

林地開発許可申請の手引 (事業者用)

令和 8 年(2026 年) 4 月

滋 賀 県
琵琶湖環境部森林保全課

林地開発許可制度のあらまし

林地開発許可制度は昭和49年の森林法改正の際に創設され、森林の公益的機能および適正な利用を確保することを目的として、1ヘクタール（太陽光発電設備の設置を目的とする場合は0.5ヘクタール）を超える面積の森林を開発するにあたり、知事の許可を受けなければならない制度です。

1. 許可を受けなければならない森林

この許可の対象となる森林は、森林法第5条の規定により策定された地域森林計画の対象とされている国有林以外の森林（民有林）です。ただし、森林法や海岸法により指定された保安林や海岸保全区域内の森林は除かれます。

2. 許可を受けなければならない開発行為

この許可を必要とする開発行為は、「土石または樹根の採掘、開墾その他の土地の形質を変更する行為」で、

- ① 道路設置のみを目的とする開発の場合は、幅員が3メートルを超え、かつ、その開発面積が1ヘクタールを超えるもの
- ② 太陽光発電設備の設置を目的とする場合は、その開発面積が0.5ヘクタールを超えるもの
- ③ ①、②以外の場合は、その開発面積が1ヘクタールを超えるものです

なお、開発行為の規模は、人格、時期、実施場所の相違にかかわらず一体性を有するもの全てを含んだものを基準とします。（一体性の判断基準については、別表による。また、1ヘクタール（太陽光発電設備の設置を目的とする場合は、0.5ヘクタール）以下の森林について開発行為を行う際にはあらかじめ（90日から30日前までに）市町長あてに伐採及び伐採後の造林の届出書を提出しなければなりません。（但し、当面1ヘクタール以下の開発であっても全体（将来）計画において、1ヘクタール（太陽光発電設備の設置を目的とする場合は、0.5ヘクタール）を超える開発である場合は許可を要します。）

3. 許可制の適用を受けない開発行為

以下に掲げる開発は、林地開発許可制度の適用外とされています。

ただし、(1)および(3)の場合は、開発行為に着手する前に知事とその開発行為について連絡調整（協議）を行ってください。

- (1) 国または地方公共団体等が行う場合

- (2) 火災、風水害その他の非常災害のために必要な応急措置として行なう場合
- (3) 森林の土地の保全に著しい支障を及ぼすおそれが少なく、かつ、公益性が高いと認められる事業で省令で定めるものの施行として行う場合

4. 許可の基準

(詳しくは滋賀県林地開発審査基準を参照してください。)

申請がなされた林地開発行為について、以下の4つの基準全てに該当しないと認められたときは許可されることとなります。

(1) 災害を発生させるおそれに関する事項

当該開発行為をする森林の現に有する土地に関する災害の防止の機能からみて、当該開発行為により当該森林の周辺の地域において土砂の流出又は崩壊その他の災害を発生させるおそれがあること。

(2) 水害を発生させるおそれに関する事項

当該開発行為をする森林の現に有する水害の防止の機能からみて、当該開発行為により当該機能に依存する地域における水害を発生させるおそれがあること。

(3) 水の確保に著しい支障を及ぼすおそれに関する事項

当該開発行為をする森林の現に有する水源のかん養の機能からみて、当該開発行為により当該機能に依存する地域における水の確保に著しい支障を及ぼすおそれがあること。

(4) 環境を著しく悪化させるおそれに関する事項

当該開発行為をする森林の現に有する環境の保全の機能からみて、当該開発行為により当該森林の周辺の地域における環境を著しく悪化させるおそれがあること。

5. 許可の条件

許可には条件を付することができることとなっており、その主な内容は以下のとおりとなっています。

- (1) 開発行為は、申請書および添付図書の内容に従って行うこと。
- (2) 県の係員が開発行為の施行状況に関する調査を行う場合には、これを拒否しないこと。
- (3) 開発行為を中止、または廃止したときは、遅滞なく（中止、または廃止した日から14日以内に）知事に届け出るとともに知事の指示に従い、防災措置を講じるほか県係員が実施結果につき確認を行うときは拒否しないこと。
- (4) 開発行為の計画を変更するときは許可の変更申請（届出）を行うこと。
- (5) 開発行為の途中において、災害等が発生し、あるいは発生する恐れがある場合は、許可条件の変更および追加等を行うことがある。
- (6) 開発行為の施行中において、災害が発生した場合には、土のうの設置、排水処理そ

の他の適切な措置を講ずるとともに遅滞なく知事に届け出ること。

- (7) 森林の有する公益的機能を維持するために必要な施設を計画書の内容のとおりによりに先行設置することとし、当該施設の設置が完了するまでの間は、開発行為に着手しないこと。なお、当該施設の設置が完了したことは、県の係員による当該施設が計画書の内容のとおりによりに設置されたことの確認により、これを認める。

6. 監督処分

以下のような場合、知事は開発行為の中止や復旧を命じることが出来ます。

- (1) 許可を受けないで開発行為を行った場合
- (2) 許可条件に違反して開発行為を行った場合
- (3) 偽りその他不正な手段により許可を受けて開発行為を行った場合

7. 罰則

以下のような場合は、それぞれ3年以下の**拘禁刑**または300万円以下の罰金に処せられます。

- (1) 許可を受けないで開発行為を行った場合
- (2) 許可に付した条件に違反して開発行為を行った場合
- (3) 監督処分の命令に違反した場合

別表

一体性の判断基準表

それぞれの項目について、一つ以上該当する内容がある場合には、原則として一体性があると見なす。

項目	内容	チェック
事業主体	<p>同じ事業者が開発行為を行う場合</p> <p>複数の事業者が、特定の開発目的のためにそれぞれ分担して共同で開発行為をする場合</p> <p>一つの事業者が、特定の開発目的をもつ開発行為を複数の事業者にそれぞれ分割させて行わせようとしている場合</p> <p>同一人が複数の会社役員を兼ねている場合、または、法人の名称が異なっても所在地が同一の場合</p> <p>血縁関係にある複数の者が行う開発行為である場合</p> <p>数人が共同の意思（計画の共同性が認められる）をもって開発行為を行う場合で、一つの事業主体として判断した場合</p> <p>数人が開発する場合であっても、同一請負人が開発する場合</p> <p>個々の箇所の行為者の名称などの外形が異なる場合であっても、開発行為を行う会社間の資本や雇用等の経営上のつながり、開発後の運営主体や施設等の管理者、同一森林所有者等の計画性等から同一の事業者が関わる開発行為ととらえられる場合</p> <p>相互に関連性のない事業者であっても、災害防止等の観点から共同申請する必要性が認められる場合</p>	
実施箇所	<p>地形、水の流れからみて一つの集水区域にある場合</p> <p>開発行為によって地形や水の流れが変わり、集水区域が一つとなる場合</p> <p>水利用の実態からみて受益対象が同じである場合</p> <p>箇所の異なった開発行為であっても、許可基準に定める災害防止等の観点からみて局所的な同一集水区域内で沈砂池、用排水系統を同じくする場合</p> <p>複数の事業者が連続して開発する場合で、道路、雨水排水施設、その他の施設等が供用となる場合、または、負担区分上つながりがある場合</p> <p>集水区域や受益対象が別であっても、相互の開発行為地間の平面距離が 60 m未満である場合</p>	
実施時期	<p>開発行為の時期が重複している場合</p> <p>前の開発行為が終了し、引き続き開発行為を行う場合</p> <p>前の開発行為が終了し、相当年数を経過しないで、次の開発行為をしようとする場合</p> <p>発電施設の場合は、個々の設備の設置時期や送電網への接続時期から見て一連ととらえられる計画性がある場合</p> <p>時期の異なった開発行為であっても、全体計画の一部である場合</p>	

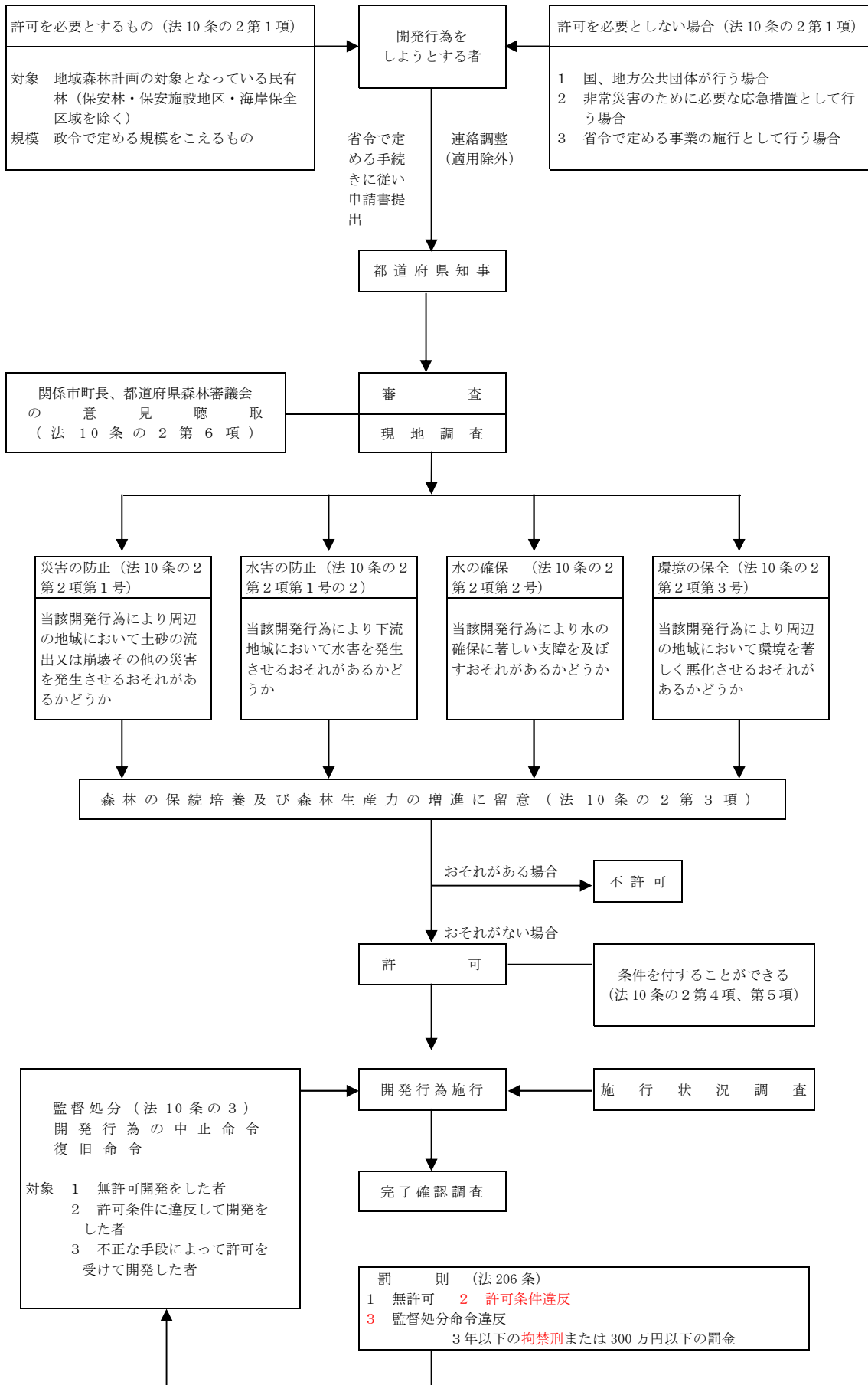
例) 事業主体○ 実施場所○ 実施時期○→一体性がある

事業主体○ 実施場所○ 実施時期×→一体性がない

※時期の相当年数とは、前の開発行為が地域森林計画から除外されるまでとする。

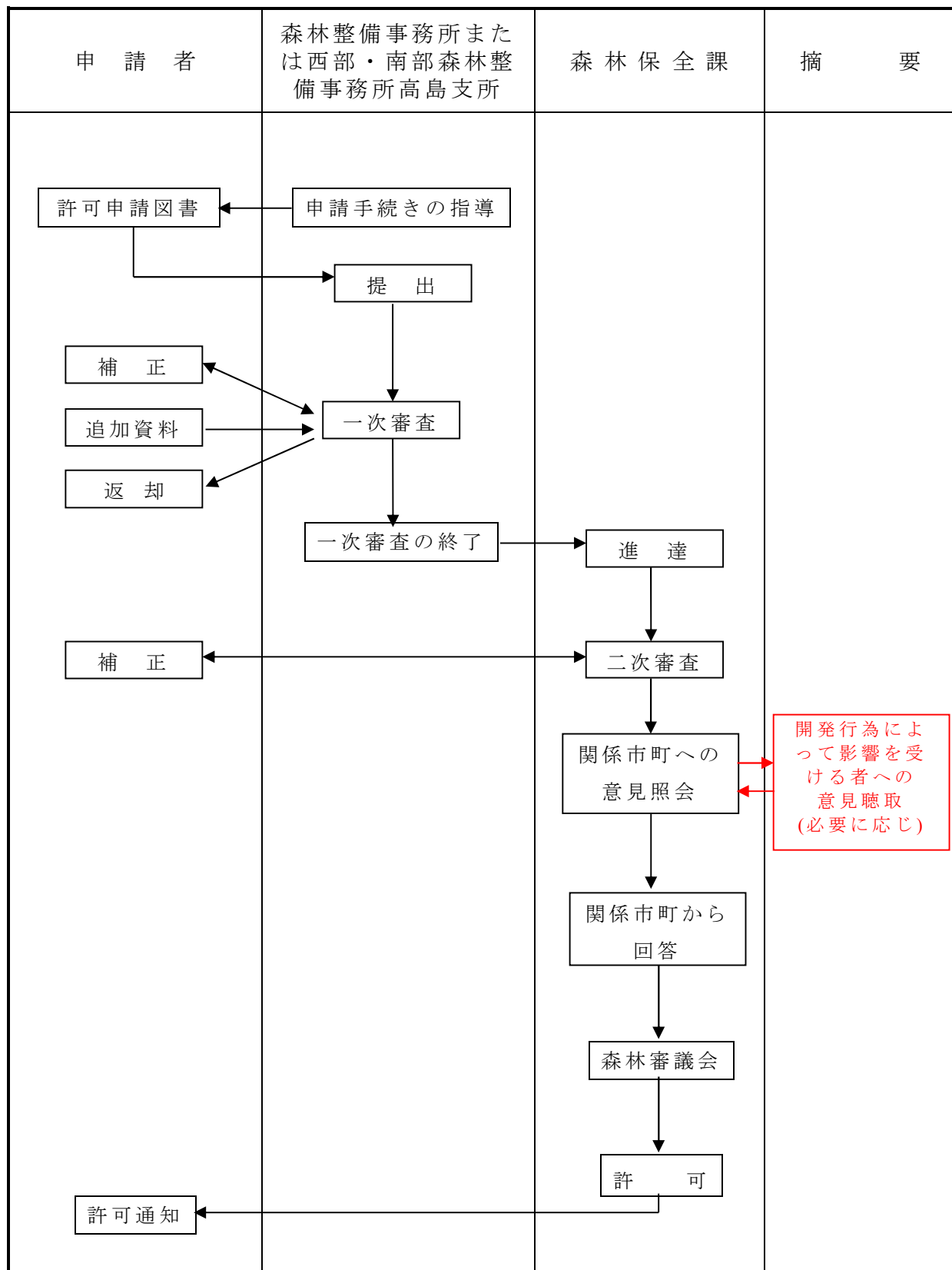
※太陽光発電等の再生可能エネルギー発電設備の設置を目的とする開発の一体性の判断に当たっては、再生可能エネルギー電気の利用の促進に関する特別措置法（平成 23 年法律第 108 号）に基づく再生可能エネルギー発電事業計画の認定情報を活用すること。

林地開発許可制度の体系図



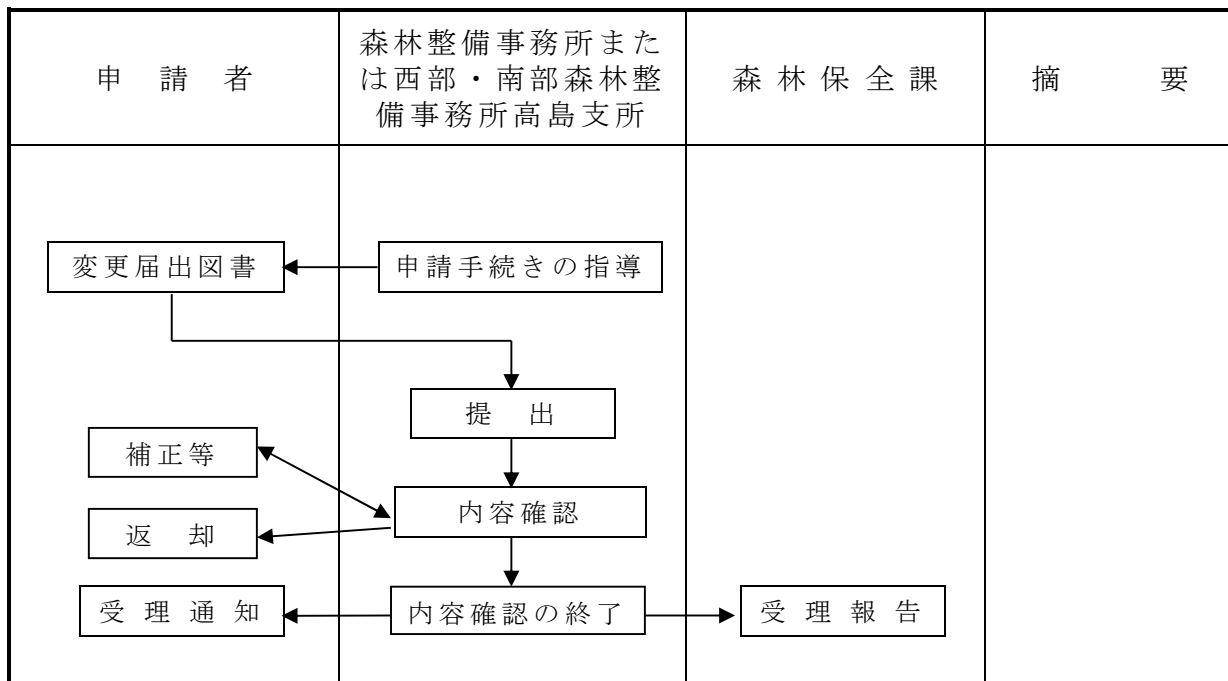
林地開発許可申請の体系図（その1）

（新規許可申請・変更許可申請）



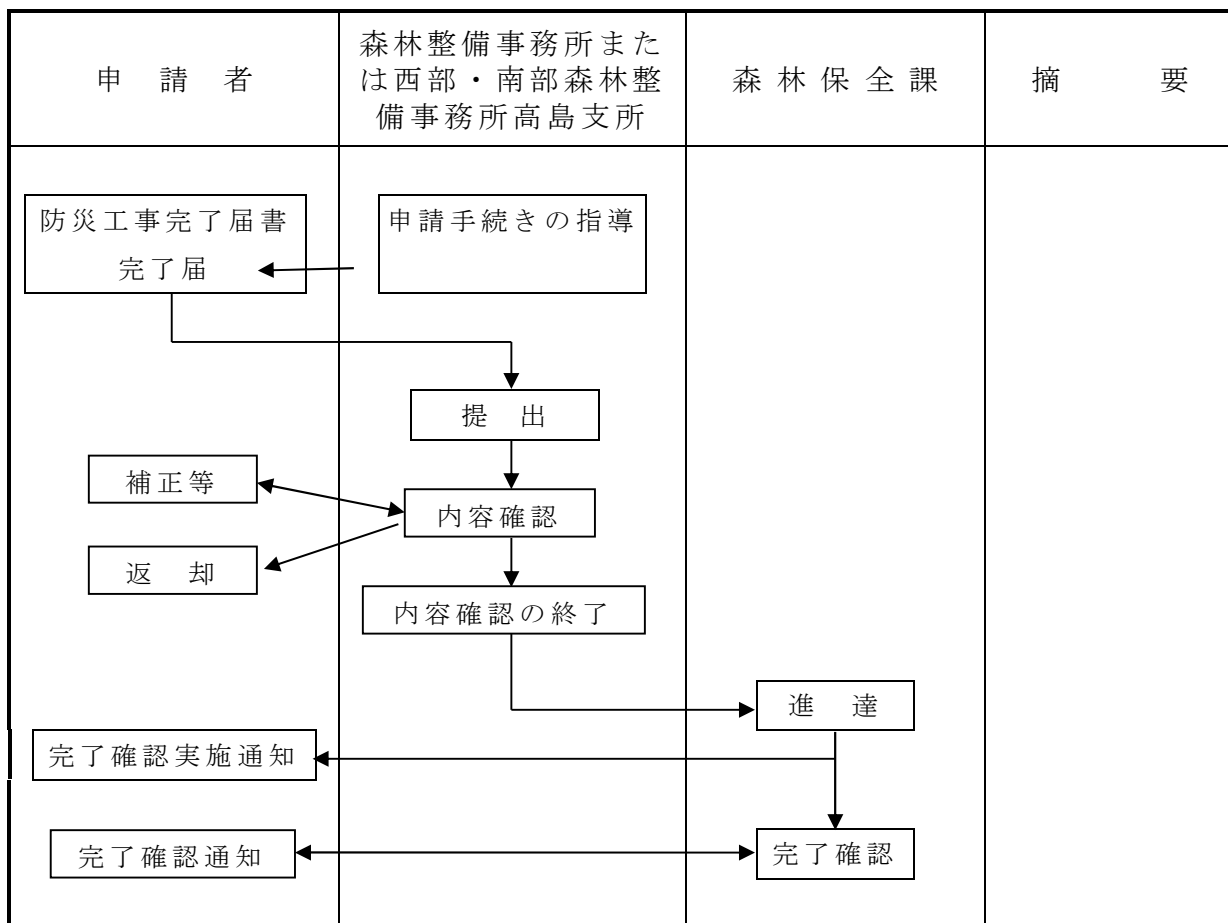
林地開発許可申請の体系図（その2）

（ 変 更 届 ）



林地開発許可申請の体系図（その3）

（防災工事完了届・完了届）



I . 手 続

1 許可の対象

林地における開発の許可が必要である対象は、森林法で以下のように定められています。

[森林法第10条の2(抄)]

地域森林計画の対象となっている民有林において開発行為(土石又は樹根の採掘、開墾その他の土地の形質を変更する行為で、森林の土地の自然的条件、その行為の態様等を勘案して政令で定める規模をこえるものをいう。以下同じ。)をしようとする者は、省令で定める手続に従い、都道府県知事の許可を受けなければならない。

この中で、許可を要する開発行為の要件として以下の2点が挙げられています。

- ① その対象地が地域森林計画の対象となっている民有林であること。
- ② その開発行為が土石又は樹根の採掘、開墾その他の土地の形質を変更する行為で、森林の土地の自然的条件、その行為の態様等を勘案して政令で定める規模を超えるもの。

(1) 許可を要する区域について

では、①の「その対象地が地域森林計画の対象となっている民有林であること。」についてであります。これは森林法第5条により知事が定める地域森林計画に基づき、「自然的経済的社会的諸条件及び周辺地域の土地利用の動向からみて森林として利用することが相当である。」と認められた区域をいいます。具体的な所在については琵琶湖環境部森林政策課、各森林整備事務所または西部・南部森林整備事務所高島支所(巻末参照)において森林計画図が縦覧に供されていますので、開発を計画している方は、まずこれを確認してください。

[森林法第5条(抄)]

都道府県知事は、全国森林計画に即して、森林計画区別に、その森林計画区に係る民有林(その自然的経済的社会的諸条件及びその周辺の地域における土地利用の動向からみて、森林として利用することが相当でないと認められる民有林を除く。)につき、5年ごとに、その計画をたてる年の翌年4月1日以降10年を一期とする地域森林計画をたてなければならない。

2 地域森林計画においては、次に掲げる事項を定めるものとする。

- 一 その対象とする森林の区域

(以下、省略)

(2) 許可を要する行為について

次に、②の「その開発行為が土石又は樹根の採掘、開墾その他の土地の形質を変更する行為で、森林の土地の自然的条件、その行為の態様等を勘案して政令で定める規模をこえるもの。」についてですが、ここでは許可を要するア．「開発行為の定義」、イ．「開発行為の規模」についてを定めています。

まず、ア．「開発行為の定義」についてですがここでいう「その他の土地の形質を変更する行為」とは例示すると以下のとおりとなります。

- ① 鉱物の採掘 ② 宅地の造成 ③ 土砂捨てその他物件の堆積 ④ 建築物その他の工作物又は施設の新築又は増築 ⑤ 土壌の理学的及び化学的性質を変更する行為、その他の植生に影響を及ぼす行為

以上のとおり、開発行為とは森林の有する公益的機能の維持に相当の影響を与えるものを指しており、通常管理行為又はこれに類する軽易な行為は許可が不要であるとされています。ただし、ここで掲げているものは例示のものだけですので、これらに該当しない場合であっても、開発を予定している地域を管轄する各森林整備事務所または西部・南部森林整備事務所高島支所あてにあらかじめ御相談下さい。

(3) 許可を要する規模について

次の、イ．「開発行為の規模」については以下のとおり定められています。（令和4年9月22日改正）

〔森林法施行令第2条の3〕

法第10条の2第1項の政令で定める規模は、次の各号に掲げる行為の区分に応じ、それぞれ当該各号に定める規模とする。

1. 専ら道路の新設又は改築を目的とする行為 当該行為に係る土地の面積が1ヘクタールで、かつ、道路(路肩部分及び屈曲部又は待避所として必要な拡幅部分を除く。)の幅員3メートル
2. 太陽光発電設備の設置を目的とする行為 当該行為に係る土地の面積0.5ヘクタール
3. 前2号に掲げる行為以外の行為 当該行為に係る土地の面積1ヘクタール。

ここでは、許可を要する条件として上記3つの行為がその対象とされています。但し、ここでいう土地の面積について、以下の点に注意が必要です。

- ① 形質を変更する土地の周辺部に残置される森林の面積又は許可制の対象外の土地における形質を変更する土地の面積は規模の算定には含まれない。
- ② 人格、時期、実施個所の相違にかかわらず一体性を有するもの全てを含めなければならない（一体性の判断基準については、別表による。）。

なお、土地の面積が太陽光発電設備の設置を目的とする場合は 0.5 ヘクタール、その他の場合にあつては 1 ヘクタール以下の場合については市町長あてに伐採及び伐採後の造林の届出の提出が必要となります。

また、この中で許可を要しない「専ら道路の新設又は改築を目的とする行為」についてもう少し詳しく説明をしますと、「専ら道路の新設又は改築を目的とする行為」とは、一体とした開発行為のうち道路の新設又は改築以外を目的とする土地の形質の変更を含まないものを指し、「路肩部分及び屈曲部又は待避所として必要な拡幅部分」のうち、「路肩部分」は路端から車道寄りの 0.5 メートルの幅の道路の部分を行い、「屈曲部又は待避所として必要な拡幅部分」はそれぞれの機能を維持するため必要最小限度のもの、ということになります。

「太陽光発電設備の設置を目的とする行為」は、太陽光を電気に変換する設備の設置を目的とするものであつて、当該設備に付帯する設備の設置を目的とするものを含まず。

(4) 許可の必要なものから除外されるもの

森林法では、下記の行為についても許可が不要とされています。

〔森林法第 10 条の 2 (抄)〕

地域森林計画の対象となつている民有林において開発行為をしようとする者は、省令で定める手続に従い、都道府県知事の許可を受けなければならない。ただし、次の各号の一に該当する場合は、この限りでない。

- 一 国又は地方公共団体が行なう場合
- 二 火災、風水害その他の非常災害のために必要な応急措置として行なう場合
- 三 森林の土地の保全に著しい支障を及ぼすおそれが少なく、かつ、公益性が高いと認められる事業で省令で定めるものの施行として行なう場合

上記、第一号に挙げる「国又は地方公共団体が行なう場合」について、国又は地方公共団体とみなされる法人は以下のとおりとなります。〔開発行為の許可制に関する事務の取扱いについて(抄)(平成 14 年 3 月 29 日 1977 林整第 2396 号 農林水産事務次官依命通知 最終改正令和 8 年 3 月 26 日 7 林整第 1977 号)より要約〕

独立行政法人都市再生機構、国立研究開発法人森林研究所・整備機構、
独立行政法人水資源機構、地方住宅供給公社、地方道路公社、土地開発公社

なお、許可制の適用対象外とされている理由は、制度運用の当事者又は行政組織を通じて制度趣旨等が貫徹されるためです。

上記、第三号に挙げる「省令で定められているもの」とは以下のとおりとなります。

〔森林法施行規則第5条〕

法第10条の2第1項第3号の省令で定める事業は、次の各号のいずれかに該当するものに関する事業とする。

- 一 鉄道事業法(昭和61年法律第92号)による鉄道事業者又は索道事業者がその鉄道事業又は索道事業で一般の需要に応ずるものの用に供する施設
- 二 軌道法(大正10年法律第76号)による軌道又は同法が準用される無軌条電車の用に供する施設
- 三 学校教育法(昭和22年法律第26号)第1条に規定する学校(大学を除く。)
- 四 土地改良法(昭和24年法律第195号)第2条第2項第1号に規定する土地改良施設及び同項第2号に規定する区画整理
- 五 放送法(昭和25年法律第132号)第2条第2号に規定する基幹放送の用に供する放送設備
- 六 漁港及び漁場の整備等に関する法律(昭和25年法律第137号)第3条に規定する漁港施設
- 七 港湾法(昭和25年法律第218号)第2条第5項に規定する港湾施設
- 八 港湾法第2章の規定により設立された港務局が行う事業(前号に該当するものを除く。)
- 九 道路運送法(昭和26年法律第183号)第2条第8項に規定する一般自動車道若しくは専用自動車道(同法第3条第1号の一般旅客自動車運送事業若しくは貨物自動車運送事業法(平成元年法律第83号)第2条第2項に規定する一般貨物自動車運送事業の用に供するものに限る。)又は同号イに規定する一般乗合旅客自動車運送事業(路線を定めて定期に運行する自動車により乗合旅客の運送を行うものに限る。)若しくは貨物自動車運送事業法第2条第2項に規定する一般貨物自動車運送事業(同条第6項に規定する特別積合せ貨物運送をするものに限る。)の用に供する施設
- 十 博物館法(昭和26年法律第285号)第2条第1項に規定する博物館
- 十一 航空法(昭和27年法律第231号)による公共の用に供する飛行場に設置される施設で当該飛行場の機能を確保するため必要なもの若しくは当該飛行場を利用する者の利便を確保するため必要なもの又は同法第2条第5項に規定する航空保安施設で公共の用に供するもの
- 十二 ガス事業法(昭和29年法律第51号)第2条第13項に規定するガス工作物(同条第5項に規定する一般ガス導管事業の用に供するものに限る。)
- 十三 土地区画整理法(昭和29年法律第119号)第2条第1項に規定する土地区画整理事業
- 十四 工業用水道事業法(昭和33年法律第84号)第2条第6項に規定する工業用水道施設
- 十五 自動車ターミナル法(昭和34年法律第136号)第2条第5項に規定する一般自動車ターミナル

- | |
|--|
| 十六 電気事業法（昭和 39 年法律第 170 号）第 2 条第 1 項第 8 号に規定する一般送配電気事業、同項第 10 号に規定する送電事業又は同項第 11 号の 2 規定する配電事業の用に供する同項第 18 号に規定する電気工作物 |
| 十七 都市計画法（昭和 43 年法律第 100 号）第 4 条第 15 項に規定する都市計画事業（第 13 号に該当するものを除く。） |
| 十八 熱供給事業法（昭和 47 年法律第 88 号）第 2 条第 4 項に規定する熱供給施設 |
| 十九 石油パイプライン事業法（昭和 47 年法律第 105 号）第 5 条第 2 項第 2 号に規定する事業用施設 |

ここで掲げた、許可制の適用のない森林法第 10 条の 2 第 1 項第 1 号及び第 3 号に該当する場合であっても同条第 2 項及び第 3 項の規定の趣旨にそって開発行為が行われなければなりません。

国及び国とみなされる法人が開発行為を行おうとするときは、本制度の趣旨に即して行われるよう、あらかじめ知事と連絡調整をするものとしてされています。

また、知事が実施する場合にあっても、森林保全課、各森林整備事務所または西部・南部森林整備事務所高島支所と事業実施担当部局との間で連絡調整を密接に行うものとされています。

県以外の地方公共団体及び当該地方公共団体とみなされる法人が開発行為を行うに当たってはあらかじめ知事と連絡調整をするように周知するとともに、許可基準の内容等提示し、それらが事業主体となる案件については、民間事業体の模範となるよう、許可基準に則った適正な事業実施計画とすることについて連絡調整を密接に行うものとされています。

森林法施行規則第 5 条の事業を施行しようとするときについても、あらかじめ、知事と連絡調整をとりつつ、本制度の趣旨に即して行われるように施行しようとする者に対し指導を行っています。

なお、これらについては「**「民有林における開発行為の許可制の適用のない開発行為に係る連絡調整」事務取扱要領**」（**連絡調整要領**）においてその詳細が定められています。

また、森林法第 10 条の 2 第 1 項第 2 号の規定は、緊急避難的な必要性に対応するものとして定められたものであり、必要な応急措置として行われた後において法第 10 条の 2 第 2 項各号に該当するような事態の発生をみることのないように適切な事後措置をとるよう指導することとなります。

2 申請書・届出書の提出方法〔県林地開発許可事務取扱要領（以下「県要領」という。）第3〕

申請書・届出書の提出方法については以下のとおり定められています。具体的な窓口は巻末に記載しています。

申請書（以下「許可申請書」という。）の提出部数は正副3部、届出書の提出部数は正副2部とし、当該開発行為に係る森林を所轄する森林整備事務所長または西部・南部森林整備事務所高島支所長（以下「所長等」という。）を經由して、知事に提出しなければならない。ただし、開発区域が複数の森林整備事務所または西部・南部森林整備事務所高島支所（以下「事務所等」という。）にわたる場合は、主たる開発行為に係る森林を所轄する所長等が受理するものとし、申請書の場合は事務所等ならびに当該森林の所在する市町および当該開発行為により直接の影響を受けると見込まれる市町（以下「関係市町」という。）の数の副本を、届出書の場合は事務所等の数の副本を、それぞれ増刷するものとする。

3 申請にあたっての必要図書

(1)新規申請〔県森林法施行細則（以下「県細則」という。）第9条〕

森林法第10条の2第1項の規定による許可を受けようとする者は、**林地開発許可申請書**（県細則様式第1号）に次に掲げる図書を添えて、知事に提出しなければなりません。

なお、申請書の編綴にあたっては77頁を参考にしてください。

- ① 開発行為をしようとする場所を示す縮尺50,000分の1以上の位置図
- ② 開発行為をしようとする場所およびその周辺の状況を示す縮尺5,000分の1以上の区域図ならびに縮尺1,000分の1以上の求積図
- ③ 事業計画書（県細則様式第2号）および設計図
- ④ 残置森林等の維持管理に関する誓約書（県細則様式第3号）
- ⑤ 開発行為をしようとする土地について、申請者が権原を有すること、または権原を取得する見込みがあることを示す書面
- ⑥ 許可を受けようとする者（独立行政法人等登記令（昭和39年政令第28号）第1条に規定する独立行政法人等を除く。）が、法人である場合には当該法人の登記事項証明書（これに準ずるものを含む。）、法人でない団体である場合には代表者の氏名並びに規約その他当該団体の組織及び運営に関する定めを記載した書類、個人の場合にはその住民票の写しもしくは個人番号カード（行政手続における特定の個人を識別するための番号の利用等に関する法律（平成25年法律第27号）第2条第7項に規定する個人番号カードをいう。）の写

し又はこれらに類するものであって氏名及び住所を証する書類

- ⑦ 開発行為に関し、他の行政庁の免許、許可、認可その他処分を受けることを必要とするときは、当該処分に係る申請の状況を記載した書類（既に処分があったものについては、当該処分があったことを証する書類）
- ⑧ 開発行為に伴い、直接の利害関係を有する者がある場合にあつては、当該利害関係を有する者の承諾書または同意書（承諾または同意が得られない場合にあつては、その理由書）
- ⑨ 開発行為を行うために必要な資力及び信用が有ることを証する書類
- ⑩ その他知事が必要と認める書面または図面（県要領別表第1）

(2) 変更申請 [県細則第10条、県要領第9]

既に許可を受けている林地開発行為について、計画の変更を要するときには県に対して届出または許可を要します。この場合、許可を要するものについては、下記の①から⑧のいずれかに該当する場合とされています。これらに該当しない計画の変更については届出となります。

- ① 開発行為の目的を変更しようとするとき。
- ② 開発行為に係る森林の面積が5ヘクタール以上のものにあつてはこれを1ヘクタールを超える規模で拡大しようとするとき、5ヘクタール未満のものにあつては、これを20パーセント以上または5ヘクタール以上に拡大しようとするとき。
- ③ 森林率を減じようとするとき。
- ④ 沈砂池もしくは調整池を廃止し、またはその容量を縮小しようとするとき。
- ⑤ 排水路の延長を10パーセント以上縮小し、または排水系統を変更しようとするとき。
- ⑥ 切土または捨土の数量をそれぞれ10パーセント以上増加しようとするとき。
- ⑦ 盛土の数量を10パーセント以上増加しようとするとき（変更後の盛土の数量が1,000立方メートル未満となるときを除く。）または1,000立方メートル以上に増加しようとするとき。
- ⑧ 開発計画の工区の区分を変更しようとするとき。

① 変更届 [県細則第10条、県要領第9]

上記(2)において、予定している計画の変更について変更届の提出に該当する場合は**林地開発許可変更届出書**（県細則様式第4号）に下記の図書を添えて知事に届け出なければなりません。

- ① 計画変更対比表
- ② 変更前および変更後の縮尺1/1,000以上の土地利用計画図

- ③ 変更前および変更後の事業区域、残置森林および造成森林についての縮尺 1/ 1,000 以上の求積図
- ④ 変更前および変更後の縮尺 1/1,000 以上の排水計画平面図
- ⑤ 変更前および変更後の土量計算書
- ⑥ 変更前および変更後の沈砂池、調整池の構造図
- ⑦ 工程表(変更前と変更後を対比したもの)

②変更許可 [県細則第 10 条、県要領第 9]

上記(2)において、予定している計画の変更について、許可を要する場合は**林地開発許可変更申請書**(県細則様式第 5 号)に上記(1)ならびに下記の図書を添えて知事に提出しなければなりません。

- ① 変更理由を記載した書類
- ② 計画変更対比表(県要領様式第 13 号)
- ③ 変更後の図面

4 審査の基準

審査について、「滋賀県林地開発審査基準」に基づき実施しています。この審査基準は以下の項目を中心としたものとなっています。

- ① 手続上の要件
- ② 災害を発生させるおそれに関する事項
- ③ 水害を発生させるおそれに関する事項
- ④ 水の確保に著しい支障を及ぼすおそれに関する事項
- ⑤ 環境を著しく悪化させるおそれに関する事項

5 標準処理期間

滋賀県では、林地開発にかかる申請書が事務所に提出されてから当該申請に対する処分をするまでに通常要すべき標準的な期間として、標準処理期間を **90 日間**と定めています。

※標準処理期間内に当該申請に対し処分することを約束するものではありません。

※補正に要した期間は標準処理期間に含まれません。

※森林審議会の開催時期、申請書の提出期限等については、県庁森林保全課にお問い合わせください。

6 許可後の取扱

(1) 開発行為の着手 〔県細則第 10 条の 2 第 1 項〕

許可を受けた者は、当該開発行為に係る行為に着手した場合は、着手してから 7 日以内に**着手届出書**（県細則様式第 6 号）を提出しなければなりません。

(2) 防災施設の設置 〔県細則第 10 条の 2 第 3 項、県要領第 13〕

許可を受けた者は、防災施設の設置を先行することとし、主要な防災施設の設置が完了したときは、完了した日から 7 日以内に林地開発行為防災施設工事完了（工区完了）届出書（県細則様式第 6 号の 2）に知事が別に定める図書を添えて知事に届け出て、その他の工事に着手する前に、その確認を受けなければなりません。

(3) 標識の設置 〔県細則第 10 条の 2 第 4 項〕

許可を受けた者は、当該許可に係る行為の施行中においては、開発区域内の進入部の見やすい位置に林地開発許可標識（県細則様式第 6 号の 3）を設置しなければなりません。

(4) 開発行為の中止または廃止 〔県細則第 10 条の 2 第 5 項、県要領第 14〕

許可を受けた者は、当該許可に係る行為を中止し、または廃止^(※)したときは、中止し、または廃止した日から 14 日以内に**中止届出書**（県細則様式第 7 号）に以下の図書を添えて知事に届け出なければなりません。

（※）廃止：林地開発許可を受けた開発行為について、1 ヘクタール以下の開発を行った時点で事業を終了する場合。

- | |
|--|
| <ul style="list-style-type: none">① 当該開発区域の現況を撮影した写真および撮影方向を示す図面② 開発行為を中止しようとするときは、当該土地の保全に関する計画書等③ 開発行為を廃止しようとするときは、廃止した後の当該開発区域の森林としての利用計画を示す図書④ その他知事が必要と認める書類 |
|--|

(5) 開発行為の再開 〔県細則第 10 条の 2 第 6 項〕

許可を受けた者は、上記の中止した行為を再開したときは、再開した日から 7 日以内に**再開届出書**（県細則様式第 7 号の 2）に実施工程表を添えて知事に届け出なければなりません。

(6) 災害発生時 〔県細則第 10 条の 2 第 7 項、県要領第 15〕

許可を受けた者は、当該許可に係る行為の施行中に災害が発生したときは、直ちに**災害発生届出書**（県細則様式第 8 号）に以下の図書を添えて知事に届け出るとともに、知事の指示に基づき災害復旧に努めなければなりません。

- ② 被災状況を撮影した写真およびこれを示す図面
- ② 復旧に関する計画書および図面

(7) 地位の承継等 〔県細則第 11 条第 1 項、県要領第 16〕

許可を受けた行為に係る事業の譲渡があつたとき、または許可を受けた者について相続もしくは合併があつたときは、譲受人または相続人もしくは合併により新たに設立した法人は、当該地位を承継した日から 14 日以内に**地位承継届出書**（県細則様式第 9 号）に下記の図書を添えて知事に届け出なければなりません。

- (1) 当該開発行為に係る事業の譲渡があつたことまたは許可を受けた者について相続もしくは法人の合併があつたことを証する書類
- (2) 開発行為に要する資金及びその調達計画を明らかにした書類
- (3) その他知事が必要と認め指示する書類

(8) 住所または氏名の変動 〔県細則第 11 条第 2 項〕

許可を受けた者が、当該許可に係る行為の完了前に住所または氏名（法人にあつてはその名称、主たる事務所の所在地）に異動を生じたときは、異動があつた日から 14 日以内に**住所（氏名）異動届出書**（県細則様式第 10 号）に異動があつたことを証する書類を添えて届け出なければなりません。

7 許可の失効〔県細則第 12 条第 2 項〕

次の各号のいずれかに該当するときは、法第 10 条の 2 第 1 項の規定による許可は、その効力を失います。

- (1) 許可を受けた者が死亡し、または解散した場合において承継人がないとき。
- (2) 第 10 条の 2 第 2 項の廃止の届出があつたとき。

8 開発行為の完了〔県細則第 10 条の 2 第 1 項第 2 項、県要領第 11〕

1. 許可を受けた者は、当該開発行為に係る行為が完了した場合は、完了してから 7 日以内に**完了届出書**（県細則様式第 6 号）に以下の図書を提出しなければなりません。
2. なお、緑化等の災害の防止のための措置の効果が発揮されないおそれがあると認めた場合、一定の期間その状況を調査した後に、完了の確認を行います。

- ① 完了写真
- ② 出来高数量等対比表（県要領様式第 14 号）
- ③ 出来高図面
- ④ 残置森林等の面積一覧表（地番毎に許可申請における面積と完了時点の面積を対比したもの）
- ⑤ 完了後における、土地および施設等にかかる維持管理計画書（別記様式第 24 号）
- ⑥ 完了時における、土地利用計画平面図

II. 法 令

1 森林法(抄)

(昭和 26 年 6 月 26 日 法律第 249 号)
(最終改正 令和 7 年 5 月 30 日 法律第 48 号)

(地域森林計画)

第 5 条

都道府県知事は、全国森林計画に即して、森林計画区別に、その森林計画区に係る民有林（その自然的経済的社会的諸条件及びその周辺の地域における土地の利用の動向からみて、森林として利用することが相当でない認められる民有林を除く。）につき、5 年ごとに、その計画をたてる年の翌年 4 月 1 日以降 10 年を 1 期とする地域森林計画をたてなければならない。

2 地域森林計画においては、次に掲げる事項を定めるものとする。

一 その対象とする森林の区域

二 森林の有する機能別の森林の所在及び面積並びにその整備及び保全の目標その他森林の整備及び保全に関する基本的な事項

三 伐採立木材積その他森林の立木竹の伐採に関する事項（間伐に関する事項を除く。）

四 造林面積その他造林に関する事項

四の二 間伐立木材積その他間伐及び保育に関する事項

四の三 公益的機能別施業森林の区域（以下「公益的機能別施業森林区域」という。）の基準その他公益的機能別施業森林の整備に関する事項

五 林道の開設及び改良に関する計画、搬出方法を特定する必要がある森林の所在及びその搬出方法その他林産物の搬出に関する事項

五の二 委託を受けて行う森林の施業又は経営の実施、森林施業の共同化その他森林施業の合理化に関する事項

五の三 森林病虫害の駆除及び予防その他森林の保護に関する事項

六 樹根及び表土の保全その他森林の土地の保全に関する事項

七 保安林の整備、第 41 条の保安施設事業に関する計画その他保安施設に関する事項

3 地域森林計画においては、前項各号に掲げる事項のほか、森林の整備及び保全のために必要な事項を定めるよう努めるものとする。

4 第 4 条第 3 項の規定は、地域森林計画に準用する。

5 都道府県知事は、森林の現況、経済事情等に変動があつたため必要と認めるときは、地域森林計画を変更することができる。

(開発行為の許可)

第 10 条の 2

地域森林計画の対象となつている民有林（第 25 条又は第 25 条の 2 の規定により指定された保安林並びに第 41 条の規定により指定された保安施設地区の区域内及び海岸法（昭和 31 年法律第 101 号）第 3 条の規定により指定された海岸保全区域内の森林を除く。）において開発行為（土石又は樹根の採掘、開墾その他の土地の形質を変更する行為で、森林の土地の自然的条件、その行為の態様等を勘案して政令で定める規模を **超える**ものをいう。以下同じ。）をしようとする者は、農林水産省令で定める手続に従い、都道府県知事の許可を受けなければならない。ただし、次の各号の **いずれかに**該当する場合は、この限りでない。

一 国又は地方公共団体が **行う** 場合

二 火災、風水害その他の非常災害のために必要な応急措置として **行う** 場合

- 三 森林の土地の保全に著しい支障を及ぼすおそれが少なく、かつ、公益性が高いと認められる事業で農林水産省令で定めるものの施行として行う場合
- 2 都道府県知事は、前項の許可の申請があつた場合において、次の各号のいずれにも該当しないと認めるときは、これを許可しなければならない。
- 一 当該開発行為をする森林の現に有する土地に関する災害の防止の機能からみて、当該開発行為により当該森林の周辺の地域において土砂の流出又は崩壊その他の災害を発生させるおそれがあること。
- 一の二 当該開発行為をする森林の現に有する水害の防止の機能からみて、当該開発行為により当該機能に依存する地域における水害を発生させるおそれがあること。
- 二 当該開発行為をする森林の現に有する水源の涵養の機能からみて、当該開発行為により当該機能に依存する地域における水の確保に著しい支障を及ぼすおそれがあること。
- 三 当該開発行為をする森林の現に有する環境の保全の機能からみて、当該開発行為により当該森林の周辺の地域における環境を著しく悪化させるおそれがあること。
- 3 前項各号の規定の適用につき同項各号に規定する森林の機能を判断するに当たつては、森林の保続培養及び森林生産力の増進に留意しなければならない。
- 4 第一項の許可には、擁壁、排水施設その他の森林の有する公益的機能を維持するために必要な施設を設置し、又は維持管理すべきことその他の条件を付することができる。
- 5 前項の条件は、森林の現に有する公益的機能を維持するために必要最小限度のものに限り、かつ、その許可を受けた者に不当な義務を課することとなるものであつてはならない。
- 6 都道府県知事は、第一項の許可をしようとするときは、都道府県森林審議会及び関係市町村長の意見を聴かなければならない。

(監督処分)

第 10 条の 3

都道府県知事は、森林の有する公益的機能を維持するために必要があると認めるときは、前条第 1 項の規定に違反した者若しくは同項の許可に付した同条第四項の条件に違反して開発行為をした者又は偽りその他の不正な手段により同条第 1 項の許可を受けて開発行為をした者に対し、その開発行為の中止を命じ、又は期間を定めて復旧に必要な行為をすべき旨を命ずることができる。

- 2 都道府県知事は、前項の規定による命令を受けた者が、正当な理由がなくて当該命令に従わなかつたときは、その旨及び当該命令に係る土地の地番その他必要な事項を公表することができる。

(適用除外)

第 10 条の 4

この章の規定は、試験研究の目的に供している森林で農林水産大臣の指定するものその他農林水産省令で定める森林には適用しない。

(伐採及び伐採後の造林の届出)

第 10 条の 8

森林所有者等（市町村がその区域内において伐採する場合の当該市町村を除く。以下この条において同じ。）は、地域森林計画の対象となつている民有林（第 25 条又は第 25 条の二の規定により指定された保安林及び第 41 条の規定により指定された保安施設地

区の区域内の森林を除く。)の立木を伐採するには、農林水産省令で定める手続に従い、あらかじめ、市町村の長に森林の所在場所、伐採面積、伐採方法、伐採齢、伐採後の造林の方法、期間及び樹種その他農林水産省令で定める事項を記載した伐採及び伐採後の造林の届出書を提出しなければならない。ただし、次の各号のいずれかに該当する場合は、この限りでない。

- 一 法令又はこれに基づく処分により伐採の義務のある者がその履行として伐採する場合
 - 二 第 10 条の 2 第 1 項の許可を受けた者が当該許可に係る同項の開発行為をするために伐採する場合
 - 三 第 10 条の 11 の 4 第 1 項（第 10 条の 11 の 6 第 2 項において読み替えて準用する場合を含む。）の裁定（第 10 条の 11 の 2 第 1 項第一号の契約の締結に関するものを除く。）に基づいて伐採をする場合
 - 四 第 10 条の 17 第 1 項の規定による公告に係る第 10 条の 15 第 1 項に規定する公益的機能維持増進協定（その変更について第 10 条の 18 において準用する第 10 条の 17 第 1 項の規定による公告があったときは、その変更後のもの）に基づいて伐採する場合
 - 五 第 11 条第 5 項の認定に係る森林経営計画（その変更につき第 12 条第 3 項において読み替えて準用する第 11 条第 5 項の規定による認定があったときは、その変更後のもの）において定められている伐採をする場合
 - 六 森林所有者等が第 49 条第 1 項の許可を受けて伐採する場合
 - 七 第 188 条第 3 項の規定に基づいて伐採する場合
 - 八 法令によりその立木の伐採につき制限がある森林で農林水産省令で定めるもの以外の森林（次号において「普通林」という。）であつて、立木の果実の採取その他農林水産省令で定める用途に主として供されるものとして市町村の長が当該森林所有者の申請に基づき指定したものにつき伐採する場合
 - 九 普通林であつて、自家の生活の用に充てるため必要な木材その他の林産物の採取の目的に供すべきもののうち、市町村の長が当該森林所有者の申請に基づき農林水産省令で定める基準に従い指定したものにつき伐採する場合
 - 十 火災、風水害その他の非常災害に際し緊急の用に供する必要がある場合
 - 十一 除伐する場合
 - 十二 その他農林水産省令で定める場合
- 2 前項第九号に掲げる場合に該当して森林の立木を伐採した森林所有者等は、農林水産省令で定める手続に従い、市町村の長に伐採の届出書を提出しなければならない。

(中 略)

(罰則)

第 206 条

次の各号のいずれかに該当する者は、3 年以下の**拘禁刑**又は 300 万円以下の罰金に処する。

- 一 第 10 条の 2 第 1 項の規定に違反し、開発行為をした者
- 二 第 10 条の 2 第 1 項の許可に付した同条第 4 項の条件（擁壁、排水施設その他の森林の有する公益的機能を維持するために必要な施設を設置し、又は維持管理すべきことを内容とするものに限る。）に違反し、開発行為をした者
- 三 第 10 条の 3 第 1 項の規定による命令に違反した者
- 四 第 34 条第 1 項（第 44 条において準用する場合を含む。）の規定に違反し、保安林

又は保安施設地区の区域内の森林の立木を伐採した者

五 第 34 条第 2 項（第 44 条において準用する場合を含む。）の規定に違反し、立竹を伐採し、立木を損傷し、家畜を放牧し、下草、落葉若しくは落枝を採取し、又は土石若しくは樹根の採掘、開墾その他の土地の形質を変更する行為をした者

六 第 38 条の規定による命令に違反した者

森林法附則(抄)

(昭和 49 年 5 月 1 日 法律第 39 号)

(開発行為に係る経過規定)

第 5 条

この法律の施行の際現に開発行為（新法第 10 条の 2 第 1 項の開発行為をいう。以下同じ。）を行なっている者は、当該開発行為について同項の許可を受けたものとみなす。

2 森林法施行令(抄)

(昭和 26 年 7 月 31 日 政令第 276 号)
(最終改正 令和 4 年 9 月 22 日 政令第 313 号)

(開発行為の規模)

第 2 条の 3

法第 10 条の 2 第 1 項の政令で定める規模は、次の各号に掲げる行為の区分に応じ、それぞれ当該各号に定める規模とする。

1. 専ら道路の新設又は改築を目的とする行為 当該行為に係る土地の面積が 1 ヘクタールで、かつ、道路(路肩部分及び屈曲部又は待避所として必要な拡幅部分を除く。)の幅員 3 メートル
2. 太陽光発電設備の設置を目的とする行為 当該行為に係る土地の面積 0.5 ヘクタール
3. 前 2 号に掲げる行為以外の行為 当該行為に係る土地の面積 1 ヘクタール

(国又は地方公共団体とみなされる法人)

○開発行為の許可制に関する事務の取扱いについて(抄)

(平成 14 年 3 月 29 日 13 林整治第 2396 号 農林水産事務次官依命通知)
(最終改正 令和 8 年 3 月 26 日 7 林整治第 1977 号)

第 1 開発行為の許可対象(森林法第 10 条の 2 第 1 項関係)

4 対象外の開発行為

- (1)「国又は地方公共団体が行う場合」は、開発行為の許可制は適用されない(法第 10 条の 2 第 1 項第 1 号)。

国及び地方公共団体(国又は地方公共団体とみなされる法人を含む)の行う開発行為が許可制の適用外とされている理由は、制度運用の当事者又は行政組織を通じて制度趣旨等が貫徹されるためである。

なお、独立行政法人都市再生機構(独立行政法人都市再生機構法(平成 15 年法律第 100 号)以下「機構法」という。)附則第 12 条第 1 項第 1 号又は第 2 号の業務(同号の業務にあつては、公的資金による住宅及び宅地の供給体制の整備のための公営住宅法等の一部を改正する法律(平成 17 年法律第 78 号)第 3 条の規定による改正前の機構法第 11 条第 2 項第 1 号又は第 2 号の業務に限る。)として行う場合に限る。)、国立研究開発法人森林研究所・整備機構及び独立行政法人水資源機構並びに地方住宅供給公社、地方道路公社及び土地開発公社は、法第 10 条の 2 第 1 項第 1 号の国又は地方公共団体とみなされる。

3 森林法施行規則(抄)

(昭和 26 年 8 月 22 日 農林省令第 54 号)
(最終改正 令和 7 年 12 月 19 日 農林水産省令第 55 号)

(開発行為の許可の申請)

第 4 条

法第 10 条の 2 第 1 項の許可を受けようとする者は、申請書に次に掲げる書類を添え、都道府県知事に提出しなければならない。

- 一 開発行為に係る森林の位置図及び区域図
- 二 開発行為に関する計画書
- 三 開発行為に係る森林について当該開発行為の施行の妨げとなる権利を有する者の相当数の同意を得ていることを証する書類
- 四 許可を受けようとする者(独立行政法人等登記令(昭和 39 年政令第 28 号)第 1 条に規定する独立行政法人等を除く。)が、法人である場合には当該法人の登記事項証明書(これに準ずるものを含む。)、法人でない団体である場合には代表者の氏名並びに規約その他当該団体の組織及び運営に関する定めを記載した書類、個人の場合にはその住民票の写し若しくは個人番号カード(行政手続における特定の個人を識別するための番号の利用等に関する法律(平成 25 年法律第 27 号)第 2 条第 7 項に規定する個人番号カードをいう。以下同じ。)の写し又はこれらに類するものであって氏名及び住所を証する書類
- 五 開発行為に関し、他の行政庁の免許、許可、認可その他の処分を必要とする場合には、当該処分に係る申請の状況を記載した書類(既に処分があったものについては、当該処分があったことを証する書類)
- 六 開発行為を行うために必要な資力及び信用があることを証する書類
- 七 前各号に掲げるもののほか、都道府県知事が必要と認める書類

(開発行為の許可を要しない事業)

第 5 条

法第 10 条の 2 第 1 項第 3 号の農林水産省令で定める事業は、次の各号のいずれかに該当するものに関する事業とする。

- 一 鉄道事業法(昭和 61 年法律第 92 号)による鉄道事業者又は索道事業者がその鉄道事業又は索道事業で一般の需要に応ずるものの用に供する施設
- 二 軌道法(大正 10 年法律第 76 号)による軌道又は同法が準用される無軌条電車の用に供する施設
- 三 学校教育法(昭和 22 年法律第 26 号)第 1 条に規定する学校(大学を除く。)
- 四 土地改良法(昭和 24 年法律第 195 号)第 2 条第 2 項第 1 号に規定する土地改良施設及び同項第 2 号に規定する区画整理
- 五 放送法(昭和 25 年法律第 132 号)第 2 条第 2 号に規定する基幹放送の用に供する放送設備
- 六 漁港及び漁場の整備等に関する法律(昭和 25 年法律第 137 号)第 3 条に規定する漁港施設
- 七 港湾法(昭和 25 年法律第 218 号)第 2 条第 5 項に規定する港湾施設
- 八 港湾法第 2 章の規定により設立された港務局が行う事業(前号に該当するものを除

く。)

- 九 道路運送法(昭和 26 年法律第 183 号)第 2 条第 8 項に規定する一般自動車道若しくは専用自動車道(同法第 3 条第 1 号の一般旅客自動車運送事業若しくは貨物自動車運送事業法(平成元年法律第 83 号)第 2 条第 2 項に規定する一般貨物自動車運送事業の用に供するものに限る。)又は同号イに規定する一般乗合旅客自動車運送事業(路線を定めて定期に運行する自動車により乗合旅客の運送を行うものに限る。)若しくは貨物自動車運送事業法第 2 条第 2 項に規定する一般貨物自動車運送事業(同条第 6 項に規定する特別積合せ貨物運送をするものに限る。)の用に供する施設
- 十 博物館法(昭和 26 年法律第 285 号)第 2 条第 1 項に規定する博物館
- 十一 航空法(昭和 27 年法律第 231 号)による公共の用に供する飛行場に設置される施設で当該飛行場の機能を確保するため必要なもの若しくは当該飛行場を利用する者の利便を確保するため必要なもの又は同法第 2 条第 5 項に規定する航空保安施設で公共の用に供するもの
- 十二 ガス事業法(昭和 29 年法律第 51 号)第 2 条第 13 項に規定するガス工作物(同条第 5 項に規定する一般ガス導管事業の用に供するものに限る。)
- 十三 土地区画整理法(昭和 29 年法律第 119 号)第 2 条第 1 項に規定する土地区画整理事業
- 十四 工業用水道事業法(昭和 33 年法律第 84 号)第 2 条第 6 項に規定する工業用水道施設
- 十五 自動車ターミナル法(昭和 34 年法律第 136 号)第 2 条第 5 項に規定する一般自動車ターミナル
- 十六 電気事業法(昭和 39 年法律第 170 号)第 2 条第 1 項第 8 号に規定する一般送配電事業、同項第 10 号に規定する送電事業又は同項第 11 号の 2 に規定する配電事業の用に供する同項第 18 号に規定する電気工作物
- 十七 都市計画法(昭和 43 年法律第 100 号)第 4 条第 15 項に規定する都市計画事業(第 13 号に該当するものを除く。)
- 十八 熱供給事業法(昭和 47 年法律第 88 号)第 2 条第 4 項に規定する熱供給施設
- 十九 石油パイプライン事業法(昭和 47 年法律第 105 号)第 5 条第 2 項第 2 号に規定する事業用施設

(中 略)

(伐採及び伐採後の造林の届出書の記載事項)

第 8 条

法第 10 条の 8 第 1 項の農林水産省令で定める事項は、次のとおりとする。

- 一 伐採樹種
- 二 伐採の期間
- 三 集材の方法
- 四 伐採又は伐採後の造林を委託する場合にあつては、その委託先
- 五 伐採後の造林の方法別及び樹種別の造林面積
- 六 伐採後に植栽する樹種別の植栽本数
- 七 伐採後の造林に係る鳥獣害の防止の方法
- 八 伐採後において当該伐採跡地が森林以外の用途に供されることとなる場合にあつて

は、その供されることとなる用途

(伐採及び伐採後の造林の届出)

第9条

法第10条の8第1項の届出書は、伐採を開始する日前90日から30日までの間に提出しなければならない。

- 2 前項の届出書は、伐採をする者と当該伐採後の造林をする者とは異なる場合には、これらの者が共同して提出しなければならない。
- 3 第1項の届出書には、次に掲げる書類を添付しなければならない。
 - 一 届出の対象となる森林の位置図及び区域図
 - 二 届出者（国、地方公共団体及び独立行政法人等登記令第1条に規定する独立行政法人等を除く。）が、法人である場合には当該法人の登記事項証明書（これに準ずるものを含む。）、法人でない団体である場合には代表者の氏名並びに規約その他当該団体の組織及び運営に関する定めを記載した書類、個人の場合にはその住民票の写し若しくは個人番号カードの写し又はこれらに類するものであって氏名及び住所を証する書類
 - 三 届出の対象となる森林の伐採に関し、他の行政庁の免許、許可、認可その他の処分を必要とする場合には、当該処分に係る申請の状況を記載した書類（既に処分があったものについては、当該処分があったことを証する書類）
 - 四 届出の対象となる森林の土地の登記事項証明書（これに準ずるものを含む。）
 - 五 届出者が届出の対象となる森林の土地の所有者でない場合には、当該森林を伐採する権原を有することを証する書類
 - 六 届出者が届出の対象となる森林の土地に隣接する森林の土地の所有者と境界の確認を行ったことを証する書類
 - 七 前各号に掲げるもののほか、市町村長が必要と認める書類
- 4 前項第6号に掲げる書類については、次の各号のいずれかに該当する場合には、その添付を省力することができる。
 - 一 届出の対象となる森林の土地が隣接する森林の土地との境界に接していないことが明らかな場合
 - 二 地形、地物その他の土地の範囲を明示するのに適当なものにより届出の対象となる森林の土地が隣接する森林の土地との境界が明らかな場合
 - 三 届出の対象となる森林の土地に隣接する森林の土地の所有者と境界の確認を確実に行うと認められる場合

(法令により立木の伐採につき制限がある森林)

第10条

法第10条の8第1項第8号の農林水産省令で定める森林は、次のとおりとする。

- 一 砂防法(明治30年法律第29号)第2条の規定により指定された土地に係る森林
- 二 鳥獣の保護及び狩猟の適正化に関する法律(平成14年法律第88号)第29条第1項の規定により指定された特別保護地区内の森林
- 三 漁業法(昭和24年法律第267号)第120条の規定により除去を制限された立木に係る森林
- 四 文化財保護法(昭和25年法律第214号)第109条第1項の規定により指定された史跡名勝天然記念物に係る森林及び同法第128条第1項の規定により定められた史跡名勝

天然記念物の保存のための地域内の森林

- 五 自然公園法(昭和 32 年法律第 161 号)第 20 条第 1 項又は第 73 条第 1 項の規定により指定された特別地域内の森林
- 六 地すべり等防止法(昭和 33 年法律第 30 号)第 4 条第 1 項の規定により指定されたばた山崩壊防止区域内の森林
- 七 古都における歴史的風土の保存に関する特別措置法(昭和 41 年法律第 1 号)第 6 条第 1 項の規定により指定された歴史的風土特別保存地区内の森林
- 八 都市計画法(昭和 43 年法律第 100 号)第 8 条第 1 項第 7 号の風致地区として定められた地区内の森林
- 九 急傾斜地の崩壊による災害の防止に関する法律(昭和 44 年法律第 57 号)第 3 条第 1 項の規定により指定された急傾斜地崩壊危険区域内の森林
- 十 林業種苗法(昭和 45 年法律第 89 号)第 4 条第 1 項の規定により指定された特別母樹又は特別母樹林に係る森林
- 十一 自然環境保全法(昭和 47 年法律第 85 号)第 25 条第 1 項又は第 46 条第 1 項の規定により指定された特別地区内の森林
- 十二 都市緑地法(昭和 48 年法律第 72 号)第 12 条の規定により定められた特別緑地保全地区内の森林
- 十三 明日香村における歴史的風土の保存及び生活環境の整備等に関する特別措置法(昭和 55 年法律第 60 号)第 3 条第 1 項の規定により定められた第一種歴史的風土保存地区内の森林及び同項の規定により定められた第二種歴史的風土保存地区内の森林
- 十四 絶滅のおそれのある野生動植物の種の保存に関する法律(平成 4 年法律第 75 号)第 37 条第 1 項の規定により指定された管理地区内の森林

(果実の採取以外の用途)

第 11 条

法第 10 条の 8 第 1 項第 8 号の農林水産省令で定める用途は、樹液、樹皮又は葉の採取とする。

(果実の採取その他の用途に供される森林の指定)

第 12 条

法第 10 条の 8 第 1 項第 9 号の申請は、申請書に図面を添え、市町村の長に提出してしなければならない。

4 滋賀県森林法施行細則(抄)

(昭和 27 年 3 月 3 日 滋賀県規則第 7 号)
(最終改正令和 5 年 3 月 31 日 規則第 41 号)

(林地開発の許可申請)

第 9 条

法第 10 条の 2 第 1 項の規定による許可を受けようとする者は、林地開発許可申請書(別記様式第 1 号)に次に掲げる図書を添えて、知事に提出しなければならない。

- (1) 開発行為をしようとする場所を示す縮尺 50,000 分の 1 以上の位置図
- (2) 開発行為をしようとする場所およびその周辺の状況を示す縮尺 5,000 分の 1 以上の区域図ならびに縮尺 1,000 分の 1 以上の求積図
- (3) 事業計画書(県細則様式第 2 号)および設計図
- (4) 残置森林等の維持管理に関する誓約書(県細則様式第 3 号)
- (5) 開発行為をしようとする土地について、申請者が権原を有すること、または 権原を取得する見込みがあることを示す書面
- (6) 許可を受けようとする者(独立行政法人等登記令(昭和 39 年政令第 28 号)第 1 条に規定する独立行政法人等を除く。)が、法人である場合には当該法人の登記事項証明書(これに準ずるものを含む。)、法人でない団体である場合には代表者の氏名並びに規約その他当該団体の組織及び運営に関する定めを記載した書類、個人の場合にはその住民票の写しもしくは個人番号カード(行政手続における特定の個人を識別するための番号の利用等に関する法律(平成 25 年法律第 27 号)第 2 条第 7 項に規定する個人番号カードをいう。)の写しまたはこれらに類するものであって氏名及び住所を証する書類
- (7) 開発行為に関し、他の行政庁の免許、許可、認可その他処分を受けることを必要とするときは、当該処分に係る申請の状況を記載した書類(既に処分があったものについては、当該処分があったことを証する書類)
- (8) 開発行為に伴い、直接の利害関係を有する者がある場合にあっては、当該利害関係を有する者の承諾書または同意書(承諾または同意が得られない場合にあっては、その理由書)
- (9) 開発行為を行うために必要な資力及び信用が有ることを証する書類
- (10) その他知事が必要と認める書面または図面(

(開発行為の変更)

第 10 条

法第 10 条の 2 第 1 項の規定による許可を受けた者(以下「許可を受けた者」という。)は、当該許可に係る開発行為の内容を変更しようとするときは、あらかじめ、林地開発許可変更届出書(別記様式第 4 号)に知事が別に定める図書を添えて知事に届け出なければならない。ただし、当該変更事項が次の各号のいずれかに該当する場合は、林地開発許可変更申請書(別記様式第 5 号)に前条各号に掲げる図書ならびに変更理由を記載した書類および変更後の図面を添えて知事に提出し、同項の許可を受けなければならない。

- (1) 開発行為の目的を変更しようとするとき。
- (2) 開発行為に係る森林の面積が5ヘクタール以上のものにあつてはこれを1ヘクタールを超える規模で拡大しようとするとき、5ヘクタール未満のものにあつては、これを20パーセント以上または5ヘクタール以上に拡大しようとするとき。
- (3) 森林率を減じようとするとき。
- (4) 沈砂池もしくは調整池を廃止し、またはその容量を縮小しようとするとき。
- (5) 排水路の延長を10パーセント以上縮小し、または排水系統を変更しようとするとき。
- (6) 切土または捨土の数量をそれぞれ10パーセント以上増加しようとするとき。
- (7) 盛土の数量を10パーセント以上増加しようとするとき（変更後の盛土の数量が1,000立方メートル未満となる場合を除く。）または1,000立方メートル以上に増加しようとするとき。
- (8) 開発計画の工区の区分を変更しようとするとき。

（開発行為の着手等）

第10条の2

許可を受けた者は、当該許可に係る行為に着手し、または完了したときは、着手し、または完了した日から7日以内に着手（完了）届出書（別記様式第6号）に知事が別に定める図書を添えて知事に届け出て、完了した場合にあつては、その確認を受けなければならない。この場合において、当該許可に係る行為が、許可申請時においてあらかじめ工区等の区域が区分されている場合は、当該区域ごとに完了の届出を行い、確認を受けることができるものとする。

2 知事は、前項の規定による完了の届出があつた場合において、緑化等の災害の防止のための措置の効果が発揮されないおそれがあると認めるときは、一定の期間その状況を調査した後に、完了の確認を行うものとする。

3 許可を受けた者は、防災施設の設置を先行することとし、主要な防災施設の設置が完了したときは、完了した日から7日以内に林地開発行為防災施設工事完了（工区完了）届出書（別記様式第6号の2）に知事が別に定める図書を添えて知事に届け出て、その他の工事に着手するまでに、その確認を受けなければならない。

4 許可を受けた者は、当該許可に係る行為の施行中においては、開発区域内の進入部の見やすい位置に林地開発許可標識（別記様式第6号の3）を設置しなければならない。

5 許可を受けた者は、当該許可に係る行為を中止し、または廃止したときは、中止し、または廃止した日から14日以内に中止（廃止）届出書（別記様式第7号）に知事が別に定める図書を添えて知事に届け出なければならない。

6 許可を受けた者は、前項の中止した行為を再開したときは、再開した日から7日以内に再開届出書（別記様式第7号の2）に実施工程表を添えて知事に届け出なければならない。

7 許可を受けた者は、当該許可に係る行為の施行中に災害が発生したときは、直ちに災害発生届出書（別記様式第8号）に知事が別に定める図書を添えて知事に届け出るとともに、知事の指示に基づき災害復旧に努めなければならない。

（地位の承継等）

第 11 条

許可を受けた行為に係る事業の譲渡があつたとき、または許可を受けた者について相続もしくは合併があつたときは、譲受人または相続人もしくは合併により新たに設立した法人は、当該地位を承継した日から 14 日以内に地位承継届出書（別記様式第 9 号）に知事が別に定める書類を添えて知事に届け出なければならない。

- 2 許可を受けた者が、当該許可に係る行為の完了前に住所または氏名（法人にあつてはその名称、主たる事務所の所在地）に異動を生じたときは、異動があつた日から 14 日以内に住所（氏名）異動届出書（別記様式第 10 号）に異動があつたことを証する書類を添えて知事に届け出なければならない。

（許可の失効）

第 12 条

次の各号のいずれかに該当するときは、法第 10 条の 2 第 1 項の規定による許可は、その効力を失う。

- (1) 許可を受けた者が死亡し、または解散した場合において承継人がないとき。
- (2) 第 10 条の 2 第 2 項の廃止の届出があつたとき。

5 滋賀県林地開発許可事務取扱要領（抄）

（平成 8 年 4 月 1 日 伺定）

（最終改正令和 8 年 4 月 1 日）

第 1 趣旨

この要領は森林法（昭和 26 年法律第 249 号。以下「法」という。）第 10 条の 2 及び 10 条の 3 に基づく林地開発許可制度の適正な執行を図るため法、森林法施行令（昭和 26 年政令第 276 号）、森林法施行規則（昭和 26 年農林省令第 54 号。以下「省令」という。）および滋賀県森林法施行細則（昭和 27 年滋賀県規則第 7 号。以下「細則」という）に定めるもののほか、必要な事項を定めるものとする。

第 2 遵守事項

- 1 法第 10 条の 2 第 1 項に規定する開発行為（以下「開発行為」という。）をする者は、林地開発許可制度の趣旨に沿って実施することはもちろん、その実施については自らの責任で施行し、その管理責任を負うことを基本理念とする。
- 2 知事は、開発行為者に対して開発行為の適正な履行を確保するとともに、法の趣旨に違反する開発を未然に防止するため、関係市町長との密接な連携と協力を得て林地開発許可制度の趣旨徹底を図るための、啓発、指導に努めるものとする。

第 3 開発行為の許可の申請等

- 1 細則第 9 条および第 10 条に定める申請書（以下「許可申請書」という。）の提出部数は正副 3 部、届出書の提出部数は正副 2 部とし、当該開発行為に係る森林を所轄する森林整備事務所長または西部・南部森林整備事務所高島支所長（以下「所長等」という。）を経由して、知事に提出しなければならない。ただし、開発区域が複数の森林整備事務所または西部・南部森林整備事務所高島支所（以下「事務所等」という。）にわたる場合は、主たる開発行為に係る森林を所轄する所長等が受理するものとし、申請書の場合は事務所等ならびに当該森林の所在する市町および当該開発行為により直接の影響を受けると見込まれる市町（以下「関係市町」という。）の数の副本を、届出書の場合は事務所等の数の副本を、それぞれ増刷するものとする。
- 2 許可申請書に添付する図書は、別表第 1 のとおりとする。

（中 略）

第 9 開発行為の変更

- 1 細則第 10 条の開発行為の変更届出書には、次の書類を添付しなければならない。
ただし、変更を行わない書類は省略することができる。
 - (1) 計画変更対比表（別記様式第 13 号）
 - (2) 変更前および変更後の縮尺 1/1,000 以上の土地利用計画図
 - (3) 変更前および変更後の事業区域、残置森林および造成森林についての縮尺 1/1,000 以上の求積図
 - (4) 変更前および変更後の縮尺 1/1,000 以上の排水計画平面図
 - (5) 変更前および変更後の土量計算書

- (6) 変更前および変更後の沈砂池、調整池の構造図
- (7) 工程表(変更前と変更後を対比したもの)

(中 略)

第 10 着手の届出

- 1 細則第 10 条の 2 第 1 項の着手届出書には、次の書類を添付しなければならない。
 - (1) 林地開発許可標識の設置状況写真
 - (2) 標柱等により開発区域が明確にされていることがわかる写真
 - (3) 工程表(県の係員による工程の確認依頼時期(予定)を記載したもの)
 - (4) 融資証明書(申請時に事業者の資金計画書および金融機関からの関心表明書を提出した場合)
 - (5) 防災措置を講ずるために必要な能力があることを証する書類(申請時に提出していない場合)
 - (6) その他知事が必要とする書類

(中 略)

第 11 完了の届出

- 1 細則第 10 条の 2 第 1 項の(部分)完了届出書には、次の書類を添付しなければならない。
 - (1) 完了写真
 - (2) 出来高数量等対比表(別記様式第 14 号)
 - (3) 出来高図面
 - (4) 残置森林等の面積一覧表(地番毎に許可申請における面積と完了時点の面積を対比したもの)
 - (5) (部分)完了後における、土地および施設等にかかる維持管理計画書(別記様式第 24 号)
 - (6) (部分)完了時における、土地利用計画平面図

(中 略)

第 13 開発行為の防災施設工事完了(工区完了)届出書の添付書類等

- 1 細則第 10 条の 2 第 3 項の「**林地開発行為**防災施設工事工区完了届出書」は、工区設定地区**および**流域内の防災施設工事が完了したとき、また本体工事に先行して行う防災施設が全部完了したときは「**林地開発行為**防災施設工事完了届出書」を提出すること。
- 2 前項の届出書には、次の書類を添付しなければならない。
 - (1) 防災施設完了写真
 - (2) 出来高図
 - (3) その他知事が必要と認める書類

(中 略)

第 14 開発行為の中止等届出書の添付書類

- 1 細則第 10 条の 2 第 5 項の中止（廃止）届出書には、次の書類を添付しなければならない。
 - (1) 当該開発区域の現況を撮影した写真および撮影方向を示す図面
 - (2) 開発行為を中止しようとするときは、当該土地の保全に関する計画書等
 - (3) 開発行為を廃止しようとするときは、廃止した後の当該開発区域の森林としての利用計画を示す図書
 - (4) その他知事が必要と認める書類

第 15 災害発生届出書の添付書類

- 1 細則第 10 の 2 第 7 項の災害発生届出書には、次の書類を添付しなければならない。
 - (1) 被災状況を撮影した写真およびこれを示す図面
 - (2) 復旧に関する計画書および図面

(中 略)

第 16 地位承継届出書の添付書類

- 1 細則第 11 条第 1 項の地位承継届出書には、次の書類を添付しなければならない。
 - (1) 当該開発行為に係る事業の譲渡があったことまたは許可を受けた者について相続もしくは法人の合併があったことを証する書類
 - (2) 開発行為に要する資金及びその調達計画を明らかにした書類
 - (3) その他知事が必要と認め指示する書類

(中 略)

付則

この滋賀県林地開発許可事務取扱要領は、令和 8 年 4 月 1 日から施行する。

県要領別表第1 許可(変更)申請書添付書類

書類等の名称	留意事項
(1) 林地開発許可(変更)申請書	細則様式第1号または第5号による。 変更にかかる申請にあつては、変更理由書および計画変更対比表(別記様式第13号)を添付すること。
(2) 位置図	縮尺1/50,000以上の地形図を用い、事業区域および開発行為に係る森林の位置を明らかにすること。
(3) 区域図	縮尺1/5,000以上の地形図を用い、開発行為をしようとする森林の区域および開発行為にかかる森林の土地の区域並びにその周辺の状況を明らかにすること。
(4) 現況図(実測図)	原則として縮尺は1/1,000以上とし、凡例を付し次の事項を明示すること。 ① 地形、林況、地物、標高、地番(地番界) ② 開発行為をしようとする森林の区域 ③ 事業区域全体の現況(森林、農地、宅地、公共施設等) ④ 添付写真の撮影位置および方向
(5) 写真	事業区域の全景および主要な部分とし、写真中に事業区域等を明示すること。
(6) 求積図	縮尺は1/1,000以上とし、事業区域全域を地域森林計画対象森林内の区域とそれ以外の区域とに分け、それぞれを用途(建物敷地、駐車場、造成森林、残置森林等)別に求積するものとする。 なお、面積の算出は三斜法または座標計算とすること。
(7) 公図	事業区域、開発行為をしようとする森林の区域および開発行為に係る森林の土地を凡例を付して明示すること。
(8) 開発行為をしようとする土地の所在場所、権利者の同意の状況に関する書類 隣接土地の所在場所に関する書類	申請日からおおむね6ヶ月以内の土地登記簿謄本を添付すること。(申請後の書類の補正等、申請者の責に帰すべき事由により6ヶ月以上経過したときは、あらかじめその時点から6ヶ月以内のものを添付すること。) ・ 開発行為をしようとする土地の一覧表 地番、地目、面積、所有者およびその他の権利者の住所、氏名ならびにその者の同意の有無 ・ 開発行為をしようとする森林に隣接する土地の一覧表(当該土地との間に幅30m以上の森林が確保されている場合は記入不要) 地番、地目
(9) 事業計画書	細則様式第2号
(10) 工事工程表	工種別に具体的な工程とすることとし、仮設の防災施設等を設置する場合はその旨を明らかにすること。

書類等の名称	留意事項
(11)土地利用計画平面図	<p>原則として縮尺は1/1,000以上とし、凡例を付し、次の事項を明示すること。</p> <ul style="list-style-type: none"> ① 地形、標高 ② 開発行為に係る土地の区域 ③ 切土、盛土、捨土等行為の形態別の施行区域の位置 ④ 残置、または造成する森林もしくは緑地の区域 ⑤ 施設または工作物の種類毎に位置規模等 ⑥ 法面の位置、形状 ⑦ 縦・横断測点および測線
(12)縦・横断面図	<p>原則として縮尺は1/1,000以上とし、次の事項を明示すること。</p> <ul style="list-style-type: none"> ① 開発行為に係る森林の区域 ② 残置する森林の区域
(13)緑化計画平面図	<p>原則として縮尺は1/1,000以上とし、凡例を付し、次の事項を明示すること。</p> <ul style="list-style-type: none"> ① 地形、標高 ② 開発行為に係る森林の区域 ③ 残置する森林の区域 ④ 造成森林・造成緑地の区分 ⑤ 植栽木の種類、規格、本数/ha
(14)残置森林等面積一覧表	<p>残置森林および造成森林として計画する土地の地番毎の実測面積を一覧表にして添付すること。(ただし、開発行為が一時転用を目的とするものに限っては不要とする。)</p>
(15)法人登記事項証明書(これに準ずるもの含む)	<p>申請者が法人である場合、定款とともに添付すること。申請者が法人格のない団体である場合は、代表者の氏名、規約、その他当該団体の組織および運営に関する定めを記載した書類を添付すること。</p> <p>なお、法人登記事項証明書は、会社法人等番号(商業登記法に基づき登記簿に記載される12桁の番号)および添付を省略する旨の書面の添付により、省略することができる。</p> <p>個人の場合にはその住民票の写しもしくは個人番号カード(行政手続における特定の個人を識別するための番号の利用等に関する法律(平成25年法律第27号)第2条第7項に規定する個人番号カードをいう。)の写し又はこれらに類するものであって氏名及び住所を証する書類を添付すること。</p> <p>なお、個人番号カードの写しとは表面のみの写しとする。</p>
(16)営業報告書または決算報告書	<p>事業の経歴がわかるもの、および、財務諸表(損益計算書、貸借対当表等で法人の財務状況や経営状況を確認できる資料)を含むもので、直近のもの2期分(設立されて間もない会社等で、直近2期分の財務諸表の添付が困難な場合は、定款を添付すること。)</p>

書類等の名称	留意事項
(17) 監督処分に関する誓約書	別記様式 25 号 森林法第 10 条の 3 第 1 項の規定による中止（復旧）命令を受けており、かつ、これに従っていない者に該当しない旨を誓約する書類
(18) 納税証明書	未納の有無を判断できるもの。（直近の国税、都道府県税、市町村税にかかる証明書等）
(19) 資金計画表	事業計画書（細則様式第 2 号）に記載する場合は、事業計画書の提出をもって代えることができる。
(20) 資金の調達について証する書類	事業に必要な資金は、すべて自己資金か借入金により賄われる計画であり、かつその調達方法が明らかにされていること。 事業実施に必要な資金を確保することが確実であると判断できる資料（申請日から直近 6 ヶ月以内の残高証明書または融資予定証明等とし、申請後の書類の補正等、申請者の責に帰すべき事由により 6 ヶ月以上経過したときは、あらためてその時点から 6 ヶ月以内のものを添付すること。） なお、金融機関以外の者から融資を受ける場合には融資する者の経営状況並びに申請者との関連を明らかにした書類も添付すること。
(21) 防災措置を講ずるために必要な能力があることを証する書類	林地開発許可申請書（細則様式第 1 号）の「開発行為の施行体制」に記載した施行者のうち防災施設等の設置にかかわる者に関する次の書類を添付すること ① 建設業法許可書（土木工事業） ② 事業経歴書 ③ 預金残高証明書 ④ 納税証明書 ⑤ 事業実施体制を示す書類（職員数、主な役員・技術者名等） ⑥ 林地開発に係る施工実績を示す書類（監督処分及び行政指導があった場合は、その対応状況を含む）
(22) 他法令の許認可の状況	滋賀県土地利用に関する指導要綱に基づく関係行政機関との協議報告書の写し、市町長との開発協定書および各他法令の許認可申請書等の写しを添付すること。 なお、滋賀県土地利用に関する指導要綱第 5 条の届出が不要である開発行為については、関係行政機関と開発行為について協議をした記録簿を添付すること。 環境影響評価法（平成 9 年法律第 8 1 号）または地方公共団体の条例等に基づく環境影響評価手続の対象となる場合は、その手続きの状況が確認できる書類。

書類等の名称	留意事項
(23) 同意書等	別記様式第1号 土地所有者等権利者同意書 残置森林については、事業者が所有権を取得していない場合は、地権者等から同意を取得する、または地権者等と土地の使用等に関する協定を締結し、その写しを提出すること。
(24) 残置森林等の管理に関する誓約書	細則様式第3号 残置または造成する森林（住宅団地の造成にあつては緑地を含む）の地番、面積、管理方法等について記載すること。
(25) 周辺の水利用に関する状況説明書	開発する森林を飲用水、かんがい用水等の水源として、依存している地域があるかどうか明記すること。 ある場合は、その依存対象人口、戸数、農耕地等を明らかにした説明書を添付すること。
(26) 防災施設計画書	別記様式第2号
(27) 防災計画等平面図 ※開発中・開発後のものを作成すること。	原則として縮尺は1/1,000以上とし、凡例を付し、次の事項を明示すること。 ① 地形、標高 ② 排水施設（排水経路）、貯砂、洪水防止施設等の位置、規模、数量
(28) 流域現況図	原則として縮尺は1/50,000以上とし、凡例を付し次の事項を明示すること。 ① 流域の地形 ② 土地利用の実態 ③ 河川の位置、開発行爲に伴い増加するピーク流量を安全に流下させることのできない地点
(29) 流出土砂貯留施設計画面積対象集水区域図	原則として縮尺は1/1,000以上とし、凡例を付し、次の事項を明示すること。 ① 地形、標高 ② 事業区域が関係する集水区域 ③ 工事中、工事後に分割 ④ 貯砂施設、土留工の位置、規模、数量
(30) 流量計算対象集水区域図	原則として縮尺は1/1,000以上とし、凡例を付し、次の事項を明示すること。 ① 地形、標高 ② 事業区域が関係する集水区域 ③ 工事中、工事後に分割 ④ 排水系統 ⑤ 排水施設の位置、規模、数量

書類等の名称	留意事項
(31) 流出土砂貯留施設計画 計算書 ※ 開発中・開発後のもの を作成すること。	別記様式第3号
(32) 排水施設計画流量計算書 ※ 開発中・開発後のもの を作成すること。	別記様式第4号
(33) 設計図書 ① 工事内訳書 ② 設計図 ③ 安定計算書	原則として縮尺は、1/20 から 1/200 までとし、凡例を付し、次の事項を明示すること。 ① 防災施設等を含む構造各部の仕上がり寸法 ② 材料の種類、寸法 ③ ボーリング等の各種調査の関係図書等
(34) 開発行為に係る事業の 全体計画の概要及び期別 計画の概要	開発行為が長期にわたる場合、全体計画および期別計画の内容がわかるものを添付すること。
(35) 土地および施設等にか かる管理計画書	別記様式第24号 開発行為の施行中の管理が必要な土地および施設等について、管理内容や管理責任者、連絡先等を記載すること。 開発完了後の維持管理方法についても記載すること。
(36) 情報提供に関する同意 書	別記様式第26号
(37) その他必要な書類	知事が必要とする書類
<p>注) 1 変更にかかる申請にあつては、当該変更該当する書類および図面を添付するものとする。なお、変更がないものについては、添付を省略することができるものとする。</p> <p>2 申請書正本に添付する(2)の「位置図」および(11)の「土地利用計画図」に限り、滋賀県林地開発許可事務取扱要領第7の1に基づく公安委員会への通知に必要な分と同要領第8の2に基づく台帳への合綴に必要な分を合わせて3部添付すること。</p> <p>3 申請書および添付書類の大きさは、日本産業規格A列4番とする。</p>	

6 滋賀県林地開発審査基準

(平成14年4月1日伺定)

(令和8年4月1日改正)

第1 趣旨

この審査基準は、申請により求められた森林法（昭和26年法律第249号）第10条の2に規定する開発行為の許可の可否を同条第2項および第3項の規定に従って判断するために必要とされる基準を行政手続法（平成5年法律第88号）第5条の規定により定めるものとする。

第2 開発に当たっての基本事項

森林は、災害・水害の防止、水源の涵養、環境の保全など多面的な機能を有しており、それらを通して県民生活の安定および地域社会の健全な発展に寄与している。

このため、森林法（昭和26年法律第249号）第10条の2第1項の規定に基づき開発行為の許可を受けようとする者（以下「事業者」という。）は、地域社会にとって災害・水害の防止、水源の涵養、環境の保全を図る上で極めて重要な役割を有する森林については、開発行為を極力避けることや開発面積を可能な限り小さくすることを検討し、開発を行う場合にあっては森林が有する役割を認識し、森林の機能を阻害しないよう十分留意すること。

また、事業者は、事業計画策定の初期段階から地域住民等関係者に対し事業計画を周知し、事業実施にあたっては住民の生活に悪影響を及ぼさないよう十分配慮すること。

第3 手続上の要件

1 事業の確実性

許可の申請書および添付書との記載事項等が下記の要件を全て満たすこと。

(1) 計画内容の具体性

開発行為に関する計画の内容が具体的であり、許可を受けた後、遅滞なく開発行為を行うことが明らかであること。

(2) 開発行為に関する同意

ア 原則として、開発行為に係る森林の区域内について、行為の妨げとなる権利（所有権、小作権、地上権、賃借権、質権、（根）抵当権、先取特権等を有する者のほか、土地が保全処分の対象となっている場合には、その保全処分をした者をいう。）を有する全員の同意を得ていること。

イ 上記アについて、全員の同意を許可申請時点で得ることについて合理的理由により困難な場合は、開発行為に係る森林につき、開発行為の妨げとなる権利を有する全ての者の3分の2以上の者から同意を得ており、その他の者についても同意を得ることが確実であると認められること。なお、この場合の「3分の2以上」については権利者数割りならびに権利者に係る土地面積割りの両方を満たすことを要す。

ウ 開発行為に係る重要な防災施設が地域森林計画の対象森林以外に設置される計画の際は、当該土地の権原を有する者の同意を得ていること。

(3) 他法令の許認可の状況

ア 事業の実施について他の行政庁の免許、許可、認可その他の処分を必要とする場合には、当該処分がなされているかの確認または当該申請に係る申請の状況が確認できること。また、行政庁の処分以外に、環境影響評価法（平成9年法律第81号）または地方公共団体の条例等に基づく環境影響評価手続の対象となる場合には、その手続の状況の確認もできること。

イ 立地に係る法令等にあつては、許認可の基準に適合するよう関係部局と十分に協議すること。

(4) 申請者の信用

ア 法人については法人登記事項証明書・定款等により、当該事業を行うことができること。具体的な内容については、滋賀県林地開発許可事務取扱要領（以下「県要領」という。）別表第1による。

イ 貸借対照表上、債務超過の状態となっていないこと。ただし、当該事業に係る資金について予め確保されていると認められる場合は除く。

ウ 申請者が他の林地開発において監督処分を受けており、かつ、これに従っていない者に該当しないこと。

(5) 申請者の資金力

ア 金融機関による預貯金残高証明、融資証明等により、防災施設等（擁壁、排水施設、えん堤、洪水調整池、貯水池、沈砂池その他の森林の有する公益的機能を維持するために必要な施設をいう。以下同じ。）の整備を行うのに必要な資金力を有していることが明らかであること。また、金融機関以外の融資証明による場合は係る証明者の資力等が十分であること。なお、証明書等は原本による提出を原則とし、やむを得ずその写しによる提出がなされた場合は森林整備事務所等担当者による原本確認済みである旨の印のあるものとする。

イ 資金の調達方法が営業収入等によってまかなわれる場合は、先行して実施される用地費および防災施設等にかかる工事費についての別途預金残高証明書等により資金証明がなされていること。

ウ 上記が困難な場合には、申請時に、事業者の資金計画書に加え、金融機関から事業者への関心表明書を提出し、着手前に融資証明書を提出することを許可条件に付す。

(6) 施行者の能力の確認

開発許可申請者と施行者が異なる場合には、施行者による防災措置の確実な実施を担保する観点から、防災措置を講じるために必要な能力があることを証する書類の提出を求める。

具体的な内容については、県要領別表第1による。

また、申請時点で防災施設等の施行者が決定していない場合等当該書類を提出することが困難な場合には、申請時に施行者の決定方法や時期、求める施行能力について記載した書類の提出を求めるとともに、着手前までに正規の関係書類を提出することについて確約書を提出することを許可条件に付す。

2 対象となる開発行為の一体性

(1) 開発行為に係る土地の面積が、当該開発行為の目的実現のため必要最小限度の面積であること（法令等によって面積の基準が設けられている場合には、これを参酌していることが明らかで

あること。)

- (2) 開発行為の規模は、開発行為の許可制の対象となる森林における土地の形質を変更する行為で、実施主体、実施時期または実施個所の相違に関わらず一定性を有するものの規模をいい、総合的に判断する。なお、開発行為の一体性については、別表「一体性の判断基準表」により判断を行う。

3 計画の期間等

- (1) 計画が大規模なもので長期にわたるものについては、全体計画との関連が明らかであり、その全体計画が林地開発許可の許可基準に適合するものであること。

なお、1ヘクタール（太陽光発電設備の設置を目的とする場合は0.5ヘクタール）を超えない開発行為であっても、全体計画の開発行為が1ヘクタール（太陽光発電設備の設置を目的とする場合は0.5ヘクタール）を超える場合や、1ヘクタール（太陽光発電設備の設置を目的とする場合は0.5ヘクタール）を超えない開発行為を行った後に、引き続き隣接する森林において開発を行い、全体で1ヘクタール（太陽光発電設備の設置を目的とする場合は0.5ヘクタール）を越える際には林地開発許可が必要となる。

- (2) 長期にわたる計画にあっては、次のように工期を切って申請されていること。

ア 原則として、許可後5年以内に開発行為が完了する範囲で申請されていること。

イ 岩石の採取の場合は、認可に基づく工期とする。

ウ 砂利の採取の場合は、砂利採取法第16条の認可の期限に関わらず3年程度の全体計画を許可の対象工期とする。

エ その他、土の採取については、原則として砂利または岩石の採取の場合の工期を越えないものとする。

4 跡地利用計画

- (1) 開発行為により森林を他の土地利用に一時的に転用する場合は、利用後における原状回復等の事後措置（造林等の実施による森林への復旧）が適切に行われることが明らかであること。

「原状回復後の措置」とは、開発行為が行われる以前の原状に回復することを固守することではなく、造林の実施等を含めて従来の効用を回復するための措置をいう。

なお、造林の実施方法は、開発しようとする森林が所在する市町において定められている市町村森林整備計画に基づくものとする。

- (2) 跡地利用計画が森林および農地以外のものである場合は、残置または造成される森林等の割合および配置が許可基準に適合するものであること。

5 周辺地の生活・産業活動に対する影響

- (1) 開発行為により、公共施設等に付替えの必要がある場合には、その施行が明らかであること。

また、周辺の地域の森林施業に著しい支障を及ぼす恐れがないように適切な配慮がされていること。「適切な配慮」とは、例えば、開発行為により道路が分断される場合には、代替道路の設置計画が明らかであり、開発行為の対象箇所の奥地における森林施業に支障を及ぼすことのないように配置されていることなどが該当する。

- (2) 開発行為に係る事業の目的に即して土地利用が行われることによって周辺の地域における住民の生活および産業活動に相当の悪影響を及ぼすことのないように適切な配慮がなされていること。例えば、地域住民の生活への影響を考え、開発行為に係る事業の実施に伴い地域住民の生活環境の保全を図る必要がある場合には、申請者が地方公共団体等と環境の保全に関する協定を締結していること等が該当する。

6 施設等の管理

- (1) 残置または造成される森林等については、原則として申請者が権原を有し、将来にわたり保全に努めるとともに、その区域が「残置森林等の維持管理に関する誓約書」または地方公共団体との間で維持管理について協定が締結されていることなどにより担保されるものであること。
- (2) 開発目的が別荘、住宅、工場団地等において、残置または造成した森林等については原則分譲されないものとする。やむを得ず開発後分譲される場合であっては、分譲地内の森林等の適正な管理が担保されるものであること。
- (3) 開発行為に伴い、新設あるいは改良された道路、水路および調整池等の管理方法が明確であり、かつ、必要期間担保されるものであること。

第4 災害の防止（森林法第10条の2第2項第1号関係）

1 適用範囲

- (1) 住宅等の建築物の建設を前提とした造成事業（以下「宅地造成事業」という。）については、都市計画法第33条第1項第3号および第7号の基準ならびに宅地造成及び特定盛土等規制法第13条第1項または第31条第1項の基準により行うものとして差し支えない。
- (2) 土石の採掘の場合は、原則として岩石および砂利採取計画認可申請要領の基準によるほか、本基準によること。
- (3) その他の事業については、本基準によること。

2 土工量

- (1) 開発行為は、原則として現地形にそって行われること。また、開発行為による土砂の移動量は、必要最小限であることが明らかであること。
- (2) その利用形態からみて土砂の移動が周辺に及ぼす影響が比較的大きいと認められる事業の土工量は、それぞれ次に掲げるとおりであること。
- ア スキー場の滑走コースに係る切土は原則行わないこととし、切土を行う区域はスキーヤーの安全性の確保等やむを得ないと認められる場合に限るものとし、切土量は、1ヘクタールあたりおおむね1,000立方メートル以下
- イ ゴルフ場の造成に係る切土量および盛土量は、それぞれ18ホールあたりおおむね200万立方メートル以下
- (3) 搬出入土を生ずる場合には搬出入先が明記されており適切な処置がなされることが明らかにされていること。

3 切土

(1) 工法等

- ア 切土を行う場合には、その工法が法面の安定を確保するものであること。
- イ 切土を行った後に法面を生ずるときは、その法面の勾配が地質、土質、法面の高さからみて崩壊のおそれのないものであり、かつ、必要に応じ小段または排水施設の設置その他の措置が講ぜられること。
- ウ 次の技術的基準により行っていること。
 - (ア) 切土は、原則として階段状に行う等法面の安定が確保されること。
 - (イ) 土石の落下による下斜面等の荒廃を防止する必要がある場合には、柵工等を実施されていること。
 - (ウ) 大規模な切土を行う場合には、融雪、豪雨等により災害が起きないように、工事時期、工法等に配慮されていること。
 - (エ) 法面の勾配は、地質、土質、切土高、気象および近傍にある既往の法面の状態等を勘案して、現地に適合した安全なものであること。
 - (オ) 土砂の切土高が10メートルを超える場合には、原則として高さ5メートルないし10メートル毎に小段が設置されるほか、必要に応じて排水施設が設置される等崩壊防止の措置を講じていること。
 - (カ) 切土を行った後の地盤にすべりやすい土質の層がある場合には、杭打ち、その他の措置を講じていること。

(2) 勾配

切土法面の勾配が(1)ウ(エ)よることが困難かまたは適当でない場合で、次のアまたはイに該当する場合は擁壁の設置その他法面崩壊防止の措置を講じていること。(図-1、2、3)

ア 人家、学校、道路等に近接し、かつ、切土法面の勾配が30度より急で、かつ、高さが2メートルを超える場合。ただし、次の場合は除く。

(ア) 硬岩盤の場合

(イ) 土質が〔表-1〕の土質欄に掲げるものに該当し、かつ、土質に応じた法面の勾配がA欄の角度以下の場合

(ウ) 土質が〔表-1〕の土質欄に掲げるものに該当し、かつ、土質に応じた法面の勾配がA欄の角度を超え、B欄の角度以下のもので、その高さが5メートル以下の場合。

この場合において、(イ)に該当する法面の部分により上下に分離された法面があるときは、(イ)に該当する法面は存在せず、その上下の法面は連続しているものとみなす。

(図-4)

イ 溪流等により法面が浸食されまたは崩壊するおそれがある場合。

表-1 切土法面の勾配と擁壁

土 質	A	B
	擁壁等を要しない勾配の上限	擁壁等を要する勾配の下限
軟岩(風化の著しいものを除く) 図-1	60度(約1:0.6)	80度(約1:0.2)
風化の著しい岩 図-2	40度(約1:1.2)	50度(約1:0.9)
砂利、真砂土、関東ローム、硬質粘土、 その他これに類するもの 図-3	35度(約1:1.5)	45度(約1:1.0)

図-1

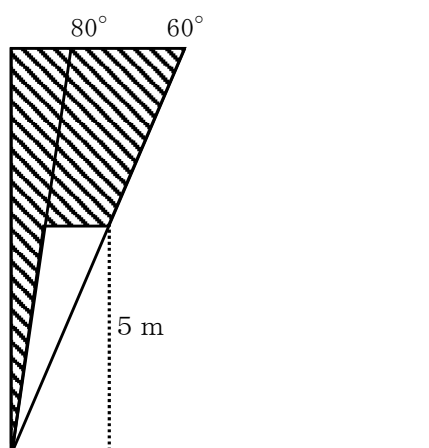


図-3

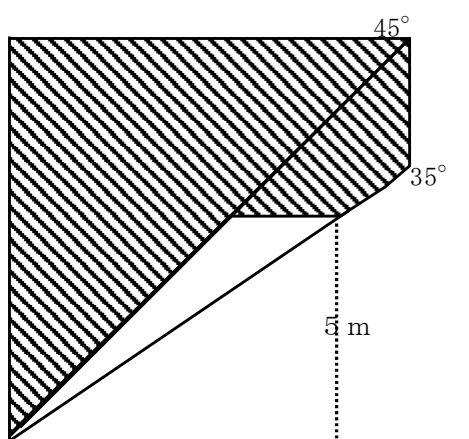


図-2

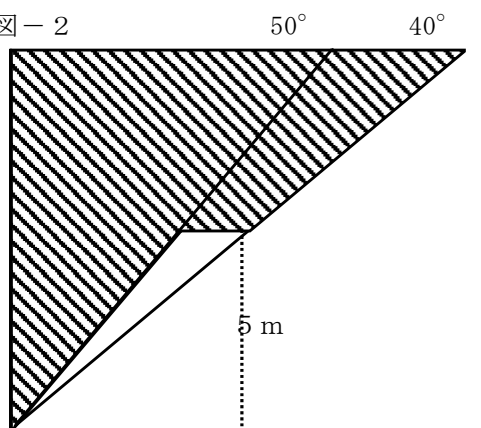
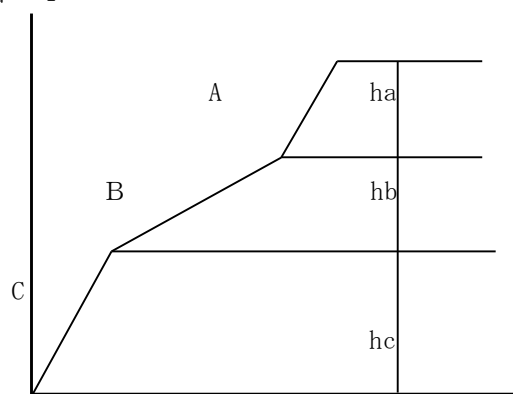


図-4



(3) 法面保護

ア 切土を行った後の法面が雨水、溪流等により浸食されるおそれがある場合には、法面保護の措置が講ぜられること。

イ 法面保護は「林道技術基準」(平成10年3月4日付け9林野基第812号林野庁長官通達)、「治山技術基準」(昭和46年3月27日付け46林野治第648号林野庁長官通達)および次の技術的基準により行っていること。

(ア) 植生による保護(実播工、伏工、筋工、植栽工等)を原則とし、植生による保護が適さない場合または植生による保護だけでは法面の浸食を防止できない場合には人工材料による適切な保護(吹付工、張工、法枠工、柵工、網工等)が行われること。

(イ) (ア)の工種は土質、気象条件等を考慮して決定し、適期に施工されること。

- (ウ) 表面水、湧水、溪流等により法面が浸食され、または崩壊するおそれがある場合には、排水施設または擁壁等の措置が講ぜられること。この場合における擁壁の構造は 6 によるものであること。

4 盛土

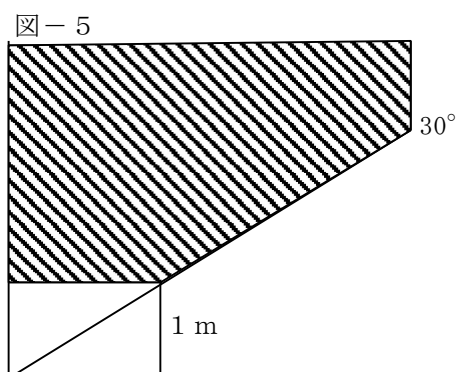
(1) 工法等

- ア 盛土を行う場合には、その工法が法面の安定を確保するものであること。
- イ 盛土を行った後に法面を生ずるときは、その法面の勾配が地質、土質、法面の高さからみて崩壊のおそれのないものであり、かつ、必要に応じ小段または排水施設の設置その他の措置が講ぜられること。
- ウ 次の技術的基準により行っていること。
- (ア) 盛土は、必要に応じて水平層にして順次盛り上げ、十分締固めを行うこと。
- (イ) 一層の仕上がり厚は、30センチメートル以下とし、その層ごとに締固めが行われるとともに、必要に応じて雨水その他の地表水または地下水を排除するための排水施設の設置等の措置が講ぜられていること。
- (ウ) 土石の落下による下斜面等の荒廃を防止する必要がある場合には、柵工等を実施すること。
- (エ) 法面の勾配は、盛土材料、盛土高、地形、気象および近傍にある既往の法面の状態等を勘案して、現地に適合した安全なものであること。なお、盛土高がおおむね1.5メートルを超える場合には、勾配が35度以下であること。
- (オ) 盛土高が5メートルを超える場合には、原則として5メートル毎に小段が設置されるほか、必要に応じて排水施設が設置される等崩壊防止の措置が講ぜられること。
- (カ) 盛土がすべり、ゆるみ、沈下または崩壊するおそれがある場合には、盛土を行う前の地盤の段切り、地盤の土の入替え、埋設工の施工、排水施設の設置等の措置が講ぜられること。

(2) 法面崩壊防止

盛土法面の勾配が(1)ウ(エ)によることが困難かまたは適当でない場合で、次に該当する場合は擁壁の設置その他法面崩壊防止の措置を講じていること。

- ア 人家、学校、道路等に近接し、かつ、盛土により生ずる法面の勾配が30度より急で、かつ高さが1メートルを超える場合(図-5)



(3) 法面保護

ア 盛土を行った後の法面が雨水、溪流等により浸食されるおそれがある場合には、法面保護の措置が講ぜられること。

イ 法面保護の技術的基準は、切土の場合に準じること。

5 捨土（残土処分）

(1) 工法等

ア 捨土を行う場合には、その工法が法面の安定を確保するものであること。

イ 捨土を行った後に法面を生ずるときは、その法面の勾配が地質、土質、法面の高さからみて崩壊のおそれのないものであり、かつ、必要に応じ小段または排水施設の設置その他の措置が講ぜられること。

ウ 次の技術的基準により行っていること。

(ア) 捨土は土捨場を設置し、土砂の流出防止措置を講じること。この場合の土捨場の位置は、急傾斜地、湧水の生じている箇所等を避け、人家または公共施設との位置関係を考慮のうえ選定されていること。

(イ) 法面の勾配の設定、小段の設置、排水施設の設置等は盛土に準じて行い、土砂の流出のおそれがないこと。

(2) 法面保護

ア 捨土を行った後の法面が雨水、溪流等により浸食されるおそれがある場合には、法面保護の措置が講ぜられること。

イ 法面保護の技術的基準は、切土の場合に準じること。

6 擁壁

擁壁の構造は次によること。

(1) 土圧、水圧および自重（以下「土圧等」という。）によって擁壁が破壊されないこと。

(2) 土圧等によって擁壁が転倒しないこと。この場合における安全率は1.5以上であること。

(3) 土圧等によって擁壁が滑動されないこと。この場合における安全率は1.5以上であること。

(4) 土圧等によって擁壁が沈下しないこと。

(5) 擁壁には、その裏面の排水を良くするため、適正な水抜穴が設けられていること。

7 土砂流出防止の措置

(1) 開発行為に伴い相当量の土砂が流出する等の下流地域に災害が発生するおそれがある区域が事業区域（開発行為をしようとする森林又は緑地その他の区域をいう。以下同じ。）に含まれる場合には、開発行為に先行して十分な容量および構造を有するえん堤の設置、森林の残置等の措置が適切に講じられていることが明らかであること。

(2) えん堤等の技術的基準は次によること。

ア えん堤等の容量は、次の(ア)及び(イ)により算定された開発行為に係る土地の区域からの流出土砂量を貯砂することができるものであること。

(ア) 開発行為の施工期間中における流出土砂量は、開発行為に係る土地の区域1ヘクタール

あたり1年間に、特に目立った表面浸食のおそれが見られない場合は200立方メートル、脆弱な土壌で全面的に浸食のおそれが高い場合は600立方メートル、それ以外の場合では400立方メートルとするなど、地形、地質、気象等を考慮のうえ適切に定められたものであること。

(イ) 開発行為の終了後において、地形、地被状態等からみて、地表が安定するまでの期間(概ね3年)に相当量の土砂の流出が想定される場合は、別途積算されていること。

なお、この積算にあたっては、〔表-2〕を参考としてもよい。

イ えん堤等の設置箇所は、極力土砂の流出地点に近接した位置であること。

ウ えん堤等の構造は、「治山技術基準」(林野庁長官通達)を満たしていること。

エ 「災害が発生するおそれがある区域」については〔表-3〕に掲げる区域を含む土地の範囲とし、その考え方については、災害の特性を踏まえ、以下に掲げる(ア)から(イ)を目安に現地の荒廃状況に応じて整理すること。なお、〔表-3〕に掲げる区域外であっても、同様のおそれがある区域については「災害が発生するおそれがある区域」に含むことができる。

(ア) 山腹崩壊や急傾斜地の崩壊、地すべりに関する区域については土砂災害防止法の土砂災害警戒区域の考え方を基本とすること。

(イ) 土石流に関する区域については、土石流の発生の危険性が認められる溪流を含む流域全体を基本とすること。

表-2 流出土砂量

地表の状態	1ヘクタールあたりの流出土砂量(立方メートル/年)
裸地	200~600
草地	15
建築物・アスファルト舗装	1.5
林地	1

表-3

区域の名称	根拠とする法令等
砂防指定地	砂防法
急傾斜地崩壊危険区域	急傾斜地の崩壊による災害の防止に関する法律
地すべり防止区域	地すべり等防止法
土砂災害警戒区域	土砂災害警戒区域等における土砂災害防止対策の推進に関する法律
災害危険区域	建築基準法
山腹崩壊危険地区	山地災害危険地区調査要領
地すべり危険地区	
崩壊土砂流出危険地区	

オ なだれ危険箇所点検調査要領に基づくなだれ危険箇所に係る森林を事業個所に含む場合についても、開発区域に先行して周囲へのなだれ防止措置について検討し、必要な措置を講じること。

カ 上記の検討結果を整理し、必要な措置の内容について滋賀県林地開発許可事務取扱要領別表第1の計画書に必要な事項を記載すること。

8 排水施設

- (1) 排水施設は、立地条件等を勘案して、その目的および必要性に応じた堅固で耐久力を有する構造であり、漏水が最小限度となるよう措置されていること。
- (2) 排水施設のうち暗渠である構造の部分には、維持管理上必要な柵またはマンホールの設置等の措置が講ぜられていること。
- (3) 放流によって地盤が洗掘されるおそれがある場合には、水叩きの設置その他の措置が適切に講ぜられていること。
- (4) 排水施設は、排水量が少なく土砂の流出または崩壊を発生させるおそれがない場合を除き、排水を河川等または他の排水施設等まで導くように計画されていること。
- (5) 河川等または他の排水施設等に排水を導く場合には、増加した流水が河川等または他の排水施設等の管理に及ぼす影響を考慮するため、当該河川等または他の排水施設等の管理者の同意を得ているものであること。特に、用水路等を経由して河川等に排水を導く場合には、当該施設の管理者の同意に加え、当該施設が接続する下流の河川等において安全に流下できるように併せて当該河川等の管理者の同意を得ているものであること。
- (6) 排水施設的能力および構造は次の技術的基準によること。

ア 断面は次によること。

(ア) 計画流量の排水が可能になるよう余裕をみて定められていること。この場合における断面は、計画流量の1.2倍以上の排水が可能であること。

(イ) 計画流量の算定は、原則として次によること。

a 流量の算定

$$Q = V \cdot A$$

Q：流量(m³/sec)

V：流速(m/sec)

A：通水断面(m²)

b 流速の算定

$$V = \frac{1}{n} \cdot R^{2/3} \cdot I^{1/2}$$

n：粗度係数(表-3による)

R：径深 = A/q (m)

q：潤辺長

I：水路勾配

表－3 粗度係数

河道の状況	粗度係数	河道の状況	粗度係数
コンクリート管渠	0.015～	コンクリート三面張河道	0.015～
ブロック・石積護岸河道	0.02～0.03	天然護岸河道（直線部）	0.02～0.035
		（湾曲部）	0.04～0.05

雨水流出量の算定

原則として次式により算出されていること。ただし、降雨量と流出量の関係が別途高い精度で求められている場合には、単位図法等によって算出することができる。

f：流出係数（表－4による）

r：設計雨量（mm/hr）

A：集水区域面積（ha）

$$Q = \frac{1}{360} \cdot f \cdot r \cdot A$$

表－4 流出係数

地表状態	浸透能小 （山岳地）	浸透能中 （丘陵地）	浸透能大 （平地）
林地	0.6～0.7	0.5～0.6	0.3～0.5
草地	0.7～0.8	0.6～0.7	0.4～0.6
耕地	—	0.7～0.8	0.5～0.7
裸地	1.0	0.9～1.0	0.8～0.9

- (a) 流出係数 f については〔表－4〕を用い集水域全体を地表状態の面積により加重平均すること。
- (b) 設計降雨強度は、次の(c)による単位時間内の10年確率で想定される降雨強度とされていること。ただし、人家等の人命に関わる保全対象が事業区域に隣接している場合など排水施設の周囲にいつ水した際に保全対象に大きな被害を及ぼすことが見込まれる場合については、20年確率で想定される降雨強度を用いるほか、水防法（昭和24年法律だい193号）第15条第1項第4号のロ又は土砂災害防止法第8条第1項第4号でいう要配慮者利用施設等の災害発生時の避難に特別の配慮が必要となるような重要な保全対象がある場合には、30年確率で想定される降雨強度を用いること。
- (c) 単位時間は、到達時間を勘案して定めた〔表－5〕を参考として用いられていること。

表－5

流域面積	単位時間
50ヘクタール以下	10分
100ヘクタール以下	20分
500ヘクタール以下	30分

(参考) 滋賀県確率降雨強度式：10年確率

(mm/hr)

383.4_μ

$r_{10} =$

$t^{0.5} - 0.1246_{μ}$

20年確率

441.3_μ

$r_{20} =$

$t^{0.5} - 0.5372_{μ}$

30年確率

523.7_μ

$r_{30} =$

$t^{0.5} - 0.4547_{μ}$

単位時間	10年確率雨量強度	20年確率雨量強度	30年確率雨量強度
10分	126.3	168.2	193.5
20分	88.2	112.2	130.4
30分	71.7	89.4	104.3

イ 雨水のほか土砂等の流入が見込まれる場合又は排水施設の設置箇所からみていっ水による影響の大きい場合にあつては、排水施設の断面は、必要に応じてアに定めるものより大きく定められていること。

ウ 洪水調整池の下流に位置する排水施設については、洪水調整池からの放流量を安全に流下させることができる断面とすること。

9 仮設の防災施設等の設置等

(1) 工事の着手は、**防災施設等**から着手することが原則であるが、**防災施設等**施工中においても土砂の流出が見込まれる場合は、仮設沈砂池、柵工等により、区域外への土砂流出防止等を行っていること。また、災害の防止のために必要な**排水施設、えん堤、洪水調整池**等であつて仮設のものを設置する場合は、全体の施行工程において具体的な**箇所および施行時期が明らかにされており、かつ、設計が本設の防災施設等を設置する場合に準じて行われていること。**

(2) 土石採取等において段階的に防災施設を拡大していく場合においては、形質変更区域の拡大と防災施設の拡大の時期的関係を明らかにされていること。

(3) 飛砂、落石、なだれ等の災害が発生するおそれがある場合には、静砂垣または落石もしくはなだれ防止柵の設置その他の措置を適切に講じていること。

なお、この場合の技術的細則については、林道必携、道路土工指針等を参考とされていること。

10 防災施設等の維持管理

- (1) 開発行為の施行中において、設置した防災施設等が十分にその機能を発揮できるよう、当該防災施設の点検、損傷箇所の修繕、堆積した土砂の撤去等の維持管理の方法が開発行為に関する計画書に記載されていること。
- (2) 開発行為の完了後においても維持すべき防災施設等の維持管理の方法についても、(1)と同様に計画書に記載されていること。

第5 水害の防止（森林法第10条の2第2項第1号の2関係）

1 適用範囲

- (1) 宅地造成事業については、原則として都市計画法第33条第1項第3号の基準および宅地造成及び特定盛土等規制法第13条第1項または第31条第1項の基準により行っていること。
- (2) 土石の採掘の場合は、原則として滋賀県土木交通部砂防課「採石、砂利採取技術の手引き」および滋賀県土木交通部河港課「開発に伴う雨水排水計画基準(案)」によるほか、本基準によること。
- (3) その他の事業については滋賀県土木交通部河港課「開発に伴う雨水排水計画基準(案)」および「1ha未満の小規模な開発に伴う雨水排水計画(案)」によるほか、本基準によること。

2 洪水調整池等の設置

開発行為をする森林の現に有する水害の防止の機能に依存する地域において、当該開発行為に伴い増加するピーク流量を安全に流下させることができないことにより水害が発生するおそれがある場合には、洪水調節池の設置その他の措置が以下の基準により講じられることが明らかであるととも、その設置について河川管理者の同意を得ているものであること。

(1) 容量の基準

ア 洪水調節容量は、下流における流下能力を考慮の上、「開発行為を行う下流のうち30年確率（ただし、排水を導く河川等の管理者との協議において必要と認められる場合には50年確率を用いることができる）で想定される降雨強度におけるピーク流量の増加率が1%以上の範囲の中で、そのピーク流量を流下させることのできない地点」のうち、開発行為による影響を最も強く受ける地点を選定し、当該地点での30年確率（ただし、排水を導く河川等の管理者との協議において必要と認められる場合には50年確率を用いることができる）で想定される開発後のピーク流量が当該地点における流下能力に相当する流量（許攸放流量）以下にまで調節できるものであること。なお、ピーク流量算定は当該地域において適合度の高い算式（適当な算式がない場合はラショナル式とする）を用いられていること。

(a) ピーク流量を流下させることのできない地点の選定

「開発行為を行う下流のうち30年確率（ただし、排水を導く河川等の管理者との協議において必要と認められる場合には50年確率）で想定される降雨強度におけるピーク流量の増加率が1%以上の範囲の中で、そのピーク流量を流下させることのできない地点」の選定に際しては、河川管理者の同意を得ること。

(b) 洪水調整池の直接の排水先が普通河川（河川法適用河川（河川法第3条の1級河川および2

級河川) または河川法準用河川 (河川法第 100 条により河川法の規定を準用する河川) 以外の河川をいう。) であっても、下流部の「30 年確率 (ただし、排水を導く河川等の管理者との協議において必要と認められる場合には 50 年確率を用いることができる) で想定されるピーク流量を流下させることのできない地点」が河川法適用河川または河川法準用河川である場合には、当該河川管理者と協議、調整をすること。

- (c) 洪水調整池の容量算出について以下の簡便式によることとするが、貯留追跡計算法 (厳密解法) にておこなっても差し支えない。

$$V = \left(r^i - \frac{r^c}{2} \right) \cdot t^i \cdot f \cdot A \cdot \frac{1}{360}$$

V : 必要調整容量 (m³)

r^i : 任意の継続時間 (t^i) に対応する降雨強度 (mm/r)

r^c : 許容放流量に対応する降雨強度 (mm/r)

f : 開発後の流出係数

A : 調整池の集水区域面積 (ha)

- (d) 降雨確率は以下のものを用いる。

(イ) 暫定

開発後 5 年以内に河川改修が完了するか、あるいは一時的 (例: 土石採取) な開発であるもの。

滋賀県確率降雨強度式: 30 年確率

$$r_{30} = \frac{523.7}{t^{0.5} - 0.4547}$$

(ロ) 恒久

滋賀県確率降雨強度式: 50 年確率

$$r_{50} = \frac{638.0}{t^{0.5} - 0.3590}$$

(参考)

	30 年確率雨量強度	50 年確率雨量強度
10 分	193.5	227.6
20 分	130.4	155.2
30 分	104.3	124.7

イ 開発行為の施行期間中における洪水調整池の堆砂量を見込む場合にあって、開発行為に係る土地の区域 1 ha 当たり 1 年間に、特に目立った表面浸食のおそれが見られないときには 200m³、脆弱な土壌で全面的に浸食のおそれが高いときには 600m³、それ以外の時には 400 m³ とするなど、流域の地形、地質、土地利用の状況等に応じて必要な堆砂量を見込むこと。

(2) 余水吐の能力

コンクリートダムにあっては 100 年確率で想定される雨量強度におけるピーク流量の 1.2 倍以上、フィルダムにあってはコンクリートダムのその 1.2 倍以上のものであること。

(3) 洪水調節の方式

原則として自然放流方式であること。浸透型流出抑制施設として整備をする場合については、滋賀県土木交通部河港課「開発に伴う雨水排水計画基準(案)」第 5 編浸透型流出抑制施設の設置要領(案)によるものとするが、根部や原地形が傾斜地である箇所、地すべり地形である箇所又は盛土を行った箇所等浸透した雨水が土砂の流出・崩壊を助長するおそれがある箇所には設置しないこと。

(4) 洪水調整池の設計

ア 下流狭窄部の調査

(ア) 下流河川等の狭窄部（3 箇所以上）における流下能力を、その地点の断面および勾配を測定し算出されていること。

$$Q = v \cdot a$$

Q：下流河川等の流下能力 (m³/sec)

v：下流河川等の流速 (m/sec) [マニング公式で算出すること]

a：下流河川等の断面 (m²)

(イ) 調査をする範囲は、その地点における開発中および開発後の 30 年確率雨量（ただし、排水を導く河川等の管理者との協議において必要と認められる場合には 50 年確率を用いることができる）により想定される無調節のピーク流量が、開発前の 30 年確率雨量（ただし、排水を導く河川等の管理者との協議において必要と認められる場合には 50 年確率を用いることができる）により想定される無調節のピーク流量に比較して 1% 以上増加する範囲（開発面積の 100 倍以上の流域を有する範囲）とされていること。

なお、それ以外でも、河川等の管理者が必要があると認めた場合は、その範囲の調査も行っていること。

(ウ) ピーク流量は次式により算出されていること。

$$Q_i = \frac{1}{360} \cdot f_i \cdot r_{30} \cdot A_i$$

Q_i：i 地点でのピーク流量 (m³/sec)

f_i：i 地点の集水区域内の開発後の流出係数

r₃₀：i 地点での 30 年確率で想定される降雨強度 (mm/hr)

A_i：i 地点の集水面積 (ha)

50 年確率で想定される雨量強度を用いる場合は次式

$$Q_i = \frac{1}{360} \cdot f_i \cdot r_{50} \cdot A_i$$

r₅₀：i 地点での 50 年確率で想定される降雨強度 (mm/hr)

イ 地点の決定

調査結果に基づき、当該開発行為による影響を最も強く受ける地点（以下「当該地点」という。）を決定し、当該地点における許容放流量により洪水調整池を設計されていること。

なお、当該地点の選定にあたっては、当該地点の河川等の管理者の同意を得ること。

ウ 許容放流量

当該選定地点（X）における許容放流量は次式により算定されていること。

$$q_{xpc} = \frac{Q_x}{A_x} \cdot a - q_d$$

q_{xpc} : X地点における許容放流量 (m³/sec)

Q_x : X地点での安全に流下させることのできるピーク流量 (m³/sec)

a : 洪水調整池の集水区域の面積 (ha)

A_x : X地点の集水区域の面積 (ha)

q_d : 直接放流量 (m³/hr) (調整池の集水域に含まれない区域から流出する量)

エ 降雨強度

「許容放流量に対応する降雨強度」は次式により算出されていること。

$$r_c = Q_{rc} \cdot \frac{360}{f \cdot A}$$

r_c : 許容放流量に対応する降雨強度 (mm/hr)

Q_{rc} : 調整池の許容放流量 (m³/sec)

f : 開発後の流出係数

A : 調整池の集水区域面積 (ha)

オ 必要容量

必要容量は、算出した調整池容量に加え、別途当該調整池に流入する土砂の堆砂量を見込んだ容量とすること。なお、この場合、原則として沈降深度を1メートルとすること。

調整池は、立地条件等を勘案して、その目的および必要性に応じた堅固で耐久力を有する構造であり、漏水が最小限度となるよう措置されていること。

カ 放流孔

放流孔から放流される流量は以下の算式により算出されていること。

(ア) $H \leq 1.2D$ の場合

$$Q = (1.7 \sim) 1.8 B \cdot H^{3/2}$$

(イ) $H \geq 1.8D$ の場合

$$Q = C \cdot B \cdot D \cdot \{2g(H-D)/2\}^{1/2}$$

(ウ) $1.2D < H < 1.8D$ の場合

この区間のQは、 $H = 1.2D$ でのQと $H = 1.8D$ でのQを用いて、直線近似した値とする

- Q : 放流孔からの放流量 (m³/sec)
 H : 水面からの放流孔底までの水深 (m)
 C : 流量係数 (ベルマウスを有するとき : C = 0.85 ~ 0.9
 ベルマウスを有しないとき : C = 0.6)
 B : 放流孔の幅 (m)
 H : 放流孔の高さ (m)
 g : 重力加速度 (9.8m/sec²)

キ 余水吐

- (7) 100年確率の洪水流量は、次式により算出されていること。

$$Q_{100} = \frac{1}{360} \cdot f \cdot r_{100} \cdot A$$

- Q₁₀₀ : 洪水流量 (m³/sec)
 f : 開発後の流出係数
 r₁₀₀ : 100年確率の設計降雨強度 (mm/hr)
 A : 集水区域面積 (ha)

- (イ) 余水吐の設計上の洪水流量は、次式により算出されていること。

$$Q'_{100} = C' \cdot Q_{100}$$

- Q'₁₀₀ : 余水吐の設計上の洪水流量 (m³/sec)
 C' : 安全率 (コンクリートダムにあってはC' = 1.2、フィルダムにあってはC'
 = 1.44とされていること。)
 Q₁₀₀ : 100年確率の洪水流量 (m³/sec)

- (ウ) 余水吐の流量は、次のいずれかの式により算出することとし、原則として越流水深に余裕高 (0.6メートル以上) を見込んで設計されていること。

(1) $Q_{100} = C \cdot L \cdot H^{3/2}$

- Q'₁₀₀ : 余水吐の流量 (越流量) (m³/sec)
 C : 流量係数 (= 1.8)
 L : 余水吐の越流幅 (m)
 H : 余水吐の越流水深 (m)

(2) $Q'_{100} = \frac{2}{15} \cdot C \cdot H \cdot \sqrt{2 \cdot g \cdot H} (3B_0 + 2B_1)$

- Q'₁₀₀ : 余水吐の流量 (越流量) (m³/sec)
 C : 越流係数 (0.6)
 g : 重力加速度 (9.8m/sec²)
 H : 越流水深 (m)
 B₀ : 余水吐の底長 (m) 2メートル以上とする。

B1：越流水面長（m）

3 仮設の防災施設等の設置等

開発行為の施行において、防災施設等のうち、水害の防止のために必要な洪水調整池等であって、仮設のものを設置する場合は、全体の施行工程において具体的な箇所および施行時期が明らかにされており、かつ、設計が本設の防災施設等を設置する場合に準じて行われていること。

4 洪水調整池等の維持管理

- (1) 開発行為の施行中において、設置した洪水調整池等が十分にその機能を発揮できるよう、当該洪水調整池等の点検、損傷箇所の修繕、堆積した土砂の撤去等の維持管理の方法が開発行為に関する計画書に記載されていること。
- (2) 開発行為の完了後においても維持すべき防災施設等の維持管理の方法についても、(1)と同様に計画書に記載されていること。

第6 水の確保（森林法第10条の2第2項第2号関係）

1 代替措置

他に適地がない等によりやむをえず飲用水、かんがい用水等の水源として依存している森林を開発行為の対象とする場合で、周辺における水利用の実態等からみて必要な水量を確保するため必要があるときには、貯水池または導水路の設置その他の措置をすること。その場合には、取水する水源に係る河川管理者等の同意を得ている等水源地域における水利用に支障を及ぼすおそれのないものであること。

2 水質の悪化防止

周辺における水利用の実態等からみて、土砂の流出による水質の悪化を防止する必要がある場合には、沈砂池または沈殿池の設置、その他の措置が講ぜられていること。

沈砂池、沈殿池等は、立地条件等を勘案して、その目的および必要性に応じた堅固で耐久力を有する構造であり、漏水が最小限度となるよう措置されていること。

3 仮設の貯水池等の設置等

開発行為の施行において、防災施設等のうち、水の確保のために必要な貯水池等であって、仮設のものを設置する場合は、全体の施行工程において具体的な箇所および施行時期が明らかにされており、かつ、設計が本設の当該貯水池等を設置する場合に準じて行われていること。

4 貯水池等の維持管理

- (1) 開発行為の施行中において、設置した貯水池等が十分にその機能を発揮できるよう、当該貯水池等の点検、損傷箇所の修繕、堆積した土砂の撤去等の維持管理の方法が開発行為に関する計画書に記載されていること。
- (2) 開発行為の完了後においても維持すべき貯水池等の維持管理の方法についても、(1)と同様に計画書に記載されていること。

第7 環境の保全（森林法第10条の2第2項第3号関係）

1 森林または緑地の残置または造成

開発行為をしようとする森林の区域（開発行為に係る土地の区域及び当該土地に介在し又は隣接して残置することとなる森林又は緑地で開発行為に係る事業に密接に関連する区域をいう。以下同じ。）において、開発行為に係る事業の目的、態様、周辺における土地の利用の実態等に応じ残置し、もしくは造成する相当面積の森林または緑地（以下「残置森林等」という。）の配置が適切に行われることが明らかであること。残置森林等の考え方は次の（1）から（3）に掲げるとおりとする。

(1) 相当面積の残置森林等の配置については、森林又は緑地を現況のまま保全することを原則とし、やむを得ず一時的に土地の形質を変更する必要がある場合には、可及的速やかに伐採前の植生に回復を図ることを原則とし森林又は緑地が造成されるものであること。

森林の配置については、森林を残置することを原則とし、極力基準を上回る林帯幅で適正に配置することとし、森林の造成は、土地の形質を変更することがやむを得ないと認められる箇所に限って適用する。

この場合において、残置森林等の面積の事業区域内の森林面積に対する割合は、表-6の「事業区域内において残置し、もしくは造成する森林又は緑地」の割合によること。

また残置森林等は、表-6の「森林の配置等」により開発行為の規模及び地形に応じて、事業区域内の周辺部及び施設等の間に適切に配置されていること。

なお、表-6に掲げる開発行為の目的以外の開発行為については、その目的、態様、社会的経済的必要性、対象となる土地の自然的条件等に応じ、表-6に準じて適切に配置されていること。

(2) 道路の新設もしくは改築または畑地等の造成の場合であって、その土地の利用実態からみて森林を残置または造成することが困難または不適当であると認められるときは、森林の残置または造成が行われないこととして差し支えない。

(3) 野生動物による苗木の食害等により造成森林や緑地の維持に支障がある場合は、獣害対策が講ぜられていること。

表-6 森林の配置等

開発行為の目的	事業区域内において残置し、または造成する森林または緑地の割合	森林の配置等
別荘の造成	残置森林率はおおむね60パーセント以上とする。	1 原則として周辺部に幅おおむね30メートル以上の残置森林または造成森林を配置する。 2 1区画の面積はおおむね1,000平方メートル以上とし、建物敷等の面積はそのおおむね30パーセント以下とする。

スキー場の造成	残置森林率はおおむね 60 パーセント以上とする。	<ol style="list-style-type: none"> 1 原則として周辺部に幅おおむね 30 メートル以上の残置森林または造成森林を配置する。 2 滑走コースの幅はおおむね 50 メートル以下とし、複数の滑走コースを並列して設置する場合はその間の中央部に幅おおむね 100 メートル以上の残置森林を配置する。 3 滑走コースの上、下部に設けるゲレンデ等は 1 箇所あたりおおむね 5 ヘクタール以下とする。また、ゲレンデ等と駐車場との間には幅おおむね 30 メートル以上の残置森林または造成森林を配置する。
ゴルフ場の造成	<ol style="list-style-type: none"> 1 残置森林率はおおむね 40 パーセント以上とする。 2 森林率はおおむね 50 パーセント以上とする。 	<ol style="list-style-type: none"> 1 原則として周辺部に幅おおむね 30 メートル以上の残置森林または造成森林(残置森林は原則としておおむね 20 メートル以上)を配置する。 2 ホール間に幅おおむね 30 メートル以上の残置森林または造成森林(残置森林はおおむね 20 メートル以上)を配置する。
宿泊施設、レジャー施設の設置	<ol style="list-style-type: none"> 1 残置森林率はおおむね 40 パーセント以上とする。 2 森林率はおおむね 50 パーセント以上とする。 	<ol style="list-style-type: none"> 1 原則として周辺部に幅おおむね 30 メートル以上の残置森林または造成森林を配置する。 2 建物敷の面積は事業区域の面積のおおむね 40 パーセント以下とし、事業区域内に複数の宿泊施設を設置する場合は極力分散させるものとする。 3 レジャー施設の開発行為に係る 1 箇所あたりの面積はおおむね 5 ヘクタール以下とし、事業区域内にこれを複数設置する場合は、その間に幅おおむね 30 メートル以上の残置森林または造成森林を配置する。
土石等の採掘		<ol style="list-style-type: none"> 1 原則として周辺部に幅おおむね 30 メートル以上の残置森林または造成森林を配置する。 2 採掘跡地は必要に応じ埋め戻しを行い、緑化および植栽する。また、法面は可能な限り緑化し小段平坦部には必要に応じ客土等を行い植栽する。
工場、事業場の設置	森林率はおおむね 25 パーセント以上とする。	<ol style="list-style-type: none"> 1 事業区域内の開発行為に係る森林の面積が 20 ヘクタール以上の場合は原則として周辺部に幅おおむね 30 メートル以上の残置森林または造成森林を配置する。これ以外の場合であっても極力周辺部に森林を配置する。 2 開発行為に係る 1 箇所あたりの面積はおおむね 20 ヘクタール以下とし、事業区域内にこれを複数造成する場合は、その間に幅おおむね 30 メートル以上の残置森林または造成森林を配置する。

住宅団地の造成	森林率（緑地を含む）はおおむね 20 パーセント以上とする。	<p>1 事業区域内の開発行為に係る森林の面積が 20 ヘクタール以上の場合は原則として周辺部に幅おおむね 30 メートル以上の残置森林または造成森林・緑地を配置する。これ以外の場合にあっても極力周辺部に森林・緑地を配置する。</p> <p>2 開発行為に係る 1 箇所あたりの面積はおおむね 20 ヘクタール以下とし、事業区域内にこれを複数造成する場合は、その間に幅おおむね 30 メートル以上の残置森林または造成森林・緑地を配置する。</p>
---------	--------------------------------	---

（注）

- 1 「残置森林率」とは、残置森林（残置する森林）のうち若齢林（15 年生以下の森林）を除いた面積の事業区域内の森林の面積に対する割合をいう。これは、森林を残置することの趣旨からして森林機能が十全に発揮されるに至らないものを同等に扱うことが適切でないことによる。
- 2 「森林率」とは、事業区域内の森林の面積に対する残置森林及び造成森林（植栽により造成する森林であって硬岩切土面等の確実な成林が見込まれない箇所を除く。）の面積の割合をいう。この場合、森林以外の土地に造林する場合も対象として差し支えないが、土壌条件、植栽方法、本数等からして林叢状態を呈しないものと見込まれるものは対象としないものとする。
- 3 住宅団地の造成に係る「緑地」とは、公園または広場の緑地、緑地帯、緑道、隣棟間緑地、コモンガーデン、法面緑地等で、原則として樹木が植栽されている区域をいい、土壌条件、植栽方法、本数等からして林叢状態を呈していないと見込まれる土地についても対象とすることができる。植栽本数については、2 樹木の植栽 表一 7 を基準とするが、低木の場合の植栽本数は、1 ヘクタールあたり 2,000 本とする。
- 4 開発行為の目的欄の分類は次のとおりとする。
 - (1) ゴルフ場とは、地方税法等によるゴルフ場の定義の施設をいう。ただし、それ以外の施設であっても、利用形態等が通常のゴルフ場と認められる場合はこれに含める。
 - (2) 別荘地とは、保養等非日常的な用途に供する家屋等を集团的に設置しようとする土地をいう。
 - (3) 宿泊施設とは、ホテル、旅館、民宿、ペンション、保養所等専ら宿泊の用に供する施設およびその付帯施設をいう。なお、リゾートマンション、 condominium 等所有者等が複数となる建築物等もこれに含め取扱う。
 - (4) レジャー施設とは、総合運動公園、遊園地、動・植物園、サファリパーク、レジャーランド等の体験娯楽施設、ゴルフ練習場（ゴルフ場と一体のものを除く）その他の観光、保養等の用に供する施設をいう。また、企業の福利厚生施設については、その施設の用途に係る開発行為の目的の基準を運用するものとする。
 - (5) 土石等の採掘には、残土処分場もこれに含める。
 - (6) 工場、事業場とは、製造、加工処理、流通等産業活動に係る施設をいうが、学校教育施設、病院、廃棄物処理施設、再生可能エネルギー施設等もこれに含める。
- 5 「ゲレンデ等」とは、滑走コースの上、下部のスキーマーの滞留場所であり、リフト乗降場、レストハウス等の施設用地を含む区域をいう。

2 樹木の植栽

造成森林については、必要に応じ植物の生育に適するよう表土の復元、客土等の措置を講じ、森林機能が早期に回復、発揮されるよう地域の自然的条件に適する原則として高木性樹木を、表一 7 を標準として均等に分布するよう植栽すること。なお、修景効果を併せ期待する造成森林にあつては、できるだけ大きな樹木を植栽するよう努めること。

なお、住宅団地、宿泊施設等の間、ゴルフ場のホール間等で修景効果を併せ期待する森林を造成する場合には、できるだけ大きな樹木を植栽するよう努めるものとし、樹種の特性、土壌条件

等を勘案し、植栽する樹木の規格に応じ1ヘクタール当たり500本から1000本の範囲で植栽本数を定めることとして差し支えないものとする。

表－7 植栽本数の標準

植栽時の樹高	植栽本数 (1ヘクタールあたり)	摘要
1メートル	2,000本	住宅団地、宿泊施設の間またはゴルフ場のホール間等で修景効果や保健休養機能の発揮等を併せ期待する場合であって、植栽条件が良好な場合はこの限りでない。
2メートル	1,500本	
3メートル	1,000本	

3 区域区分

- (1) 1事業区域内に異なる開発目的に区分される複数の施設が設置される場合には、それぞれの施設ごとに区域区分を行い、それぞれの開発行為の目的別の基準を適用する。この場合、残置森林等は区分された区域ごとに配置すること。施設の配置計画等からみてやむを得ないと認められる場合には、施設の区域界におおむね30メートルの残置森林を配置するものとする。
- (2) 工場、事業場および住宅団地の「1箇所あたりの面積」とは、当該施設またはその集団を設置するための開発行為に係る土地の区域面積を指すものとする。

4 騒音、粉じん等の著しい影響の緩和、風害等からの周辺の植生の保全等

騒音・粉じん等の著しい環境の緩和、風害等から周辺の植生の保全等の必要がある場合には、開発行為をしようとする森林の区域内の適切な個所に必要な森林の残置または必要に応じた造成が行われることが明らかであること。

「周辺の植生の保全等」には、貴重な動植物の保護を含むものとする。また、「必要に応じた造成」とは、必要に応じて複層林を造成する等安定した群落を造成することを含むものとする。

5 景観の維持

景観の維持に著しい支障を及ぼすことのないように適切な配慮がなされており、特に市街地・主要道路等から景観を維持する必要がある場合には、開発行為により生ずる法面を極力縮小するとともに、小段間の高さを低くしたり、中段に広めの小段を設け、客土をしたうえで植栽する等可能な限り法面の緑化を図り、また開発行為に係る事業により設置される施設の周辺に森林を残置もしくは造成または木竹を植栽する等森林を設置する等対策が講ぜられていること。

特に土砂の採取、道路の開設等の開発行為について景観の維持上問題が生じている事例が見受けられることから、開発行為の対象地（土捨場を含む）の選定、法面の縮小又は緑化、森林の残置または造成、木竹の植栽等の措置が講ぜられること。

6 残置森林等の維持管理

残置森林等が善良に維持管理されることが明らかであること。残置森林等については、申請者

が権原を有していることを原則とし、地方公共団体との間で残置森林等の維持管理につき協定が締結されていることが望ましい。また、開発行為をしようとする森林の区域内の残置森林等については、原則として将来にわたりその保全または形成に努めるものとする。

また、事業区域内に残置しまたは造成した森林については、地域森林計画の対象とすることを原則とする。残置しまたは造成した森林は市町村森林整備計画において適切な公益的機能別施業森林区域に設定されることが望ましいため、事業者は、市町等との維持管理協定等の締結、除間伐等の保育、疎林地への植栽等適切な施業の実施等を行うものとする。

残置森林等については、森林の公益的機能の発揮のために確保されるべきものであることから、当該森林における開発行為は原則許可しない。

さらに、残置森林率等の基準は、施設の増設、改良を行う場合にも適用されるものであり、事業者から施設の増設等に係る開発許可の申請にあたっては、残置森林等の面積等が基準を下回らないと認められるものに限るものとする。

なお、別荘地の造成等開発行為の完了後に売却・分譲等が予定される開発における残置森林等については、分譲後もその機能が維持されるよう適切に管理すべきことを売買契約に当たって明記するものとする。

第8 太陽光発電施設の設置を目的とした開発行為について

太陽光発電施設の設置を目的とした開発行為については、第1から第7までによるほか、以下によること。

1 事業終了後の措置について

太陽光発電事業終了後の土地利用の計画が立てられており、太陽光発電事業終了後に開発区域について原状回復等の事後措置を行うこととしている場合は、植栽等、設備撤去後の必要な措置を講じるとともに、土地所有者の間で締結する当該土地使用に関する契約に、太陽光発電事業終了後、原状回復等する旨を盛り込むこと。

2 災害を発生させるおそれに関する事項

(1) 自然斜面への設置について

太陽光発電施設を自然斜面に設置する区域の平均傾斜度が30度以上である場合には、土砂の流出または崩壊その他の災害防止の観点から、可能な限り森林土壌を残した上で、擁壁または排水施設等の防災施設を確実に設置すること。

ただし、太陽光発電施設を設置する自然斜面の森林土壌に、崩壊の危険性の高い不安定な層がある場合は、その層を排除した上で、防災施設を確実に設置すること。

なお、自然斜面の平均傾斜度が30度未満である場合でも、土砂の流出または崩壊その他の災害防止の観点から、必要に応じて、適切な防災施設を設置すること。

(2) 排水施設の断面および構造等について

太陽光パネルの表面が平滑で一定の斜度があり。雨水が集まりやすいなどの太陽光発電施設の特性を踏まえ、太陽光パネルから直接地表に落下する雨水等の影響を考慮する必要があることか

ら、雨水等の排水施設の断面および構造については、次のとおりとする。

ア 排水施設の断面について

地表が太陽光パネル等の不浸透性の材料で覆われる箇所については、第4の8の表4によらず、排水施設の計画に用いる雨水流出量の算出に用いる流出係数は次の表によるものとする。浸透能は、地形、地質、土壌等の条件によって決定されるものであるが、おおむね、山岳地域は浸透能小、丘陵地は浸透能中、平地は浸透能大として差し支えない。

地表状態\区分	浸透能小	浸透能中	浸透能大
太陽光パネル等	1.0	0.9～1.0	0.9

イ 排水施設の構造等について

排水施設の構造等については、第4の8の規定に基づくほか、表面流を安全に下流へ流下させるための排水施設の設置等の対策が適切に講ぜられていること。

また、表面侵食に対しては、地表を流下する表面流を分散させるために必要な柵工、筋工等の措置および地表を保護するために必要な伏工等による植生の導入や物理的な被覆の措置が適切に講ぜられていること。

3 残置し、もしくは造成する森林または緑地について

開発行為をしようとする森林の区域における残置森林等の、事業区域（開発行為をしようとする森林または緑地その他の区域をいう。）内の森林面積に対する割合および森林の配置等は、開発行為の目的が太陽光発電設備の設置である場合は、第7の1(2)の表6によらず、以下の表のとおりとすること。

開発行為の目的	事業区域内において残置し、もしくは造成する森林または緑地の割合	森林の配置等
太陽光発電施設の設置	<p>1 事業区域内の開発行為に係る森林の面積が40ヘクタール未満の場合は、森林率はおおむね25パーセント（残置森林率はおおむね15パーセント）以上とする。</p> <p>2 事業区域内の開発行為に係る森林の面積が40ヘクタール以上の場合、残置森林率はおおむね60パ</p>	<p>1 原則として周辺部に残置森林を配置する。また、りょう線の一体性を維持するため、尾根部については、原則として残置森林を配置する。</p> <p>2 開発行為に係る1か所当たりの面積はおおむね20ヘクタール以下とし、事業区域内にこれを複数造成する場合は、その間に幅おおむね30メートル以上の残置森林または造成森林（ただし、事業区域内の開発行為に係る森林の面積が40ヘクタール以上の場合、4のとおり全て残置森林）を配置する。</p> <p>3 事業区域内の開発行為に係る森林の面積が20ヘクタール以上40ヘクタール未満の場合は、原則として周辺部におおむね30メートル以上の残置森林または造成森林（おおむね30メートル以上の幅のうち一部または全部は残置森林）を配置することと</p>

	<p>一セント以上とする。</p>	<p>する。</p> <p>4 事業区域内の開発行為に係る森林の面積が40ヘクタール以上の場合、原則として周辺部におおむね30メートル以上の残置森林を配置する。また、また、開発行為に係る森林の区域は、位置の偏りが生じないようにおおむね均等にこれを配置し、開発行為に係る森林の区域の間やその周辺部に十分な幅の残置森林を配置する。</p>
--	-------------------	---

(注)

- 1 「残置森林率」とは、残置森林（残置する森林）のうち若齢林（15年生以下の森林）を除いた面積の事業区域内の森林の面積に対する割合をいう。これは、森林を残置することの趣旨からして森林機能が十全に発揮されるに至らないものを同等に扱うことが適切でないことによる。
- 2 「森林率」とは、事業区域内の森林の面積に対する残置森林及び造成森林（植栽により造成する森林であって硬岩切土面等の確実な成林が見込まれない箇所を除く。）の面積の割合をいう。この場合、森林以外の土地に造林する場合も対象として差し支えないが、土壌条件、植栽方法、本数等からして林叢状態を呈しないものと見込まれるものは対象としないものとする。
- 3 「1箇所当たりの面積」、とは太陽光発電設備（当該設備に付帯する設備を含む。）またはその集団を設置するための開発行為に係る土地の区域面積を指すものとする。

4 その他配慮事項

このほか、次に掲げる事項について配慮すること

(1) 住民説明の実施等

太陽光発電設備の設置を目的とする開発行為については、防災や景観の観点から、地域住民が懸念する事案があることから、申請者は、林地開発許可の申請の前に住民説明会の実施等地域住民の理解を得るための取組を実施すること。

特に、採光を確保する目的で事業区域に隣接する森林の伐採を要求する申請者と地域住民との間でトラブルが発生する事案があることから、申請者は、採光の問題を含め、長期間にわたる太陽光発電施設事業期間中に発生する可能性のある問題について、住民説明会等を通じて地域住民と話し合うこと。

当該林地開発許可申請において、以上の取組状況について報告すること。

(2) 景観への配慮について

太陽光発電設備の設置を目的とする開発行為をしようとする森林の区域が、市街地、主要道路等からの良好な景観の維持に相当悪影響を及ぼす位置にあり、かつ、設置される施設の周辺に森林を残置しまたは造成する措置を適切に講じたとしてもなお更に景観の維持のために十分な配慮が求められる場合にあっては、太陽光パネルやフレーム等について地域の景観になじむ色彩等に配慮した施行に努めること。

附則

この審査基準は、平成 14 年 4 月 1 日より施行する。

この審査基準は、平成 17 年 4 月 1 日より施行する。

この審査基準は、平成 24 年 1 月 1 日より施行する。

この審査基準は、平成 29 年 12 月 28 日より施行する。

この審査基準は、令和 2 年 4 月 1 日より施行する。

この審査基準は、令和 5 年 4 月 1 日より施行する

この審査基準は、令和 8 年 4 月 1 日より施行する。

別表

一 体 性 の 判 断 基 準 表

それぞれの項目について、一つ以上該当する内容がある場合には、原則として一体性があると見なす。

項目	内容	チェック
事業主体	<p>同じ事業者が開発行為を行う場合</p> <p>複数の事業者が、特定の開発目的のためにそれぞれ分担して共同で開発行為をする場合</p> <p>一つの事業者が、特定の開発目的をもつ開発行為を複数の事業者にそれぞれ分割させて行わせようとしている場合</p> <p>同一人が複数の会社役員を兼ねている場合、または、法人の名称が異なっても所在地が同一の場合</p> <p>血縁関係にある複数の者が行う開発行為である場合</p> <p>数人が共同の意思（計画の共同性が認められる）をもって開発行為を行う場合で、一つの事業主体として判断した場合</p> <p>数人が開発する場合であっても、同一請負人が開発する場合</p> <p>個々の箇所の行為者の名称などの外形が異なる場合であっても、開発行為を行う会社間の資本や雇用等の経営上のつながり、開発後の運営主体や施設等の管理者、同一森林所有者等の計画性等から同一の事業者が関わる開発行為ととらえられる場合</p> <p>相互に関連性のない事業者であっても、災害防止等の観点から共同申請する必要性が認められる場合</p>	
実施個所	<p>地形、水の流れからみて一つの集水区域にある場合</p> <p>開発行為によって地形や水の流れが変わり、集水区域が一つとなる場合</p> <p>水利用の実態からみて受益対象が同じである場合</p> <p>箇所の異なった開発行為であっても、許可基準に定める災害防止等の観点からみて局所的な同一集水区域内で沈砂池、用排水系統を同じくする場合</p> <p>複数の事業者が連続して開発する場合で、道路、雨水排水施設、その他の施設等が供用となる場合、または、負担区分上つながりがある場合</p> <p>集水区域や受益対象が別であっても、相互の開発行為地間の平面距離が 60 m未満である場合</p>	
実施時期	<p>開発行為の時期が重複している場合</p> <p>前の開発行為が終了し、引き続き開発行為を行う場合</p> <p>前の開発行為が終了し、相当年数を経過しないで、次の開発行為をしようとする場合</p> <p>発電施設の場合は、個々の設備の設置時期や送電網への接続時期から見て一連ととらえられる計画性がある場合</p> <p>時期の異なった開発行為であっても、全体計画の一部である場合</p>	

例) 事業主体○ 実施場所○ 実施時期○→一体性がある

事業主体○ 実施場所○ 実施時期×→一体性がない

※時期の相当年数とは、前の開発行為が地域森林計画から除外されるまでとする。

※太陽光発電等の再生可能エネルギー発電設備の設置を目的とする開発の一体性の判断に当たっては、再生可能エネルギー電気の利用の促進に関する特別措置法（平成 23 年法律第 108 号）に基づく再生可能エネルギー発電事業計画の認定情報を活用すること。

「民有林における開発行為の許可制の適用のない開発行為に係る連絡調整」事務取扱要領（抄）

（平成8年4月1日制定）

（最終改正平成26年11月19日）

第1 趣旨

この要領は、森林法（昭和26年法律第249号。以下「法」という。）第10条の2第1項第1号および第3号の規定に基づき、許可制の適用のない開発行為について、「連絡調整」を円滑に行い、林地開発許可制度の趣旨に即した開発行為が行われるよう必要な事項を定めるものとする。

第2 連絡調整を要する開発行為

連絡調整は、法第10条の2第1項ただし書第1号および第3号に該当する林地開発行為について行うものとする。

第3 連絡調整事務

連絡調整事務は、調査および調査結果の検討等とし、次により行うものとする。

1 調査

調査は、開発行為をしようとする森林の区域（当該開発行為に係る森林及びその森林に介在し、または隣接して残置することとなる森林または緑地で当該開発行為に係る事業に密接に関係するものをいう。以下「対象森林」という。）等の現況、当該開発行為による影響および対象森林の社会的条件について行う。

2 調査結果の検討等

1の調査結果について、とりまとめおよび検討を行う（別記様式第1号）とともに、開発行為が林地開発許可制度の趣旨に即して行われるよう、必要に応じ、協議者と連絡調整を図るものとする。

第4 調整事項等

1 調整事項

調整は、法第10条の2第2項各号について行い、その結果を書面（別記様式第2号）により記録するものとする。

2 対象森林の選定

開発行為が次に掲げる森林において計画されている場合は、その目的、態様等を勘案の上、極力これらの森林以外の土地に指向されるよう努めるものとする。

- (1) 地域森林計画において樹根および表土の保全その他林地の保全に特に留意すべきものとして定められている森林
- (2) 飲用水、かんがい用水等の水源として依存度の高い森林
- (3) 地域森林計画において、自然環境の保全および形成ならびに保健・文化・教育的利用のため伐

採方法を特定する必要があるものとして定められている森林、生活環境の保全および形成のため伐採方法を特定する必要があるものとして定められている森林または特に生活環境保全機能および保健文化機能を高度に発揮させる必要があるものとして定められている森林

- (4) 地域森林計画において更新を確保するため伐採方法または林産物の搬出方法を特定する必要があるものとして定められている森林
- (5) 優良人工造林地またはこれに準ずる天然林
- (6) 市町村森林整備計画において森林施業共同化重点実施地区および要間伐森林に指定されている森林

第5 連絡調整に要する図書類

連絡調整協議に必要な図書は、協議書（別記様式第3号）および別記に示す位置図、区域図、事業計画書（以下「協議図書類」という。）とする。ただし、法第27条第1項の規定に基づく保安林の指定の解除申請を行う必要のある開発行為については、協議書のみで足るものとする。

第6 協議書類の提出先等

- 1 協議者は、全体の事業計画案が確定したとき（ただし全体計画が長期に渡るため、防災計画等の具体的内容を明らかにできないときは、年度毎の事業計画案が確定したときとする。）に、協議図書類を次の区分により該当機関に提出するものとする。

ただし、開発行為に係る森林の所在地を管轄する森林整備事務所または西部・南部森林整備事務所高島支所（以下「事務所等」という。）が二以上となるものにあつては、提出先となる事務所等は、その森林面積の割合の最も大きい事務所等（以下「主たる事務所等」という。）とする。

- (1) 開発行為に係る森林の土地の面積が、40ha未満の場合

当該開発行為に係る森林の所在地を管轄する事務所等の長あて、第5に定める図書類の正本1部を提出するものとする。（この場合、事務所等が二以上となるものにあつては、提出先以外の事務所等数分の副本も併せて提出するものとする。）

- (2) 開発行為に係る森林の土地の面積が、40ha以上の場合

事務所等を経由して知事あて（協議者が琵琶湖環境部（以下「部」という。）以外の県機関にあつては、部長あて）とし、部内の県機関にあつては、森林保全課長（以下「課長」という。）あてとする。））、第5に定める図書類の正本1部と事務所等数分の副本を提出するものとする。

（中 略）

第10 伐採届の提出

連絡調整の協議を了した者が、工事に着手する際は、法第10条の8第1項の規定に基づき、伐採を開始する前90日から30日までの間に伐採届出書を市町長に提出しなければならない。

第11 開発行為の変更

1 調整を要する変更

連絡調整の協議を了した者は、その計画内容について、以下の変更が生じた場合は、改めて協議を行うものとする。

- (1) 開発行為の目的を変更しようとするとき
- (2) 開発行為に係る森林の面積が5ha以上のものにあつては、拡大しようとする面積が1haを超えるとき、5ha未満のものにあつては、これを20%以上または5ha以上に拡大しようとするとき
- (3) 森林率を減じようとするとき
- (4) 沈砂池もしくは調整池を廃止し、またはその容量を縮小しようとするとき
- (5) 排水路の延長を10%以上縮小するか、または排水系統を変更しようとするとき
- (6) 切土、盛土、捨土の数量を10%以上増加しようとするとき
- (7) 開発計画の工区の区分を変更しようとするとき

2 変更協議に要する図書類

協議者は、前項の変更協議を行う場合には、次に掲げる図書類を第6により知事または部長もしくは事務所等の長に提出するものとする。

- (1) 変更協議書（別記様式第15号）
- (2) 当初の協議書に添付した事業計画概要図書に変更に係る事項を朱書で2段書きしたもの
- (3) 変更後の土地利用計画図
- (4) 土地利用計画の新旧対象図

3 変更協議に係る事務処理は、本項に定めるほか、第3から第9までの規程を準用する。

4 伐採届の提出

協議者は、1の変更協議の必要の有無にかかわらず、計画変更に伴い開発行為に係る森林が新たに生じるときは、法第10条の8第1項に基づく伐採届を市町長あて提出するものとする。

第12 開発行為の着手及び完了届の提出

- 1 連絡調整の協議を了した者は、工事に着手した日から7日以内に着手届出書（別記様式第16号）に工程表を添付して知事に届け出なければならない。
- 2 連絡調整の協議を了した者は、工事が完了した日から7日以内に完了届出書（別記様式第16号）に完了写真、完了図面を添付して知事に届け出なければならない。

第13 施行状況報告

連絡調整の協議を了した者は、毎年4月末日に施行状況について、報告書（別記様式第17号）に工程表、写真を添付して知事に提出しなければならない。

(別記) (第5関係)

連絡調整協議書に添付する図書について

1 位置図

位置図は、開発行為に係る森林の位置を明示した縮尺5万分の1以上の地形図とし、2部提出する。

2 区域図

区域図は、①開発行為をしようとする土地および森林の区域、②開発行為に係る土地および森林の区域、③①の区域を明示するに必要な範囲内において都道府県界、市町界、市町の区域内の町又は大字の境界、ならびに④それらの区域に係る土地の地番及び形状を明示した縮尺5千分の1の図面とする。

3 事業計画概要図書

- (1) 事業計画書 (別記様式第4号)
- (2) 防災施設計画書 (別記様式第5号)
- (3) 流出土砂貯留施設計画計算表 (別記様式第6号)
- (4) 洪水調整池等の検討
- (5) 排水施設計画流量計算書 (別記様式第7号)
- (6) 図面

- ① 現況図 (地形、林況、地域森林計画対象森林の区域、開発行為をしようとする土地の周辺の人家または公共施設の位置を示す図面)
- ② 流域現況図 (流域の地形、土地利用の実態、河川の状況 (河川の位置、開発に伴い増加するピーク流量を安全に流下させることができない地点の位置等) 等を示す図面)
- ③ 土地利用計画図 (切土、盛土、捨土等行為の形態別の施行区域の位置、法面の位置、施設または工作物の種類毎の位置及び残置または造成する森林または緑地の区域を示す図面とし、2部提出する。)

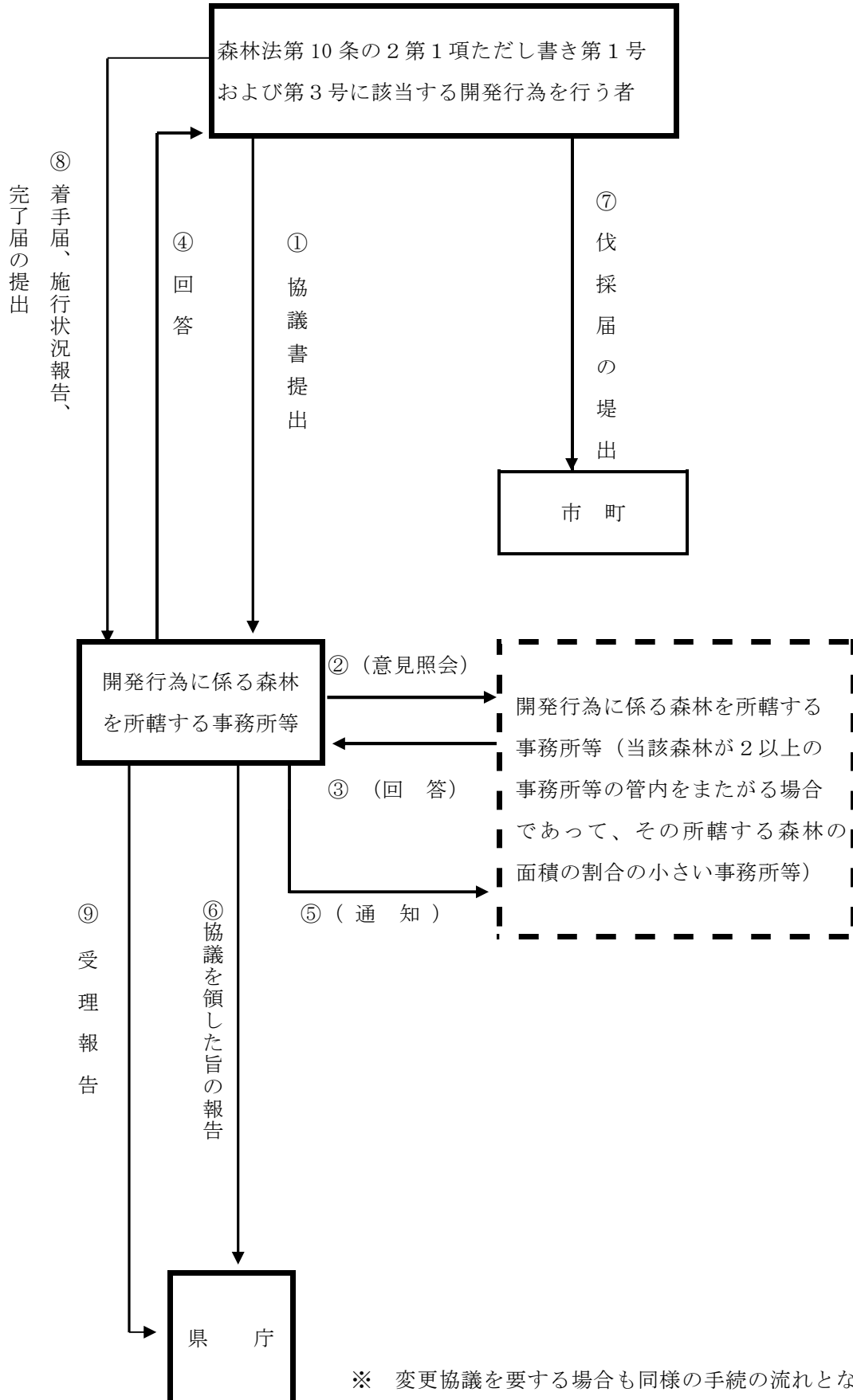
なお、専ら道路の新設または改築に係るものについては、(3)および(4)を省略することができる。

4 その他

協議をしようとする者が、法人である場合 (特殊法人登記令 (昭和39年政令第28号) 第1条の特種法人を除く。) には当該法人の登記簿の謄本、法人格のない団体である場合には代表者の氏名ならびに規約その他当該団体の組織および運営に関する定めを記載した書類

連絡調整事務処理フローチャート

(開発行為に係る森林の面積が 40 h a 未満の場合)



Ⅲ. 様 式

林地開発許可（変更）申請書一件書類の編綴順序

1. 林地開発許可申請書
2. 開発事業区域の土地一覧表
3. （変更理由書）
4. （現行許可指令書の写し（森林法にかかるとのみ））
5. （新旧対照表）
6. 位置図（土砂搬出経路図）
7. 事業計画書
8. 工程表
9. 残置森林等の維持管理に関する誓約書
10. 土地および施設等にかかる管理計画書
11. 水理計算書 土砂流出量計算書
12. 切・盛土量計算書
13. 工事費明細書
14. 資金の調達について証する書類
15. 法人登記簿謄本、定款
16. 防災措置を講ずるために必要な能力があることを証する書類
17. 同意書関係
 - （1）申請地の権利者の使用承諾書
 - （2）残置森林の権利者の同意書
18. 事業区域土地登記簿謄本
19. 他法令関係
 - （1）土地利用指導要綱5条1項要件協議確認書の写し（（2）が添付されるので、市町の各課のものについては必ずしも必要ではない）
 - （2）市町長との開発協定書の写し
 - （3）当該開発行為に必要な他法令の許認可申請書の写し
 - （4）開発行為を行うことについて環境影響評価法（平成9年法律第81号）等に基づく環境影響評価手続を必要とする場合には、その手続の状況
20. 開発行為に係る事業の全体計画の概要及び期別計画の概要
21. その他（現況写真等）

注 ここに掲げる編綴順序は目安であり、必ずしもこの順序である必要はない。

県細則様式第 1 号（第 9 条関係）

林 地 開 発 許 可 申 請 書

年 月 日

(宛先)
滋賀県知事

住 所

法人にあつてはその名称
氏 名 ()
および代表者の氏名
連絡先

次のとおり開発行為をしたいので、森林法第 10 条の 2 第 1 項の規定により許可を申請します。

開発行為に係る 森林の所在場所	市 大字 郡 町 字 地 番
開発行為に係る 森林の土地の面積	
開発行為の目的	
開発行為の着手 予定年月日	
開発行為の完了 予定年月日	
開発行為の 施行体制	
備 考	

- 注 1 面積は、実測とし、ヘクタールを単位として小数第 4 位まで記載すること。
- 2 開発行為を行うことについて環境影響評価法（平成 9 年法律第 81 号）等に基づく環境影響評価手続を必要とする場合には、備考欄にその手続の状況を記載すること。
- 3 開発行為の施工体制の欄には、開発行為の施行者を記載するとともに、その施行者に防災措置を講ずるために必要な能力があることを証する書類を添付すること。なお、申請時において開発行為の施行者が確定していない場合における当該欄の記入については、開発行為に着手する前に必要な書類を提出することを誓約する書類等の提出をもってこれに代えることができる。
- 4 用紙の大きさは、日本産業規格 A 列 4 番とする。

県細則様式第2号（第9条関係）

第 事 業 計 画 面 書
1

1 開発行為に係る事業 または施設の名称						
2 申請者の住所および氏名						
3 施行予定者の住所 お よ び 氏 名						
4 面 積 (小数第4位まで記載すること。) (A)=(B)+(C) (B)=(b ₁)+(b ₂)		(A)事業区域の面積			ha	
		(B)開発行為をしようとする森林の区域の面積			ha	
		(b ₁)残置森林の面積			ha	
		(b ₂)開発行為に係る森林の土地の面積			ha	
		うち造成森林の面積			ha	
		(C)その他の面積			ha	
		うち造成森林の面積			ha	
5 開発行為 をしよう とする森 林の現況	地 況	地 質		降 水 量		
		土 壤		湧水の有無		
		傾 斜		標 高		
	林 況	樹 種		生 育 状 況		
		混交歩合		疎 密 度		
		林 令				
	森林の荒廃状況					
	貴重な文化財					
	貴重な動植物					
	6 森林または緑地の 造 成 方 法					

第 2 面

7 残置する森林の維持管理方法						
8 当該森林の周辺地域における住宅、農地、公園、鉄道、道路その他の施設の状況						
9 当該森林の水源のかん養機能に直接依存する地域の水需用の状況						
10 転用後の用途別面積	用地の 状況 用途	森 林	保 安 林			
		ha	ha	ha	ha	ha
11 事業資金の総額および調達方法	資 金 総 額		調 達 方 法			
			種類および名称	金 額		
			千円			

第 3 面

12 事業費の内訳 (用地費を含む。)	施設の内容	金額	摘要
		千円	
13 工事の内容	工種	規模・構造	数量
14 他の法令による土地利用の制限	法令の名称	許認可(見込み)年月日	摘要
15 その他参考となるべき事項			

注1 「10 転用後の用途別面積」の欄中 ha については小数第4位まで記入し、用地の状況および用途については適宜項目を設けること。

2 太陽発電設備を設置する場合は、「15 その他参考となるべき事項」の欄に発電出力を記載すること。

3 用紙の大きさは、日本産業規格A列4番とする。

県細則様式第3号（第9条関係）

残置森林等の維持管理に関する誓約書

平成 年 月 日

（宛先）
滋賀県知事

住所
氏名 印

次の残置森林等について、下記のとおり維持管理することを誓約します。

開発行為に係る森林の所在場所

開発行為をしようとする区域および面積

別図のとおり m²

残置森林等の区域および面積

別図のとおり m²

主たる防災施設の位置および規模

別図のとおり

記

（残置森林等の保存）

- 1 残置森林等は、他の目的には一切転用いたしません。
（地域森林計画の遵守）
- 2 残置森林等が地域森林計画の対象となる場合は、その計画に即した施業を行います。
（造林の実施）
- 3 残置森林等のうち、補植または改植を必要とする箇所には、現地に適合した樹種を適期に植栽します。
（保育の実施）
- 4 残置森林等のうち、造成した森林または緑地については、活着するまでの間、散水等の措置を講じます。
その他下刈、つる切り、除伐、間伐および施肥を必要とする箇所については、適切な保育作業を行います。
（立木の伐採）
- 5 残置森林等の立木を伐採する場合は、伐採の理由、伐採箇所、伐採面積をあらかじめ知事に届け出ます。
（維持管理計画書）
- 6 開発行為完了時に残置森林等の維持管理計画書を作成し知事に提出します。なお、計画に変更が生じた場合は、その都度、変更計画書を提出します。
（主たる防災施設の維持管理）
- 7 防災施設については、常にその機能が十分発揮できるよう善良な維持管理をします。
（誓約事項の承継）
- 8 残置森林等の所有権その他森林等を利用する権利を他に譲渡したときは、この誓約事項を当該権利者に承継します。

注1 残置森林等に関する図面は、5,000分の1程度の図面とし、森林、緑地および主たる防災施設の区分をすること。

2 5の届出には5,000分の1の図面を添付すること。

3 5の届出および6の計画書の様式は定めない。

4 用紙の大きさは、日本産業規格A列4番とする。

県細則様式第4号（第10条関係）

林 地 開 発 許 可 変 更 届 出 書

年 月 日

(宛先)
滋賀県知事

住 所
法人にあつてはその名称
氏 名 ()
および代表者の氏名
連絡先

年 月 日付け滋賀県指令 第 号で許可された林地開発
行為について次のとおり変更したいので届け出ます。

開発行為に係る森林の所在場所			
開 発 行 為 の 目 的			
変更項目	変 更 理 由	数 量 お よ び 事 項	
		変 更 前	変 更 後

- 注 1 添付書類には、当該変更に係る事項を朱書すること。
2 変更届の内容が複雑な場合は、別紙としてよい。
3 用紙の大きさは、日本産業規格A列4番とする。

県細則様式第 5 号（第 10 条関係）

林 地 開 発 許 可 変 更 申 請 書

年 月 日

(宛先)
滋賀県知事

住 所

法人にあつてはその名称
氏 名 ()
および代表者の氏名
連絡先

森林法第 10 条の 2 第 1 項の規定により許可を受けた林地開発行為について次のとおり変更したいので申請します。

許可年月日および番号	年 月 日 滋賀県指令 第 号
変 更 の 理 由	
変更後の開発行為に係る森林の所在場所	市 大字 字 地 番 郡 町
変更後の開発行為に係る森林の土地の面積	
変 更 の 内 容 (滋賀県森林法施行細則第 10 条第 号該当)	
完 了 予 定 年 月 日	
開 発 行 為 の 施 行 体 制	

- 注 1 林地開発行為の許可書の写しを添付すること。
2 添付書類には、この変更に係る事項を朱書すること。
3 開発行為の施工体制の欄には、開発行為の施行者を記載するとともに、その施行者に防災措置を講ずるために必要な能力があることを証する書類を添付すること。なお、申請時において開発行為の施行者が確定していない場合における当該欄の記入については、開発行為に着手する前に必要な書類を提出することを誓約する書類等の提出をもってこれに代えることができる。
4 用紙の大きさは、日本産業規格 A 列 4 番とする。

県細則様式第6号（第10条の2関係）

林地開発
行為着手（（部分）完了）届出書
~~保安林内作業~~

年 月 日

(宛先)
滋賀県知事

住 所
法人にあつてはその名称
氏 名 ()
および代表者の氏名
連絡先

第10条の2第1項 林地開発
森林法 の規定により許可を受けた 行為について次
~~第34条第2項~~ ~~保安林内作業~~
のとおり着手（完了）したので届け出ます。

許可年月日および番号	年 月 日 滋賀県指令 第 号
開発 行為の目的 作業	
開発 行為に係る 作業 森林の土地の所在場所	
着 手 年 月 日	年 月 日
完了（予定）年月日	年 月 日
備 考	

注 用紙の大きさは、日本産業規格A列4番とする。

県細則様式第6号の2（第10条の2関係）

林地開発行為防災施設工事完了（工区完了）届出書

年 月 日

(宛先)
滋賀県知事

住 所（法人にあつては、主たる事務所の所在地）

氏 名（法人にあつては、名称および代表者の氏名）

連絡先

森林法第10条の2第1項の規定により許可を受けた林地開発行為について、次のとおり防災施設の工事を完了（工区完了）したので届け出ます。

許可年月日および番号	年 月 日 滋賀県指令 第 号
開発行為の目的	
開発行為に係る森林の土地の所在場所	
完了（工区完了）年月日	年 月 日
完了（工区完了）内容	

注 用紙の大きさは、日本産業規格A列4番とする。

県細則様式第6号の3（第10条の2関係）

林 地 開 発 許 可 標 識	
許可年月日および指令番号	年 月 日 滋賀県指令 第 号
開発行為の予定期間	年 月 日～ 年 月 日
開発行為の目的	
開 発 面 積	
事 業 者	住所または事務所の所在地 (電話番号)
	氏名または名称
工 事 施 行 者	住所または事務所の所在地 (電話番号)
	氏名または名称
現 場 管 理 者 氏 名	(電話番号)
開 発 区 域 の 略 図	

注1 標識の大きさは、横（縦）120cm、縦（横）80cm以上とすること。
 2 開発区域の略図は、当該開発の現在の位置、周辺の道路等を含めて記入すること。

県細則様式第7号（第10条の2関係）

林地開発

行為中止（廃止）届出書

保安林内作業

年 月 日

(宛先)
滋賀県知事

住所

法人にあつてはその名称

氏名 ()

および代表者の氏名

連絡先

第10条の2第1項 林地開発
 森林法 の規定により許可を受けた 行為について次
~~第34条第2項~~ ~~保安林内作業~~
 のとおり中止（廃止）したので届け出ます。

許可年月日および番号	年 月 日 滋賀県指令 第 号
開発 行為の目的 作業	
開発 行為に係る 作業 森林の土地の所在場所	
中止（廃止）年月日	
中止（廃止）理由	
中止（廃止）後の措置	
備 考	

- 注 1 中止（廃止）時の図面および現況の写真を添付すること。
 2 中止（廃止）後の措置については、その計画書および図面を添付すること。
 3 中止届にあつては、再着手予定年月日を備考欄に記入すること。
 4 用紙の大きさは、日本産業規格A列4番とする。

県細則様式第7号の2（第10条の2関係）

林地開発

行為再開届出書

保安林内作業

年 月 日

(宛先)
滋賀県知事

住 所

法人にあつてはその名称

氏 名 ()

および代表者の氏名

連絡先

第10条の2第1項 林地開発
 森林法 の規定により許可を受けた 行為について次
~~第34条第2項~~ 保安林内作業
 のとおり再開するので届け出ます。

許可年月日および番号	年 月 日 滋賀県指令 第 号
開発 行為の目的 作業	
開発 行為に係る 作業 森林の土地の所在場所	
中 止 年 月 日	
再 開 年 月 日	
再 開 の 理 由	
完 了 予 定 年 月 日	

- 注 1 実施工程表を添付すること。
 2 用紙の大きさは、日本産業規格A列4番とする。

県細則様式第 8 号（第 10 条の 2 関係）

林 地 開 発

行為災害発生届出書

保安林内作業

平成 年 月 日

(宛先)
滋賀県知事

住 所

法人にあつてはその名称

氏 名 ()

および代表者の氏名

連絡先

第 10 条の 2 第 1 項 林 地 開 発
 森林法 の規定により許可を受けた 行為に係る区域
~~第 34 条 第 2 項~~ ~~保安林内作業~~
 において次のとおり災害が発生したので届け出ます。

許可年月日および番号	年 月 日 滋賀県指令 第 号
開 発 行為の目的 作業	
開 発 行為に係る 作業 森林の土地の所在場所	
災 害 発 生 年 月 日	年 月 日
被 災 の 状 況	
復 旧 の 方 法	
復旧完了予定年月日	

注 用紙の大きさは、日本産業規格 A 列 4 番とする。

県細則様式第9号（第11条関係）

<p>(宛先) 滋賀県知事</p>	<p>林地開発 行為地位承継届出書 保安林内作業</p> <p>年 月 日</p>
	<p>住 所 法人にあつてはその名称 氏 名 () および代表者の氏名 連絡先</p>
	<p>林地開発 年 月 日付け滋賀県指令 第 号により許可を受けた 保安林内作業</p>
<p>行為について次のとおりその地位を承継したので届け出ます。</p>	
<p>許可を受けた者の住所 および氏名（法人にあつては主たる事務所の所在地、名称および代表者の氏名）</p>	
<p>開 発 行為の目的 作 業</p>	
<p>開 発 行為に係る 作 業 森林の土地の所在場所</p>	
<p>承 継 年 月 日</p>	<p>年 月 日</p>
<p>承 継 の 原 因</p>	
<p>備 考</p>	

注 用紙の大きさは、日本産業規格A列4番とする。

県細則様式第 10 号（第 11 条関係）

林地開発

行為住所（氏名）異動届出書

保安林内作業

年 月 日

(宛先)
滋賀県知事

住 所

法人にあつてはその名称

氏 名 ()

および代表者の氏名

連絡先

林地開発

年 月 日付け滋賀県指令 第 号により許可を受けた

保安林内作業

行為について次のとおり住所（氏名）に異動が生じたので届け出ます。

開 発 行 為 の 目 的 作 業	
開 発 行 為 に 係 る 作 業 森林の土地の所在場所	
新 住 所（氏名） （法人にあつては名称、 主たる事務所の所在地 または代表者の氏名）	
旧 住 所（氏名） （法人にあつては名称 主たる事務所の所在地 または代表者の氏名）	
異 動 年 月 日	年 月 日
備 考	

- 注 1 異動があつたことを証する書類を添付すること。
2 用紙の大きさは、日本産業規格A列4番とする。

(宛先)
滋賀県知事

住 所
氏 名

森林法第10条の2第1項の規定により許可を受けた林地開発行為の平成〇年〇月〇日現在の施行状況を次のとおり報告します。

許可年月日および許可番号			
森林の所在場所（施行地）			
開発行為の目的			
工 種	設 計 数 量	月現在出来高	進 捗 率
			%
備 考			

注1 施行状況の区分の内訳欄は、伐採工事、土工事、排水工事、法面保護工事、防災工事、その他に分けて、それぞれの設計数量、出来高数量および進捗率を記載すること。

注2 工事記録写真には、写真位置図を必ず添付すること。

計画変更対比表

項 目	計画変更の有無	変更前…①	変更後…②	増 減
開発行為の目的				
開発行為に係る森林の面積		m ²	m ²	* 5ha 以上②-①、5ha 未満(②-①)/①
森林率		%	%	* ②-①
沈砂池または調整池		□	□	* ②-①
排水路の延長		m	m	* ②-①
排水系統				
切土量		□	(□)	* (②-①)/①
捨土量		□	(□)	* (②-①)/①
盛土量		□	(□)	* (②-①)/①
開発計画の工区区分				

注 1 変更前の数量は当初（変更）許可内容を記載すること。従って、当初（変更）許可以降の変更届による計画変更の数値等は含めないこと。

注 2 切土量、捨土量、盛土量の変更後の（ ）内には変更申請（届出）時点の残量（未施工量）を記載すること。

土地および施設等にかかる維持管理計画書

1 防災施設等

施設名称	維持管理（点検）の方法				備考
	スケジュール	点検項目	対応	記録方法	

2 その他防災施設等以外のもの

施設名称	管理内容	備考

- 注 1 残置森林等および防災施設等（擁壁、排水施設、えん堤、洪水調整池、沈砂池等）の管理が必要なものについて記載すること。
- 2 防災施設の維持管理の方法は以下の内容を具体的に記載すること。
- (1) 「スケジュール」欄は、点検対象および点検時期または点検頻度を記載することとし、具体的に付すこと。なお、点検時期は「〇月」、点検頻度は「〇か月ごと」等とし、具体的な時期が不明確となる記載は避けること。
 - (2) 「点検項目」欄は、防災施設等の損傷状況、土砂の堆積状況等を記載すること。
 - (3) 「対応」欄は、点検結果に応じて必要となる対応（損傷箇所の修繕、堆積土砂の除去等）を記載すること。
 - (4) 「記録方法」欄は、点検結果および点検結果を踏まえた対応状況の記録方法（点検又は対応した箇所ごと）を記載すること。
- 3 防災施設等について、開発行為の完了後における維持管理の方法を上記 2 と同様に記載すること。
- 4 備考欄には、施設の管理責任者とその連絡先、土地所有者との契約締結状況および再生可能エネルギー事業者（FIT 認定事業者）等を記載すること。
- 5 土地所有者と発電事業者で賃貸契約、維持管理契約等を締結している場合は、その写しを添付すること。
- 6 用紙の大きさは、日本産業規格 A 列 4 番とする。

監督処分にかかる誓約書

年 月 日

(あて先)
滋賀県知事

住所

氏名

印

申請者が、森林法第 10 条の 3 第 1 項の規定による監督処分（中止または復旧命令）を受け、かつ、これに従っていない者に該当しないことを誓約します。

この誓約が虚偽であることにより、当方が不利益を被ることとなっても、異議は一切申し立てません。

情報提供に関する同意書

年 月 日

(あて先)
滋賀県知事

住所

氏名

印

森林法第 10 条の 2 第 6 項に基づいて県が行う市町長に対する意見聴取にあたり、市町長がその市町の区域内において開発行為により影響を受ける者の意見を把握するため、提出した申請書の全部または一部を市町長から当該影響を受ける者に提供することについて、同意します。

(連絡調整 様式第 1 号) (第 3 関係)

第 1 面
林地開発連絡調整協議調書

1. 協議者	氏 名					
	住 所					
2. 開 発 行 為 の 目 的						
3. 開発行為に係る事業または施設の名称						
4. 開 発 行 為 の 場 所						
5. 面積	開発しようとする面積	全体	h a	森林	h a	
	開発行為に係る面積	全体	h a	森林	h a	
6. 残 置 す る 森 林 の 面 積			h a	残置森林率	%	
7. 造成する森林または緑地の面積		h a (うち緑地 h a)		森林率	%	
8. 開発しようとする土地の現況		地況	(地形、地質、気候および河川の状況等を記入)			
		林況	(樹種、林令、生育状況および下層植生等を記入)			
9. 機能の高い森林の有無		林地の保全に留意すべき森林				
		水源としての依存度の高い森林				
		保健休養のための特定林分				

10 森 林 機 能 別 影 響	(1) 防災機能から見た影響	
	(2) 水害防止機能から見た影響	
	(3) 水源かん養機能から見た影響	
	(4) 環境保全機能から見た影響	
	(5) 周辺の森林施業に及す影響	
11. 許認可等を要する他の法令の状況	(適用法令とその条項および手続の状況を記入すること。ただし、国または県が行う開発行為については記入不要)	
12. その他の事項		
調 査 者	職・氏名	

林地開発行為連絡調整表

調 整 事 項			調 整 結 果		理 由		
1 （ 法 第 10 条 の 2 第 2 項 第 1 号 ・ 1 号 の 2 関 係 ）	1 防 災 施 設	計 画 の 有 無		有 無			
		計 画 の 適 否		適 不適			
	2 開 発 に 係 る 被 害 の 防 止 対 策	開 発 中 の 対 策	対 策 の 有 無		有 無		
			対 策 の ね ら い		適 不適		
			方法	水 の 処 理	水理計算等	適 不適	
					地 下 排 水	適 不適	
					表 面 排 水	適 不適	
					流 末 処 理	適 不適	
			土砂流出 防止	残土処理	適 不適		
				法 面 保 護	適 不適		
土砂流出量	適 不適						
防 止 施 設	適 不適						
そ の 他		適 不適					

調 整 事 項			調 整 結 果	理 由		
1 災 害 の 防 止 (法 第 10 条 の 2 第 2 項 第 1 号 ・ 1 号 の 2 関 係)	2 開 発 に 係 る 被 害 の 防 止 対 策	開 発 後 の 対 策	対 策 の 有 無		有 無	
			対 策 の ね ら い		適 不 適	
		方 法	水 の 処 理	水 理 計 算 等	適 不 適	
				地 下 排 水	適 不 適	
				表 面 排 水	適 不 適	
				流 末 処 理	適 不 適	
		防 止	土 砂 流 出	残 土 処 理	適 不 適	
				法 面 保 護	適 不 適	
				土 砂 流 出 量	適 不 適	
				防 止 施 設	適 不 適	
	そ の 他		適 不 適			
	3	開 発 行 為 の 施 工 工 程		適 不 適		
	結 論			適 不 適		

第 3 面

調 整 事 項		調 整 結 果	理 由	
2 第 (2 法 水 項 第 10 条 保 号 の 関 係)	1 飲料水 かんがい用水 等の影響	貯水池、導水路の設置 水量確保の必要性	適 不適 要 不要	
	2 水質の 悪化防 止	水質悪化防止の必要性	要 不要	
		沈砂池等の設置	適 不適	
	結 論		適 不適	
	3 環 第 (境 2 法 の 項 第 10 条 全 3 号 の 関 係)	1 残置又は造成する森林の率	適 不適	
2 残置又は造成する森林の幅、配置		適 不適		
3 騒音、粉塵の防止及び風害防止措置		適 不適		
4 景観の維持対策の必要性		要 不要		
5 景観の維持に対する措置		適 不適		
結 論		適 不適		
結 論		適 不適		

(連絡調整 様式第3号) (第5関係)

年 月 日

所属 所長 等

(滋賀県知事または琵琶湖環境部長もしくは森林保全課長)

協議者 住 所

氏 名

[法人にあってはその名称
および代表者の氏名] 印

連絡先

林地開発行為に係る連絡調整について (協議)

このことについて、次のとおり開発行為をしたいので、協議します。

1. 開発行為に係る 森林の所在場所	市 町	大字 (町)	字	地 番
2. 開発行為に係る 土地の面積	(1) 対象区域全体の面積			h a
	(2) (1) の内 森 林 の 面 積			h a
	(3) (2) の内 開 発 行 為 に 係 る 面 積			h a
3. 開発行為の目的				
4. 開発行為の着手 予定年月日	年 月 日			
5. 開発行為の完了 予定年月日	年 月 日			
6. 開発行為を行うに 当たって必要とする 許認可	適用法令と条項	手 続 の 状 況		
		①協議中	②申請済	③許認可済 (年 月 日) (年 月 日)

注意事項

- 1の所在地番が記入しきれない場合は代表地番外何筆と記載し、別紙に一覧表を作成すること。
- 2の面積は実測とし、ヘクタールを単位として小数点以下第2位(第3位四捨五入)まで記載すること。
- 3の手続きの状況欄は該当する番号を○で囲み、その日付けを記入すること。
- 開発行為を国または県が行う場合にあっては、6は記入不要
- 提出部数は、次の区分によること。
 - 開発行為に係る森林の土地の面積が、40ha未満の場合
正本1部のみ。ただし、開発行為に係る森林の所在する土地が二以上の事務所等の所轄にまたがるものにあつては、提出先以外の事務所等数分の副本も併せて提出すること。
 - 開発行為に係る森林の土地の面積が、40ha以上の場合
正本1部と開発行為に係る森林の所在地を所轄する事務所等数分の副本を提出すること。

(連絡調整 様式第4号) (要領第5関係)

事業計画概要書

第 1 面

計画対象区域の場所	市 町大字 字 番 郡					
計 画 の 方 針	事業または施設の名称					
	基本方針					
開発行為に係る事業の 全体計画の概要および 期別計画の概要						
開 発 事 業 区 域 の 現 況	区 分	山 林	農 地	宅 地	その他	計
	面 積 (ha)					
	比 率 (%)					
	林況および地況	(林況は樹種、林令、生育状況、下層植生等を記入。 地況は地形(標高、傾斜方向、勾配等)、地質、降 水量、湧水・溪流および河川の状況等を記入のこと)				

第 2 面

土地 の 利 用 計 画	開発前	地域森林計画	その他 (ha)	計 (ha)	比率 (%)
	開発後	対象森林 (ha)			
	○ ○ ○ ○ ○				
	○ ○ ○ ○ ○				
	○ ○ ○ ○ ○				
	○ ○ ○ ○ ○				
	○ ○ ○ ○ ○				
	造成森林				
	小計				
	残置森林				
	計				
	残置森林率				
森林率					
施 設 の 概 要	種 類	数 量	摘 要		

第 3 面

土工量等	切土量	m ³	盛土量	m ³	残土量	m ³
	残土等の処分方法					
緑化計画	土 壌 条 件					
	植 栽 樹 種					
	樹 高					
	本 数 (本/ha)					
一時的利用の場合 の現状回復の方法						
残置または造成する 森林（緑地）の 維持管理に関する 計画	事業完成後の 土地の権利等	森 林				
		緑 地				
	維 持 管 理 の 方 法	森 林				
		緑 地				

(連絡調整 様式第5号) (第5関係)

防災施設計画書

法面保護	最大法高	切土	m	勾配	:
		盛土	m	勾配	:
	法面保護の方法				
主要構造物等	(調整池、沈砂池、えん堤工、土留工等主要防災施設の規模、数量、形式等を記入)				
洪水調節池等の検討	集水区域面積	h a			
	計画降雨確率年	年確率			
	平均降雨強度	mm/hr			
	流出係数	開発前	開発後		
	流出量	開発前	開発後		
排水施設計画	開発中	降雨強度	mm/hr		
		流出係数	林地	草地	耕地
	開発後	降雨強度	mm/hr		
		流出係数	林地	草地	耕地
土砂流出防止対策	造成中	土砂流出量	$m^3/ha/年 \times 年 \times ha = m^3$		
		施設の容量	m^3		
	造成後	土砂流出量	$m^3/ha/年 \times 年 \times ha = m^3$		
		施設の容量	m^3		

(連絡調整 様式第6号) 流出土砂貯留施設計画計算表

工事期間 ()

区分 (開発中・開発後)

区分	貯砂施設 番号	集水区の状況				流出土砂量																貯砂施設					
		集水面積 ha	集水利用区分				裸地				草地				林地				その他				種類・構造	貯砂量			
			裸地 ha	草地 ha	林地 ha	その他 ha	面積 ha	ha当り 流出土 砂量	期 間	土砂 量	面積 ha	ha当り 流出土 砂量	期 間	土砂 量	面積 ha	ha当り 流出土 砂量	期 間	土砂 量	面積 ha	ha当り 流出土 砂量	期 間	土砂 量			土砂 量計		

記載要領

1. 区分は、開発中、開発後とする。
2. 工事期間は、○/12とする。
3. 貯砂施設を浚渫する場合は、別紙により年間浚渫回数を記述すること。ただし、3回までとする。

(連絡調整 様式第 16 号) (第 12 関係)

林地開発行為着手 (完了) 届出書

年 月 日

(宛先)
滋賀県知事

住 所
法人にあつてはその名称
氏 名 ()
および代表者の氏名
連絡先

民有林における開発行為の許可制の適用のない開発行為に係る連絡調整事務取扱要領第 12 の規定により、次のとおり着手 (完了) したので届け出ます。

通知年月日および番号	年 月 日 第 号
開 発 行 為 の 目 的	
開 発 行 為 に 係 る 森林の土地の所在場所	
着 手 年 月 日	年 月 日
完了 (予定) 年月日	年 月 日
備 考	

注 用紙の大きさは、日本産業規格 A 列 4 番とする。

(連絡調整 様式第 17 号) (第 13 関係)

林地開発行為施行状況報告書

年 月 日

(宛先)
滋賀県知事

住 所
氏 名

民有林における開発行為の許可制の適用のない開発行為に係る連絡調整事務取扱要領第 13 の規定により林地開発行為の 年 月 日現在の施行状況を次のとおり報告します。

通知年月日および番号			
森林の所在場所(施行地)			
開発行為の目的			
工 種	設 計 数 量	月現在出来高	進 捗 率
			%
備 考			

注 1 施行状況の区分の内訳欄は、伐採工事、土工事、排水工事、法面保護工事、防災工事、その他に分けて、それぞれの設計数量、出来高数量および進捗率を記載すること。

注 2 工事記録写真には、写真位置図を必ず添付すること。

申 請 書 提 出 窓 口

機関の名称	係 名	所 在 地	管轄市町	T E L (FAX)
西部・南部森林整備 事務所	管理係	〒520-0807 大津市松本 一丁目2-1	大津市 草津市 栗東市 守山市 野洲市	077-527-0655 (077-523-1831)
西部・南部森林整備 事務所 高島支所	林業振興係	〒520-1621 高島市今津町 今津 1758	高島市	0740-22-6033 (0740-22-6265)
甲賀森林整備事務所	管理係	〒525-8511 甲賀市水口町 水口 6200	甲賀市 湖南市	0748-63-6116 (0748-63-3927)
中部森林整備事務所	管理係	〒527-8511 東近江市 八日市緑町 7-23	近江八幡市 東近江市 日野町 竜王町 彦根市 愛荘町 豊郷町 甲良町 多賀町	0748-22-7718 (0748-22-8798)
湖北森林整備事務所	管理係	〒526-0033 長浜市平方町 1152-2	長浜市 米原市	0749-65-6616 (0749-63-4155)