

別記第2号様式

※ウェブ事前登録方式コンビニ決済を利用した場合	
申請用番号	SG                    -                    -

一 般 販 売 業  
毒物劇物 農業用品目販売業 登録申請書  
特定品目販売業

店舗の所在地 及び名称	
備 考	

一 般 販 売 業

上記により、毒物劇物の 農業用品目販売業 の登録を申請します。

特定品目販売業

年    月    日

住    所  
〔法人にあっては、主  
たる事務所の所在地〕

氏    名  
〔法人にあっては、その  
名称及び代表者の氏名〕

TEL    (            )            -

(あて先)

滋賀県            保健所長

担当者：

連絡先：

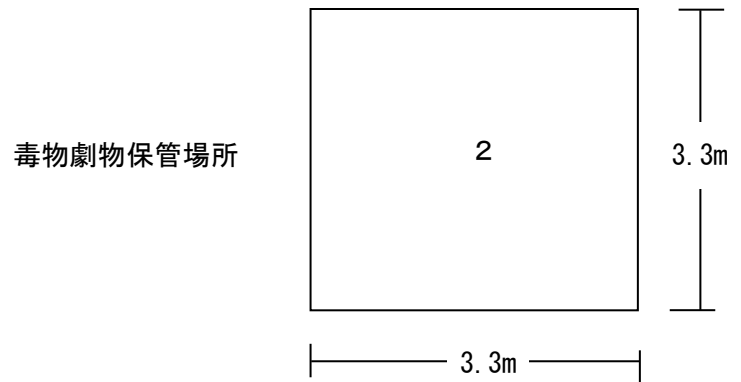
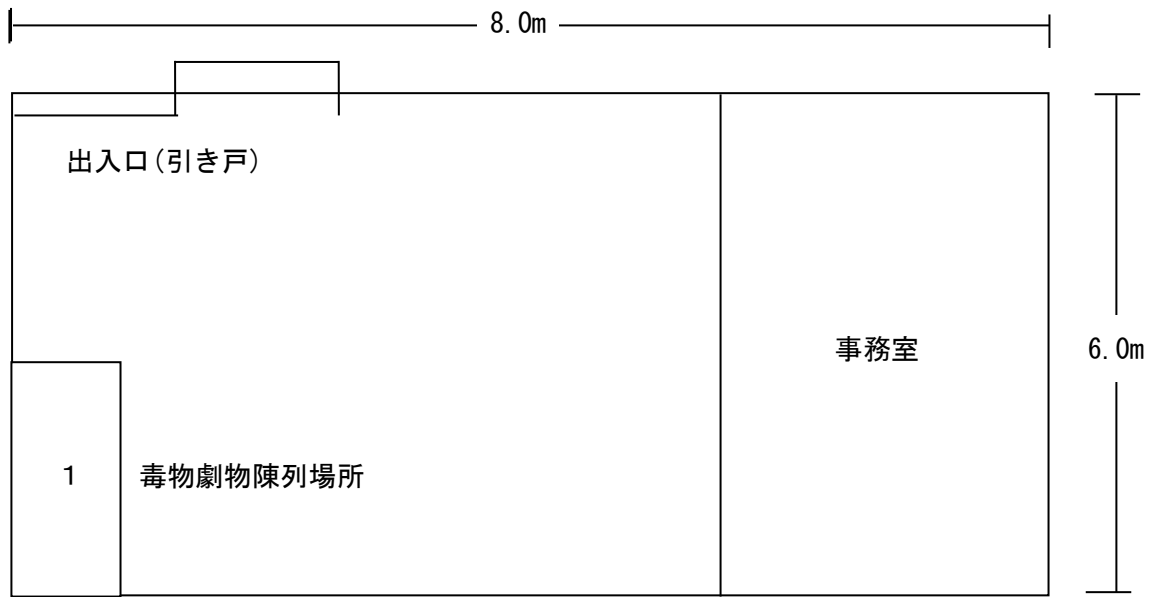
(注意)

- 1 用紙の大きさは、日本産業規格A列4番とすること。
- 2 字は、墨、インク等を用い、楷書ではっきりと書くこと。
- 3 附則第3項に規定する内燃機関用メタノールのみを取り扱う特定品目販売業にあつては、その旨を備考欄に記載すること。

店舗の名称		店舗の所在地	
店舗の平面図			

(記載例)

店舗の平面図

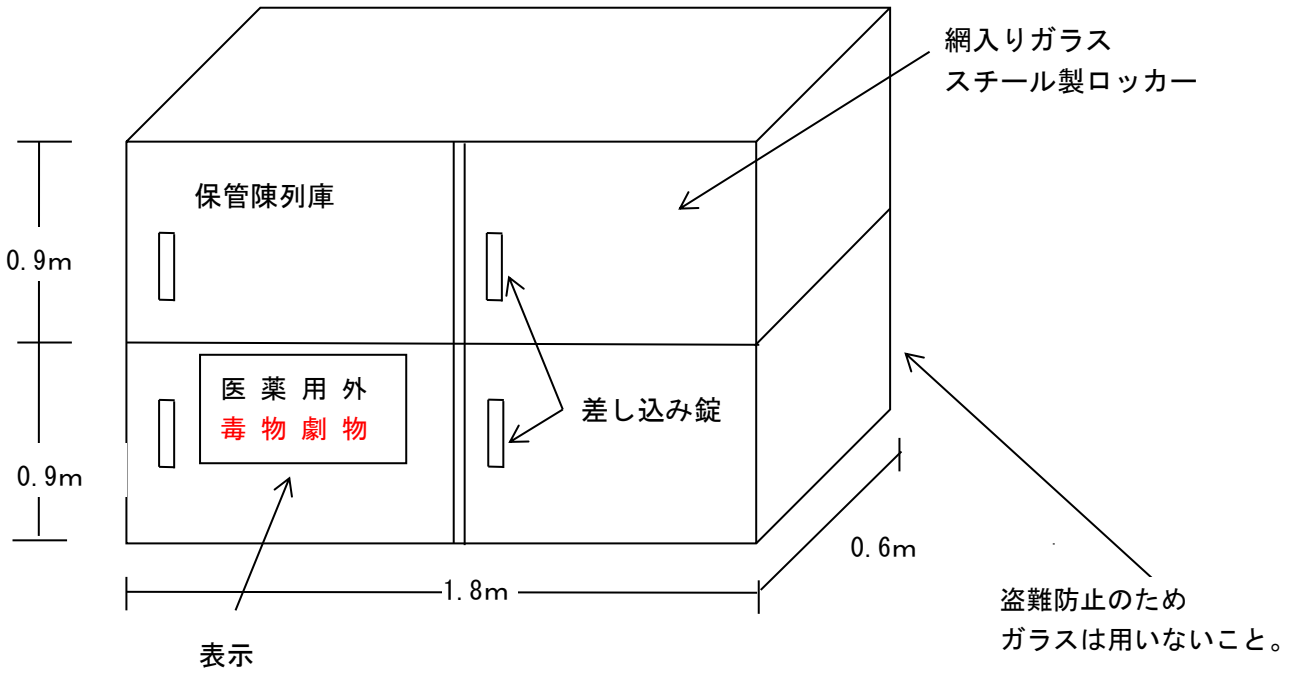


店舗の名称		店舗の所在地	
<p>毒物劇物貯蔵設備（立体的に、寸法・表示・施錠位置を記入してください。）</p>			

記載例

毒物劇物貯蔵設備の図面を立体図で示し、大きさを記載し、鍵のかかる位置、表示(「医薬用外毒物劇物」)の位置を記入してください。

(例 1) (陳列貯蔵設備)



(例 2) 貯蔵設備 (倉庫)

