

令和6年度 滋賀県立高等学校入学者選抜 学力検査 問題用紙

受検番号	
------	--

理 科

注 意

- 1 開始の合図があるまで、問題用紙を開いてはいけません。
- 2 解答は、全て解答用紙に記入しなさい。
- 3 解答を選択肢から選ぶ問題は、記号で書きなさい。
- 4 問題用紙は、冊子の形になっています。
- 5 問題は、表紙の裏を1ページとし、6ページまであります。開始の合図で問題用紙の各ページを確認し、始めなさい。
- 6 問題用紙の表紙と解答用紙の受検番号欄に、それぞれ受検番号を記入しなさい。

1

動物の分類について調べるため、調べ学習を行いました。後の1から5までの各問いに答えなさい。

【調べ学習1】

図1は、滋賀県に生息している背骨がある動物です。また、表1と表2は、図1の動物をそれぞれ別の観点（特徴）で分類したものです。

図1

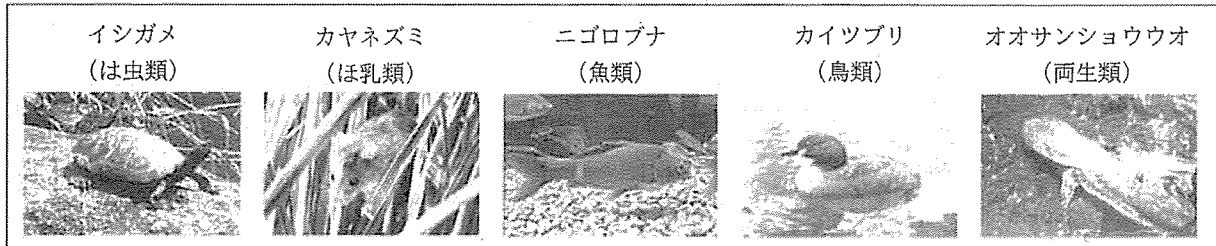


表1

体温調節	
イシガメ ニゴロブナ オオサンショウウオ	カヤネズミ カイツブリ

表2

子のうまれ方	
イシガメ ニゴロブナ カイツブリ オオサンショウウオ	カヤネズミ

<わかったこと>

観点によって分類の結果が異なる。

1 図1の動物のうち、うまれたばかりの子がえらで呼吸する動物はどれですか。次のアからオまでの中からすべて選びなさい。

- ア イシガメ
- イ カヤネズミ
- ウ ニゴロブナ
- エ カイツブリ
- オ オオサンショウウオ

2 表2について、カヤネズミは、ある程度母親の体内で育ってから子がうまれます。このような子のうまれ方を何といいますか。書きなさい。

【調べ学習2】

図2は、滋賀県に生息している背骨がない動物です。また、表3は、図2の動物を体のつくりで分類したものです。

図2

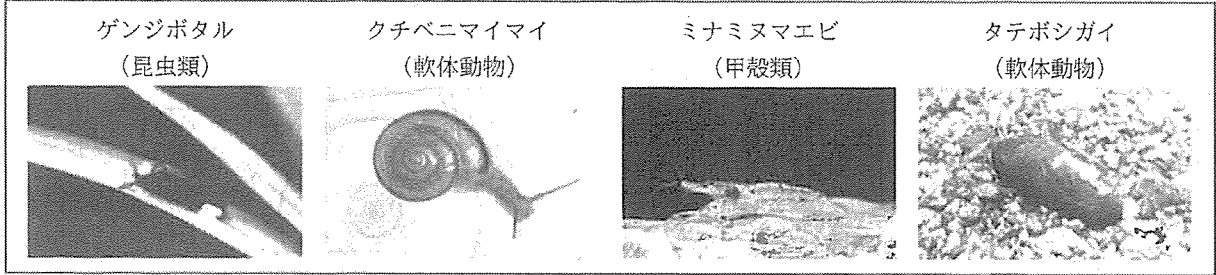


表3

体のつくり	
ゲンジボタル ミナミヌマエビ	クチベニマイマイ タテボシガイ

<わかったこと>

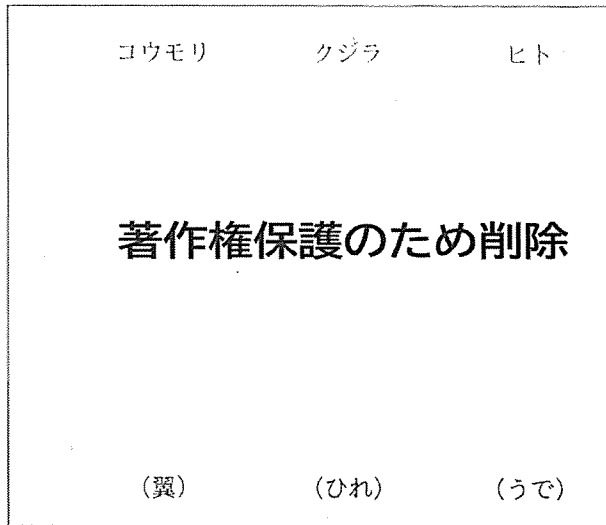
背骨がない動物についても、観点によって分類することができる。

- 3 表3で、ゲンジボタルとミナミヌマエビに共通する体のつくりを、「節」という語を使って、15字以上、30字以内で説明しなさい。

【調べ学習3】

図3は、コウモリの翼、クジラのひれ、ヒトのうでについて調べたものです。

図3



<わかったこと>

コウモリは翼、クジラはひれ、ヒトはうでというように、前あしの形やはたらきは異なっているが、骨格の基本的なつくりには共通点がある。

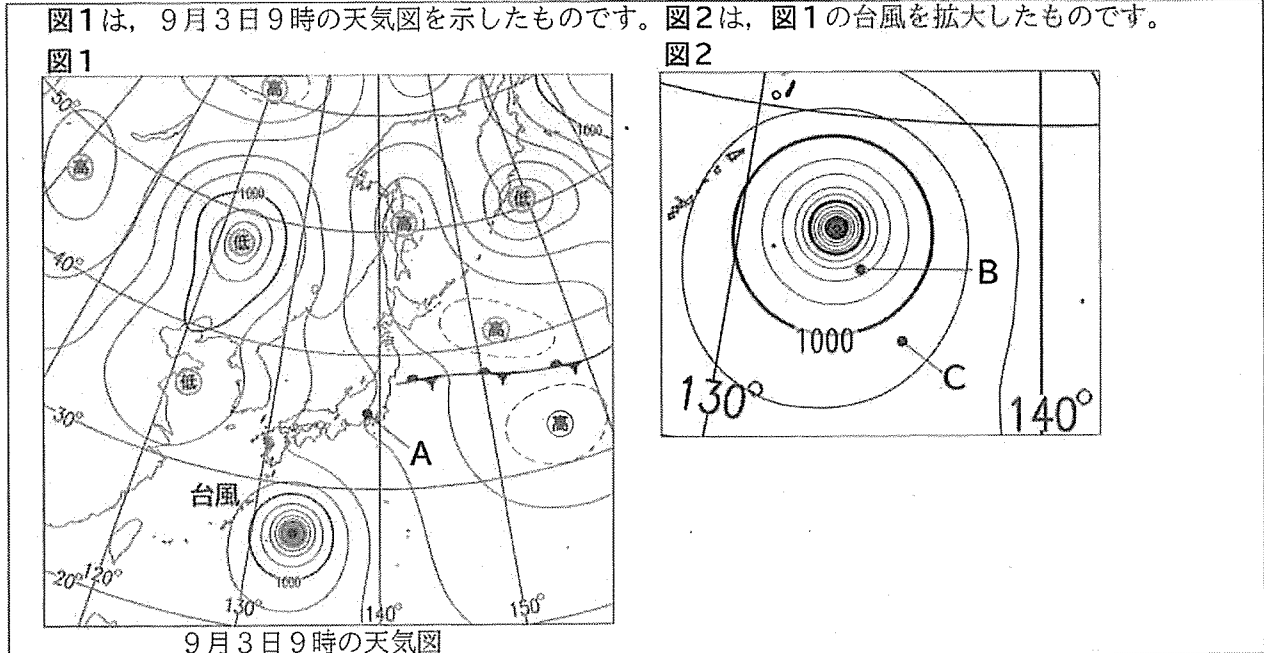
このことは、生物が共通の祖先から進化した証拠と考えられる。

- 4 下線部のように、現在の形やはたらきは異なるが、起源が同じものであったと考えられる器官を何といますか。書きなさい。
- 5 図3のように、前あしの形やはたらきのちがいが生じたのはなぜですか。「遺伝子」「環境」という2つの語を使って、40字以上、60字以内で説明しなさい。

2 日本付近を通過した台風について調べ学習を行いました。後の1から5までの各問いに答えなさい。

【調べ学習1】

図1は、9月3日9時の天気図を示したものです。図2は、図1の台風を拡大したものです。



9月3日9時の天気図

1 図1で、地点Aを通る等圧線が表す気圧は何 hPa ですか。次のアからエまでのの中から1つ選びなさい。

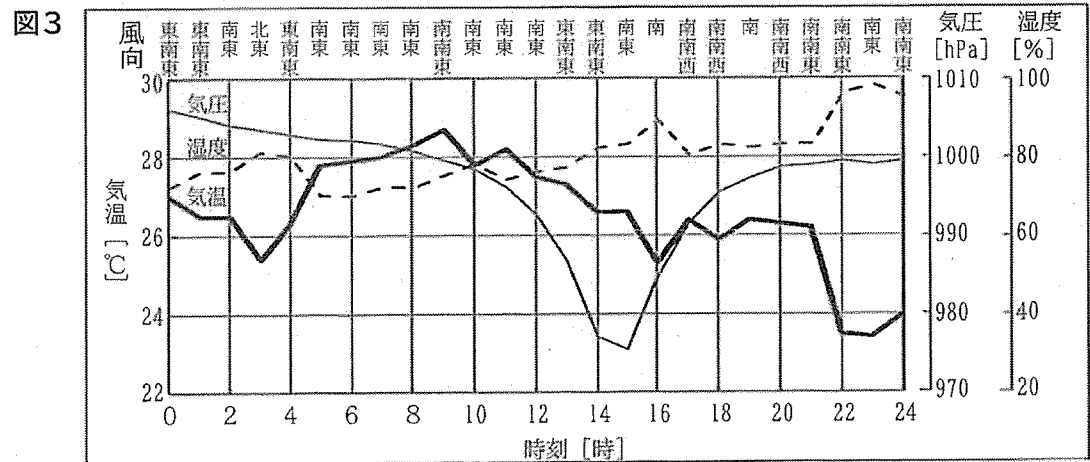
- ア 988hPa イ 994hPa ウ 1006hPa エ 1012hPa

2 図2の地点Bと地点Cで、風が強く吹いているのはどちらですか。風の強さについて正しく説明しているものを、次のアからエまでのの中から1つ選びなさい。

- ア 地点Bの方が、等圧線の間隔が狭く、同じ距離間の気圧の差が大きいため風は強い。
- イ 地点Bの方が、等圧線の間隔が狭く、同じ距離間の気圧の差が小さいため風は強い。
- ウ 地点Cの方が、等圧線の間隔が広く、同じ距離間の気圧の差が大きいため風は強い。
- エ 地点Cの方が、等圧線の間隔が広く、同じ距離間の気圧の差が小さいため風は強い。

【調べ学習2】

9月4日に、図1の台風は、近畿地方を通過し日本海上へ進みました。図3は、この日に滋賀県内のある地点で観測された1時間ごとの風向、気圧、湿度、気温のデータをまとめたものです。



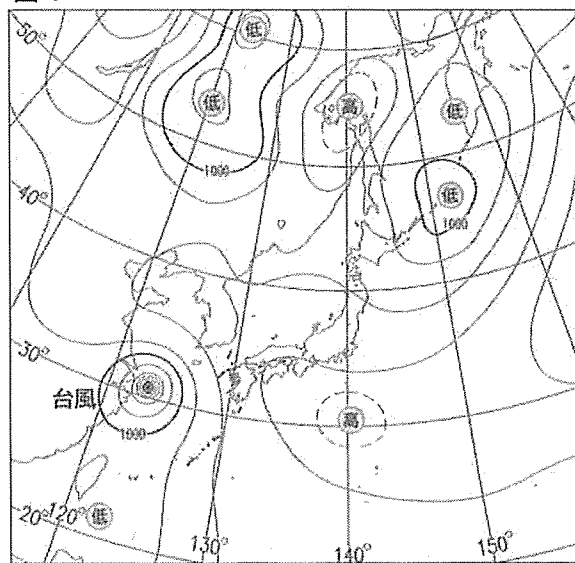
9月4日の観測結果

3 図3の、9月4日の9時の天気は雨、風向は南南東、風力は5でした。このときの天気、風向、風力を天気図記号で表しなさい。

4 図3から、14時から16時の間に、台風の中心は観測した地点に最も近づき、西側を通過したと考えられます。そのように考えられる理由を、35字以上、50字以内で説明しなさい。

5 図4は、調べ学習1と同じ年の7月のある日の天気図です。図4の台風は、このあと日本列島を通過せずに北西に進みユーラシア大陸へ進んでいきました。図4の台風の進路が、図1の台風の進路と異なったのはなぜですか。図1と図4を比較し、説明しなさい。

図4

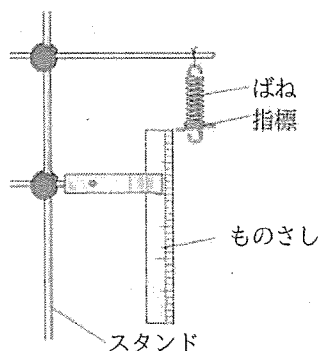


調べ学習1と同じ年の7月のある日の天気図

3 ばねにはたらく力について調べる実験を行いました。後の1から5までの各問いに答えなさい。ただし、100gの物体にはたらく重力の大きさを1Nとします。

【実験1】

図1



<方法>

- ① 図1のように、装置を組み立て、ばねをつるす。
- ② ばねに指標をとりつけ、指標の位置にもものさしの0cmの位置を合わせる。
- ③ 同じ質量のおもりを3個使って、つるすおもりの数をふやしなから、ばねののびをはかる。

<結果>

表1は、③の結果をまとめたものである。

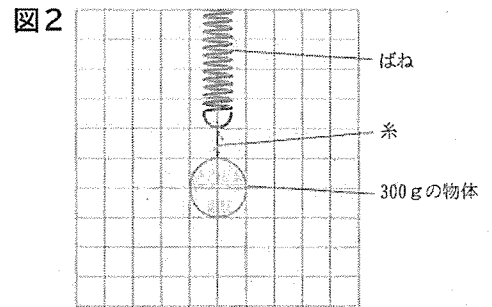
表1

おもりの数〔個〕	0	1	2	3
ばねののび〔cm〕	0	2.0	4.0	6.0

1 実験1で、おもりの数とばねののびには、どのような関係がありますか。書きなさい。

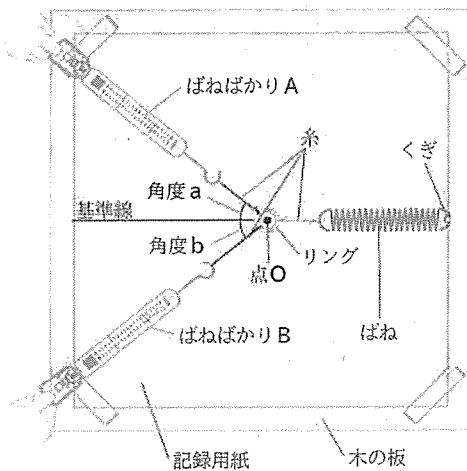
2 実験1で、おもり3個をつるしたとき、ばねを引く力の大きさは何Nですか。ただし、おもり1個の質量を200gとします。

3 図2のように、糸を使ってばねに 300 gの物体をつるして静止させました。このとき、物体にはたらく力を、力の表し方にしたがって矢印で作図しなさい。ただし、1 Nの力の大きさを1目盛りとして作図すること。



【実験2】

図3



<方法>

- ① 木の板に記録用紙を貼り、ばねの一方をくぎで固定する。リングに3本の糸を結び、その内の1本をばねのもう一方にとりつける。残りの2本の糸を2つのばねばかりにとりつける。点Oの位置を決め、記録用紙上に印をつけておく。
- ② 図3のように、リングの中心が点Oと重なるように2つのばねばかりを引く。
- ③ 角度a, bが30°のとき、ばねばかりの示す値を記録する。
- ④ 角度a, bが45°のとき、ばねばかりの示す値を記録する。
- ⑤ 角度a, bが60°のとき、ばねばかりの示す値を記録する。

<結果>

表2は、角度a, bと、ばねばかりA, Bの示す値をまとめたものである。

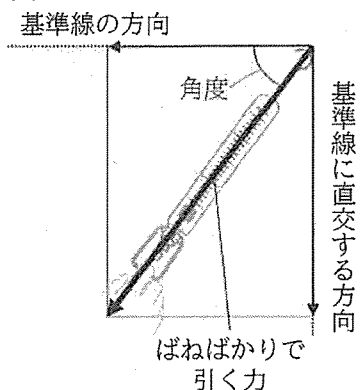
表2

角度 a	角度 b	ばねばかりAの示す値 [N]	ばねばかりBの示す値 [N]
30°	30°	5.8	5.8
45°	45°	7.1	7.1
60°	60°	10	10

4 実験2で、リングの中心が点Oと重なるとき、ばねがリングを引く力の大きさは何Nですか。整数で書きなさい。

5 図4は、ばねばかりで引く力を基準線の方角と基準線に直交する方向に分解したものです。図4から考えて、表2で、角度が大きくなると、ばねばかりの示す値が大きくなるのはなぜですか。解答欄の「角度が大きくなると、」という書き出しに続けて、60字以上、75字以内で説明しなさい。

図4

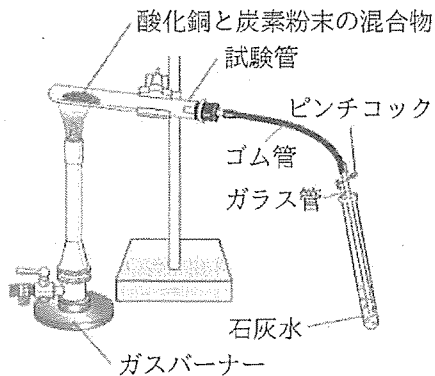


4

物質を加熱したときの変化について調べるため、実験を行いました。後の1から5までの各問いに答えなさい。

【実験】

図1



<方法>

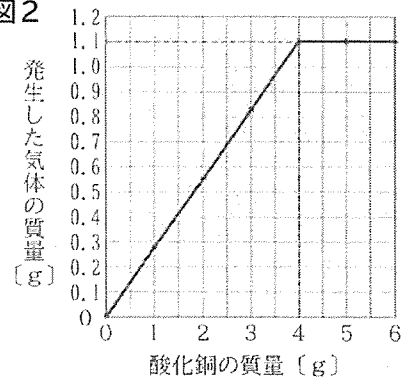
- ① 図1のように、酸化銅1.0gと炭素粉末0.3gの混合物を試験管に入れてガスバーナーで加熱する。
- ② 気体が発生しなくなったら、石灰水からガラス管をとり出し加熱をやめ、ピンチコックでゴム管を閉じて、試験管をよく冷ます。
- ③ 試験管内にある固体の質量を測定し、加熱前の酸化銅と炭素粉末の混合物の質量から、加熱後の試験管内にある固体の質量を引いて、発生した気体の質量を求める。
- ④ 炭素粉末の質量は0.3gのまま変えずに、試験管に入れる酸化銅の質量を2.0g、3.0g、4.0g、5.0g、6.0gと変えて同様の操作を行い、発生した気体の質量を求める。

<結果>

①の結果、化学変化が起こり、気体が発生して石灰水が白くにごった。また、試験管内に赤色の物質ができた。

図2は、③、④の結果をグラフに表したものである。

図2



- 1 実験で、酸化銅と炭素を混合して加熱したときの化学変化を化学反応式で書きなさい。
- 2 実験で、赤色の物質が金属であることを確認するために、どのような性質を調べればよいですか。1つ書きなさい。
- 3 方法の②で、加熱をやめた後に、ピンチコックでゴム管を閉じるのはなぜですか。25字以上、35字以内で説明しなさい。
- 4 方法の③で、下線部のようにして発生した気体の質量を求めることができるのはなぜですか。「原子」「質量」という2つの語を使って、35字以上、45字以内で説明しなさい。
- 5 実験で、酸化銅 5.0gと炭素粉末 0.3gの混合物を気体が発生しなくなるまで加熱したとき、次の(1)、(2)の問いに答えなさい。ただし、化学変化は酸化銅と炭素の間でのみ起こるものとします。
 - (1) 加熱後の試験管内にある固体は何であると考えられますか。次のアからエまでの中から1つ選びなさい。

ア 銅と酸化銅と炭素 イ 銅と酸化銅 ウ 銅と炭素 エ 銅のみ
 - (2) 加熱後の試験管内にある固体の質量は何gですか。求めなさい。

※印の欄には何も記入しないこと。

1	1	
	※ 2	
	3	
	4	
	5	

15
30
40
60

2	1		3	4
	※ 2			
	3			
	4			
	5			

35
50

3	1		3	
	※ 2	N		
	4	N		
	5			

角度が大きくなると、

60
75

4	1	
	※ 2	
	3	
	4	
	5	

25
35
35
45

(1) (2) g

※