

令和6

数学

1 次の計算をなさい。

(1) $23 + 13 - 8 =$

(2) $45 \div (9 - 4) =$

(3) $203 \times 48 =$

(4) $5 - 1.8 =$

(5) $\frac{5}{3} + \frac{8}{3} =$

(6) $(43 + 5) \div 6 \times 4 =$

2 次の問いに答えなさい。

(1) 生徒16人が1列に並んでいます。Aさんは前から4番目で、Bさんは後ろから5番目です。この2人の間に、生徒は何人いますか。

答え 人

(2) A店のめがねは8400円で、B店のめがねの値段の3倍です。B店のめがねの値段はいくらですか。

答え 円

(3) 厚みが15mmの本を60冊と厚みが18mmの本を20冊収納できる本箱を作ります。すきまなく本を収納するためには、本箱の内側の幅を何m何cmにすればよいですか。

答え m cm

(4) 1.4Lの水が入ったバケツと3800mLの水が入ったバケツがあります。水の量は合わせて何Lですか。

答え L

(5) Aさんはスーパーでジュースを12本買いました。ジュース1本の重さは600gです。このジュースを重さ300gの箱にすべて入れました。全体の重さは何kg何gですか。

答え kg g

受検番号

3 次の問いに答えなさい。

(1) 六千七百四を数字で書きなさい。

答え

(2) 四捨五入して、1384を百の位までの概数にしなさい。

答え

(3) 次の数のうち、18以上39未満の数をすべて答えなさい。

17 18 19 38 39 40

答え

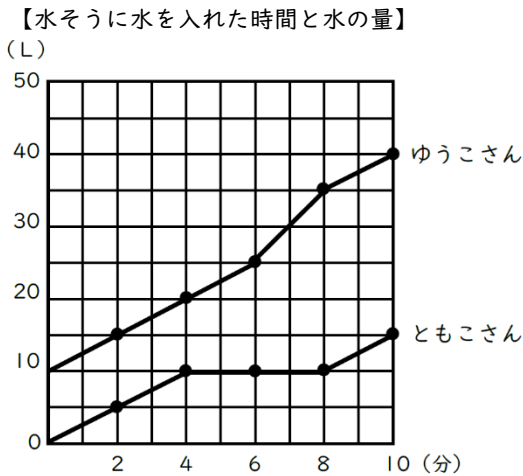
(4) 1.7kmは何mか書きなさい。

答え m

(5) 2Lは何dLか書きなさい。

答え dL

4 ともこさん、ゆうこさん、ようたさんの3人が、それぞれの水そうに同時に別々の水道から水を入れ始めました。以下の折れ線グラフと表は、ともこさん、ゆうこさん、ようたさんの水そうに水を入れた時間と水の量について表したものです。2分ごとに、それぞれ水の量を量っています。次の問いに答えなさい。



【ようたさんの水そうに水を入れた時間と水の量】

時間(分)	0	2	4	6	8	10
水の量(L)	0	10	15	30	40	50

(1) 水を入れ始める前に、ゆうこさんの水そうには何Lの水が入っていましたか。

答え L

(2) ともこさんが水を止めていたのは何分間ですか。

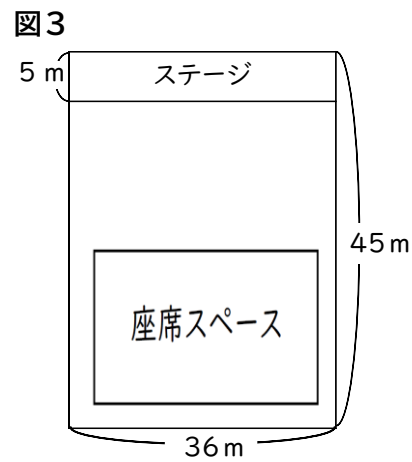
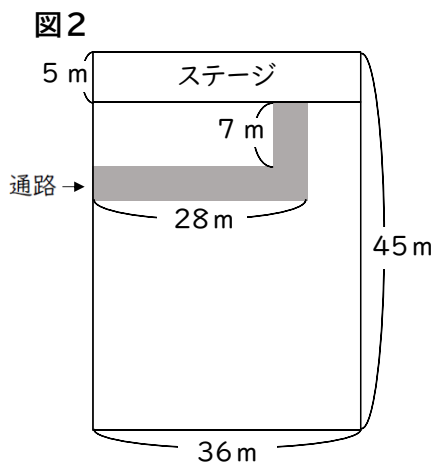
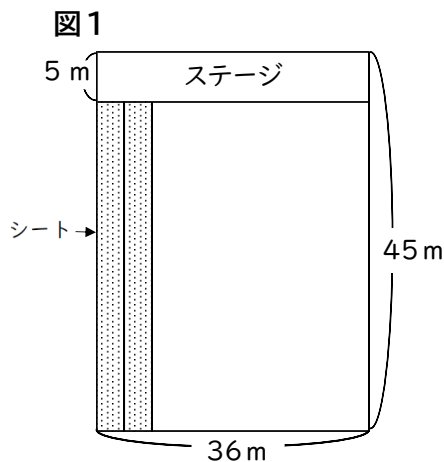
答え 分間

(3) 水を入れ始めてから8分後の時点で最も水の量が多かったのは、3人のうちのだれの水そうですか。

答え

5 文化祭の準備で体育館の床にシートを敷いて、通路を作り、いすを並べることになりました。

(1) 次の図を見て、問いに答えなさい。



- ① 幅2m長さ40mのシートを使って図1のように体育館の床にすきまなくシートを敷くには、シートは何枚必要ですか。ただし、シートは重ねずに敷きます。
- ② 発表の演出のため、図2のように通路を作ります。通路の幅は3mにします。通路とステージをのぞく体育館の床の面積を求めなさい。
- ③ 図3の座席スペースに、いすを横1列に24脚ずつ20列並べます。生徒12人で同じ数ずついすを並べると、1人あたり何脚ずつ並べたらよいですか。

答え 枚

答え m^2

答え 脚

- (2) 文化祭当日、来場者に1人1部ずつパンフレットを配付しました。午前中に配付したパンフレットの数は下の表のとおりです。午後からは、午前中の3倍の数のパンフレットを配付しました。この日に配付したパンフレットの数は全部で何部ですか。

答え 部

【午前中に配付したパンフレットの数】

時間	配付数(部)
9:00~10:00	26
10:00~11:00	18
11:00~12:00	43

受検番号

6 のりこさんは3500円のおこづかいを持って金曜日に校外学習に行きました。

(1) 次の「校外学習予定表」と「さくら駅時刻表」を見て、問いに答えなさい。

【校外学習予定表】

9:10	たちばな駅 集合
9:40	工場見学
12:30	
13:20	昼食
15:20	はん 班行動 けやき広場 集合
15:30	
15:30	たちばな駅 かい 解散

【さくら駅時刻表】

	たちばな駅行(平日)	たちばな駅行(土曜・休日)
7時	05 25 50	10 40
8時	04 18 32 56	02 25 50
9時	04 18 32 56	02 25 50
10時	05 20 38 53	10 40

① のりこさんは自宅の最寄りのさくら駅に午前7時55分に
着き、最初に来た電車に乗って集合する駅に向かいました。
のりこさんは午前何時何分発の電車に乗りましたか。

答え

午前	時	分
----	---	---

② のりこさんはたちばな駅に午前8時45分に着きました。
のりこさんは集合時刻の何分前に到着しましたか。

答え

分前

③ 工場見学では、午前9時40分から30分間、工場長の説明
を聞きました。工場長の説明が終わったのは、午前何時何分
ですか。

答え

午前	時	分
----	---	---

④ のりこさんは班行動で、博物館に行きました。博物館に到着
した時、時計を見ると下の図の時刻でした。けやき広場集合
時刻まで、何時間何分ありますか。

図



答え

時間	分
----	---

(2) のりこさんは、家に帰ってからおこづかいを確認しました。おこ
づかいの残りは500円でした。校外学習中におこづかいを使っ
たのは昼食のハンバーガーセット520円、ジュース代180円、
博物館の入館料800円、さくら駅からたちばな駅までの往復の
電車の運賃です。電車の片道の運賃はいくらですか。

答え

円
