

# 滋賀県森林整備保全事業 標準歩掛

滋賀県琵琶湖環境部  
森林保全課

令和5年4月1日

# 1 土工

## (1) 機械併用石材採取歩掛

1m3あたり

名 称	単 位	数 量	備 考
普通作業員	人		数量は、下記計算式による
ルーズ積込(バックホウ)	m3	1.0	

普通作業員歩掛 = ①骨材等採取歩掛 - ②人肩運搬歩掛(20m)

① 骨 材 採 取 等 歩 掛 : 治山林道必携(共通工)第5 5-3

「(1)砂、砂利、礫、沈石の採取及び洗浄歩掛」を適用

② 人 肩 運 搬 歩 掛 ( 20m ) : 治山林道必携(共通工)第2 2-10-1

「(1)仮置きされた土砂及び諸資材等の運搬歩掛」における、礫質土・砂利・碎石・栗石・玉石の運搬20mに係る歩掛0.26人/m3を適用。なお、職種は普通作業員とする。

### 備 考

- 1 バックホウの作業の種類については、現場の状況により変更することができる。
- 2 バックホウの土工数量については、現場の状況(石材含有率)により変更することができる。
- 3 運搬が必要な場合は、別途計上することができる。

## (2) 建設発生土

残土締固め(ブルドーザ施工)は、地質、地形、現場条件等により必要な場合に計上することができる。

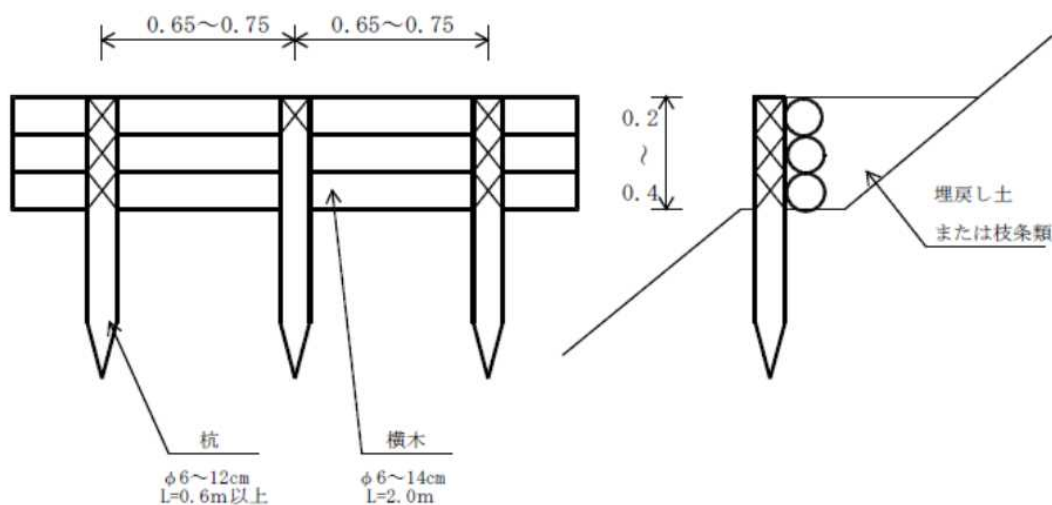
## 2 木材利用工

### (1) 現地発生材を利用した丸太筋工

10m当たり

名 称	規格・寸法	単位	数 量		備 考
			2本筋工	3本筋工	
横 木	長2.0m、径6～14cm	本	10.0	15.0	平均径10cm
杭	長0.6m上、径6～12cm	本	15.0	15.0	平均径 8cm
鉄 線	#12 なまし鉄線	kg	(1.0)	(1.5)	諸雑費率に含む
(さし穂)		本	(20.0)	(30.0)	必要に応じて計上
土木一般世話役		人	0.11	0.11	
山林砂防工 (普通作業員)	床均し、芯出し 杭打ち、緊結仕上げ	人	0.68	0.77	
	埋戻し	人	0.10	0.13	
	諸雑費率	%	1	1	
	(横木作成)	人	(0.03)	(0.04)	現地発生材の場合 必要に応じて計上
	(杭作成)	人	(0.25)	(0.25)	
	(床拵え)	人	(0.05)	(0.05)	
	(枝条整理)	人	(0.02)	(0.02)	
	(さし穂採取)	人	(0.01)	(0.01)	

#### (参考) 施工標準図(3本筋工)



※ 杭の打込み深は、杭長の1/2以上を確保する。

※ 諸経費は、労務費の合計額に上表の率を乗じた金額を上限として計上する。

筋工の山側は土砂で埋め戻すことを標準とする。ただし、枝条等を利用する場合や筋工としての効果を期待しない場合(流路工や法尻の土羽留など)は、埋戻し歩掛を減じて使用すること。

## (2) 県産材型枠工

10m2当たり

名 称	規格・寸法	単位	数 量	備 考
世話役	土木一般世話役	人	0.58	労務費※
山林砂防工 (普通作業員)		人	1.16	労務費※
型枠工		人	1.16	労務費※
県産材型枠	損料 600*2300mm	m2	10	
諸雑費		%	16	

※ 諸経費は、労務費の合計額に上表の率を乗じた金額を上限として計上する。

## (3) 県産材型枠利用柵工

10m当たり

名 称	規格・寸法	単位	数 量	備 考
世話役	土木一般世話役	人	0.05	労務費※
山林砂防工 (普通作業員)		人	0.23	労務費※
杉・桧杭	末口8cm:長さ1.0m	本	8.7	(無処理県産)
地域材利用型枠	600mm*2300mm 半割	枚	4.35	
諸雑費		%	1	

※ 諸経費は、労務費の合計額に上表の率を乗じた金額を上限として計上する。