



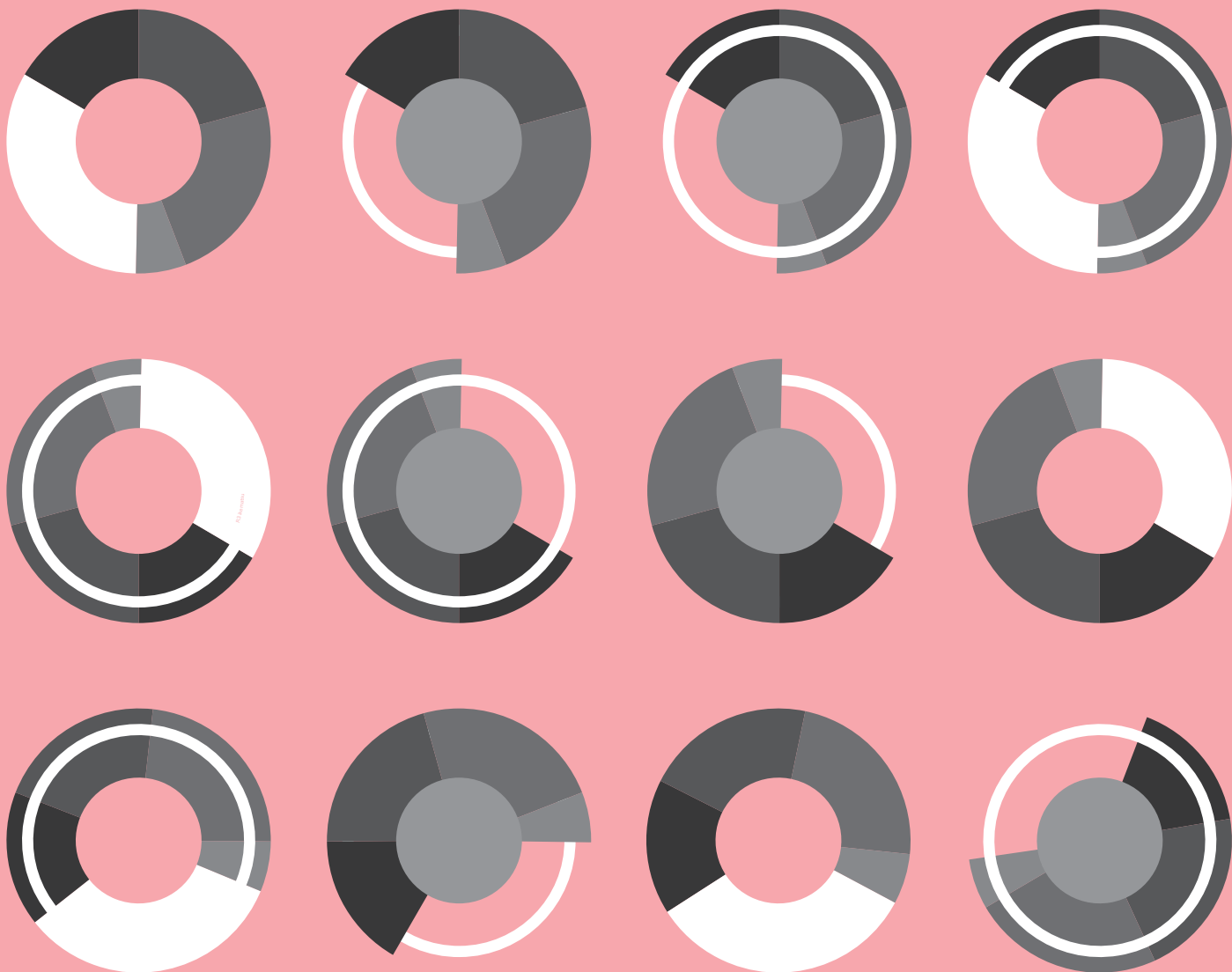
STATISTICAL INFORMATION

統計だより

2022/9

818

滋賀県総合企画部統計課



特集

- 滋賀県政150周年記念
「統計でみる滋賀県のすがた」

目次

■特 集

●滋賀県政150周年記念

統計でみる滋賀県のすがた

- 全国・大津市の消費者物価指数…………… 9
- 国内企業物価指数……………10
- 大津市勤労者世帯の家計（二人以上世帯 1世帯当たり1か月間） ……11
- 全国・滋賀県鉱工業指数（季節調整済） ……12
- 滋賀県内金融機関別預金および貸出残高……………14
- 滋賀県産業別常用雇用指数、産業別常用労働者の労働時間指数……………15
- 滋賀県産業別常用労働者賃金指数（きまって支給する給与）＜名目＞、
滋賀県内交換所の不渡手形発生高・手形交換高……………16
- 滋賀県主要経済指標……………17
- 滋賀県の犯罪・交通事故・火災発生状況、全国・滋賀県の人口……………18
- 市町別人口と世帯数……………19

■統計でみる市町のすがた

- 県内市町村のあゆみ……………20

凡 例

- 0：単位未満
- △：負数または減少
- X：数値が秘匿されているもの
- ：該当数値なしまたは皆無
- …：不詳または資料なし
- p：概数値
- r：改訂値

●滋賀県の最新の人口および主な指数●


総人口	人口（7月1日 現在）（人）				消費者物価指数 (2020年基準) (大津市) (総合)	鉱工業指数 (2015年基準) (総合)			常用労働者 (2020年基準) (事業所規模30人以上)			
	直前1か月間の動き					指 数	生 産	出 荷	在 庫	常用雇用 指 数	労働時間 指 数	賃 金 指 数
	出 生	死 亡	転 入	転 出								
1,408,114	830	1,031	3,261	3,118	6月	6月	5月					
前月との増減	1年間の増減				101.1	107.9	105.0	107.4	99.5	94.6	100.4	
△ 58	△ 1,557				対前月比(%)	△ 0.1	3.9	1.0	2.5	-	-	-
					対前年同月比(%)	1.6	0.5	△ 1.4	△ 0.1	1.3	0.3	2.9

※人口は「毎月人口推計」の数値です。人口推計は平成27年国勢調査人口に住民登録の移動数を合算して算出しています（18・19ページ注釈参照）。

最新データは、滋賀県ホームページの「滋賀の統計情報」ページを御覧ください。⇒URL <https://www.pref.shiga.lg.jp/kensei/tokei/>

※※滋賀県ホームページに「統計だより」を掲載しています。⇒URL <https://www.pref.shiga.lg.jp/kensei/tokei/dayori/>

紙面の都合上、統計表の一部（全国の指標）はホームページのみの掲載となっています。



今年、滋賀県が誕生してから150年の節目を迎えます。
 滋賀県は、明治5年9月29日に滋賀県と犬上県が合併し、現在の県域となって成立しました。
 滋賀の歴史を学んで先人の努力を振り返り、滋賀に一層誇りや愛着を持つとともに、未来を考える契機とすることを目的に、滋賀県では様々な取組を進めています。
 この県政150周年を県内外に広く周知し、機運を高めるため、県政150周年にふさわしいロゴマーク・キャッチフレーズを募集したところ、左の作品が最優秀賞作品に選定されました。
 （ロゴマーク作者：橋本直紀さん キャッチフレーズ作者：松本ひろみさん）



滋賀県政150周年記念

統計でみる滋賀県のすがた

■はじめに

滋賀県は、明治5年(1872年)9月29日に滋賀県と犬上県が合併し、現在の県域となって成立しました。

令和4年(2022年)9月に、滋賀県誕生150周年の節目を迎えるにあたり、県民一人ひとりがこれまでの滋賀の歴史を学び、先人の努力を振り返り、滋賀に一層誇りや愛着を持ち、未来を考える契機とすることを目的に、「県政150周年記念事業」を実施しています。

今号では「滋賀県政150周年」を記念して、昨年150周年を迎えた統計制度の変遷とあわせて、統計でみる滋賀県のすがたを紹介します。

■滋賀県の誕生

明治4年(1871年)7月14日に廃藩置県令が公布され、大津、彦根、山上、宮川、朝日山、膳所、水口および西大路の8県がおかれ、同年11月22日、大津県(大津、膳所、水口、西大路)と長浜県(彦根、山上、宮川、朝日山)に統合されました。

翌5年(1872年)1月19日、大津県が滋賀県に、2月27日には長浜県が犬上県にそれぞれ改称され、同年9月29日、太政官布告により滋賀県と犬上県が合併し、現在の県域の滋賀県が誕生しました。(表1)

表1 滋賀県誕生の経緯

明治4年(1871年)		明治5年(1872年)	
7月14日 廃藩置県令	11月22日 統合	改称 (月日)	9月29日 合併
大津県	大津県	滋賀県 (1月19日)	滋賀県
膳所県			
水口県			
西大路県			
彦根県	長浜県	犬上県 (2月27日)	
山上県			
宮川県			
朝日山県			



初代県令 松田道之

滋賀県という名称になった経緯

大津県を滋賀県と改名するきっかけは、明治4年12月、大蔵省に出された県令松田道之の要望書でした。

県庁舎が置かれた円満院が滋賀郡別所村にあることなどから、その郡名をとって滋賀県と改めるべきだと訴えたのです。

この上申は「至当」と認められ、翌年1月滋賀県と改められます。2月には長浜県も犬上県に改称し、9月に滋賀県に合併され、現在と同じ領域を統治する滋賀県が誕生しました。

■日本最初の戸籍(壬申戸籍)による滋賀県の人口

当時の統計制度をみると、明治4年(1871年)4月4日(太陰暦)に太政官布告第170号で「府藩県一般戸籍の法」が公布され、翌5年(1872年)1月29日現在の人員を实地に調査した日本最初の戸籍(壬申戸籍)が作られました。

全国より提出された壬申戸籍に基づいて刊行されたのが、「日本全国戸籍表」です。

この戸籍表には合併前の2県(滋賀県と犬上県)の記載があります。

滋賀県総人口305,232人(男151,491人、女153,741人)、犬上県総人口271,332人(男134,690人、女136,642人)とあり、合計した現在の県域の滋賀県総人口は、576,564人(男286,181人、女290,383人)でした。

当時の日本の総人口33,110,825人の1.7%を占めています。

「日本全国戸籍表」
 内務省戸籍寮で編製した戸口表で、その明治5年分は、同年全国一斉に行われた「戸口調査」の結果で、明治期に入ってから人口統計の最古のものです。
 編者：内務省戸籍寮
 編製年：明治5年(1872年)
 -11年(1878年)
 刊行年：明治7年(1874年)
 -11年(1878年)

管轄分	滋賀	犬上
社数	二、二二七	一、一五六
寺数	一、九〇〇	三、五五一
戸数	七〇、六六四	六五、五五七
人員	三〇五、二三二	二七、三三二
男数	一五一、四九一	一三四、六九〇
女数	一五三、七四一	一三六、六四二

H370
N 3
7 (明治)

表 籍 戸 國 全 分 日

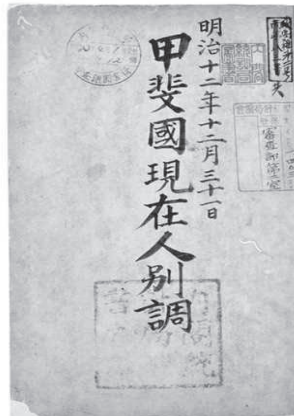
管轄分	戸	社	寺	町	村	區	郡	國	縣	藩	使	種族	戸主	家	族	合計	男	女
滋賀	70,664	2,227	1,900	1,900	1,900	1,900	1,900	1,900	1,900	1,900	1,900
犬上	65,557	1,156	3,551	3,551	3,551	3,551	3,551	3,551	3,551	3,551	3,551
内計	136,221	3,383	5,451	5,451	5,451	5,451	5,451	5,451	5,451	5,451	5,451
総計	576,564	11,111	11,111	11,111	11,111	11,111	11,111	11,111	11,111	11,111	11,111

表面中、千位印の零印

資料「日本全国戸籍表 全」国立公文書館

■日本の人口統計 - 国勢調査の実施まで

「府藩県一般戸籍の法」では、6年ごとに実地に人員を調査して戸籍の編製を改めることになっていましたが、この規定はのちに廃止され、明治5年(1872年)の戸籍表編製以後は、出生、死亡等の異動事項の届出を前年の本籍人口から加除して本籍人口が推計されていました。大正9年(1920年)の国勢調査まで実地調査は行われませんでした。



「甲斐国現在人別調」
明治前期において近代
統計調査の手順を踏んで
行われた調査。

編 者：太政官統計院
調査期日：明治12年
(1879年)
12月31日
刊行年：明治15年
(1882年)

国勢調査実施への道のりは遠く、はじまりは大正9年(1920年)の第1回調査が実施される約50年前の明治初期にさかのぼります。

明治4年に設置された太政官正院の統計局前身にあたる「政表課」の大主記に 杉亨二(すぎ こうじ)が任ぜられました。

杉は人口の実地調査の必要性を主張し続け、それが認められて明治12年(1879年)、国勢調査の試験調査ともいえる「甲斐国現在人別調」を実施しました。

その後、財政難などもあり全国調査は実施されませんでした。



明治14年(1881年)「国勢」という言葉を用いて統計の重要性を訴えた大隈重信(おおくま しげのぶ)は、統計機構の拡大強化として設立された統計院の初代院長に就任しました。

国際統計協会が、明治28年(1895年)に1900年を期して世界中の国が一齐に人口センサスを実施することを決議し、日本にも参加を勧誘してきました。

国内の気運も高まり、明治35年(1902年)「国勢調査ニ関スル法律」が定められ、明治38年(1905年)に第1回国勢調査を実施する予定でしたが、日露戦争がはじまり、国勢調査どころではなくなりました。

大正6年(1917年)に「国勢調査施行ニ関スル建議案」が可決され、大正9年に第1回調査を実施することが決まりました。



令和2年(2020年)国勢調査は、大正9年(1920年)の第1回調査から100年を迎え、節目の調査となることから、記念ロゴマークが作成されました。

このデザインは、樹齢100年のケヤキの木をモチーフに、国勢調査の実りが表現されています。ケヤキは樹齢1500年にも達する樹木であり、これからも連続と続く日本の未来が表されています。

■国勢調査

明治5年(1872年)の戸籍表編製の後は、出生、死亡等の異動事項の届出を前年の本籍人口から加減して本籍人口が推計されていました。

しかし、届出の間違いなどがあり、正確な人口をとらえ切れませんでした。

また、戸籍を基に推計した人口には年齢、続柄や職業別などの統計がなく、人口構造や世帯の実態を明らかにできませんでした。

そのような中で実施された国勢調査は実地調査により、対象の属性を組み合わせるという近代統計調査として大きな意義がありました。

全国の大正9年(1920年)の戸籍人口(年末)と国勢調査人口(10月1日現在)を比較すると、196万人も戸籍人口が多く、滋賀県でも40,555人過大となっていました。

(表2)

表2 大正9年(1920年)の戸籍人口と国勢調査人口

	戸籍人口(年末)	国勢調査人口(10月1日)
全 国	5,792万人 (国勢調査より196万人多い)	5,596万人
滋賀県	691,605人 (国勢調査より40,555人多い)	651,050人

第1回国勢調査の後、大正11年(1922年)に法律が改正され、国勢調査は西暦が0で終わる年に大規模調査、5で終わる年に簡易調査を行うこととされました。大正14年(1925年)に第2回国勢調査が簡易調査として少ない調査項目で実施されました。以後、終戦直後の第6回調査を除き、5年ごとに10月1日現在で実施されてきました。

社会の変化や時代背景により調査項目の追加や除外がなされるとともに、調査集計方法も紙による手集計から、機械の進歩に伴いコンピューター集計に、回答方法もパンチカード式からマークカード方式等を経て、第20回平成27年(2015年)調査からは、インターネットでの回答方式が導入されています。(表3)

表3 国勢調査の変遷

第1回	大正9年(1920年)	10名連記・A3判	パンチカード方式
第2回	大正14年(1925年)	1人1枚の個人票	
第3回	昭和5年(1930年)	10名連記・A3判	
第4回	昭和10年(1935年)	10名連記・A3判	
第5回	昭和15年(1940年)	5名連記・A3判	
第6回	昭和22年(1947年)	個人票・B6近似判	
第7回	昭和25年(1950年)	60名連記・A2判・他計式	
第8回	昭和30年(1955年)	10名連記・A3判変形	
第9回	昭和35年(1960年)	12名連記・A3判変形	コンピューター集計開始
第10回	昭和40年(1965年)	7名連記・A3判	マークカード方式
第11回	昭和45年(1970年)	6名連記・B3判	
第12回	昭和50年(1975年)	4名連記・B4判	片面マークシート
第13回	昭和55年(1980年)	4名連記・B4判	両面マークシート
第14回	昭和60年(1985年)	5名連記・B4判・OMR	OMR(光学式マーク読取装置)
第15回	平成2年(1990年)	4名連記・B4判・OMR	
第16回	平成7年(1995年)	4名連記・A4判・OMR	
第17回	平成12年(2000年)	4名連記・A4判・OCR	OCR(光学式文字読取装置)
第18回	平成17年(2005年)	4名連記・A4判・OCR	
第19回	平成22年(2010年)	4名連記・A4変形・OCR	
第20回	平成27年(2015年)	4名連記・A4変形・OCR	インターネット回答方式導入
第21回	令和2年(2020年)	4名連記・A4変形・OCR	

■滋賀県の人口

現在の県域の滋賀県総人口をみると、明治5年(1872年)の 576,564人から、大正9年(1920年)には 651,050人となり、昭和10年(1935年)には70万人台の 711,436人、昭和22年(1947年)には80万人台の 858,367人、昭和50年(1975年)には90万人台の 985,621人、その5年後調査の昭和55年(1980年)では100万人台の 1,079,898人となりました。

昭和60年(1985年)には、統計を始めた明治5年(1872年)人口の2倍を超え 1,155,844人となりました。

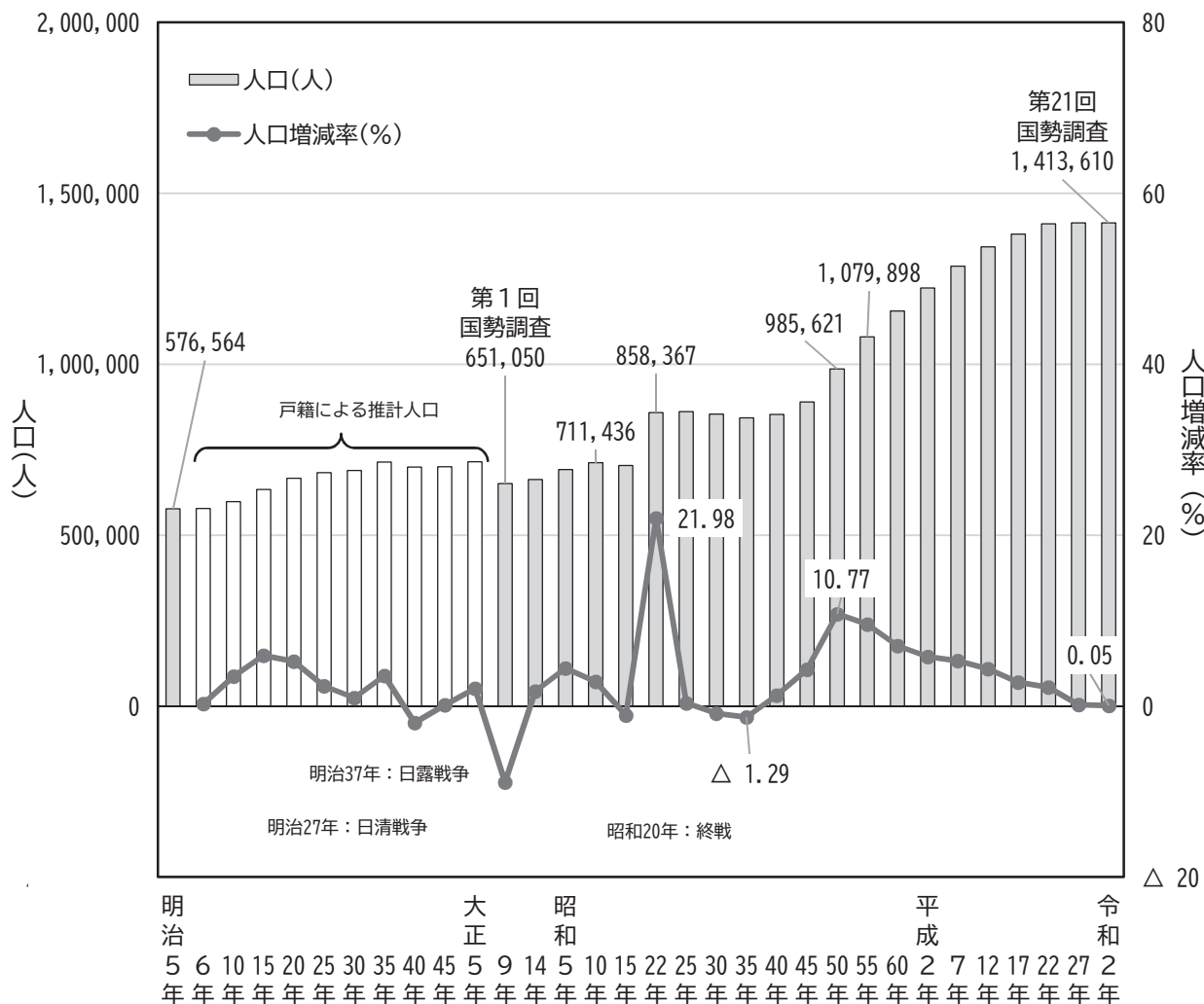
以後も増加を続け平成2年(1990年)には120万人台の 1,222,411人、平成12年(2000年)には130万人台の 1,342,832人、平成22年(2010年)には140万人台の 1,410,777人と増加を続け、令和2年(2020年)には 1,413,610人となっています。

滋賀県の人口増減率の推移をみると、昭和15年~22年は21.98%と高い増減率となりましたが、その後は出生率の低下に伴って、昭和30年~35年には1.29%の減少となりました。

その後、第2次ベビーブームにより昭和45~50年の10.77%まで上昇したものの、再び低下に転じ、平成27年~令和2年は0.05%の増減率となりました。

(図1)

図1 滋賀県人口の推移



■国勢調査でみる滋賀県

国勢調査の滋賀県世帯数をみると、大正9年(1920年)143,426世帯から増加を続け、昭和10年(1935年)には151,132世帯となりました。

昭和15年(1940年)から昭和30年(1955年)までの間に減少することもありましたが、昭和30年(1955年)以降は再び増加を続けています。

しかし、昭和50年代までの人口増を伴った世帯数増から、近年は、人口増加幅が減少するなかでの世帯数増になってきており、1世帯当たり人員も、昭和25年(1950年)に最高値の4.82人となりましたが、以後は減少を続け、平成17年(2005年)では2.88人と初めて3人を下回りました。

令和2年(2020年)には571,374世帯で1世帯当たり人員は2.44人となっています。(表4)

表4 滋賀県人口と世帯数の推移

(各年10月1日現在)

年次	人口				世帯数			1世帯 当たり 人員 (人)		
	総数 (人)	男 (人)	女 (人)	性比 ※	増減数 (人)	増減率 (%)	総数 (世帯)		増減数 (世帯)	増減率 (%)
大正9年 (1920年)	651,050	313,737	337,313	93.0	—	—	143,426	—	—	4.54
大正14年 (1925年)	662,412	321,071	341,341	94.1	11,362	1.75	144,662	1,236	0.86	4.58
昭和5年 (1930年)	691,631	337,016	354,615	95.0	29,219	4.41	147,962	3,300	2.28	4.67
昭和10年 (1935年)	711,436	345,185	366,251	94.2	19,805	2.86	151,132	3,170	2.14	4.71
昭和15年 (1940年)	703,679	341,631	362,048	94.4	△ 7,757	△ 1.09	149,135	△ 1,997	△ 1.32	4.72
昭和22年 (1947年)	858,367	412,035	446,332	92.3	154,688	21.98	182,730	33,595	22.53	4.70
昭和25年 (1950年)	861,180	413,110	448,070	92.2	2,813	0.33	178,689	△ 4,041	△ 2.21	4.82
昭和30年 (1955年)	853,734	409,813	443,921	92.3	△ 7,446	△ 0.86	177,482	△ 1,207	△ 0.68	4.81
昭和35年 (1960年)	842,695	403,281	439,414	91.8	△ 11,039	△ 1.29	183,277	5,795	3.27	4.60
昭和40年 (1965年)	853,385	409,502	443,883	92.3	10,690	1.27	195,831	12,554	6.85	4.36
昭和45年 (1970年)	889,768	429,885	459,883	93.5	36,383	4.26	215,263	19,432	9.92	4.13
昭和50年 (1975年)	985,621	481,733	503,888	95.6	95,853	10.77	250,944	35,681	16.58	3.93
昭和55年 (1980年)	1,079,898	529,208	550,690	96.1	94,277	9.57	294,534	43,590	17.37	3.67
昭和60年 (1985年)	1,155,844	568,735	587,109	96.9	75,946	7.03	320,354	25,820	8.77	3.61
平成2年 (1990年)	1,222,411	601,082	621,329	96.7	66,567	5.76	352,364	32,010	9.99	3.47
平成7年 (1995年)	1,287,005	634,648	652,357	97.3	64,594	5.28	394,848	42,484	12.06	3.26
平成12年 (2000年)	1,342,832	663,432	679,400	97.6	55,827	4.34	440,294	45,446	11.51	3.05
平成17年 (2005年)	1,380,361	681,474	698,887	97.5	37,529	2.79	479,217	38,923	8.84	2.88
平成22年 (2010年)	1,410,777	696,769	714,008	97.6	30,416	2.20	517,748	38,531	8.04	2.72
平成27年 (2015年)	1,412,916	696,941	715,975	97.3	2,139	0.15	537,550	19,802	3.82	2.63
令和2年 (2020年)	1,413,610	697,429	716,181	97.4	694	0.05	571,374	33,824	6.29	2.44

※ 性比は、女性100人に対する男性の数を表しています。

■滋賀県の市町村

滋賀県の市町村数は、明治22年の市制町村制施行以前には1,675町村ありましたが、自治独立できるものは極めて少ない状態でした。このため、全国一律の基準で町村合併が断行され、その結果、明治22年には町村の数は、195町村に減少しました。これが「明治の大合併」です。

明治の大合併後、町村の数は緩やかに減少し続けました。昭和28年、町村合併促進法が施行され、いわゆる六・三制実施に伴う新制中学が合理的に運営できる人口規模ということを念頭に、全国一律に人口8,000人を標準として町村の合併が進められました。

さらに昭和31年には、この法律をさらに発展・補完するものとして新市町村建設促進法が施行され、町村合併促進法施行以前には160市町村であったものが、昭和33年には53市町村となりました。これが「昭和の大合併」です。

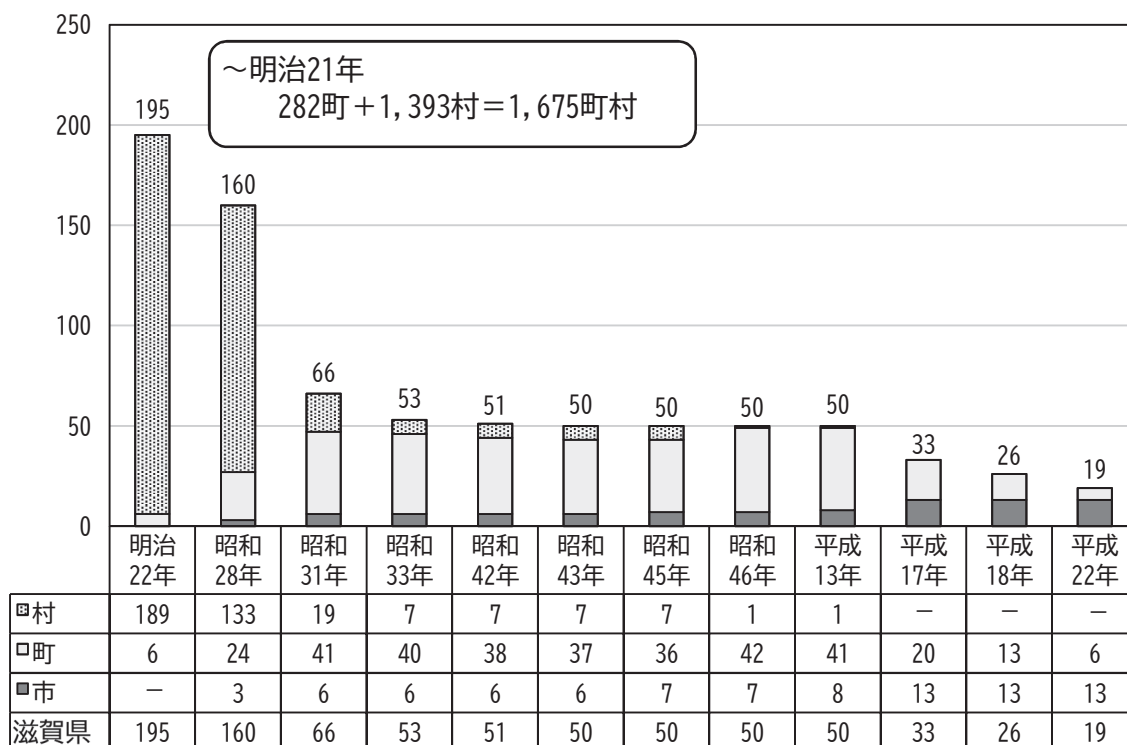
その後、昭和42年に滋賀郡堅田町、栗太郡瀬田町を廃し、その区域を大津市に編入、翌43年には愛知郡稲枝町を廃しその区域を彦根市に編入し、50市町村となりました。

さらに、昭和45年には野洲郡守山町に市制が施行され、翌46年には坂田郡伊吹村、愛知郡愛東村、犬上郡豊郷村、東浅井郡びわ村、伊香郡西浅井村および伊香郡余呉村を廃し、それぞれに町を設置し、7市42町1村となりました。

その後、平成11年に地方分権の推進を図るための関係法律の整備等に関する法律により、市町村の合併の特例に関する法律(旧合併特例法)が改正されると、県内各地において合併に向けた取組が進められ、この法律の経過措置期限の平成18年3月末には、26市町(13市13町)となりました。

前後して、平成17年4月から施行された市町村の合併の特例等に関する法律(合併新法)の下、引き続き合併に向けた取り組みが進み、平成22年3月末時点で19市町(13市6町)となりました。これが「平成の大合併」です。(図2)

図2 滋賀縣市町村数の推移



■各時代別47都道府県のなかの滋賀県

国勢調査結果の各時代（大正・昭和・平成・令和）別都道府県順位を見てみると、滋賀県は子どもの人口割合で、平成27年の第20回調査と、令和2年の第21回調査で第2位に入りました。（表5）

表5 各時代別都道府県の状況

	順位	第1回調査 大正9年 (1920年)	第10回調査 昭和40年 (1965年)	第20回調査 平成27年 (2015年)	第21回調査 令和2年 (2020年)
人口 (万人)	1	東京都 370	東京都 1,087	東京都 1,352	東京都 1,405
	2	大阪府 259	大阪府 666	神奈川県 913	神奈川県 924
	3	北海道 236	北海道 517	大阪府 884	大阪府 884
	42	滋賀県 65	滋賀県 85	滋賀県 141	滋賀県 141
	45	沖縄県 57	山梨県 76	高知県 73	高知県 69
	46	奈良県 56	福井県 75	島根県 69	島根県 67
	47	鳥取県 45	鳥取県 58	鳥取県 57	鳥取県 55
生産年齢 (15歳以上 65歳未満) 人口割合 (%) *1	1	東京都 65.3	東京都 75.3	東京都 65.9	東京都 66.1
	2	大阪府 64.9	大阪府 72.5	神奈川県 63.5	神奈川県 62.7
	3	京都府 61.9	神奈川県 72.3	沖縄県 62.9	愛知県 61.7
	18	滋賀県 57.5	滋賀県 67.1	滋賀県 61.3	滋賀県 60.1
	45	山梨県 55.1	長崎県 60.9	秋田県 55.7	高知県 53.6
	46	青森県 54.8	鹿児島県 59.5	高知県 55.5	島根県 53.6
	47	富山県 54.3	沖縄県 55.3	島根県 55.0	秋田県 52.8
子ども (15歳未満) の人口 割合 (%) *1	1	北海道 40.9	沖縄県 38.9	沖縄県 17.4	沖縄県 16.6
	2	青森県 40.8	長崎県 32.1	滋賀県 14.5	滋賀県 13.6
	3	富山県 40.2	鹿児島県 32.1	佐賀県 14.0	佐賀県 13.5
	32	滋賀県 35.9	滋賀県 24.8		
	45	京都府 33.0	大阪府 22.9	青森県 11.4	北海道 10.7
	46	大阪府 31.8	京都府 21.5	北海道 11.4	青森県 10.5
	47	東京都 31.6	東京都 20.4	秋田県 10.5	秋田県 9.7
高齢者 (65歳以上) の人口 割合 (%) *1	1	島根県 7.9	高知県 10.1	秋田県 33.8	秋田県 37.5
	2	鳥取県 7.4	島根県 9.7	高知県 32.9	高知県 35.5
	3	徳島県 7.4	鳥取県 8.8	島根県 32.5	山口県 34.6
	11	滋賀県 6.5	滋賀県 8.1	滋賀県 24.2	滋賀県 26.3
	45	大阪府 3.4	大阪府 4.6	愛知県 23.8	愛知県 25.3
	46	東京都 3.2	神奈川県 4.4	東京都 22.7	東京都 22.7
	47	北海道 3.0	東京都 4.3	沖縄県 19.6	沖縄県 22.6
1世帯 あたり 人数 (人) *2	1	山形県 5.94	福島県 4.70	山形県 2.80	山形県 2.63
	2	青森県 5.84	山形県 4.70	福井県 2.79	福井県 2.61
	3	秋田県 5.83	沖縄県 4.69	佐賀県 2.70	佐賀県 2.54
	44	滋賀県 4.49	滋賀県 4.28	滋賀県 2.63	滋賀県 2.47
	45	広島県 4.48	大阪府 3.67	鹿児島県 2.21	大阪府 2.11
	46	山口県 4.42	高知県 3.65	北海道 2.15	北海道 2.06
	47	大阪府 4.42	東京都 3.47	東京都 2.01	東京都 1.94
外国人 数 (人) *1	1	兵庫県 1.2万	大阪府 14.7万	東京都 37.9万	東京都 56.4万
	2	神奈川県 1.1万	東京都 8.1万	愛知県 16.6万	愛知県 25.9万
	3	福岡県 9千	兵庫県 6.4万	大阪府 15.1万	大阪府 24.2万
	40	滋賀県 131	滋賀県 6,018	滋賀県 2.0万	滋賀県 3.3万
	45	富山県 87	香川県 1,053	鳥取県 3,384	鳥取県 4,641
	46	徳島県 71	高知県 1,022	高知県 3,236	高知県 4,545
	47	青森県 67	徳島県 559	秋田県 2,914	秋田県 3,843

*1 令和2年(2022年)の値は不詳補完値です。

*2 「普通世帯」における世帯人数です。

全国・大津市の消費者物価指数

(2020年基準)

		総合		食料		生鮮食品		住居		光熱・水道		家具・家事用品	
		全国	大津市	全国	大津市	全国	大津市	全国	大津市	全国	大津市	全国	大津市
2017	年	98.6	98.6	96.8	98.0	96.3	98.1	99.3	97.7	96.4	98.4	96.7	96.2
2018	年	99.5	99.4	98.2	99.3	99.9	101.0	99.2	97.8	100.2	100.5	95.7	95.5
2019	年	100.0	100.3	98.7	99.4	96.8	96.8	99.4	99.6	102.5	101.8	97.7	98.8
2020	年	100.0	100.0	100.0	100.0	100.0	100.0	100.0	100.0	100.0	100.0	100.0	100.0
2021	年	99.8	99.4	100.0	99.9	98.8	100.8	100.6	100.9	101.3	99.5	101.7	99.3
2021年	6月	99.5	99.5	99.9	100.5	99.2	104.2	100.6	100.8	101.4	99.8	101.7	100.8
	7月	99.7	99.4	99.6	99.4	96.8	101.1	100.6	101.0	102.0	100.0	102.3	99.4
	8月	99.7	99.5	99.9	100.1	98.5	102.0	100.7	101.0	102.0	99.8	102.3	101.0
	9月	100.1	99.7	101.4	101.0	106.5	107.1	100.7	101.0	103.1	100.8	101.6	98.6
	10月	99.9	99.6	100.8	100.7	101.4	104.2	100.7	101.0	104.4	101.8	101.7	99.9
	11月	100.1	99.7	100.8	100.4	99.9	100.9	100.7	101.0	106.0	103.0	102.1	101.3
	12月	100.1	99.7	100.9	100.9	100.8	103.4	100.7	101.1	107.1	103.9	101.0	99.1
2022年	1月	100.3	100.0	102.0	102.0	106.5	109.2	100.7	101.1	108.3	105.1	100.8	100.2
	2月	100.7	100.2	102.3	102.2	107.1	108.7	100.8	101.2	111.1	107.6	100.5	99.1
	3月	101.1	100.2	102.5	101.9	105.9	104.9	100.8	101.4	113.3	108.9	101.8	95.2
	4月	101.5	100.9	102.9	102.6	105.9	106.6	101.0	101.4	114.3	109.4	103.7	102.3
	5月	101.8	101.1	103.4	102.7	107.5	107.1	101.1	101.4	115.2	110.1	105.1	104.3
	6月	101.8	101.1	103.6	102.7	105.7	106.9	101.2	101.5	115.6	110.4	105.7	104.3
	対前月比(%)	0.0	△ 0.1	0.2	0.1	△ 1.7	△ 0.2	0.1	0.1	0.4	0.2	0.6	0.0
	対前年同月比(%)	2.4	1.6	3.7	2.2	6.5	2.6	0.6	0.7	14.0	10.6	3.9	3.5

		被服及び履物		保健医療		交通・通信		教育		教養娯楽		諸雑費	
		全国	大津市	全国	大津市	全国	大津市	全国	大津市	全国	大津市	全国	大津市
2017	年	98.3	99.8	97.5	97.9	99.5	98.6	109.6	107.4	98.3	97.2	101.7	102.8
2018	年	98.5	99.1	99.0	99.2	100.9	99.8	110.1	107.5	99.0	98.1	102.1	103.1
2019	年	98.9	100.3	99.7	100.2	100.2	99.3	108.4	107.0	100.6	100.5	102.1	102.8
2020	年	100.0	100.0	100.0	100.0	100.0	100.0	100.0	100.0	100.0	100.0	100.0	100.0
2021	年	100.4	98.4	99.6	98.8	95.0	95.5	100.0	99.1	101.6	101.8	101.1	101.4
2021年	6月	101.0	100.2	99.6	99.2	93.5	94.2	100.3	99.2	101.1	101.5	100.8	100.8
	7月	99.3	96.8	99.7	99.3	94.6	95.1	100.3	99.3	102.4	102.8	101.1	101.5
	8月	98.1	95.1	99.8	99.4	93.8	94.3	100.3	99.3	103.2	103.6	101.1	101.5
	9月	101.7	100.6	99.7	99.3	93.5	94.0	100.4	99.3	101.6	101.8	101.2	101.9
	10月	101.8	100.9	99.4	98.2	92.3	93.1	100.4	99.3	102.1	101.9	101.8	102.2
	11月	102.3	100.3	99.4	98.3	92.8	93.4	100.4	99.3	101.7	101.5	101.8	102.3
	12月	101.3	99.8	99.3	98.0	92.5	93.2	100.4	99.3	101.9	102.0	101.6	101.4
2022年	1月	99.4	96.9	99.2	97.8	92.4	93.2	100.4	99.3	101.4	101.2	101.7	102.4
	2月	99.7	97.5	99.4	97.9	92.7	93.4	100.3	99.3	101.8	101.4	101.8	101.9
	3月	100.9	98.9	99.4	98.2	93.2	93.5	100.5	99.3	102.2	101.6	101.9	102.2
	4月	102.4	101.5	98.9	97.4	93.0	93.7	101.1	100.1	103.1	102.4	102.1	102.3
	5月	102.4	101.7	99.0	97.5	92.8	93.5	101.1	100.1	103.6	102.9	102.1	102.5
	6月	102.1	102.2	99.0	97.5	92.9	93.5	101.0	100.1	102.3	101.6	102.1	102.2
	対前月比(%)	△ 0.3	0.5	0.0	0.0	0.1	△ 0.1	0.0	0.0	△ 1.2	△ 1.2	△ 0.1	△ 0.3
	対前年同月比(%)	1.1	2.0	△ 0.7	△ 1.7	△ 0.7	△ 0.8	0.7	0.9	1.2	0.2	1.2	1.4
		総務省統計局											

注 1. 「対前月比」、「対前年同月比」は伸び率(%)です。以下統計表も同様です。
 2. 「対前月比」、「対前年同月比」は、端数処理前の指数値を用いて算出しています。

国内企業物価指数

(2020年基準)

	総平均	工業製品											
		工業製品	飲食料品	繊維製品	木材・木製品	パルプ・紙・同製品	化学製品	石油・石炭製品	プラスチック製品	窯業・土石製品	鉄鋼	非鉄金属	金属製品
ウエイト	1,000.0	892.3	144.6	9.4	9.6	28.8	86.1	52.8	41.0	23.4	50.6	26.7	43.7
2017年	98.4	98.5	97.6	96.3	98.7	91.0	104.9	107.2	97.8	93.2	93.7	100.6	93.2
2018年	101.0	100.7	98.2	97.6	101.2	93.2	107.9	125.4	98.9	95.0	98.5	104.2	95.7
2019年	101.2	100.8	99.3	99.4	100.8	98.4	104.6	119.4	100.4	98.0	100.7	98.9	98.2
2020年	100.0	100.0	100.0	100.0	100.0	100.0	100.0	100.0	100.0	100.0	100.0	100.0	100.0
2021年	104.5	104.7	101.9	100.5	131.7	99.8	105.7	128.2	100.1	100.7	113.9	128.6	101.5
2021年 6月	104.2	104.3	101.4	101.0	123.5	99.7	105.2	128.1	99.8	100.5	112.3	131.1	100.1
7月	105.4	105.3	102.2	99.1	134.5	99.9	106.9	132.9	100.1	100.5	115.2	130.9	101.5
8月	105.5	105.5	102.4	98.8	145.1	99.8	106.9	131.3	100.6	100.7	117.1	130.4	101.8
9月	106.0	105.9	102.5	101.0	156.8	99.7	106.9	132.8	100.4	100.8	118.8	130.7	102.4
10月	107.5	107.6	103.0	101.7	165.3	99.9	109.1	142.7	101.8	100.8	123.8	136.4	103.4
11月	108.2	108.3	103.1	102.9	165.8	99.8	109.6	146.0	102.3	100.9	126.0	139.6	104.5
12月	108.4	108.2	103.4	102.5	167.8	99.9	109.5	139.7	102.5	101.3	130.1	138.6	105.0
2022年 1月	109.3	109.3	103.6	101.5	168.7	99.9	110.9	146.7	102.7	101.9	132.4	142.1	106.1
2月	110.3	110.0	104.0	101.5	169.4	100.7	112.1	151.2	103.3	102.3	132.9	144.4	106.6
3月	111.3	110.8	105.0	102.5	170.2	102.5	113.5	151.9	104.5	102.8	133.9	149.0	107.4
4月	r 113.0	r 112.3	105.8	103.5	r 173.7	104.2	r 114.0	159.5	105.2	104.1	r 139.2	155.7	108.4
5月	113.0	112.3	r 105.7	104.9	r 176.3	r 104.5	r 116.3	150.3	105.9	105.2	r 141.2	153.0	r 109.4
6月	114.0	113.3	106.1	103.4	177.2	105.0	118.9	156.0	107.0	106.0	142.9	152.4	111.0
対前月比(%)	0.9	-	0.4	△ 1.4	0.5	0.5	2.2	3.8	1.0	0.8	1.2	△ 0.4	1.5
対前年同月比(%)	9.4	-	4.6	2.4	43.5	5.3	13.0	21.8	7.2	5.5	27.2	16.2	10.9

	工業製品(つづき)									農林水産物	鉱産物	電力・都市ガス・水道	スクラップ類
	はん用機器	生産用機器	業務用機器	電子部品・デバイス	電気機器	情報通信機器	輸送用機器	その他工業製品					
ウエイト	33.3	45.8	14.9	19.3	50.0	18.2	150.9	43.2	40.3	3.7	58.4	5.3	
2017年	95.9	96.8	99.2	99.3	99.9	102.3	98.9	96.3	99.7	94.6	95.6	114.2	
2018年	96.3	97.4	99.0	99.3	99.7	101.2	98.7	96.6	101.8	98.4	101.7	130.2	
2019年	97.9	99.0	99.4	99.2	99.0	99.6	98.7	97.8	101.0	102.2	106.0	108.8	
2020年	100.0	100.0	100.0	100.0	100.0	100.0	100.0	100.0	100.0	100.0	100.0	100.0	
2021年	100.5	100.3	100.9	101.2	99.9	98.8	99.9	100.3	100.1	101.6	100.1	166.3	
2021年 6月	100.7	100.0	101.0	101.2	99.6	98.5	99.6	100.1	102.7	101.0	99.2	171.8	
7月	100.5	100.8	101.2	101.4	100.1	98.4	99.8	100.2	102.4	101.0	103.8	173.0	
8月	100.4	101.0	101.0	101.4	100.5	98.8	99.8	100.4	100.3	101.8	104.3	171.3	
9月	100.2	100.7	101.0	101.6	100.7	98.6	99.9	100.4	99.1	103.5	106.4	172.8	
10月	101.2	100.9	101.2	102.2	101.1	98.6	100.5	100.8	97.3	105.9	104.9	188.2	
11月	101.5	100.7	101.5	102.2	100.8	98.6	100.8	101.0	96.7	107.5	106.9	192.1	
12月	101.2	101.2	101.8	102.6	100.5	99.5	100.9	101.1	98.4	109.8	109.7	186.7	
2022年 1月	101.8	101.9	101.4	102.7	100.6	100.0	101.3	101.4	94.2	112.3	113.2	183.4	
2月	101.4	102.3	100.7	102.6	100.8	100.1	101.3	101.7	95.0	115.3	118.1	190.5	
3月	101.4	103.1	101.2	103.0	100.6	100.0	101.6	102.1	95.5	119.7	121.8	206.7	
4月	r 102.0	r 102.3	r 101.2	r 103.1	r 101.7	100.1	r 102.0	102.8	96.9	122.1	124.3	218.8	
5月	102.2	r 102.6	r 101.3	r 103.3	r 101.9	r 100.0	r 102.5	103.5	98.3	124.9	125.2	208.9	
6月	102.4	103.5	101.4	103.3	102.2	100.3	102.9	103.8	98.2	126.7	127.1	191.6	
対前月比(%)	0.2	0.9	0.1	0.0	0.3	0.3	0.4	0.3	△ 0.1	1.4	1.5	△ 8.3	
対前年同月比(%)	1.7	3.5	0.4	2.1	2.6	1.8	3.3	3.7	△ 4.4	25.4	28.1	11.5	

注 年1回、9月に定期的な計数の遡及訂正を実施しています。

大津市勤労者世帯の家計(二人以上世帯 1世帯当たり1か月間)

(単位:円)

	世帯 人員 (人)	有業 人員 (人)	世帯主 年齢 (歳)	実 収 入			消 費 支 出				
				総 額	世帯主 の収入	配偶者その 他の世帯員 収入	総 額	食 料	住 居	光熱・ 水道	家具・ 家事用品
2017年	3.46	1.75	49.8	577,561	480,066	76,056	295,148	78,893	8,601	21,609	14,257
2018年	3.25	1.73	51.8	566,203	456,192	59,196	309,759	82,606	12,863	21,800	11,536
2019年	3.48	1.81	49.4	608,591	473,239	90,557	320,770	77,963	14,889	21,516	11,798
2020年	3.49	1.75	49.0	650,905	490,242	87,694	307,997	80,644	7,904	21,204	12,973
2021年	3.19	1.67	50.4	662,768	509,941	94,386	314,238	81,405	15,314	21,256	13,961
2021年 6月	2.94	1.71	52.5	972,452	743,801	110,029	271,995	76,692	11,060	18,577	13,212
7月	3.05	1.64	51.0	616,819	551,866	57,687	265,886	79,947	14,452	17,491	16,407
8月	3.12	1.59	50.5	552,133	393,669	69,908	293,298	81,677	14,008	19,947	20,391
9月	3.24	1.65	49.2	515,794	410,443	87,061	281,147	80,392	13,774	17,968	10,802
10月	3.45	1.72	49.0	589,604	417,707	93,021	426,566	89,601	14,805	18,826	10,292
11月	3.50	1.69	48.7	556,143	440,234	105,172	380,545	88,238	51,482	19,898	16,326
12月	3.51	1.67	49.2	1,531,514	1,199,652	232,316	380,623	99,389	7,024	23,578	10,538
2022年 1月	3.34	1.69	49.1	589,834	418,202	121,844	463,125	87,618	117,436	27,419	12,213
2月	3.39	1.76	48.9	596,766	405,857	108,550	302,958	78,711	6,474	31,756	8,611
3月	3.33	1.69	48.8	505,578	385,131	88,841	327,466	86,940	7,219	30,917	12,707
4月	3.13	1.66	49.5	542,842	381,859	79,782	322,383	83,425	8,970	27,642	11,859
5月	3.12	1.63	51.0	454,633	365,365	70,778	329,140	88,683	12,586	24,511	12,838
6月	3.07	1.52	51.3	885,509	680,102	103,030	286,650	81,316	11,680	20,680	13,580

	消 費 支 出 (つ づ き)						非消費 支 出	可処分 所 得	平 均 消費性向 (%)	エンゲル 係 数 (%)
	被服及び 履 物	保 健 医 療	交 通・ 通 信	教 育	教 養 娛 楽	その他の 消費支出				
2017年	13,030	9,980	46,590	19,211	30,145	52,833	125,188	452,373	65.2	26.7
2018年	13,530	13,236	42,286	23,462	33,805	54,636	112,346	453,858	68.3	26.7
2019年	12,193	14,655	50,018	22,322	34,177	61,238	115,816	492,774	65.1	24.3
2020年	11,172	11,000	67,136	14,550	29,413	52,002	117,846	533,059	57.8	26.2
2021年	11,948	14,185	56,843	17,078	27,483	54,764	134,087	528,681	59.4	25.9
2021年 6月	10,962	12,817	32,342	5,643	28,305	62,385	206,306	766,146	35.5	28.2
7月	11,308	11,362	33,297	11,193	24,850	45,579	128,683	488,136	54.5	30.1
8月	8,869	19,927	41,938	15,027	22,896	48,617	98,971	453,162	64.7	27.8
9月	9,982	10,161	38,780	27,082	25,769	46,437	93,819	421,975	66.6	28.6
10月	17,892	21,766	134,052	37,322	32,091	49,919	103,519	486,085	87.8	21.0
11月	18,057	14,003	84,237	19,089	25,388	43,827	110,675	445,468	85.4	23.2
12月	11,877	15,311	58,185	36,995	37,760	79,965	272,247	1,259,267	30.2	26.1
2022年 1月	21,076	15,844	69,349	19,355	33,350	59,466	112,892	476,942	97.1	18.9
2月	8,937	16,825	34,651	45,885	26,835	44,272	106,499	490,267	61.8	26.0
3月	17,745	14,511	44,911	16,149	37,442	58,925	86,660	418,918	78.2	26.5
4月	15,367	20,244	42,872	41,173	20,248	50,584	88,284	454,558	70.9	25.9
5月	15,093	11,916	35,915	53,759	24,950	48,890	151,544	303,089	108.6	26.9
6月	11,167	12,801	35,398	23,498	19,773	56,756	165,446	720,063	39.8	28.4
総 務 省 統 計 局 (家 計 調 査)										

注 大津市における調査世帯数が少ないことから、調査結果は月により大きく変動することがあります。
利用に当たっては大津市の勤労者世帯の家計の平均と考えず、参考値として御利用ください。

全 国 ・ 滋 賀 県 鉱 工 業 指 数

		鉱工業総合		鉄鋼・非鉄金属工業		金 属 品 業		生 産 用 機 械 工 業		汎 用 ・ 機 械 工 業		電 子 部 品 ・ デ バ イ ス 工 業		電 気 ・ 情 報 通 信 機 械 工 業		輸 送 機 械 工 業	
		(全 国)	(滋賀県)	鉄 鋼 業	非 鉄 金 属 工 業	金 製 工 業	生 産 用 機 械 工 業	汎 用 機 械 工 業	汎 用 機 械 工 業	業 務 用 機 械 工 業	電 子 部 品 ・ デ バ イ ス 工 業	電 気 ・ 情 報 通 信 機 械 工 業	輸 送 機 械 工 業				
生 産	ウエイト	10,000.0	10,000.0	246.6	103.6	143.0	448.3	958.2	931.6	643.7	287.9	549.9	929.6	1,124.5			
	2017 年	103.1	105.3	108.7	103.1	112.7	96.9	125.5	111.9	118.1	98.0	85.8	102.5	112.9			
	2018 年	104.2	108.4	108.6	107.7	109.2	94.8	140.4	125.6	136.2	101.9	70.5	101.4	108.4			
	2019 年	101.1	108.7	106.4	102.2	109.4	93.0	137.2	120.3	128.7	101.5	59.4	105.2	104.1			
	2020 年	90.6	101.5	88.8	83.2	92.8	77.4	120.9	110.3	119.3	90.0	53.6	91.7	87.5			
	2021 年	95.7	106.7	97.1	96.1	97.9	73.4	163.2	117.8	128.9	92.9	63.5	93.9	89.6			
	2021年 6月	98.9	107.4	109.0	107.1	111.5	75.7	150.8	115.9	128.0	93.9	69.1	93.8	96.8			
	7月	98.1	113.3	102.5	98.3	104.9	74.5	202.8	118.6	128.2	95.1	64.4	91.0	94.8			
	8月	96.2	108.0	94.5	98.3	89.2	74.1	173.6	113.9	125.0	92.2	62.5	89.9	81.7			
	9月	89.9	97.3	86.9	95.0	81.4	66.9	133.5	106.1	115.1	86.8	62.1	86.6	42.0			
	10月	91.8	108.8	86.2	92.7	81.1	68.8	214.4	109.7	115.1	95.4	61.2	81.4	70.2			
	11月	96.4	108.5	91.4	95.8	88.6	79.7	173.2	118.4	131.1	88.6	58.9	100.3	96.2			
	12月	96.6	108.3	97.1	96.9	97.5	68.5	138.0	137.4	158.8	88.0	60.0	97.9	101.4			
	2022年 1月	94.3	111.1	95.4	98.0	95.2	81.3	210.6	123.6	132.6	99.3	58.6	83.3	82.9			
	2月	96.2	111.3	95.4	97.6	93.0	74.7	186.9	116.2	130.0	86.9	64.3	95.6	98.1			
	3月	96.5	105.5	98.5	98.8	97.6	69.5	131.6	132.4	157.5	75.1	59.5	80.7	91.4			
	4月	95.1	109.0	100.1	108.7	93.5	81.2	210.5	122.8	147.4	69.4	55.0	73.4	100.6			
5月	88.0	103.8	83.1	93.1	77.3	73.4	198.5	135.4	165.8	65.4	50.4	76.4	67.2				
6月	96.1	107.9	97.5	105.2	93.3	77.2	138.9	120.2	149.2	63.2	52.7	99.9	82.8				
対前月比(%)	9.2	3.9	17.3	13.0	20.7	5.2	△ 30.0	△ 11.2	△ 10.0	△ 3.4	4.6	30.8	23.2				
対前年同月比(%)	△ 2.8	0.5	△ 10.5	△ 1.8	△ 16.4	2.1	△ 7.9	3.8	16.6	△ 32.7	△ 23.8	6.6	△ 14.5				
出 荷	ウエイト	10,000.0	10,000.0	403.4	146.4	257.0	474.9	857.8	1,114.5	892.4	222.1	495.8	1,012.2	1,500.8			
	2017 年	102.2	104.7	110.8	111.0	110.6	96.2	125.0	115.1	119.0	99.4	77.1	105.2	112.5			
	2018 年	103.0	109.2	110.1	115.6	106.9	95.2	140.6	133.1	140.2	104.8	68.2	117.3	108.8			
	2019 年	100.2	106.4	107.3	108.4	106.6	92.6	135.8	124.0	129.2	103.0	53.7	116.9	103.4			
	2020 年	89.6	97.9	76.0	88.7	68.8	78.1	118.6	119.4	127.5	86.7	49.8	103.6	83.9			
	2021 年	93.7	103.7	85.9	102.6	76.5	74.2	162.9	126.2	135.5	88.7	62.0	106.8	86.5			
	2021年 6月	96.5	106.5	95.8	113.9	87.3	78.4	154.3	122.2	132.4	90.6	69.0	105.5	92.7			
	7月	96.1	107.5	90.8	105.9	81.8	73.7	201.1	124.2	130.6	90.8	63.8	96.6	90.8			
	8月	93.6	102.3	85.4	106.3	73.2	73.7	170.8	118.6	130.6	87.7	62.0	98.7	78.3			
	9月	86.9	89.7	77.0	102.1	63.3	70.2	128.6	111.5	119.5	83.2	61.5	87.6	40.0			
	10月	89.1	100.5	77.7	98.7	65.9	73.4	214.9	111.2	117.2	90.8	61.8	94.0	67.4			
	11月	93.9	104.7	82.0	101.6	71.7	76.2	170.1	129.1	140.1	82.3	58.2	117.2	93.2			
	12月	94.1	106.8	80.3	102.9	68.4	69.3	132.1	158.3	175.8	85.5	57.7	115.7	97.0			
	2022年 1月	92.7	107.9	88.8	104.7	78.3	80.0	214.2	127.9	135.9	94.1	57.1	105.4	79.3			
	2月	92.7	109.9	85.3	104.3	75.4	74.9	193.7	126.3	137.9	82.5	61.0	112.8	95.0			
	3月	93.3	101.6	86.4	106.0	75.3	74.5	125.3	156.1	171.6	76.3	57.8	96.9	85.9			
	4月	93.0	110.5	94.5	116.5	80.8	77.2	205.8	135.5	152.2	71.5	54.1	107.8	98.6			
5月	89.2	104.0	80.1	98.6	68.0	75.1	202.3	152.9	172.3	65.0	51.9	97.7	65.8				
6月	93.7	105.0	87.2	112.4	74.6	76.7	137.2	138.8	160.6	65.4	53.9	104.0	80.6				
対前月比(%)	5.0	1.0	8.9	14.0	9.7	2.1	△ 32.2	△ 9.2	△ 6.8	0.6	3.9	6.4	22.5				
対前年同月比(%)	△ 2.9	△ 1.4	△ 8.9	△ 1.4	△ 14.6	△ 2.1	△ 11.1	13.6	21.3	△ 27.8	△ 21.9	△ 1.5	△ 13.0				
在 庫	ウエイト	10,000.0	10,000.0	675.2	57.1	618.1	718.0	363.5	852.0	577.5	274.5	74.8	1,534.7	224.0			
	2017 年	98.8	109.8	85.6	81.6	85.9	107.3	178.7	145.1	184.4	62.4	7.5	166.9	56.8			
	2018 年	100.5	109.6	91.7	110.5	89.9	98.0	180.1	146.6	190.5	54.3	4.2	124.9	41.8			
	2019 年	101.7	115.3	100.3	109.4	99.4	115.1	207.6	159.7	193.3	89.0	2.4	117.9	42.1			
	2020 年	93.2	107.9	89.3	81.4	90.0	70.1	209.5	212.9	208.2	222.8	2.4	104.1	10.3			
	2021 年	97.8	116.7	103.1	123.1	101.3	71.2	223.8	241.8	228.8	269.0	0.0	143.5	10.9			
	2021年 6月	95.7	107.5	96.1	91.0	96.5	73.9	214.5	214.8	182.4	289.2	0.0	113.1	7.2			
	7月	95.4	111.1	98.0	95.2	98.3	74.9	220.3	218.2	184.0	306.7	0.0	132.6	7.4			
	8月	95.3	116.4	100.6	124.1	100.0	76.8	220.3	225.5	195.2	290.5	0.0	156.5	13.5			
	9月	97.9	120.5	114.1	115.8	113.9	68.8	222.0	222.9	192.4	296.5	0.0	181.1	23.4			
	10月	98.4	118.1	113.3	125.0	111.7	63.0	222.5	212.1	182.8	284.3	0.0	167.7	14.6			
	11月	99.8	118.0	103.3	123.7	101.4	69.5	221.8	213.8	189.3	256.7	0.0	164.1	14.7			
	12月	99.9	119.9	104.6	123.0	102.8	70.9	225.1	236.9	216.4	309.1	0.0	155.6	6.4			
	2022年 1月	99.2	118.2	107.2	113.4	106.7	78.4	219.8	237.7	217.0	285.1	0.0	141.4	7.6			
	2月	101.3	114.4	104.0	112.9	103.0	83.2	222.4	225.6	194.0	269.1	0.0	131.8	11.1			
	3月	100.9	111.0	110.7	109.7	110.2	76.2	220.5	164.3	196.6	96.9	0.0	132.1	24.5			
	4月	98.6	107.3	105.0	90.5	106.5	83.8	213.6	180.0	216.2	98.3	0.0	115.3	16.9			
5月	97.7	104.8	104.7	110.9	103.7	82.0	219.4	173.4	213.0	93.0	0.0	107.1	12.1				
6月	99.6	107.4	110.7	111.7	110.5	82.0	221.2	171.5	207.4	98.7	0.0	111.6	15.6				
対前月比(%)	1.9	2.5	5.7	0.7	6.6	0.0	0.8	△ 1.1	△ 2.6	6.1	-	4.2	28.9				
対前年同月比(%)	4.2	△ 0.1	15.2	22.7	14.5	10.9	3.1	△ 20.2	13.7	△ 65.9	-	△ 1.3	117.7				
		経済産業省		滋		賀		県									

注 1. 年の指数および対前年同月比は原指数です。
 2. 季節調整法はX-12-ARIMAにより算出しています。
 3. 在庫の年数値は期末値です。

(季 節 調 整 済)

(2015年基準)

窯業・土石製品工業	化学工業	化学工業		プラスチック製品工業	パルプ・紙・紙加工工業	食料品工業	食料品		その他工業	その他			
		無機・有機化学工業	除・無機・有機化学工業				食料品	飲料		繊維工業	家具工業	印刷業	ゴム製品工業
494.0	1,684.8	182.9	1,501.9	1,039.6	58.5	864.8	492.3	372.5	669.6	299.5	75.5	60.0	234.6
95.6	105.8	103.1	106.2	109.2	103.5	93.5	96.7	89.1	93.6	93.3	93.1	76.1	98.8
92.6	115.1	97.1	117.3	109.1	107.6	99.1	98.1	100.4	94.9	94.2	97.6	65.2	102.5
84.7	127.6	90.3	132.1	107.8	103.3	102.4	95.7	111.2	96.1	89.2	94.0	96.9	105.3
70.6	144.8	86.0	151.9	98.8	100.0	97.2	97.9	96.3	83.1	78.8	84.4	94.3	85.2
77.5	131.3	94.8	135.8	100.9	103.0	100.7	99.0	102.9	95.0	88.5	88.0	106.7	102.6
77.3	127.2	89.1	131.2	94.9	102.2	94.3	96.4	94.7	99.5	91.5	93.0	114.7	110.6
80.1	152.0	107.1	157.9	99.0	101.2	97.7	102.1	94.1	102.9	95.0	87.0	117.5	112.2
76.5	144.4	87.2	148.7	99.3	102.3	118.4	99.4	142.9	98.1	88.2	86.4	107.5	110.8
83.1	142.6	92.7	148.6	97.3	100.7	94.3	94.8	91.5	91.0	85.2	86.8	95.2	99.3
76.2	159.4	95.8	168.7	96.2	102.9	104.6	100.8	109.6	90.9	87.8	81.8	103.1	97.0
79.4	132.4	96.8	136.4	103.4	103.8	97.6	100.0	95.1	92.4	88.0	84.7	94.0	99.9
75.7	119.4	91.4	122.8	101.1	103.1	101.1	97.8	103.9	95.3	87.0	85.6	110.1	103.9
83.0	138.3	114.5	142.4	105.7	111.3	107.5	104.4	116.7	93.4	92.1	76.7	104.1	98.3
87.3	127.1	81.7	132.0	100.7	106.1	100.1	100.4	90.3	92.4	87.3	79.5	94.7	100.9
84.8	144.3	95.9	150.5	102.5	104.9	100.5	99.3	101.6	95.4	87.0	90.9	101.5	105.1
83.5	132.7	84.7	138.4	102.7	105.6	101.9	103.8	101.1	77.2	88.8	87.2	104.9	52.2
80.0	140.5	88.0	147.2	99.5	106.3	93.1	103.0	81.5	84.4	86.8	92.6	107.9	75.7
84.6	147.5	84.8	154.9	98.6	105.2	99.0	100.9	99.8	87.8	87.5	94.8	99.1	86.0
5.7	5.0	△ 3.6	5.2	△ 0.9	△ 1.0	6.3	△ 2.0	22.5	4.0	0.8	2.4	△ 8.2	13.6
9.4	16.0	△ 4.9	18.1	3.9	3.0	5.0	4.7	5.4	△ 11.7	△ 4.4	2.0	△ 13.6	△ 22.2
531.4	1,171.7	157.3	1,014.4	950.5	46.7	835.4	465.3	370.1	604.9	349.3	77.3	51.2	127.1
93.2	104.0	106.8	103.6	106.6	104.8	88.9	97.0	78.7	92.2	91.7	92.6	76.1	99.9
89.0	112.7	103.6	114.1	105.6	104.5	92.1	97.1	86.0	92.5	92.2	96.4	65.2	102.2
81.4	121.4	98.3	125.0	102.9	96.4	93.3	93.8	92.7	93.2	88.7	92.9	96.9	104.6
73.9	137.5	93.2	144.4	96.7	95.2	88.8	96.8	78.7	83.0	79.4	86.2	94.3	86.8
78.3	125.1	103.7	128.4	99.4	98.0	90.1	98.4	79.7	92.2	87.9	86.2	106.7	101.8
78.0	122.6	107.6	124.2	100.0	98.3	85.9	93.4	77.0	98.3	93.5	91.8	114.7	109.9
82.4	140.5	108.8	145.2	96.9	95.2	89.5	102.7	75.3	99.4	95.1	92.3	117.5	109.3
74.4	137.5	102.9	142.8	100.8	98.1	84.2	95.3	70.0	94.4	90.5	88.1	107.5	104.8
79.9	134.7	101.1	139.6	94.1	95.6	86.3	96.8	71.0	89.0	85.7	80.9	95.2	98.1
76.6	148.1	99.7	156.8	95.0	101.7	93.2	100.1	84.4	88.0	84.4	88.2	103.1	91.1
76.3	127.8	104.0	130.6	97.9	101.3	91.9	103.4	77.9	90.4	87.8	86.7	94.0	98.4
75.4	115.8	96.1	118.1	95.3	96.8	85.9	98.1	69.2	90.3	85.7	81.5	110.1	101.5
83.2	125.9	104.8	130.0	100.9	107.1	98.9	106.2	89.6	97.0	90.8	88.0	104.1	109.7
80.4	123.6	96.9	126.8	100.4	102.8	96.5	101.7	85.2	91.0	85.6	85.2	94.7	106.3
80.9	136.4	100.5	141.7	95.5	102.7	94.0	103.5	84.8	90.0	88.7	80.1	101.5	102.5
83.6	127.7	106.5	130.5	103.2	95.4	91.7	105.4	76.2	82.7	86.9	81.9	104.9	61.4
78.7	130.5	98.1	136.8	95.6	95.7	82.2	102.2	60.0	83.7	89.0	86.0	107.9	64.9
80.5	139.0	98.8	144.9	99.0	99.7	88.1	101.7	72.5	91.9	91.1	92.9	99.1	92.0
2.3	6.5	0.7	5.9	3.6	4.2	7.2	△ 0.5	20.8	9.8	2.4	8.0	△ 8.2	41.8
3.1	13.4	△ 8.1	16.7	△ 1.0	1.4	2.6	8.9	△ 5.8	△ 6.6	△ 2.6	1.2	△ 13.6	△ 16.3
1,215.2	716.1	331.5	384.6	2,012.5	95.5	513.1	106.8	406.3	1,005.4	612.1	197.0	-	196.3
80.3	112.3	103.8	119.7	94.4	48.8	73.1	86.3	69.6	94.2	93.6	124.9	-	65.4
90.1	117.5	115.9	118.9	108.8	47.5	82.6	93.4	79.7	111.8	110.6	139.5	-	87.6
86.5	113.9	120.6	108.2	121.0	76.3	77.7	113.2	68.4	122.0	113.3	152.9	-	118.2
80.7	111.2	112.8	109.9	108.4	84.0	83.6	99.7	79.4	101.4	102.1	125.1	-	75.2
73.4	109.8	110.3	109.4	97.3	68.8	94.8	127.6	86.2	117.1	110.5	143.6	-	111.1
71.6	102.4	99.7	104.8	100.3	84.4	89.5	127.5	80.1	108.9	108.1	145.8	-	77.7
68.8	104.2	102.5	105.5	100.1	83.2	79.5	124.5	69.0	110.0	109.5	140.7	-	85.8
71.3	103.1	97.8	108.1	97.5	83.0	109.1	142.0	100.4	111.9	107.6	141.1	-	98.0
72.3	105.9	105.3	108.0	98.9	83.6	105.4	137.2	96.6	113.5	109.9	148.0	-	94.3
71.6	106.0	105.4	106.6	100.2	80.3	109.1	143.4	99.5	119.2	112.4	137.8	-	126.8
74.1	107.8	107.2	108.3	98.8	76.3	98.4	139.4	87.0	119.8	113.4	133.3	-	121.0
74.1	110.0	111.0	109.0	99.7	82.9	117.1	155.6	107.3	121.6	115.0	136.1	-	122.3
74.5	110.9	117.2	106.6	100.5	78.7	107.5	145.3	98.2	113.8	112.4	123.9	-	113.7
77.8	105.8	109.9	103.1	98.1	71.9	97.0	135.5	86.3	111.0	113.0	115.7	-	100.8
79.2	113.5	118.0	108.4	100.2	66.1	89.8	127.3	80.2	111.4	109.6	133.2	-	96.2
80.7	108.2	113.2	103.5	96.2	66.1	85.0	124.2	73.8	110.1	113.2	137.0	-	75.7
81.2	108.2	116.0	99.8	96.8	77.4	84.5	112.8	77.1	115.7	110.5	142.3	-	108.7
84.5	110.1	115.3	104.9	96.5	73.2	93.3	128.4	84.6	112.4	108.1	144.7	-	95.5
4.1	1.8	△ 0.6	5.1	△ 0.3	△ 5.4	10.4	13.8	9.7	△ 2.9	△ 2.2	1.7	-	△ 12.1
18.0	7.5	15.6	0.1	△ 3.9	△ 13.3	4.3	0.7	5.6	3.2	0.0	△ 0.7	-	22.9
統		計		課									

滋賀県内金融機関別預金および貸出残高

(単位：億円)

	都市銀行		地域銀行		信用金庫	
	預金	貸出	預金	貸出	預金	貸出
2018年 3月末	2,116	729	53,982	32,756	12,809	7,065
2019年 3月末	2,180	759	55,566	34,511	13,224	7,267
2020年 3月末	2,277	743	56,508	35,148	13,539	7,447
2021年 3月末	2,496	755	62,032	36,492	14,780	8,016
2022年 3月末	2,791	728	64,676	37,277	15,436	8,041
2021年 6月末	2,531	744	63,146	36,783	15,179	8,063
7月末	2,575	746	62,766	36,939	15,241	8,076
8月末	2,632	735	62,759	36,913	15,280	8,045
9月末	2,613	727	62,577	37,012	14,959	8,074
10月末	2,614	724	62,450	37,249	15,306	8,060
11月末	2,551	722	62,541	36,842	15,108	8,030
12月末	2,645	727	63,823	37,297	15,283	8,092
2022年 1月末	2,635	729	63,366	37,296	15,299	8,056
2月末	2,626	703	63,470	37,070	15,348	8,051
3月末	2,791	728	64,676	37,277	15,436	8,041
4月末	2,722	733	64,572	37,242	15,813	8,068
5月末	2,698	738	64,755	37,409	15,757	8,068
6月末	2,652	734	65,765	37,464	15,991	8,105
日本銀行京都支店						

(単位：百万円)

	信用組合		農業協同組合(農協貯金)		その他	
	預金	貸出	預金	貸出	預金	貸出
2018年 3月末	187,529	96,878	1,659,345	239,861	226,103	191,667
2019年 3月末	189,401	98,421	1,706,111	235,107	226,896	192,283
2020年 3月末	194,266	106,229	1,729,925	228,535	231,553	196,824
2021年 3月末	208,688	114,483	1,751,379	241,357	241,448	220,939
2022年 3月末	222,120	115,078	1,766,485	256,780	254,333	229,791
2021年 6月末	218,136	114,731	1,777,269	246,811	263,363	224,509
7月末	219,760	114,207	1,772,493	248,844	263,887	225,810
8月末	219,266	113,488	1,783,672	250,923	270,582	225,488
9月末	219,089	115,087	1,772,603	251,049	267,585	225,294
10月末	220,988	115,775	1,784,968	252,446	254,169	226,998
11月末	219,559	114,879	1,776,282	254,094	258,706	227,741
12月末	222,081	116,082	1,784,539	256,150	262,265	228,824
2022年 1月末	221,143	115,306	1,771,866	256,143	257,399	229,071
2月末	222,484	115,461	1,777,021	257,079	260,656	229,238
3月末	222,120	115,078	1,766,485	256,780	254,333	229,791
4月末	225,574	114,226	1,779,093	258,814	257,110	231,464
5月末	224,342	114,279	1,769,378	262,880	256,105	232,422
6月末	227,948	114,841	1,796,713	263,261	263,893	233,368
滋賀県信用組合協会・各信用組合		滋賀県信用農業協同組合連合会		商工中金大津支店・近畿労働金庫		

- 注 1. 「都市銀行」はみずほ銀行、三菱UFJ銀行、三井住友銀行、りそな銀行です。
 2. 「地域銀行」は全国地方銀行協会または第二地方銀行協会の加盟銀行です。
 3. 預金は、譲渡性預金を除きます。
 4. 都市銀行、地域銀行、信用金庫の預金は、総預金から手形・小切手を除いた実質預金です。
 5. 都市銀行、地域銀行は、オフショア勘定、中央政府向け貸出を除きます。

滋賀県産業別常用雇用指数

(2020年基準)

	調査産業計	建設業	製造業	電気・ガス・熱供給・水道業	情報通信業	運輸業、郵便業	卸売業、小売業	金融業、保険業	不動産業、物品賃貸業	学術研究、専門・技術サービス業	宿泊業、飲食サービス業	生活関連サービス業、娯楽業	教育、学習支援業	医療、福祉	複合サービス業	サービス業(他に分類されないもの)
2017年	101.9	101.6	98.0	112.2	82.4	117.9	93.8	95.2	188.5	75.8	108.2	110.6	115.4	105.2	105.1	102.6
2018年	101.2	98.0	98.5	103.8	113.8	101.0	92.6	107.4	115.6	78.3	108.0	95.4	115.4	105.2	104.8	113.2
2019年	99.8	99.7	99.8	99.6	45.1	104.1	91.8	106.9	110.5	97.2	110.0	94.8	75.8	106.7	103.1	108.9
2020年	100.0	100.0	100.0	100.0	100.0	100.0	100.0	100.0	100.0	100.0	100.0	100.0	100.0	100.0	100.0	100.0
2021年	98.1	102.6	99.3	99.2	103.6	98.2	91.2	109.0	81.0	101.6	104.5	89.9	98.4	97.1	83.1	99.8
2021年 5月	98.2	105.3	99.8	98.6	100.6	98.3	90.6	112.0	X	102.4	105.4	94.9	96.3	95.4	78.6	102.4
6月	98.8	104.1	99.9	98.9	103.0	98.6	90.9	111.8	85.3	102.3	104.1	91.6	96.1	98.8	77.7	103.0
7月	98.9	101.9	100.0	98.9	101.7	98.7	91.0	111.5	81.8	101.9	105.8	87.7	95.8	99.2	77.7	103.3
8月	98.8	102.2	99.6	99.3	100.9	97.9	91.4	112.2	80.4	101.9	106.4	86.1	94.4	99.8	77.7	104.2
9月	98.2	102.7	99.3	99.4	102.2	97.7	91.1	109.9	X	102.1	103.6	86.7	94.0	99.0	78.3	101.9
10月	97.9	102.7	98.9	99.3	100.3	97.1	91.1	108.1	76.9	101.5	104.0	84.4	94.5	99.2	78.3	100.0
11月	97.7	102.5	98.4	98.7	102.0	97.0	91.0	108.1	77.3	101.4	103.9	82.8	95.6	99.2	78.3	101.3
12月	97.4	102.2	98.0	98.4	102.4	97.1	90.9	107.7	X	101.4	104.6	82.0	95.2	99.2	77.7	98.5
2022年 1月	99.8	101.5	97.2	98.4	102.3	104.3	91.2	105.7	X	101.2	95.8	81.5	95.8	119.2	78.5	94.3
2月	99.6	100.9	97.0	97.4	101.3	103.3	91.5	106.3	X	101.6	94.3	82.1	96.1	119.0	77.4	94.0
3月	99.1	101.2	96.6	97.0	100.9	103.2	91.2	105.0	X	101.2	92.7	83.3	92.2	119.5	72.1	94.0
4月	99.2	104.9	97.5	95.9	102.5	102.3	90.2	119.1	X	105.2	93.3	84.7	87.4	121.2	69.6	88.1
5月	99.5	105.0	97.4	96.3	102.3	102.5	91.8	118.1	X	104.8	94.4	85.8	97.0	115.8	69.1	90.3
対前年同月比(%)	1.3	△ 0.3	△ 2.4	△ 2.3	1.7	4.3	1.3	5.4	X	2.3	△ 10.4	△ 9.6	0.7	21.4	△ 12.1	△ 11.8

滋賀県統計課(毎月動労統計調査)

- 注 1. 事業所規模30人以上について集計したものです。
- 2. 2017年1月分調査から、日本標準産業分類(2013年10月改定)を適用しています。
- 3. 指数の基準年は5年ごとに更新し、西暦末尾が0または5の年とされているため、2022年1月分調査結果から基準年を2015年から2020年に更新しました。
- 4. 労働者数推計のベンチマークを2022年1月分調査で更新したことに伴い、常用雇用指数とその増減率は過去に遡って改訂しました。

滋賀県産業別常用労働者の労働時間指数(総実労働時間)

(2020年基準)

	調査産業計	建設業	製造業	電気・ガス・熱供給・水道業	情報通信業	運輸業、郵便業	卸売業、小売業	金融業、保険業	不動産業、物品賃貸業	学術研究、専門・技術サービス業	宿泊業、飲食サービス業	生活関連サービス業、娯楽業	教育、学習支援業	医療、福祉	複合サービス業	サービス業(他に分類されないもの)
2017年	106.6	106.5	107.6	106.6	115.5	90.3	112.4	106.8	142.4	94.2	139.0	126.9	111.2	113.3	99.8	86.8
2018年	106.5	105.8	106.7	106.9	118.0	98.6	108.0	105.4	91.4	96.0	130.4	138.7	114.1	112.4	100.6	88.7
2019年	105.1	100.9	105.0	103.7	107.0	100.4	107.6	102.9	127.0	97.7	116.2	130.9	109.5	105.0	102.9	93.7
2020年	100.0	100.0	100.0	100.0	100.0	100.0	100.0	100.0	100.0	100.0	100.0	100.0	100.0	100.0	100.0	100.0
2021年	98.1	100.1	103.6	100.2	111.5	85.4	97.4	101.6	118.4	99.4	100.0	95.1	96.1	95.7	99.9	79.0
2021年 5月	94.3	89.0	97.1	91.6	107.3	77.7	98.2	98.5	X	95.5	102.0	98.7	111.2	93.4	99.4	74.0
6月	100.7	103.1	105.8	110.0	117.1	88.0	97.8	110.0	122.6	102.1	98.0	98.5	96.9	101.0	105.9	80.5
7月	103.5	103.5	111.9	99.4	111.2	89.0	98.2	102.2	123.6	102.3	101.8	100.2	106.0	97.5	104.3	81.6
8月	93.5	90.9	96.3	96.9	109.2	80.9	101.8	96.8	125.3	97.0	105.3	103.3	82.4	94.2	97.1	74.6
9月	94.8	96.7	101.1	96.6	103.1	88.1	96.7	98.2	X	94.5	87.1	102.5	67.5	95.4	98.1	75.3
10月	99.5	104.4	105.8	103.9	115.2	86.5	96.1	101.3	122.0	101.7	102.1	98.8	98.1	96.6	101.4	79.0
11月	100.7	107.1	107.2	101.0	117.6	88.8	98.0	97.2	126.4	101.2	106.1	104.3	100.3	94.8	96.7	81.7
12月	99.7	106.3	106.1	96.9	114.6	90.7	96.7	106.4	X	99.3	108.0	105.4	95.1	95.5	107.2	78.2
2022年 1月	94.3	90.6	93.8	94.3	112.8	79.7	98.4	85.5	X	89.7	107.1	107.1	90.5	102.1	98.6	87.2
2月	96.3	96.1	101.0	89.0	111.6	78.5	94.7	84.9	X	94.8	101.0	106.7	87.0	101.5	85.0	82.5
3月	98.0	101.3	101.5	107.5	115.0	86.9	89.2	103.0	X	93.9	109.4	109.0	95.2	102.1	101.8	81.9
4月	104.3	107.4	107.3	99.7	124.8	86.8	97.3	102.9	X	100.4	110.4	120.9	107.0	111.4	99.1	89.5
5月	94.6	91.1	92.5	94.8	114.0	81.5	96.1	97.0	X	89.8	114.4	129.5	105.3	102.8	96.0	81.9
対前年同月比(%)	0.3	2.4	△ 4.7	3.5	6.2	4.9	△ 2.1	△ 1.5	X	△ 6.0	12.2	31.2	△ 5.3	10.1	△ 3.4	10.7

滋賀県統計課(毎月動労統計調査)

- 注 1. 事業所規模30人以上について集計したものです。
- 2. 2017年1月分調査から、日本標準産業分類(2013年10月改定)を適用しています。
- 3. 指数の基準年は5年ごとに更新し、西暦末尾が0または5の年とされているため、2022年1月分調査結果から基準年を2015年から2020年に更新しました。

滋賀県産業別常用労働者賃金指数（きまって支給する給与）＜名目＞

(2020年基準)

	調査産業計	建設業	製造業	電気・ガス・熱供給・水道業	情報通信業	運輸業、郵便業	卸売業、小売業	金融業、保険業	不動産業、物品賃貸業	学術研究、専門・技術サービス業	宿泊業、飲食サービス業	生活関連サービス業、娯楽業	教育、学習支援業	医療、福祉	複合サービス事業	サービス業(他に分類されないもの)
2017年	103.6	123.1	99.5	101.8	97.6	79.4	126.3	80.7	190.6	81.2	120.6	135.3	107.4	125.1	103.7	81.2
2018年	102.6	105.7	101.5	109.9	109.9	100.4	114.1	90.0	80.9	84.4	112.3	197.2	101.6	111.2	103.2	84.2
2019年	104.3	98.0	101.9	107.1	122.4	104.1	116.4	97.6	174.9	92.3	103.5	152.0	103.2	112.9	107.4	97.2
2020年	100.0	100.0	100.0	100.0	100.0	100.0	100.0	100.0	100.0	100.0	100.0	100.0	100.0	100.0	100.0	100.0
2021年	98.2	98.7	103.2	102.5	106.7	89.4	97.9	89.7	141.2	98.9	94.1	97.0	98.1	88.3	106.3	84.4
2021年 5月	97.6	97.8	102.2	100.3	105.7	85.0	99.7	97.9	X	97.5	95.1	97.2	104.7	86.0	111.4	81.3
2021年 6月	97.9	99.9	103.6	103.3	105.1	87.6	97.7	86.5	144.9	98.1	96.0	93.6	96.7	86.6	111.5	83.7
2021年 7月	98.9	97.6	104.0	100.8	104.9	91.4	98.8	85.5	145.9	98.4	94.7	97.2	101.4	88.7	106.1	84.8
2021年 8月	97.8	98.2	103.0	100.7	107.9	88.0	99.5	91.9	152.6	97.5	95.3	100.6	93.8	90.7	99.1	80.2
2021年 9月	97.5	99.7	103.5	99.2	105.5	90.4	98.1	82.6	X	99.9	88.7	100.8	93.4	87.8	107.7	80.0
2021年 10月	98.0	99.3	103.3	105.8	105.6	91.6	97.6	87.0	136.1	99.8	95.7	100.6	96.6	87.0	106.2	83.5
2021年 11月	99.2	101.3	105.1	101.6	107.1	91.7	98.9	87.0	137.2	98.2	95.7	101.7	98.1	86.7	105.5	85.9
2021年 12月	99.5	98.8	105.2	101.5	108.1	96.3	98.3	97.3	X	98.2	96.6	116.2	96.7	86.8	107.9	85.7
2022年 1月	100.5	96.0	98.6	102.0	118.1	94.4	99.3	79.2	X	91.5	107.2	120.6	96.3	110.9	112.0	99.6
2022年 2月	100.8	96.6	100.5	101.7	118.2	95.8	96.2	83.9	X	89.6	104.4	119.4	94.8	110.7	112.9	92.4
2022年 3月	101.0	97.2	100.2	100.3	119.7	98.9	95.2	91.6	X	90.6	106.8	118.7	101.6	107.7	109.7	91.3
2022年 4月	102.7	99.2	101.7	101.4	121.2	96.5	97.4	91.9	X	93.0	107.4	124.4	102.9	108.9	110.4	95.8
2022年 5月	100.4	95.6	98.7	100.5	119.7	95.0	100.0	83.2	X	89.5	112.2	134.0	95.1	111.1	109.4	92.1
対前年同月比(%)	2.9	△ 2.2	△ 3.4	0.2	13.2	11.8	0.3	△ 15.0	X	△ 8.2	18.0	37.9	△ 9.2	29.2	△ 1.8	13.3

滋賀県統計課（毎月勤労統計調査）

- 注 1. 事業所規模30人以上について集計したものです。
 2. 2017年1月分調査から、日本標準産業分類(2013年10月改定)を適用しています。
 3. 指数の基準年は5年ごとに更新し、西暦末尾が0または5の年とされているため、2022年1月分調査結果から基準年を2015年から2020年に更新しました。

滋賀県内交換所の不渡手形発生高・手形交換高

(単位：枚、千円)

	不渡手形発生高		手形交換高	
	枚数	金額	枚数	金額
2017年	158	160,259	256,750	340,999,807
2018年	74	62,039	234,972	319,390,702
2019年	61	256,057	209,673	284,626,069
2020年	44	55,144	175,062	255,133,196
2021年	10	24,404	149,329	226,054,703
2021年 6月	1	660	12,845	24,657,829
2021年 7月	1	770	10,690	15,027,940
2021年 8月	2	3,935	14,068	22,549,231
2021年 9月	4	15,814	11,617	17,429,687
2021年 10月	-	-	9,506	12,540,584
2021年 11月	-	-	13,505	20,290,370
2021年 12月	-	-	10,877	14,850,205
2022年 1月	1	2,900	12,768	22,392,575
2022年 2月	9	9,304	10,407	14,739,247
2022年 3月	14	16,348	11,670	18,812,927
2022年 4月	3	4,437	9,188	15,112,668
2022年 5月	7	6,620	12,342	22,450,800
2022年 6月	5	3,122	11,023	23,245,231

滋賀県銀行協会 大津手形交換所

滋賀県主要経済指標

	百貨店・スーパー 販売額 (百万円)	企業倒産		求人・求職(パート含む)				雇用保険	
		件数 (件)	負債額 (百万円)	有効求人数	有効求職者数	有効求人倍率	新規求人倍率	被保険者数 (年度末・月末) (人)	
				(人)	(人)	(月の数値は 季節調整済)(倍)	(月の数値は 季節調整済)(倍)		
2017年	264,694	98	11,426	27,272	20,573	1.33	1.96	384,844	
2018年	261,229	115	24,453	27,493	19,920	1.38	2.03	391,853	
2019年	257,024	82	6,226	26,462	20,235	1.31	1.97	396,790	
2020年	266,537	76	11,094	19,499	22,607	0.86	1.48	394,566	
2021年	262,461	52	2,179	21,975	22,627	0.97	1.68	396,190	
2021年	6月	22,307	3	30	19,512	22,881	0.93	1.58	398,877
	7月	21,433	6	90	19,694	21,831	0.95	1.64	398,856
	8月	22,758	3	56	19,980	21,711	0.95	1.65	398,426
	9月	21,198	2	194	20,871	21,962	0.98	1.68	398,360
	10月	20,959	5	117	21,918	22,551	0.98	1.78	397,657
	11月	21,863	4	158	22,553	22,345	0.99	1.71	397,687
	12月	24,037	8	895	22,512	21,138	0.98	1.71	397,431
2022年	1月	23,839	12	376	23,703	21,464	0.98	1.67	396,324
	2月	21,062	6	2,990	25,830	22,711	1.03	1.82	396,147
	3月	20,803	5	326	26,234	24,033	1.04	1.67	396,190
	4月	21,226	3	46	23,771	24,136	1.06	1.90	396,775
	5月	21,613	7	71	23,306	23,986	1.06	1.87	398,896
	6月	22,018	5	114	23,123	23,334	1.08	1.74	399,891
対前年同月比(%)	△ 1.3	66.7	280.0	18.5	2.0	-	-	0.3	
	経済産業省	東京商工リサーチ滋賀支店		滋賀労働局					

	雇用保険(つづき)		公共工事 請負金額 (百万円)	新設住宅着工戸数					
	基本手当			合計 (戸)	持家 (戸)	貸家 (戸)	給与住宅 (戸)	分譲住宅 (戸)	
	受給者実人員 (月平均)(人)	支給金額 (千円)							
2017年	4,525	6,669,933	152,723	8,924	4,273	2,741	6	1,904	
2018年	4,334	6,415,872	100,868	9,459	4,406	2,741	50	2,262	
2019年	4,446	6,653,763	146,545	8,712	4,421	2,474	81	1,736	
2020年	5,772	10,185,252	132,593	8,838	4,206	2,465	219	1,948	
2021年	5,138	9,116,676	161,512	9,715	4,620	2,320	226	2,549	
2021年	6月	5,678	792,504	22,821	1,196	362	157	2	675
	7月	5,579	729,640	23,454	919	391	208	8	312
	8月	5,636	749,307	9,172	815	428	199	1	187
	9月	5,432	811,630	11,786	777	392	173	21	191
	10月	5,056	767,859	11,484	820	431	234	4	151
	11月	5,055	809,872	9,254	823	407	173	157	86
	12月	4,850	790,708	13,631	851	388	275	2	186
2022年	1月	4,713	765,569	5,349	658	314	255	4	85
	2月	4,514	686,832	4,459	567	290	171	3	103
	3月	4,618	806,101	14,706	1,372	343	212	12	805
	4月	4,304	596,868	32,075	628	378	158	1	91
	5月	4,776	660,744	18,242	848	351	417	1	79
	6月	5,151	727,074	16,706	879	371	408	5	95
対前年同月比(%)	△ 9.3	△ 8.3	△ 26.8	△ 26.5	2.5	159.9	150.0	△ 85.9	
	滋賀労働局		西日本建設業 保証滋賀支店	国土交通省					

- 注 1. 百貨店・スーパーは、従業者50人以上の小売事業所のうち、次に該当する小売事業所をいいます。
 百貨店…次のスーパーに該当しない事業所であって、かつ、売り場面積が1,500㎡以上の事業所
 スーパー…売り場面積の50%以上についてセルフサービス方式を採用し、かつ、売場面積が1,500㎡以上の事業所
2. 企業倒産件数および負債額は1件1千万円以上の案件の集計です。
 3. 求人・求職の年の数値は年度平均です。
 4. 有効求人倍率、新規求人倍率の季節調整値は毎年1月分結果公表時に過去に遡って改訂されます。
 5. 雇用保険の基本手当支給金額の年の数値は年度計です。
 6. 公共工事請負金額の年の数値は年度計です。

滋賀県の犯罪・交通事故・火災発生状況

Table with columns for Crime Recognition/Arrest Status (Criminal Offenses), Traffic Accident Occurrence Status (Personal Accidents), and Fire Occurrence Status. Rows include years from 2017 to 2022 and monthly data for 2021 and 2022.

- 注 1. 犯罪の認知・検挙状況(刑法犯)は交通関係業務上過失犯を除きます。
注 2. 犯罪の認知・検挙状況(刑法犯)の毎年1月から12月の数値は暫定値です。翌年1月分結果公表時に確定値が公表されます。
注 3. 火災発生状況は爆発を含みます。なお、公表は3か月ごととなります。
注 4. 火災発生状況の毎年1月から12月の数値は概数値です。翌年8月頃に確定値が公表されます。

全国・滋賀県の人口

Table showing population statistics for Japan and Shiga Prefecture. Columns include total population, household numbers, natural increase/decrease, and social increase/decrease (in-migration/out-migration).

- 注 1. 各年10月1日、各月1日現在の人口、世帯数です。
注 2. 自然増減、社会増減は、各年については前年10月～当年9月の計、各月については前月1か月間のものです。

市 町 別 人 口 と 世 帯 数

(2022年7月1日現在)

市 町 名	人 口						前月人口との増減			世帯数	前月世帯数との増減
	人			口			総数	男	女		
	総数	男	女	総数	うち外国人 男	女					
総 数	1,408,114	696,000	712,114	30,905	16,542	14,363	△ 58	△ 44	△ 14	583,902	117
市 部	1,334,093	658,791	675,302	28,939	15,424	13,515	△ 68	△ 59	△ 9	554,440	69
郡 部	74,021	37,209	36,812	1,966	1,118	848	10	15	△ 5	29,462	48
大 津 市	343,059	165,114	177,945	3,973	2,011	1,962	△ 335	△ 198	△ 137	150,709	△ 278
彦 根 市	112,543	56,067	56,476	2,355	1,136	1,219	△ 135	△ 78	△ 57	49,512	△ 89
長 浜 市	112,434	54,941	57,493	3,238	1,571	1,667	25	7	18	44,472	66
近 江 八 幡 市	81,163	39,739	41,424	1,649	904	745	24	9	15	32,375	30
草 津 市	145,312	74,289	71,023	2,879	1,683	1,196	71	18	53	65,795	44
守 山 市	84,419	41,350	43,069	952	394	558	116	37	79	31,782	67
栗 東 市	69,566	34,543	35,023	1,367	711	656	41	52	△ 11	25,795	29
甲 賀 市	87,724	43,897	43,827	3,629	2,100	1,529	31	48	△ 17	34,835	69
野 洲 市	49,822	24,841	24,981	693	431	262	45	54	△ 9	18,623	46
湖 南 市	54,219	28,236	25,983	3,251	1,829	1,422	100	70	30	22,938	59
高 島 市	45,392	22,218	23,174	488	219	269	△ 11	△ 26	15	19,391	17
東 近 江 市	111,551	55,659	55,892	3,952	2,214	1,738	△ 41	△ 48	7	43,578	△ 8
米 原 市	36,889	17,897	18,992	513	221	292	1	△ 4	5	14,635	17
蒲 生 郡	32,398	16,685	15,713	824	483	341	-	4	△ 4	12,989	23
日 野 町	20,730	10,534	10,196	697	424	273	△ 1	△ 2	1	8,652	13
竜 王 町	11,668	6,151	5,517	127	59	68	1	6	△ 5	4,337	10
愛 知 郡	20,935	10,523	10,412	912	499	413	△ 6	△ 11	5	8,391	4
愛 荘 町	20,935	10,523	10,412	912	499	413	△ 6	△ 11	5	8,391	4
犬 上 郡	20,688	10,001	10,687	230	136	94	16	22	△ 6	8,082	21
豊 郷 町	7,255	3,507	3,748	127	83	44	20	11	9	3,079	15
甲 良 町	6,252	3,039	3,213	69	36	33	-	6	△ 6	2,290	12
多 賀 町	7,181	3,455	3,726	34	17	17	△ 4	5	△ 9	2,713	△ 6

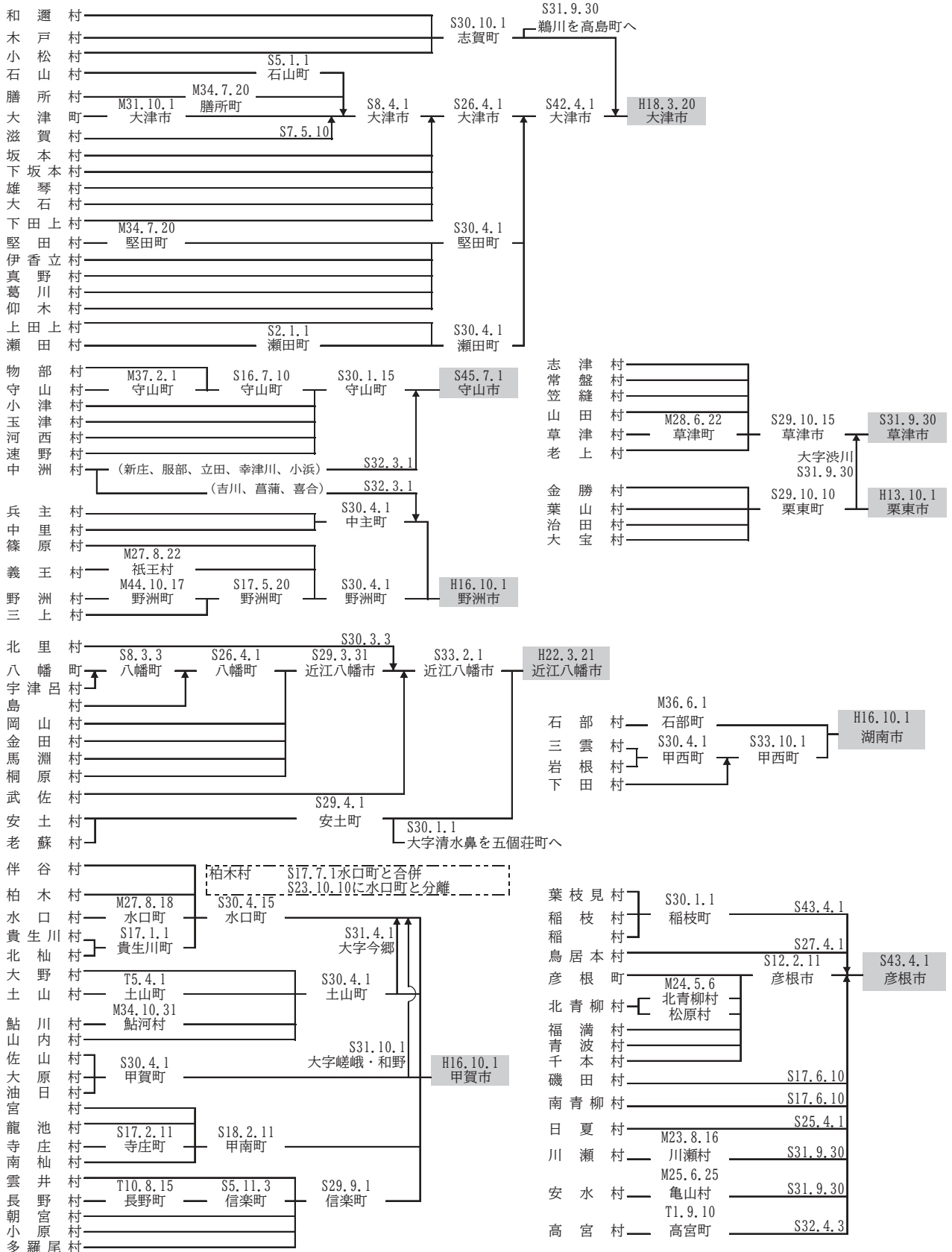
滋 賀 県 統 計 課

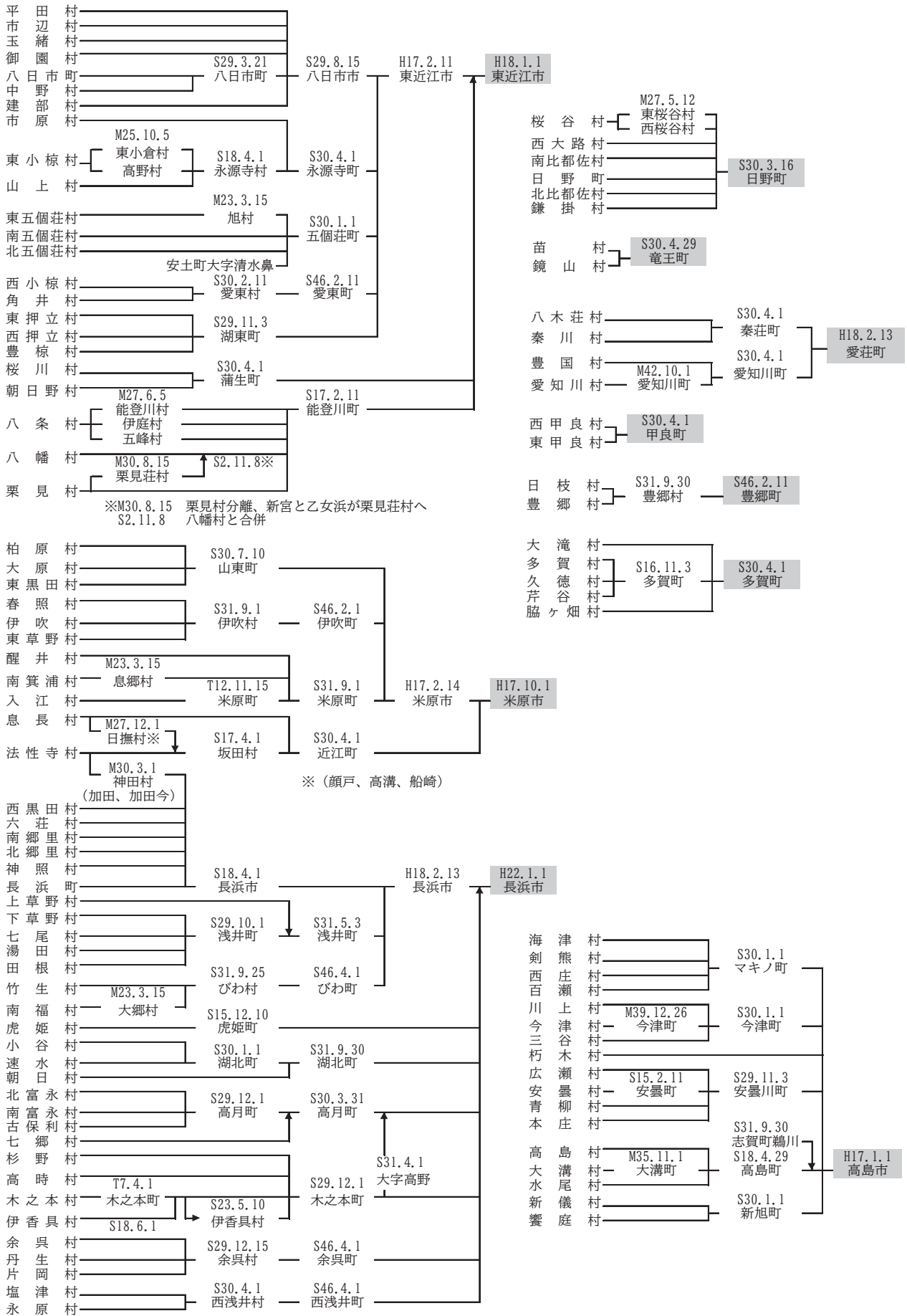


「県内市町村のあゆみ」

県市町振興課から滋賀県内市町村の合併状況が公表されていますので、今号ではその概要について紹介します。

明治22年の市制町村制施行以前には1,675町村ありましたが、現在は19市町になっています。







総務省統計局・都道府県・市区町村

安心して働ける明日へ。



令和4年

10月1日

就業構造 基本調査

みなさまの就業に関する状況について現状を正しく把握し、安心して働ける社会を実現していく、国や地方の施策の基礎となる重要な調査です。
詳しくは [就業構造基本調査](https://www.stat.go.jp/data/shugyou/2022/campaign/index.html) 



令和2年国勢調査では、約40%の方がインターネット回答を選んでいます

調査員がうかがいありましたら、ご回答をお願いします。

▲ 就業構造基本調査をよそおった詐欺(さぎ)や不審な調査にご注意ください。調査員は「調査員証」を必ず携帯しています。