

## 事業概要およびこれまでの経緯（廃棄物焼却施設）

## 1 事業概要

- (1) 事業名 湖北広域行政事務センター新一般廃棄物処理施設整備事業  
 (2) 事業者 湖北広域行政事務センター 管理者 若林正道  
 (3) 事業内容 一般廃棄物焼却施設の設置  
 (4) 事業規模 処理能力 145 トン/日 (※1)  
 (5) 対象事業実施区域 滋賀県長浜市木尾町字込田  
 (※1) 処理能力が4トン/時間以上のため、滋賀県環境影響評価条例の対象事業（別表第6号）に該当。

## 2 手続きの経緯等

## (1) 配慮書

- ・送 付 令和元年8月6日
- ・公告・縦覧 令和元年8月6日～9月5日
- ・住民意見の受付 令和元年8月6日～9月5日
- ・審査会（1回目） 令和元年8月20日
- ・審査会（2回目） 令和元年11月25日（現地視察を含む。）
- ・知事意見 令和元年12月5日

## (2) 方法書

- ・送 付 令和元年12月17日
- ・公告・縦覧 令和元年12月17日～令和2年1月16日
- ・住民意見の受付 令和元年12月17日～令和2年1月31日
- ・審査会（1回目） 令和2年1月9日
- ・説明会 令和2年1月11日
- ・審査会（2回目） 令和2年3月27日、令和2年4月14日（書面開催）
- ・知事意見 令和2年4月28日

## (3) 準備書

- ・送 付 令和3年5月7日
- ・公告・縦覧 令和3年5月21日～令和3年6月21日
- ・住民意見の受付 令和3年5月21日～令和3年7月5日
- ・説明会 令和3年5月29日
- ・審査会（1回目） 令和3年6月10日
- ・審査会（2回目） 令和3年9月6日
- ・審査会（3回目） 令和3年11月15日

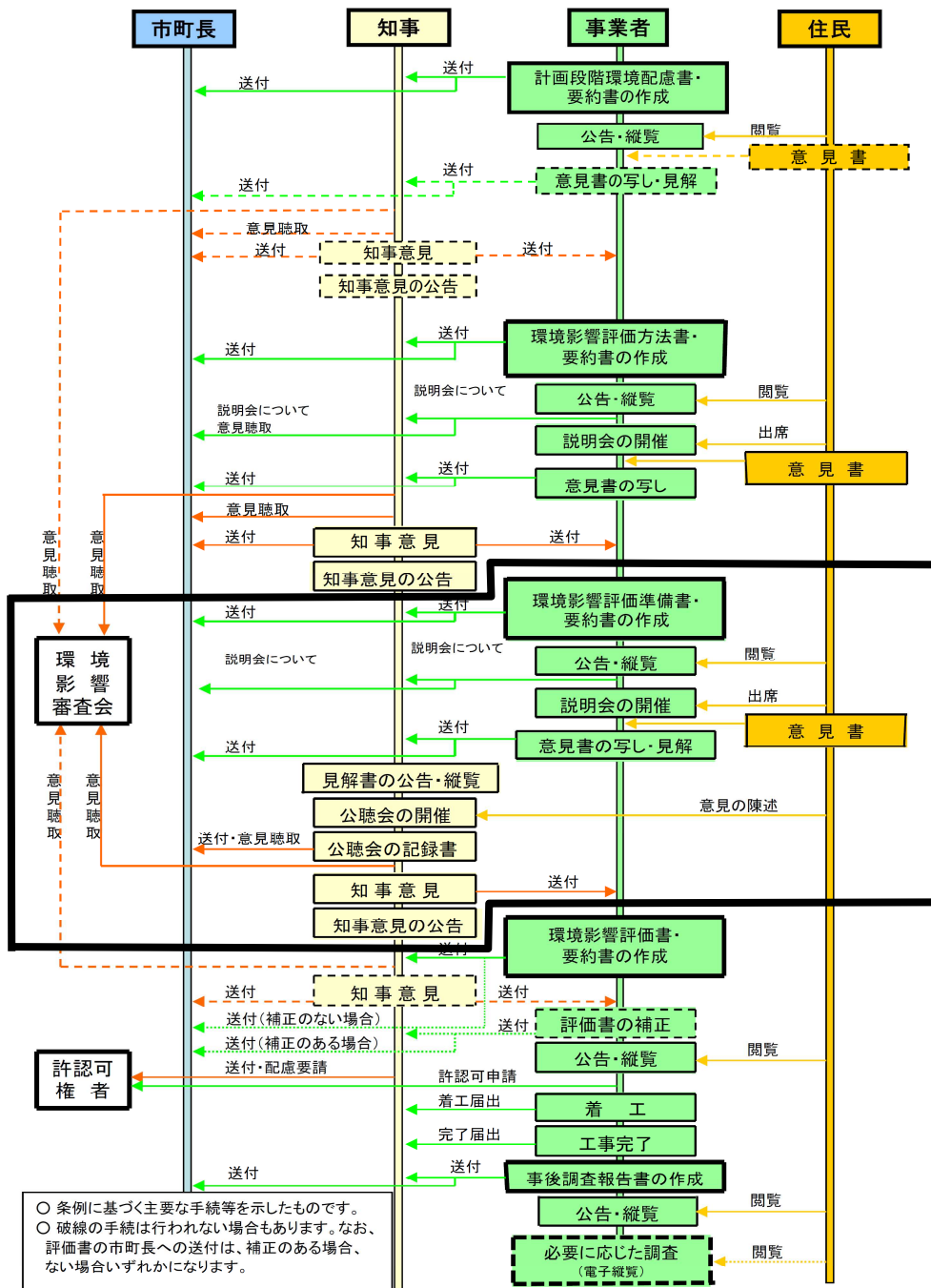
## (4) 関係地域の範囲

- ・長浜市 内保町、瓜生町、上野町、大依町、木尾町、小室町、尊勝寺町、尊野町、高畑町、田川町、乗倉町、野田町、平塚町および八島町

(5) 縦覧場所

- ・滋賀県総合企画部県民活動生活課県民情報室（大津市京町四丁目1番1号）
- ・滋賀県湖北環境事務所（長浜市平方町1152-2）
- ・米原市市民部自治協働課（米原市春照490-1）
- ・長浜市市民生活部環境保全課（長浜市八幡東町632）
- ・長浜市浅井支所（長浜市内保町2490-1）
- ・湖北広域行政事務センター事務局（長浜市八幡中山町200番地）
- ・湖北広域行政事務センターwebサイト(<http://www.kohoku-kouiki.jp/>)

滋賀県環境影響評価条例の手続きの流れ（H26.4～）



現段階

○ 条例に基づく主要な手続等を示したものです。  
 ○ 破線の手続は行われない場合もあります。なお、評価書の市町長への送付は、補正のある場合、ない場合いずれかになります。