

## 令和4年度自動車税種別割納税通知書送付用封筒広告募集要領

### 1 広告関係規程

広告の掲載は、「滋賀県広告等事業実施要綱」および「滋賀県県税納税通知書送付用封筒等広告掲載基準」に基づいて行いますので、それぞれの規定事項を遵守してください。

### 2 広告の規格・掲載位置・掲載枠数

別添1「令和4年度滋賀県自動車税種別割納税通知書送付用封筒の広告掲載に係る仕様書」のとおりです。

### 3 最低申込価格

800,000円（消費税および地方消費税を含む。）

### 4 申込みおよび取下げ

- (1) 別紙1「自動車税種別割納税通知書送付用封筒広告掲載申込書」に必要書類を添えて令和4年1月14日(金)午後5時までに、原則としてメールにて提出してください。（メールアドレスは、下記「13 申込み、問い合わせ先」を参照） 申込書を持参する場合の受付時間は、開庁日の午前9時から午後5時までとなります。
- (2) 申込書の提出後、申込書を取り下げる場合は、別紙2「滋賀県自動車税種別割納税通知書送付用封筒広告掲載辞退届」を、原則としてメールにて提出してください。

### 5 申込資格および広告掲載の基準

広告主または広告代理店のどちらも申込可能です。

ただし、広告代理店が申込みする場合には、広告代理店および広告主の両方が、「滋賀県広告等事業実施要綱」第5条ならびに「滋賀県県税納税通知書送付用封筒等広告掲載基準」第2条および第3条に定める資格および基準を満たすことが必要となります。

### 6 広告掲載の可否の決定

- (1) 広告掲載団体・企業の適格性および広告内容の妥当性については、「滋賀県広告等事業実施要綱」および「滋賀県県税納税通知書送付用封筒等広告掲載基準」に基づき、滋賀県総務部広告等選定委員会において審査します。
- (2) 広告掲載に適すると認められる申込者が複数ある場合は、広告掲載料として提出された見積額が最も高かった申込者を広告主等（広告等を実施する広告主または広告代理店をいう。以下同じ。）として決定します。  
なお、見積額が最も高かった申込者が複数あったときは、公開抽選（くじ）により決定するものとします。抽選は、令和4年2月4日(金)午後3時から総務部税政課執務室内で行います。抽選を行う場合には、別途、抽選対象者に事前に連絡します。

### 7 申込者への通知

広告主等の決定後、広告掲載の可否を申込者全員に通知します。

## 8 契約の締結

広告主等を決定したときは、別添2「広告の掲載に関する契約書」により、広告主等と契約を締結するものとします。その際、合わせて印鑑証明書を提出してください。

## 9 広告原稿の提出

広告原稿は、令和4年2月10日（木）までに、完全データにて県の指定する場所へ納品してください。

広告原稿は、次の場合を除き、既に提出のあった「自動車税種別割納税通知書送付用封筒広告掲載申込書」添付の掲載図案と同一とします。

ア. 県から指示があった場合の修正

イ. 字句等の明らかな誤りならびにフォントおよびレイアウト等の修正

## 10 契約の解除等

県は、広告主等が、別添2「広告の掲載に関する契約書」第6条第1項各号のいずれかに該当するとき、前項の規定による広告の原稿の提出を遅滞したとき、または、その他県が広告等を掲載することが適切でないと判断したときは、契約の解除をすることができるものとします。

なお、広告主等は、広告主等の責に帰すべき事由により契約を解除されたときは、納税通知書の送付用封筒等の再度の印刷費用およびその他の広告主等の行為に起因して発生した県の損害を賠償しなければなりません。

## 11 広告等掲載料の請求

県は、広告掲載後、すみやかにその実績を報告するとともに、令和4年5月31日（火）を納入期限として広告掲載料を請求します。広告主等は、県の定める納入書により、期限までに、広告掲載料を一括で支払ってください。

## 12 申込みに際しての留意事項

- (1) 「滋賀県広告等事業実施要綱」、「滋賀県県税納税通知書送付用封筒等広告掲載基準」および当募集要項を熟知いただいた上で、申込み願います。
- (2) 広告の内容に関する一切の責任は、広告主等に帰属するものとし、掲載を行った広告等に関し、第三者から、苦情、損害賠償等を受けたときは、広告主等の責任および負担において解決することとします。また、広告の内容は、県が推奨するものではありません。

## 13 申込み、問い合わせ先

滋賀県総務部税政課企画管理係

〒520-8577 大津市京町四丁目1-1

電話 077-528-3211

E-mail bg00@pref.shiga.lg.jp

別紙 1

自動車税種別割納税通知書送付用封筒広告掲載申込書

令和 年 月 日

(宛先)

滋賀県知事 三日月 大造

令和4年度自動車税種別割納税通知書送付用封筒広告募集要領に基づき、滋賀県広告等事業実施要綱および滋賀県県税納税通知書送付用封筒等広告掲載基準の内容を熟知の上、次のとおり申し込みます。

|                          |                  |                                    |  |
|--------------------------|------------------|------------------------------------|--|
| 申<br>込<br>者              | 住所または所在地         |                                    |  |
|                          | 商号または名称          |                                    |  |
|                          | 代表者職・氏名          |                                    |  |
|                          | 担当者              | 部署名                                |  |
|                          |                  | 氏名                                 |  |
|                          | 連絡先              | 電話                                 |  |
| F A X                    |                  |                                    |  |
|                          | E - mail         |                                    |  |
| 見 積 額<br>(注) 1           |                  | 金 _____ 円<br>※上記金額は消費税および地方消費税を含む。 |  |
| 広 告<br>の 内 容<br>(注) 2, 3 | 掲 載 す る<br>内 容   |                                    |  |
|                          | 広 告 主 名          |                                    |  |
|                          | 広告主の住所<br>または所在地 |                                    |  |

- (注) 1 見積額は80万円(税込)以上としてください。  
 2 掲載する内容は、例えば「〇〇のイメージアップ広告」などと記入してください。また、掲載図案を別紙で必ず添付してください。(様式自由)  
 3 広告代理店が申込者となる場合は広告の内容欄中に、広告主名および広告主の住所または所在地を必ず記入してください。申込者が広告主である場合は、空欄としてください。  
 4 裏面に記載の添付書類を添付してください。

## 添付書類

- 掲載図案（広告掲載が決定した場合の広告原案となります。）
- 会社概要、所在地および業務内容を確認できるもの  
（広告代理店が申し込む場合は、広告代理店と広告主の両方の分が必要です。）  
（例）定款、寄附行為その他これらに類するもの  
法人登記記載事項全部証明書、役員名簿など
- 別紙3「誓約書兼同意書」  
（広告代理店が申し込む場合は、広告代理店と広告主の両方の分が必要です。）
- 別紙4「誓約書」  
（広告代理店が申し込む場合は、広告代理店と広告主の両方の分が必要です。）

別紙2

滋賀県自動車税種別割納税通知書送付用封筒広告掲載辞退届

令和 年 月 日

(宛先)

滋賀県知事 三日月 大造

住所または所在地

商号または名称  
代表者の役職・氏名

令和 年 月 日付けで自動車税種別割納税通知書送付用封筒広告掲載申込書を提出しましたが、都合により辞退しますので届け出ます。

誓約書兼同意書

令和 年 月 日

(宛先)

滋賀県知事 三日月 大造

住所または所在地

氏名または商号名称  
および代表者氏名

令和4年度自動車税種別割納税通知書送付用封筒広告の申込みに当たり、下記の事項について真実に相違ないことを誓約します。

また、滋賀県が県税の納付状況について調査を行うこと、および、広告主等に決定した場合に滋賀県ホームページ等において広告主名および決定金額を公表することに同意します。

記

- 1 令和4年度自動車税種別割納税通知書送付用封筒広告募集要領の5に記載の「応募資格および広告掲載の基準」の要件を満たしています。
- 2 提出した広告掲載申込書に虚偽または不正はありません。

## 誓 約 書

私は、滋賀県が滋賀県暴力団排除条例（平成23年滋賀県条例第13号）の趣旨にのっとり、県の事務または事業から暴力団員または暴力団もしくは暴力団員と密接な関係を有する者を排除していることを承知した上で、下記の事項について誓約します。

なお、滋賀県が必要と認める場合は、滋賀県警察本部に照会することについて同意します。

### 記

- 1 私または自社もしくは自社の役員等が、次のいずれにも該当する者ではありません。
  - (1) 暴力団（暴力団員による不当な行為の防止等に関する法律（平成3年法律第77号。以下「法」という。）第2条第2号に規定する暴力団をいう。以下同じ。）
  - (2) 暴力団員（法第2条第6号に規定する暴力団員をいう。以下同じ。）
  - (3) 自己、自社もしくは第三者の不正の利益を図る目的または第三者に損害を与える目的をもって、暴力団または暴力団員を利用している者
  - (4) 暴力団または暴力団員に対して資金等を供給し、または便宜を供与するなど、直接的もしくは積極的に暴力団の維持、運営に協力し、または関与している者
  - (5) 暴力団または暴力団員と社会的に非難されるべき関係を有している者
  - (6) 上記(1)から(5)までのいずれかに該当する者であることを知りながら、これを不当に利用するなどしている者
- 2 1の(2)から(6)までに掲げる者が、その経営に実質的に関与している法人その他の団体または個人ではありません。

令和 年 月 日

(宛先)

滋賀県知事 三日月 大造

〔法人、団体にあつては事務所所在地〕

住 所

〔法人、団体にあつては法人・団体名、代表者名〕

(ふりがな)

氏 名

〔代表者の生年月日・性別〕

生 年 月 日 (大正・昭和・平成) 年 月 日 性別 (男・女)

- (注) 1 掲載申込み時に提出いただく当該誓約書は、押印不要です。ただし、本人確認等のため、電話等により確認する場合がありますので、御了承ください。
- 2 掲載事業者に選定された後、契約書を締結する際には、改めて、押印した誓約書を提出していただくこととなりますので、御了承ください。

令和4年度滋賀県自動車税種別割納税通知書送付用封筒の広告掲載に係る仕様書

1. 広告掲載媒体の概要

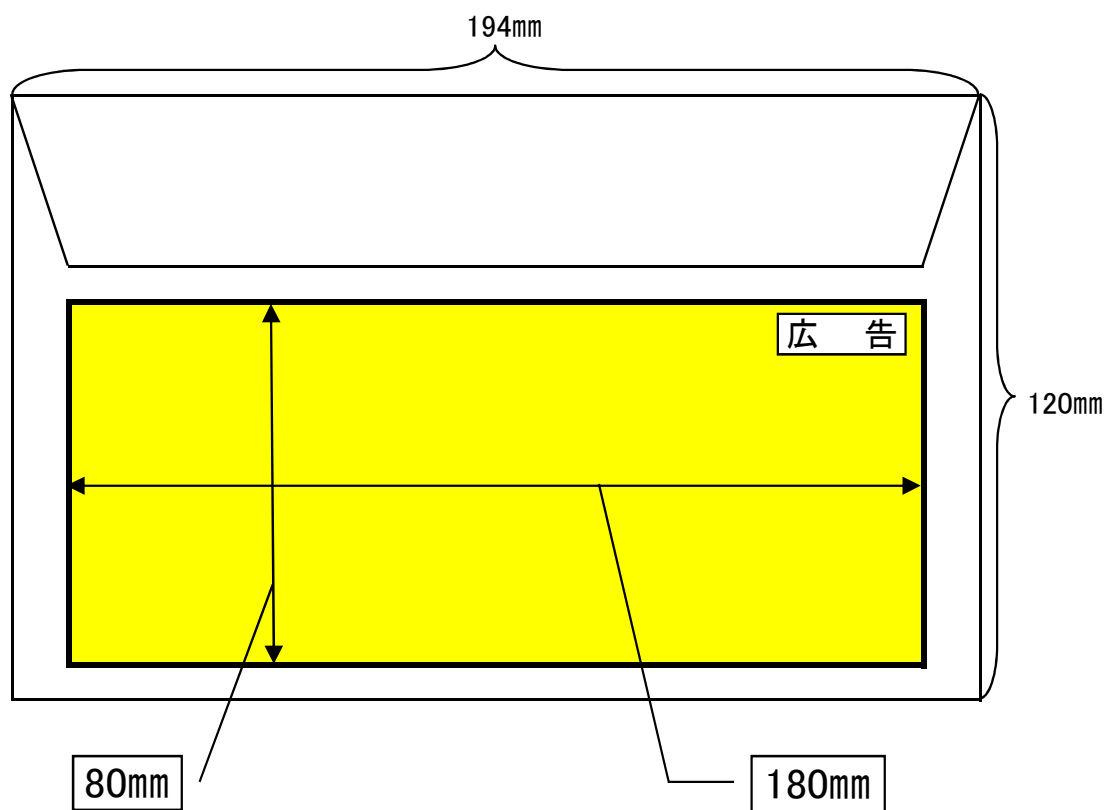
|             |  |
|-------------|--|
| 名 称         | 令和4年度自動車税種別割納税通知書送付用封筒                                 |
| 使 途         | 令和4年5月31日を納期限とする自動車税種別割納税通知書の送達<br>※ただし、大口分、口座振替分等は除く。 |
| 発 送 日       | 令和4年5月6日(予定)   |
| 発 送 予 定 枚 数 | 約38万枚 (参考) 昨年度発送枚数: 381,575枚                           |
| 主たる発送地域     | 滋賀県全域 ※一部県外分含む   |


2. 募集広告に関する事項

|                   |   |
|-------------------|---|
| 名 称               | 令和4年度自動車税種別割納税通知書送付用封筒  |
| 広告の掲載位置<br>および規格等 | 封筒裏面 縦80.0mm×横180.0mm<br>※詳細は別添のとおり   |
| 色 数 等             | 2色(緑・朱)<br>※混色不可。写真・イラストの掲載可。   |
| 広 告 枠 数           | 1枠  |
| 備 考               | 広告には、広告主の名称および連絡先を明示し、右上に縦10mm×横30mm以上の大ききで「 <span style="border: 1px solid black; padding: 0 2px;">広告</span> 」と表示すること。 |

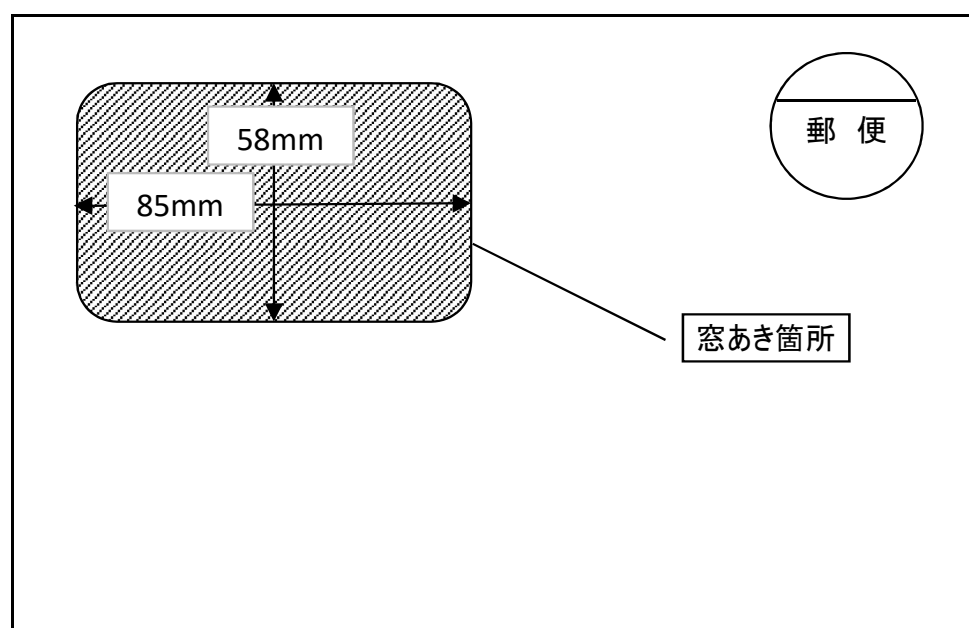


裏面



- ※  は広告掲載スペースです。
- ※再生紙を使用します

表面



## 広告の掲載に関する契約書（案）

滋賀県知事 三日月 大造(以下「甲」という。)と (以下「乙」という。)  
は、甲が発付する令和4年度自動車税種別割納税通知書の送付用封筒に広告を掲載することに関し、次のとおり契約を締結する。

### (契約の要項)

第1条 この契約の要項は、次のとおりとする。

- |            |             |
|------------|-------------|
| (1) 広告掲載媒体 | } 別添仕様書のとおり |
| (2) 広告の位置  |             |
| (3) 広告枠数   |             |
| (4) 広告の規格  |             |
| (5) 封筒発送日  |             |
| (6) 封筒発送地域 |             |
| (7) 広告等掲載料 |             |
- 金 円 (消費税および地方消費税額含む。)

### (総則)

第2条 乙は、この契約書および別添仕様書のほか、滋賀県広告等事業実施要綱(以下「要綱」という。)、滋賀県県税納税通知書送付用封筒等広告掲載基準(以下「基準」という。)、および令和4年度自動車税種別割納税通知書送付用封筒広告募集要領(以下「募集要領」という。)の定めるところに従い、広告の掲載を行わなければならない。

### (権利義務の譲渡等の禁止)

第3条 乙は、この契約から生ずる一切の権利または義務を第三者に譲渡し、転貸し、または承継させてはならない。ただし、あらかじめ甲の書面による同意を得た場合はこの限りでない。

### (広告等掲載料)

第4条 乙は、広告等掲載料を甲が発行する納入通知書に従って、令和4年5月31日まで一括して納入しなければならない。

- 乙は、自己の責めに帰する事由により前項の規定による広告等掲載料の納入が遅れたときは、納入期限(令和4年5月31日)の翌日から納入の日までの日数に応じ、年10.75パーセントの割合で計算した額の遅延利息を甲に支払うものとする。
- 納入された広告等掲載料は返還しない。ただし、甲が、特別の理由があると認めるときは、その全部または一部を還付することができる。

### (広告原稿の作成等)

第5条 乙は、乙の責任および費用で掲載する広告の原稿を作成するものとする。

- 乙は、掲載しようとする広告の内容について、甲の指定する期日までに甲の審査を受けなければならない。広告の内容を変更しようとする場合も同様とする。
- 乙は、広告の内容が法令ならびに条例および規則に違反せず、第三者の権利を侵害するものでないことを保証するものとする。

- 4 甲は、広告の内容、デザイン等が法令、条例もしくは規則またはこの契約書および別添仕様書、要綱、基準もしくは募集要領（以下「法令等」という。）に違反し、またはそのおそれがあると判断したときは、いつでも乙に対し広告の内容の修正および原稿の再提出を求めることができる。
- 5 乙は、前項の規定により甲から広告の内容の修正および原稿の再提出を求められた場合にあっては正当な理由がなくこれを拒むことはできない。

（契約の解除）

第6条 甲は、次の各号のいずれかに該当するときは、本契約を解除することができる。

- (1) 乙が本契約の条項に違反したとき。
  - (2) 乙が破産手続開始、会社更生手続開始もしくは民事再生手続開始の申立てをし、もしくは申立てを受けたとき、または解散決議があったとき。
  - (3) 手形または小切手の不渡処分を受ける等支払停止もしくは支払不能の状態に陥ったときまたは差押え、仮差押え、仮処分、競売もしくは租税滞納処分を受けたとき。
  - (4) 乙、乙の役員等（乙の代表者もしくは役員またはこれらの者から県との取引上の一切の権限を委任された代理人をいう。）または乙の経営に実質的に関与している者が、次のいずれかに該当するとき。
    - ア 暴力団員による不当な行為の防止等に関する法律（平成3年法律第77号。以下「法」という。）第2条第2号に規定する暴力団（以下「暴力団」という。）であると認められるとき。
    - イ 法第2条第6号に規定する暴力団員（以下「暴力団員」という。）であると認められるとき。
    - ウ 自己、自社もしくは第三者の不正の利益を図る目的または第三者に損害を与える目的をもって、暴力団または暴力団員を利用していると認められるとき。
    - エ 暴力団または暴力団員に対して資金等を供給し、または便宜を供与するなど、直接的もしくは積極的に暴力団の維持、運営に協力し、または関与していると認められるとき。
    - オ 暴力団または暴力団員と社会的に非難されるべき関係を有していると認められるとき。
    - カ アからオまでのいずれかに該当する者であることを知りながら、これを不当に利用するなどしていると認められるとき。
- 2 乙は、前項の規定により契約を解除されたときは、自動車税種別割納税通知書送付用封筒の再度の印刷費用およびその他の乙の行為に起因して発生した甲の損害を賠償しなければならない。
  - 3 乙は、第1項の規定により甲が契約を解除したときは、甲に対して損害賠償請求その他一切の請求をすることができない。

（誓約書の提出）

第7条 乙は、滋賀県暴力団排除条例（平成23年滋賀県条例第13号）の趣旨にのっとり、前条第1項第4号の規定に該当しないことを表明・確約するため、別紙の「誓約書」を契約締結時に甲に提出するものとする。

(損害賠償等)

第8条 乙は、本業務の処理に当たり、この契約およびこの契約に基づく甲の指示に違反して、甲または第三者に損害を与えた場合は、甲の責めに帰すべき事由による場合を除き、その損害を賠償しなければならない。

2 乙は、掲載した広告に関し、第三者から苦情、損害賠償請求等を受けたときは、乙の責任および負担において解決しなければならない。

(守秘義務)

第9条 甲および乙は、本契約の履行に当たり知り得た一切の事項について、秘密扱いとし、理由の如何を問わず他人に開示または漏洩してはならない。本契約が終了し、または解除された後においても同様とする。

(不当介入があった場合の通報・報告義務)

第10条 乙は、この契約の履行にあたり第6条第1項第4号アからカに該当すると認められる者による不当な介入を受けた場合は、直ちに警察に通報するとともに、速やかに甲に報告しなければならない。

(その他)

第11条 この契約に定めるもののほか、広告の設置に関して必要な事項は、要綱、基準、および募集要領その他関係規程の定めるところによるものとする。

(裁判管轄)

第12条 この契約による広告掲出に関する訴訟等の管轄は、滋賀県庁の所在地を管轄する地方裁判所をもって管轄裁判所とする。

(疑義等の決定)

第13条 この契約書に定めのない事項またはこの契約に関して疑義が生じたときは、甲乙協議の上、これを定めるものとする。

この契約の締結を証するため、本書2通を作成し、甲乙記名押印の上、各1通を保有するものとする。

令和 年 月 日

甲 大津市京町四丁目1番1号  
滋賀県知事 三日月 大造

乙 住所  
氏名

別紙

## 誓 約 書

私は、滋賀県が滋賀県暴力団排除条例（平成23年滋賀県条例第13号）の趣旨にのっとり、県の事務または事業から暴力団員または暴力団もしくは暴力団員と密接な関係を有する者を排除していることを承知した上で、下記の事項について誓約します。

なお、滋賀県が必要と認める場合は、本誓約書を滋賀県警察本部に提供することに同意します。

### 記

- 1 私または自社もしくは自社の役員等が、次のいずれにも該当する者ではありません。
  - (1) 暴力団（暴力団員による不当な行為の防止等に関する法律（平成3年法律第77号。以下「法」という。）第2条第2号に規定する暴力団をいう。以下同じ。）
  - (2) 暴力団員（法第2条第6号に規定する暴力団員をいう。以下同じ。）
  - (3) 自己、自社もしくは第三者の不正の利益を図る目的または第三者に損害を与える目的をもって、暴力団または暴力団員を利用している者
  - (4) 暴力団または暴力団員に対して資金等を供給し、または便宜を供与するなど、直接的もしくは積極的に暴力団の維持、運営に協力し、または関与している者
  - (5) 暴力団または暴力団員と社会的に非難されるべき関係を有している者
  - (6) 上記(1)から(5)までのいずれかに該当する者であることを知りながら、これを不当に利用するなどしている者
- 2 1の(2)から(6)までに掲げる者が、その経営に実質的に関与している法人その他の団体または個人ではありません。

令和 年 月 日

(宛先)

滋賀県知事 三日月 大造

[法人、団体にあつては事務所所在地]

住 所 \_\_\_\_\_

[法人、団体にあつては法人・団体名、代表者名]

(ふりがな)  
氏 名 \_\_\_\_\_ 印

[代表者の生年月日・性別]

生 年 月 日 (大正・昭和・平成) 年 月 日 性別 (男・女)