

薬生薬審発 0628 第 16 号
令和 3 年 6 月 28 日

各都道府県衛生主管部（局）長 殿

厚生労働省医薬・生活衛生局医薬品審査管理課長
(公 印 省 略)

生理処理用品材料規格について

生理処理用品製造販売承認基準（以下「承認基準」という。）については、「生理処理用品製造販売承認基準について」（令和 3 年 6 月 28 日付け薬生発 0628 第 4 号厚生労働省医薬・生活衛生局長通知）により通知されたところであるが、同承認基準別添 2 の生理処理用品材料基準に規定する生理処理用品材料規格（以下「生材規」という。）を別紙のとおり定めたので、下記事項をご了知の上、貴管下関係業者に対し周知方ご配慮願います。

なお、本通知の適用に伴い、「生理処理用品材料規格について」（平成 27 年 3 月 25 日付け薬食審査発 0325 第 24 号厚生労働省医薬食品局審査管理課長通知）は廃止します。

記

1. 今般定めた生材規については、通則及び一般試験法のほか、生理処理用品として承認前例のある材料について必要な規格を定めたこと。
2. すでに承認を受けた生理処理用品について、その製造販売承認書の「成分及び分量又は本質」欄の規格を「生理処理用品材料規格」に合致させることのみの一部変更承認申請（以下「一変申請」という。）又は軽微変更届出を行う必要はなく、記載整備届又は他の理由により、一変申請又は軽微変更届出を行う機会があるときに併せて変更することで差し支えないこと。

別紙

生理处理用品材料规格

< 1. 通 則 >

1. 本規格は、「生理処理用品材料規格」という。この略名を「生材規」という。本規格は、一般に用いられる材料成分は第 1 部に、着色成分については第 2 部に収載している。
2. 本規格において、通則、一般試験法及び材料成分各条に定めるもののほか、日本薬局方の通則及び一般試験法を準用する。日本薬局方とは、医薬品、医療機器等の品質、有効性及び安全性の確保等に関する法律（昭和 35 年法律第 145 号）に規定する日本薬局方（以下「日局」という。）をいい、日本産業規格とは、産業標準化法（昭和 24 年法律第 185 号）に規定する日本産業規格をいう。
3. 各条における材料成分の名称の次に必要があるものについては、別名及びその英名を付記する。
4. 材料成分の適否は、その材料成分各条の規定、通則及び一般試験法の規定によって判定する。
5. 各条の化学名の次の（ ）中に分子式を付記する。原子量は、2004 年国際原子量表により、分子量は、小数点第 2 位までとし、第 3 位を四捨五入する。
6. 主な計量の単位については、次の記号を用いる。他は SI 単位に準じる。

メートル	m	センチメートル	cm	ミリメートル	mm
マイクロメートル	μ m	ナノメートル	nm	毎センチメートル	cm^{-1}
トン	t	キログラム	kg	グラム	g
ミリグラム	mg	マイクログラム	μ g	リットル	L
ミリリットル	mL	マイクロリットル	μ L	平方センチメートル	cm^2
キロパスカル	kPa	モル毎リットル	mol/L		
7. 質量百分率は%、質量対容量百分率は w/v%、容量百分率は vol%及び容量対質量百分率は v/w% を用いる。また、百万分率は、ppm を使い、通例、質量対質量百万分率を示す。
8. 温度の表示は、セルシウス氏法によりアラビア数字の次に℃を付ける。
9. 標準温度は 20℃、常温は 15～25℃、室温は 1～30℃、微温は 30～40℃とする。冷所は、別に規定するもののほか、15℃以下の場所とする。冷水は 10℃以下、微温湯は 30～40℃、温湯は 60～70℃、熱湯は約 100℃の水とする。加熱した溶媒又は熱溶媒とは、その溶媒の沸点付近の温度に熱したものをいい、加温した溶媒又は温溶媒とは、通例、60～70℃に熱したものをいう。水浴上又は水浴中で加熱するとは、別に規定するもののほか、沸騰した水浴又は約 100℃の蒸気浴を用いて加熱することである。

10. 滴数を量るには、20℃において日局「精製水」20滴を滴下するとき、その質量が0.90～1.10gとなるような器具を用いる。

11. 減圧とは、別に規定するもののほか、2.0kPa以下とする。

12. 液性を酸性、アルカリ性又は中性として示した場合は、別に規定するもののほか、リトマス紙を用いて検する。液性を詳しく示すにはpH値を用いる。また、微酸性、弱酸性、強酸性、微アルカリ性、弱アルカリ性、強アルカリ性などと記載したものは、酸性又はアルカリ性の程度の概略を示すものであって、pHの範囲は、次による。

	pHの範囲		pHの範囲	
微酸性	約5～約6.5	微アルカリ性	約7.5～約9	
弱酸性	約3～約5	弱アルカリ性	約9～約11	
強酸性	約3以下	強アルカリ性	約11以上	

13. 通則、各条及び一般試験法で用いる色の比較液、試薬・試液、標準液、容量分析用標準液、標準品、計量器及び用器は、別に規定するもののほか、一般試験法に規定するものを用いる。なお、試験に用いる水は、別に規定するもののほか、日局「精製水」とする。

14. 溶液で、特にその溶媒を示さないものは、水溶液を示す。

15. 溶液の濃度を(1→3)、(1→10)、(1→100)などで示したものは、固体の物質は1g、液状の物質は1mLを溶媒に溶かして全量をそれぞれ3mL、10mL、100mLなどとする割合を示す。また、混液を(10:1)又は(5:3:1)などで示したものは、液状物質の10容量と1容量の混液又は5容量と3容量と1容量の混液などを示す。

16. 質量を「精密に量る」とは、量るべき最小位を考慮し、0.1mg、0.01mg又は0.001mgまで量ることを意味し、また、質量を「正確に量る」とは、指示された数値の質量をそのけた数まで量ることを意味する。

17. 材料成分の試験において、nけたの数値を得るには、通例、(n+1)けたまで数値を求めた後、(n+1)けた目の数値を四捨五入する。

18. 材料成分の試験は、別に規定するもののほか、常温で行い、操作直後に観察するものとする。ただし、温度の影響のあるものの判定は、標準温度における状態を基準とする。

19. 性状とは材料成分の色、形状、においを参考として記載したものである。性状の項において例えば、白色と記載したものは白色又はほとんど白色を示すものである。色調を試験するには、別に規定するもののほか、固形のものはその1gを白紙上又は白紙上に置いた時計皿にとり、観察す

る。液状の物質は、内径 15mm の無色の試験管に入れ、白色の背景を用い、液層を 30mm として観察する。「においがいい」と記載したものは、においがいいか、又はほとんどにおいがいいことを示すものである。においの試験は、別に規定するもののほか、その約 1g 又は約 1mL を 100mL のビーカーにとって試験を行う。

20. 確認試験は、材料成分中に含有されている特有成分などを、その特性に基づいて確認するために必要な試験である。
21. 示性値は、材料成分の性質を試験するものであり、通例、その物性、状態及び組成の幅を規定するものである。
22. 純度試験は、材料成分中の混在物を試験するために行うもので、材料成分各条の他の試験項目とともに、材料成分の純度を規定する試験でもあり、通例、その混在物の種類及びその量の限度を規定する。この試験の対象となる混在物は、その材料成分を製造する過程又は保存の間に混在を予想されるもの、又は有害な混在物例えば重金属、ヒ素などである。なお、材料成分のけい光試験において、「著しいけい光」とは、発するけい光がけい光標準品より強く、部分的にある程度の広がりを持つものをいう。
23. 材料成分の試験において、材料成分が溶媒に「溶ける」又は「混和する」とは、澄明に溶けるか又は任意の割合で澄明に混和することを示し、繊維などを認めないか又は認めても極めてわずかである。
24. 材料成分の試験において、「浸す」、「浸出する」、「冷浸する」とは、特にその溶媒を示さないものは、水に少なくとも 5 分間、材料を浸すことをいう。
25. 乾燥又は強熱するとき、恒量とは、引き続き更に 1 時間乾燥又は強熱するとき、前後の秤量差が前回は量った乾燥物又は強熱した残留物の質量の 0.10% 以下であることを示す。ただし、秤量差が、化学はかりを用いたとき 0.5mg 以下、セミマイクロ化学はかりを用いたとき 0.05mg 以下、マイクロ化学はかりを用いたとき 0.005mg 以下の場合は無視しうる量とし、恒量とみなす。
26. 試料の採取量における「約」は、規定された量の $\pm 10\%$ の範囲である。
27. 材料成分規格に規定する試験法は、その材料の特性に基づいて選択することができる。
28. 材料成分規格に規定する試験法に代わる方法で、それが規定の方法以上の正確さと精密さがある場合は、その方法を用いることができる。ただし、その結果について疑いのある場合は、規定の方法で最終の判定を行う。

< 2. 一般試験法 >

1. アクリル残存モノマー試験法
2. 液体クロマトグラフィー
3. 塩化物試験法
4. 炎色反応試験法 — 金属塩
5. 灰分試験法
6. ガスクロマトグラフィー
7. 乾燥減量試験法
8. 紫外可視吸光度測定法 (旧名 : 吸光度測定法)
9. 強熱残分試験法
10. けん化価測定法
11. 原子吸光光度法
12. 酸価測定法
13. 重金属試験法
14. 赤外吸収スペクトル測定法
15. 定性反応試験法
16. 粘度測定法
17. pH 測定法
18. 比重及び密度測定法
19. ヒ素試験法
20. 融点測定法
21. 硫酸呈色物試験法
22. 標準液、標準品・試薬・試液及び計量器・用器

1. アクリル残存モノマー試験法

アクリル残存モノマー試験法とは、主としてアクリル系試料中の二重結合を持つ残存モノマーを試験する方法である。

操作法

別に規定するもののほか、材料成分各条で規定する試料の量を 300mL のヨウ素瓶に精密に量り取る。これに水 100mL を加え、1 時間かき混ぜながら分散させる。この液に、かき混ぜながら臭素酸カリウム・臭化カリウム試液 5mL を正確に加え、続いて薄めた塩酸 (1→4) 20mL を手早く加え、直ちに密栓する。次いでヨウ素瓶の上部栓部にヨウ化カリウム試液 10mL をのせ、時々振り混ぜながら、暗所で 20 分間放置する。次に暗所からヨウ素瓶を取り出し、上部栓部にのせたヨウ化カリウム試液をフラスコ内に流し込み、直ちに密栓をしてじゅうぶんに振り混ぜる。これを試料溶液として、0.1mol/L チオ硫酸ナトリウム液で滴定する (指示薬：デンプン試液 2mL)。ただし、終点の判定は、試料溶液が濃紫色から無色になり、その後、10 分間振り混ぜ続けても再び呈色しない点とする。別に空試験を行い、次式から残存モノマー量を求める。

$$\text{残存モノマーの含量 (\%)} = \frac{0.0047 \times (a - b)}{c} \times 100 \quad (\%)$$

a : 空試験の 0.1mol/L チオ硫酸ナトリウム液の消費量 (mL)

b : 試料の 0.1mol/L チオ硫酸ナトリウム液の消費量 (mL)

c : 試料の量 (g)

2. 液体クロマトグラフィー

液体クロマトグラフィーは、適当な固定相を用いて作られたカラムに試料混合物を注入し、移動相として液体を用い、固定相に対する保持力の差を利用してそれぞれの成分に分離し、分析する方法であり、液体試料又は溶液にできる試料に適用でき、物質の確認、純度の試験又は定量などに用いる。

与えられたカラムに注入された混合物は各成分に固有の比率 k で、移動相と固定相に分布する。

$$k = \frac{\text{固定相に存在する量}}{\text{移動相に存在する量}}$$

この比率 k は、液体クロマトグラフィーでは質量分布比 k' などと呼ばれる。

この比率 k と移動相のカラム通過時間 t_0 ($k=0$ の物質の試料注入時からピークの頂点までの時間) 及び保持時間 t_R (測定試料の注入時からピークの頂点までの時間) との間には次の関係があるので、同一条件では、保持時間は物質に固有の値となる。

$$t_R = (1 + k) t_0$$

装置

通例、移動相送液用ポンプ、試料導入装置、カラム、検出器及び記録装置からなり、必要に応じて移動相組成制御装置、カラム恒温槽、反応試薬送液用ポンプ及び化学反応槽などを用いる。ポンプは、カラム及び連結チューブなどの中に移動相及び反応試薬を一定流量で送ることができるもの

である。試料導入装置は、一定量の試料を再現性よく装置に導入するものである。カラムは、一定の大きさにそろえた液体クロマトグラフィー用充填剤を内面が平滑で不活性な金属などの管に均一に充填したものである。なお、充填剤の代わりに固定相を管壁に保持させたものを用いることができる。検出器は、試料の移動相とは異なる性質を検出するもので、紫外又は可視吸光度計、蛍光光度計、示差屈折計、電気化学検出器、化学発光検出器、電気伝導度検出器及び質量分析計などがあり、通例、数 μg 以下の試料に対して濃度に比例した信号を出すものである。記録装置は、検出器により得られる信号の強さを記録するものである。必要に応じて記録装置としてデータ処理装置を用いてクロマトグラム、保持時間、又は成分定量値などを記録あるいは出力させることができる。移動相組成制御装置は、段階的制御（ステップワイズ方式）と濃度勾配制御（グラジエント方式）があり、移動相組成を制御できるものである。

操作法

装置をあらかじめ調整した後、材料成分各条に規定する操作条件の検出器、カラム、移動相を用い、移動相を規定の流量で流し、カラムを規定の温度で平衡にした後、各条に規定する量の試料溶液又は標準溶液を試料導入装置を用いて試料導入部より注入する。分離された成分を検出器により検出し、記録装置を用いてクロマトグラムとして記録させる。分析される成分が検出器で検出されるのに適した吸収、蛍光などの物性を持たない場合には、適当な誘導体化を行い検出する。誘導体化は、通例、プレラベル法又はポストラベル法による。

確認及び純度の試験

確認は、試料の被検成分と標準被検成分の保持時間が一致すること、又は試料に標準被検成分を添加しても試料の被検成分のピークの形状が崩れないことにより試験を行う。

純度は、通例、試料中の混在物の限度に対応する濃度の標準溶液を用いる方法、又は面積百分率法により試験を行う。別に規定するもののほか、試料の異性体比は面積百分率法により求める。

面積百分率法は、クロマトグラム上に得られた各成分のピーク面積の総和を 100 とし、それに対するそれぞれの成分のピーク面積の比から組成比を求める。ただし、正確な組成比を得るためには混在物の主成分に対する感度比に基づくピーク面積の補正を行う。

3. 塩化物試験法

塩化物試験法は、試料中に混在する塩化物の限度試験である。材料成分各条には、塩化物（Cl として）の限度をパーセントで付記する。

操作法

別に規定するもののほか、材料成分各条に規定する量の試料をネスラー管にとり、水適量に溶かし 40mL とする。これに希硝酸 6mL 及び水を加えて 50mL とし、試料溶液とする。別に各条に規定する量の 0.01mol/L 塩酸をとり、希硝酸 6mL 及び水を加えて 50mL とし、比較液とする。この場合、試料溶液が澄明でないときは、両液を同条件でろ過する。

試料溶液及び比較液に硝酸銀試液 1mL ずつを加えて混和し、直射日光を避け、5 分間放置した後、黒色の背景を用い、ネスラー管の上方又は側方から観察して混濁を比較する。

試料溶液の呈する混濁は、比較液の呈する混濁より濃くない。

4. 炎色反応試験法 — 金属塩

炎色反応試験法は、ある種の元素が鋭敏にブンゼンバーナーの無色炎をそれぞれ固有の色に染める性質を利用して、その元素の定性を行う方法である。

操作法

試験に用いる白金線は径約 0.8mm で、先端は直線のままで用いる。試料が固体の場合は塩酸少量を加えてかゆ状とし、その少量を白金線の先端から約 5mm までの部分に付け、水平に保って無色炎中に入れ、試験する。また、試料が液体の場合は白金線の先端を試料中に約 5mm 浸し、静かに引き上げて、以下固体の場合と同様に試験する。

5. 灰分試験法

灰分試験法とは、主として試料中の灰分の量を試験する方法である。

操作法

あらかじめ白金製、石英製又は磁製のるつぼを 500～550℃で1時間強熱し、放冷後、その質量を精密に量る。別に規定するもののほか、試料 2～4g を採取し、前のるつぼに入れ、その質量を精密に量り、必要ならばるつぼのふたをとるか、又はずらし、初めは弱く加熱し、徐々に温度を上げて 500～550℃で4時間以上強熱して、炭化物が残らなくなるまで灰化する。放冷後、その質量を精密に量る。再び残留物を恒量になるまで灰化し、放冷後、その質量を精密に量り、灰分の量 (%) とする。この方法で、なお炭化物が残り、恒量にならないときは、熱湯を加えて浸出し、定量分析用ろ紙を用いてろ過し、残留物はろ紙及びろ紙上の不溶物と共に炭化物がなくなるまで強熱する。これにろ液を加えた後、蒸発乾固し、強熱する。放冷後、質量を精密に量り、灰分の量 (%) とする。この方法でも炭化物が残るときは、エタノール (95) 少量を加えて潤し、ガラス棒で炭化物を砕き、ガラス棒をエタノール (95) 少量で洗い、エタノールを注意して蒸発させた後、前と同様に操作して灰分を量る。放冷はデシケーター (シリカゲル) で行う。

6. ガスクロマトグラフィー

ガスクロマトグラフィーは、適当な固定相を用いて作られたカラムに、試料混合物を注入し、移動相として気体 (キャリアーガス) を用い、固定相に対する保持力の差を利用してそれぞれの成分に分離し、分析する方法であり、気体試料又は気化できる試料に適用でき、物質の確認又は純度の試験などに用いる。

与えられたカラムに注入された混合物は各成分に固有の比率 k で、移動相と固定相に分布する。

$$k = \frac{\text{固定相に存在する量}}{\text{移動相に存在する量}}$$

この比率 k と移動相のカラム通過時間 t_0 ($k = 0$ の物質の試料注入時からピークの頂点までの時間) 及び保持時間 t_R (測定試料の注入時からピークの頂点までの時間) との間には次の関係がある

ので、同一条件では、保持時間は物質に固有の値となる。

$$t_R = (1+k) t_0$$

装置

通例、キャリアガス導入部及び流量制御装置、試料導入装置、カラム、カラム恒温槽、検出器及び記録装置からなり、必要ならば燃焼ガス、助燃ガス及び付加ガスなどの導入装置並びに流量制御装置、ヘッドスペース用試料導入装置などを用いる。

キャリアガス導入部及び流量制御装置は、キャリアガスを一定流量でカラムに送るもので、通例、調圧弁、流量調節弁及び圧力計などで構成される。試料導入装置は、一定量の試料を正確に再現性よくキャリアガス流路中に導入するための装置で、充てんカラム用とキャピラリーカラム用がある。なお、キャピラリーカラム用試料導入装置には、分割導入方式と非分割導入方式の装置がある。通例、カラムは、充てんカラム及びキャピラリーカラムの二種類に分けられる。充てんカラムは、一定の大きさにそろえたガスクロマトグラフィー用充てん剤を不活性な金属、ガラス又は合成樹脂などの管に均一に充てんしたものである。なお、充てんカラムのうち、内径が 1mm 以下のものは、充てんキャピラリーカラム（マイクロパックドカラム）ともいう。キャピラリーカラムは、不活性な金属、ガラス、石英又は合成樹脂などの管の内面にガスクロマトグラフ用の固定相を保持させた中空構造のものである。カラム恒温槽は、必要な長さのカラムを収容できる容積があり、カラム温度を一定の温度に保つための温度制御機構を持つものである。検出器は、カラムで分離された成分を検出するもので、アルカリ熱イオン化検出器、炎光光度検出器、質量分析計、水素炎イオン化検出器、電子捕獲検出器、熱伝導度検出器などがある。記録装置は検出器により得られる信号の強さを記録するものである。

操作法

別に規定するもののほか、次の方法による。装置をあらかじめ調整した後、材料成分各条に規定する操作条件の検出器、カラム及びキャリアガスを用い、キャリアガスを一定流量で流し、カラムを規定の温度で平衡にした後、各条に規定する量の試料溶液又は標準溶液を試料導入装置を用いて系内に注入する。分離された成分を検出器により検出し、記録装置を用いてクロマトグラムとして記録させる。

確認及び純度の試験

確認は、試料の被検成分と標準被検成分の保持時間が一致すること、又は試料に標準被検成分を添加しても試料の被検成分のピークの形状が崩れないことにより試験を行う。

純度は、通例、試料中の混在物の限度に対応する濃度の標準溶液を用いる方法又は面積百分率法により試験を行う。

面積百分率法は、クロマトグラム上に得られた各成分のピーク面積の総和を 100 とし、それに対するそれぞれの成分のピーク面積の比から組成比を求める。ただし、正確な組成比を得るためには、混在物の主成分に対する感度比に基づくピーク面積の補正を行う。

7. 乾燥減量試験法

乾燥減量試験法は、試料を材料成分各条に規定する条件で乾燥し、その減量を測定する方法であ

る。この方法は乾燥することによって失われる試料中の水分、結晶水の全部又は一部及び揮発性物質などの量を測定するために用いる。

各条に、例えば 1.0%以下 (1g、105℃、4 時間) と規定するものは、本品約 1g を精密に量り、105℃ で 4 時間乾燥するとき、その減量が本品 1g につき 10mg 以下であることを示し、また、0.5%以下 (1g、減圧、酸化リン (V)、4 時間) と規定するものは、本品約 1g を精密に量り、酸化リン (V) を乾燥剤としたデシケーターに入れ、4 時間減圧乾燥するとき、その減量が本品 1g につき 5mg 以下であることを示す。

操作法

はかり瓶をあらかじめ、材料成分各条に規定する方法に準じて 30 分間乾燥し、その質量を精密に量る。試料は各条に規定する量の±10%の範囲内で採取し、はかり瓶に入れ、別に規定するもののほか、その層が 5mm 以下になるように広げた後、その質量を精密に量り、これを乾燥器に入れ、各条に規定する条件で乾燥する。試料が大きいときは、手早く粉碎して径 2mm 以下としたものを用いる。乾燥後、乾燥器から取り出し、質量を精密に量る。加熱して乾燥する場合は、加熱温度を各条に規定する温度の±2℃ の範囲とし、乾燥後、デジケーター (シリカゲル) で放冷する。

各条に規定する乾燥温度よりも低温で融解する試料は、融解温度より 5 ~10℃低い温度で、1~2 時間乾燥した後、各条に規定する条件で乾燥する。乾燥剤は各条に規定するものを用い、しばしば取り替える。

8. 紫外可視吸光度測定法 (旧名 : 吸光度測定法)

紫外可視吸光度測定法は、通例、波長 200nm から 800nm までの範囲の光が、物質により吸収される度合いを測定し、物質の確認、純度の試験及び定量などを行う方法である。ただし、原子吸光度計を用いる方法は、別に規定する方法による。

単色光が、ある物質の溶液を通過するとき、透過光の強さ I の入射光の強さ I_0 に対する比率を透過度 t といい、これを百分率で表したものを透過率 T という。また、透過度の逆数の常用対数を吸光度 A という。

$$t = \frac{I}{I_0} \quad T = \frac{I}{I_0} \times 100 = 100 t \quad A = \log \frac{I_0}{I}$$

吸光度 A は溶液の濃度 c 及び層長に l に比例する。

$$A = k c l \quad (k \text{ は定数})$$

l を 1 cm、 c を吸光物質の濃度 1mol/L の溶液に換算したときの吸光度をモル吸光係数 ϵ という。吸収極大波長におけるモル吸光係数は ϵ_{\max} で表す。

物質の溶液に光を通すとき、吸光度はその光の波長によって異なる。したがって、少しずつ波長の異なった光について吸光度を測定し、それらの吸光度と波長との関係を示す曲線を描くことにより、紫外可視吸収スペクトル (以下「吸収スペクトル」という) が得られる。この吸収スペクトルから、その物質の吸収極大波長 λ_{\max} 及び吸収極小波長 λ_{\min} を知ることができる。また、吸収スペクトルはその物質の化学構造によって定まる。したがって、特定の波長範囲の吸収スペクトルを測定して参照スペクトルあるいは標準品の吸収スペクトルと比較するか、吸収極大波長などを測定する

か、又は特定の二つの波長における吸光度の比を測定することなどによって、物質の確認を行うことができる。更に吸収極大波長における一定濃度の溶液などの吸光度を測定し、一定濃度の標準溶液などの吸光度と比較することによって、定量を行うことができる。

装置及び調整法

測定装置として分光光度計又は光電光度計を用いる。

あらかじめ分光光度計又は光電光度計に添付されている操作方法により装置を調整した後、波長及び透過率が以下の試験に適合することを確認する。

波長は、波長校正用光学フィルターを用い、それぞれのフィルターに添付された試験成績書の試験条件で試験成績書に示される基準値の波長付近における透過率を測定し、透過率が極小値を示す波長を読み取る試験を行うとき、その測定波長と基準値の波長のずれは±0.5nm 以内で、測定を 3 回繰り返して行うとき、測定値はいずれも平均値±0.2nm 以内である。なお、低圧水銀ランプの 253.65nm、365.02nm、435.84nm、546.07nm 又は重水素放電管の 486.00nm、656.10nm の輝線を用いて試験を行うことができる。このときの測定波長と輝線の波長とのずれは±0.3nm 以内で、測定を 3 回繰り返して行うとき、測定値はいずれも平均値±0.2nm 以内である。

透過率又は吸光度は、透過率校正用光学フィルターを用い、それぞれのフィルターに添付された試験成績書の試験条件で試験成績書に示される基準値の波長における透過率を読み取る試験を行うとき、その測定透過率と基準透過率のずれは試験成績書に示された相対精度の上限値及び下限値にそれぞれ 1%を加えた値以内で、測定を 3 回繰り返して行うとき、吸光度の測定値（あるいは透過率の測定値を吸光度に換算した値）は、吸光度が 0.500 以下のとき、いずれも平均値±0.002 以内にあり、吸光度が 0.500 を超えるとき、いずれも平均値±0.004 以内にある。なお、同一波長において透過率の異なる透過率校正用光学フィルターの複数枚を用い、透過率の直線性の確認を行うことが望ましい。

操作法

あらかじめ装置及び調整法の項に規定する方法により調整した装置を用い、光源、検出器、装置の測定モード、測定波長又は測定波長範囲、スペクトル幅及び波長走査速度などを選択し、設定する。装置を作動させ一定時間放置し、装置が安定に作動することを確認する。次に、通例、試料光路にシャッターを入れて光を遮り、測定波長又は測定波長範囲での透過率の指示値がゼロ%になるように調整する。更にシャッターを除き、測定波長又は測定波長範囲でも透過率の指示値が 100%（又は吸光度がゼロ）になるように調整する。

対照液などを入れたセルを光路に入れる。通例、対照液などを入れたセルを試料光路及び対照光路に置き、透過率の指示値を 100%（又は吸光度をゼロ）に調整する。

対照液には、別に規定するもののほか、試験に用いた溶媒を用いる。

次に測定しようとする溶液などを入れたセルを試料光路に入れ、目的とする測定波長における吸光度又は目的とする測定波長範囲における吸収スペクトルを測定する。

なお、紫外部の吸収測定には石英製、可視部の吸収測定にはガラス製又は石英製のセルを用い、別に規定するもののほか、層長は 1cm とする。また、紫外部の吸収測定に用いる溶媒の吸収については特に考慮し、測定の妨げにならないものを用いる。

比吸光度

I を 1cm、 c を物質の濃度 1w/v%の溶液に換算したときの吸光度を比吸光度といい、 $E_{1cm}^{1\%}$ で表す。

$$E_{1cm}^{1\%} = \frac{A}{c \times l}$$

l : 層長 (cm)

A : 吸光度

c : 溶液の濃度 (w/v%)

材料成分各条に、例えば、 $E_{1cm}^{1\%}$ (241nm) : 500~530 (乾燥後、2mg、メタノール、200mL) と規定するものは、本品を乾燥減量の項に規定する条件で乾燥し、その約 2mg をマイクロ化学はかりを用いて精密に量り、メタノールに溶かして正確に 200mL とし、この液につき、層長 1cm で波長 241nm における吸光度を操作法の項に規定する方法により測定するとき、 $E_{1cm}^{1\%}$ が 500~530 であることを示す。

吸収波長による確認及び混在物等の限度試験

試料から得られた吸収スペクトルの吸収極大波長が確認しようとする物質の材料成分各条に規定される吸収極大波長範囲に含まれるかどうかを検討し、試料から得られた吸収極大波長が各条の規定に合致するとき、試料と材料成分各条材料成分の同一性が確認される。

試料の中に混在する不純物等に特徴的な波長において、試料の吸光度を測定し、各条に規定された限度値を比較することにより、試料中の混在物の限度が確認される。

9. 強熱残分試験法

強熱残分試験法は、試料を次の方法で強熱するとき、残留する物質の量を測定する方法である。通例、有機物中に不純物として含まれる無機物の含量を知る目的で行うが、場合によっては、有機物中に構成成分として含まれる無機物又は揮発性無機物中に含まれる不純物の量を測定するために行う。

試料の採取法

あらかじめ、適切なるつぼ (例えば、シリカ製、白金製、石英製又は磁製) を、 $600 \pm 50^\circ\text{C}$ で 30 分間強熱し、デシケーター (シリカゲル又は適切な乾燥剤) 中で放冷後、その質量を精密に量る。

これに、別に規定するもののほか、試料 1g を精密に量り、次の操作を行う。なお、材料成分各条で乾燥後と規定する場合には、乾燥減量の項の条件で乾燥した試料を量る。

操作法

第 1 法

試料に硫酸少量、通例、1mL を加えて潤し、なるべく低温で徐々に加熱して、試料を完全に炭化させる。いったん放冷した後、再び硫酸少量、通例、1mL で潤して、白煙が生じなくなるまで徐々に加熱し、更に $600 \pm 50^\circ\text{C}$ で強熱して、残留物を灰化する。操作中は、炎をあげて燃焼しないように注意する。これをデシケーター (シリカゲル又は適切な乾燥剤) 中で放冷し、その質量を精密に量り、残分の百分率を計算する。

残分の百分率が材料成分各条に規定された限度値を超える場合には、別に規定するもののほか、更に上記と同様の硫酸による湿潤、加熱及び 30 分間の強熱操作を繰り返し、前後の秤量差が 0.5mg 以下になるか、又は残分の百分率が各条に規定する限度値以下になったときに試験を終了する。

第2法

試料を徐々に加熱してなるべく低温でほとんど灰化又は揮散させた後、硫酸で潤し、完全に灰化し、恒量になるまで強熱する。これをデシケーター（シリカゲル又は適切な乾燥剤）中で放冷した後、質量を精密に量る。

第3法

試料を初めは弱く加熱し、徐々に赤熱（800～1200℃）して完全に灰化する。これをデシケーター（シリカゲル又は適切な乾燥剤）中で放冷した後、質量を精密に量る。もし、この方法で、なお、炭化物が残るときは、熱湯を加えて浸出し、定量分析用ろ紙（5種C）を用いてろ過し残留物をろ紙とともに赤熱する。これにろ液を加えた後、蒸発乾固し、炭化物がなくなるまで注意しながら赤熱する。これをデシケーター（シリカゲル又は適切な乾燥剤）中で放冷した後、質量を精密に量る。この方法でも炭化物が残るときは、エタノール15mLを加え、ガラス棒で炭化物を砕き、エタノールを燃焼させ、更に注意しながら赤熱した後、前と同様に操作して質量を精密に量る。

10. けん化価測定法

けん化価測定法とは、試料に含まれるエステル及び遊離酸の量を測定する方法である。けん化価は、試料1g中のエステルのけん化及び遊離酸の中和に要する水酸化カリウム（KOH：56.11）のmg数をいう。

操作法

別に規定するもののほか、試料1gを精密に量り、200mLのフラスコに入れ、0.5mol/L水酸化カリウム・エタノール液25mLを正確に加える。これにすり合わせの還流冷却器又は長さ750mm、内径6mmの空気冷却器を付けて水浴上で時々揺り動かしながら1時間加熱する。冷後、0.5mol/L塩酸で過量の水酸化カリウムを滴定する（指示薬：フェノールフタレイン試液1mL）。同様の方法で空試験を行う。

$$\text{けん化価} = \frac{(a-b) \times 28.053}{c}$$

a：空試験の0.5mol/L塩酸の消費量（mL）

b：試料の0.5mol/L塩酸の消費量（mL）

c：試料の量（g）

11. 原子吸光光度法

原子吸光光度法は、光が原子蒸気層を通過するとき、基底状態の原子が特有の波長の光を吸収する現象を利用し、試料中の被検元素の量（濃度）を測定する方法である。

装置

通例、光源部、試料原子化部、分光部、測光部及び表示記録部からなる。また、バックグラウンド補正部を備えたものもある。光源部には中空陰極ランプ又は放電ランプなどを用いる。試料原子

化部はフレイム方式、電気加熱方式及び冷蒸気方式があり、冷蒸気方式は更に還元気化法、加熱気化法に分けられる。フレイム方式はバーナー及びガス流量調節器、電気加熱方式は電気加熱炉及び電源部、冷蒸気方式は還元気化器や加熱気化器などの水銀発生部及び吸収セルからなる。分光部には回折格子又は干渉フィルターを用いる。測光部は検出器及び信号処理系からなる。表示記録部にはディスプレイ、記録装置などがある。バックグラウンド補正部は、バックグラウンドを補正するためのもので、方式には連続スペクトル光源方式、ゼーマン方式、非共鳴近接線方式、自己反転方式がある。その他の特殊な装置として、水素化物発生装置及び加熱吸収セルがあり、セレンなどの分析に用いることができる。水素化物発生装置には、貯留式又は連続式があり、加熱吸収セルには、フレイムによる加熱用又は電気炉による加熱用のものがある。

操作法

別に規定するもののほか、次のいずれかの方法による。

(1) フレイム方式

別に規定する光源ランプを装てんし、測光部に通電する。光源ランプを点灯し、分光器を別に規定する分析線波長に合わせた後、適当な電流値とスリット幅に設定する。次に別に規定する支燃性ガス及び可燃性ガスを用い、これらの混合ガスに点火してガス流量、圧力を調節し、溶媒をフレイム中に噴霧してゼロ合わせを行う。別に規定する方法で調製した試料溶液をフレイム中に噴霧し、その吸光度を測定する。

(2) 電気加熱方式

別に規定する光源ランプを装てんし、測光部に通電する。光源ランプを点灯し、分光器を別に規定する分析線波長に合わせた後、適当な電流値とスリット幅に設定する。次に別に規定する方法で調製した試料溶液の一定量を電気加熱炉（発熱体）に注入し、適当な流量のフローガスを流し、温度、時間、加熱モードを適当に設定して、乾燥、灰化、原子化を行い、その吸光度を測定する。

(3) 冷蒸気方式

低圧水銀ランプを装てんし、測光部に通電する。光源ランプを点灯し、分光器を別に規定する分析線波長に合わせた後、適当な電流値とスリット幅に設定する。次に還元気化法では、別に規定する方法で調製した試料溶液を密閉器にとり、適当な還元剤を加えて元素になるまで還元した後、気化させる。また、加熱気化法では試料を加熱して気化させる。これらの方法によって生じた原子蒸気の吸光度を測定する。

12. 酸価測定法

酸価測定法とは、試料1gを中和するに要する水酸化カリウム（KOH：56.11）のmg数を測定する方法である。

操作法

第1法

別に規定するもののほか、試料の酸価及び試料溶液の溶媒量に応じて表に規定する試料の量を250mLの共栓フラスコに精密に量り、溶媒として、エタノール（95）又はジエチルエーテル／エタノール（95）混液（1：1又は2：1）100mL（又は50mL）を加え、必要ならば加温して溶かし、

フェノールフタレイン試液数滴を加え、0.1mol/L水酸化カリウム・エタノール液で30秒間持続する淡赤色を呈するまで滴定する。同様の方法で空試験を行って補正する。

$$\text{酸価} = \frac{a \times 5.611}{b}$$

a : 0.1mol/L水酸化カリウム・エタノール液の消費量 (mL)

b : 試料の量 (g)

第2法

別に規定するもののほか、試料の酸価及び試料溶液の溶媒量に応じて表に規定する試料の量を250mLの共栓フラスコに精密に量り、溶媒として、エタノール(95)又はジエチルエーテル/エタノール(95)混液(1:1又は1:2)50mLを加え、必要ならば加温して溶かし、フェノールフタレイン試液数滴を加え、0.1mol/L水酸化カリウム液で30秒間持続する淡赤色を呈するまで滴定する。同様の方法で空試験を行って補正する。

$$\text{酸価} = \frac{a \times 5.611}{b}$$

a : 0.1mol/L水酸化カリウム液の消費量 (mL)

b : 試料の量 (g)

表 試料の採取量

溶媒量 100mL の場合		溶媒量 50mL の場合	
酸価	試料採取量(g)	酸価	試料採取量(g)
5 未満	20	5 未満	10
5 以上 15 未満	10	5 以上 15 未満	5
15 以上 30 未満	5	15 以上 50 未満	3
30 以上 100 未満	2.5	50 以上 120 未満	1
100 以上	1.0	120 以上	0.5

13. 重金属試験法

重金属試験法は、試料中に混在する重金属の限度試験である。この重金属とは、酸性で硫化ナトリウム試液によって呈色する金属性混在物をいい、その量は鉛(Pb)の量として表す。

材料成分各条には、重金属(Pbとして)の限度をppmで付記する。

試料溶液及び比較液の調製法

別に規定するもののほか、次の方法によって試料溶液及び比較液を調製する。

第1法

試料1.0gをネスラー管にとり、水適量に溶かし、40mLとする。これに希酢酸2mL及び水を加えて50mLとし、試料溶液とする。

比較液は、材料成分各条に規定する限度値に応じて表に規定する量の鉛標準液をネスラー管にとり、希酢酸2mL及び水を加えて50mLとする。

第2法

試料 1.0g を石英製又は磁製のるつぼに量り、ゆるくふたをし弱く加熱して炭化する。冷後、硝酸 2mL 及び硫酸 5 滴を加え、白煙が生じなくなるまで注意して加熱した後、500～600℃で強熱し、灰化する。冷後、塩酸 2mL を加え、水浴上で蒸発乾固し、残留物を塩酸 3 滴で潤し、熱湯 10mL を加えて 2 分間加温する。次にフェノールフタレイン試液 1 滴を加え、アンモニア試液を液が微赤色となるまで滴加し、希酢酸 2mL を加え、必要ならばろ過し、水 10mL で洗い、ろ液及び洗液をネスラー管に入れ、水を加えて 50mL とし、試料溶液とする。

比較液は、硝酸 2mL、硫酸 5 滴及び塩酸 2mL を水浴上で蒸発し、更に砂浴上で蒸発乾固し、残留物を塩酸 3 滴で潤し、以下試料溶液の調製法と同様に操作し、材料成分各条に規定する限度値に応じて表に規定する量の鉛標準液及び水を加えて 50mL とする。

第3法

試料 1.0g を石英製又は磁製のるつぼに量り、徐々に加熱して炭化した後、450～550℃で灰化する。冷後、塩酸 2mL を加え、水浴上で蒸発乾固し、残留物に希酢酸 2mL を加え、必要ならばろ過し、水 10mL で洗い、ろ液及び洗液をネスラー管に入れ、水を加えて 50mL とし、試料溶液とする。

比較液は、材料成分各条に規定する限度値に応じて表に規定する量の鉛標準液をネスラー管にとり、希酢酸 2mL 及び水を加えて 50mL とする。

第4法

材料成分各条に規定する方法で調製した試料溶液をネスラー管にとる。別に材料成分各条で規定する量の鉛標準液をネスラー管にとり、試料を除いて試料溶液と同様に処理して得た液を加え、更に、希塩酸 2mL 及び水を加えて 50mL とし、比較液とする。

操作法

試料溶液及び比較液に硫化ナトリウム試液 1 滴ずつ加えて混和し、5 分間放置した後、両管を白色の背景を用い、上方又は側方から観察して液の色を比較する。試料溶液の呈する色は、比較液の呈する色より濃くない。

表 重金属限度値に対する鉛標準液の採取量（試料採取量 1.0g のとき）

限度値	鉛標準液採取量	限度値	鉛標準液採取量
10ppm	1mL	30ppm	3mL
20ppm	2mL	50ppm	5mL

14. 赤外吸収スペクトル測定法

赤外吸収スペクトル測定法は、赤外線が試料を通過するときに吸収される割合を、各波数について測定する方法である。赤外吸収スペクトルは通例、横軸に波数を、縦軸に透過率又は吸光度をとったグラフで示される。吸収ピークの波数及び透過率（又は吸光度）はグラフ上で読み取ることができるほか、データ処理装置による算出値を用いることができる。赤外吸収スペクトルの吸収波数とその強度は、対象とする物質の化学構造によって定まることから、物質の確認又は定量のために用いることができる。

装置及び調整法

分散形赤外分光光度計又はフーリエ変換形赤外分光光度計を用いる。

あらかじめ分光光度計を調整した後、分解能、透過率の再現性及び波数の再現性が以下の試験に適合することを確認する。厚さ約 0.04mm のポリスチレン膜の吸収スペクトルを測定するとき、得られた吸収スペクトルの 2870cm⁻¹ 付近の極小と 2850cm⁻¹ 付近の極大における透過率 (%) の差は 18%以上である。また、1589cm⁻¹ 付近の極小と 1583cm⁻¹ 付近の極大の透過率 (%) の差は 12%以上である。

波数目盛りは、通例、ポリスチレン膜の下記の特性吸収波数 (cm⁻¹) のうち、いくつかを用いて補正する。なお、()内の数値はこれらの値が定められたときの許容範囲を示す。

3060.0 (±1.5)	2849.5 (±1.5)	1942.9 (±1.5)	1601.2 (±1.0)
1583.0 (±1.0)	1154.5 (±1.0)	1028.3 (±1.0)	

ただし、分散形装置を用いる場合の許容範囲は、1601.2 cm⁻¹における吸収波数が 1601.2±2.0cm⁻¹、1028.3cm⁻¹における吸収波数が 1028.3±2.0cm⁻¹の範囲内にあることとする。

透過率及び波数の再現性は、ポリスチレン膜の 3000~1000cm⁻¹における数点の吸収を 2 回繰り返し測定するとき、透過率の差は 0.5%以内とし、波数の差は 3000cm⁻¹付近で 5cm⁻¹以内、1000cm⁻¹付近で 1cm⁻¹以内とする。

試料の調製及び測定

試料は別に規定するもののほか、材料成分各条に「乾燥し」とあるときは、乾燥減量の項の条件で乾燥したものをを用いる。試料は主な吸収帯の透過率が 5~80%の範囲になるように次のいずれかの方法によって調製する。窓板は塩化ナトリウム、臭化カリウムなどを使用する。対照は、通例、複光束型の装置では補償光路側に置かれて試料と同時に測定され、単光束型の装置では試料と同一光路に置かれて別に測定される。対照のとり方は試料調製法により異なり、測定雰囲気のパックグラウンド吸収が用いられることもある。

各条で特に規定されるもののほか、通例、試料の吸収スペクトルは波数 4000~400cm⁻¹の範囲で測定する。なお、吸収スペクトルの測定は装置の分解能、波数目盛り及び波数精度の確認を行ったときと同一の操作条件の下で行う。

吸収波数の規定にあたって波数 2000cm⁻¹以上では 10cm⁻¹単位で波数をまるめ、かつ、その末尾に「付近」の語句を付け加える。

(1) 臭化カリウム錠剤法

固体試料 1~2mg をめもの製乳鉢で粉末とし、これに赤外吸収スペクトル用臭化カリウム 0.10~0.20g を加え、湿気を吸わないように注意し、速やかによくすり混ぜた後、錠剤成形器に入れて加圧製錠する。通例、同様にして対照臭化カリウム錠剤を製する。ただし、必要ならば、0.67kPa 以下の減圧下に錠剤の単位面積 (cm²) 当たり 50~100kN (5000~10000kg) の圧力を 5~8 分間加えて透明な錠剤を製する。

(2) 溶液法

材料成分各条に規定する方法で調製した試料溶液を液体用固定セルに注入し、通例、試料の調製に用いた溶媒を対照として測定する。なお、本法に用いる溶媒としては、試料との相互作用又は化学反応がなく、窓板を侵さないものを用いる。固定セルの厚さは、通例、0.1mm 又は 0.5mm とする。

(3) 薄膜法

試料が薄膜状である場合はそのまま測定する。粉末・粒状・繊維状等である場合は、別に規定するもののほか、以下の方法で薄膜を調製し測定する。

- ① 試料を加熱溶融し圧縮し、薄膜状とする。
- ② 試料を適切な溶媒に溶かし、窓板に塗布後、溶媒を蒸発させて薄膜状とする。

確認方法

確認しようとする物質の特性吸収波数が材料成分各条で定められている場合、試料による吸収が、規定されたすべての吸収波数で明確に認められるとき、試料と確認しようとする物質の同一性が確認される。

15. 定性反応試験法

定性反応試験法は、材料成分の確認試験に用い、通例、材料成分各条に規定する液 2～5mL をとり、試験を行う。

アルミニウム塩

アルミニウム塩の溶液に水酸化ナトリウム試液を加えるとき、白色のゲル状の沈殿を生じ、過量の水酸化ナトリウム試液を追加するとき、沈殿は溶ける。

カリウム塩

カリウム塩につき、炎色反応試験を行うとき、淡紫色を呈する。炎が黄色のときは、コバルトガラスを通して観察すると赤紫色に見える。

カルシウム塩

- (1) カルシウム塩につき、4. 炎色反応試験を行うとき、黄赤色を呈する。
- (2) カルシウム塩の溶液に炭酸アンモニウム試液を加えるとき、白色の沈殿を生じる。
- (3) カルシウム塩の溶液にシュウ酸アンモニウム試液を加えるとき、白色の沈殿を生じる。沈殿を分取し、これに希酢酸を加えても溶けないが、希塩酸を追加するとき、溶ける。
- (4) カルシウム塩の中性溶液にクロム酸カリウム試液 10 滴を加え、加熱しても沈殿を生じない（ストロンチウム塩との区別）。

ナトリウム塩

ナトリウム塩につき、炎色反応試験を行うとき、黄色を呈する。

硫酸塩

- (1) 硫酸塩の溶液に塩化バリウム試液を加えるとき、白色の沈殿を生じ、希硝酸を追加しても沈殿は溶けない。
- (2) 硫酸塩の溶液に等容量の希塩酸を加えても白濁しない（チオ硫酸塩との区別）。また、二酸化イオウのにおいを発しない（亜硫酸塩との区別）。

16. 粘度測定法

粘度測定法とは、試料の粘度を粘度計によって測定する方法である。

液体が一定方向に運動するとき、その流れに垂直な方向に速度の差があるとき、その流れに平行な平面の両側に内部摩擦力が生じる。その性質を粘性という。流れに平行な平面の単位面積当たりの内部摩擦力をずり応力又はせん断応力といい、流れに垂直な方向の速度勾配をずり速度又はせん断速度という。ずり応力がずり速度に比例する液体をニュートン液体といい、その比例定数 η は一定温度においてその液体に固有の定数で、粘度という。その単位は、パスカル秒 (Pa·s) を用いるが、通例、ミリパスカル秒 (mPa·s) で示す。

また、ずり応力がずり速度に比例しない液体を非ニュートン液体といい、これらの液体の粘度はずり速度に応じてさまざまに変化することから、みかけの粘度という。この場合、ずり応力をこれに対応するずり速度で除した値がみかけの粘度であり、ずり速度とみかけの粘度の関係が得られれば、これら非ニュートン液体の流動特性を知ることができる。

粘度 η を同温度のその液体の密度で除した値を動粘度 ν といい、その単位として平方メートル毎秒 (m²/s) を用いるが、通例、平方ミリメートル毎秒 (mm²/s) で示す。

液体の粘度は、次に記載する方法のいずれかにより測定する。

第1法 毛細管粘度計法

この測定法は、ニュートン液体の粘度を測定する方法で、一定体積の液体が、毛細管を流下するのに要する時間 t (s) を測定し、次式によって動粘度 ν を算出する。

$$\nu = K t$$

粘度 η を求めるには、更にその温度における試料の密度 ρ (g/mL) を測定し、次式によって算出する。

$$\eta = \nu \rho = K t \rho$$

K (mm²/s²) は粘度計の定数で、粘度計校正用標準液を用いてあらかじめ定めておく。水の粘度に近い粘度を測定する粘度計では、標準液として水を用いる。水の動粘度は 20°Cで 1.0038mm²/s である。比較的高い粘度を測定する粘度計では、標準液として粘度計校正用標準液を用いる。

高分子物質を含む液体の粘度の濃度依存性を測定し、得られた直線の濃度を 0 に外挿することにより、高分子物質の極限粘度 $[\eta]$ (dL/g) を求めることができる。極限粘度は液体 (試料溶液) 中における高分子の拡がりの度合いを示すものであり、分子量の目安ともなる。極限粘度は、濃度 c (g/dL) の試料溶液の流下時間 t 及び溶媒の流下時間 t_0 の測定値から次式により算出する。

$$[\eta] = \lim_{c \rightarrow 0} \frac{(t/t_0) - 1}{c} \quad \text{又は} \quad [\eta] = \lim_{c \rightarrow 0} \frac{\ln(t/t_0)}{c}$$

ただし、 $\{(t/t_0) - 1\} / c$ の濃度依存性があまり大きくない場合、材料成分各条で規定された試料濃度について得られた $\{(t/t_0) - 1\} / c$ の値を極限粘度とすることができる。

次の装置及び操作法を用いて流下時間を測定する。

装置

1~100000mm²/s の液体の動粘度の測定には、図 1 に示すウベローデ型粘度計を用いる。毛細管の内径と測定に適する動粘度の範囲との大体の関係を表 1 に示す。なお、この表に示した以外の粘度計を用いることができるが、その場合、毛細管の内径として、試料溶液の流下時間が 200~1000 秒になるような粘度計を選ぶ。

操作法

試料溶液を管 1 から静かに入れ、粘度計を垂直に静置したとき、試料溶液の液面が球 A の二つの

標線の間にくるようにする。この粘度計を、材料成分各条に規定する温度 ($\pm 0.1^{\circ}\text{C}$) の恒温槽中に、球 C が水の中に没するまで入れ、垂直に保持し、試料溶液が規定の温度になるまで約 20 分間放置する。管 3 を指で閉じて空気の泡が管 2 中に入らないようにし、管 2 の上端から弱く吸引して液面を球 C の中心部まで引き上げた後、吸引をやめ、管 3 の管口を開き、直ちに管 2 の管口を閉じる。毛细管の最下端で液柱が切れていることを確認した後、管 2 の管口を開き、液面が球 B の上の標線から下の標線まで流下するのに要する時間 t (s) を測定する。

K の値は、あらかじめ、粘度計校正用標準液で同様な実験を行って定めておく。ただし、このときの温度は、各条で規定された温度に合わせる必要がある。

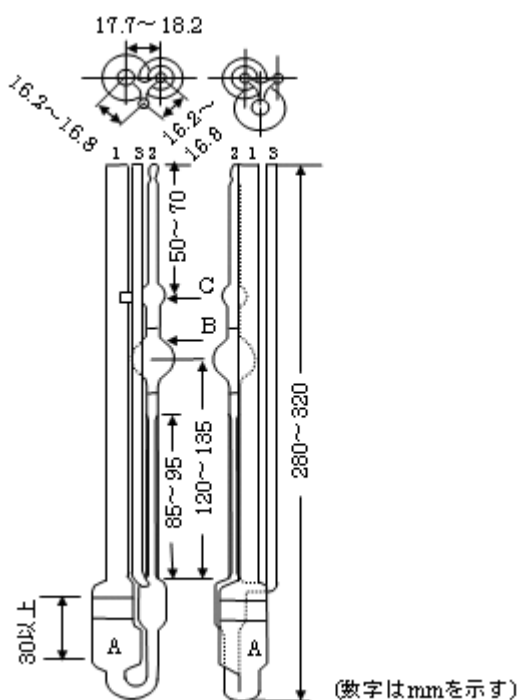


図1 毛细管粘度計の概略図

表1 ウベローデ型粘度計の規格

粘度計の概略の定数 (K) (mm^2/s^2)	毛细管の内径 (mm) [許容差 $\pm 10\%$]	球 B の容量 (mL) [許容差 $\pm 10\%$]	動粘度の測定範囲 (mm^2/s)
0.005	0.46	3.0	1~5
0.01	0.58	4.0	2~10
0.03	0.73	4.0	6~30
0.05	0.88	4.0	10~50
0.1	1.03	4.0	20~100
0.3	1.36	4.0	60~300
0.5	1.55	4.0	100~500
1.0	1.83	4.0	200~1000
3.0	2.43	4.0	600~3000
5.0	2.75	4.0	1000~5000
10.0	3.27	4.0	2000~10000

30.0	4.32	4.0	6000～30000
50.0	5.20	5.0	10000～50000
100.0	6.25	5.0	20000～100000

第2法 回転粘度計法

この測定法は、ニュートン液体あるいは非ニュートン液体に対して適用する方法であり、液体中を一定の角速度で回転するローターに作用する力（トルク）をバネのねじれ度で検出し、粘度に換算する原理等を応用した測定法である。

次の装置及び操作法を用いて粘度を測定する。

装置

粘度測定は次のいずれかの装置による。

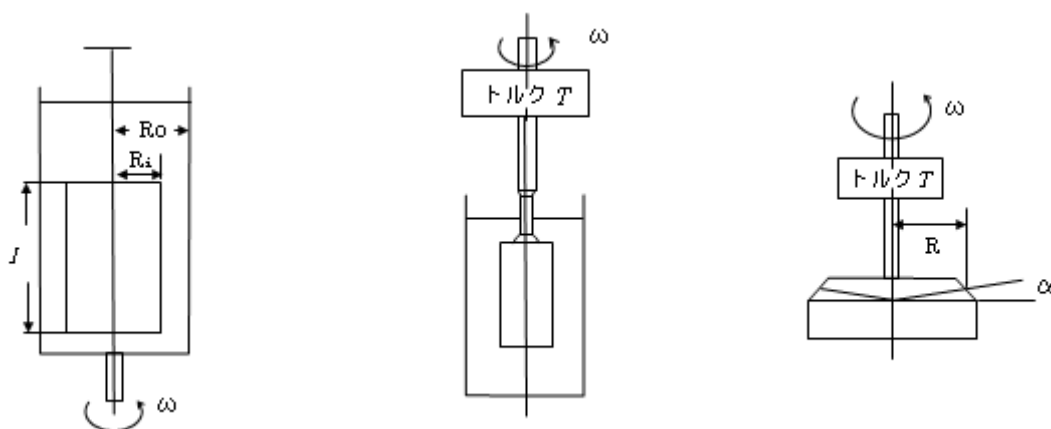


図2 共軸二重円筒形回転粘度計 図3 単一円筒形回転粘度計 図4 円すいー平板形回転粘度計

(1) 共軸二重円筒形回転粘度計（クエット型粘度計）

共軸二重円筒形回転粘度計は、同一中心軸を持つ外筒及び内筒のすきまに液体を満たし、内筒又は外筒を回転させるとき、液体を介して円筒間に伝わるトルク及びそれに対応する角速度を測定する粘度計である。

図2に示すように、内筒をねじり定数 k の針金で吊る。内筒及び外筒の半径をそれぞれ R_i 、 R_o とし、内筒が液体に浸る部分の長さを l とする。外筒中に液体を入れ、一定の角速度 ω で回転させるとき、液体の粘性のために内筒も回転を始めるが、針金にトルク T が生じるため、内筒は θ だけ回転して釣り合う。このとき $T = k\theta$ であり、 ω と θ との関係測定することにより、液体の粘度 η を次式によって算出する。内筒を回転させた場合にも、同様の式が成り立つ。

$$\eta = \frac{100T}{4\pi l \omega} \left(\frac{1}{R_i^2} - \frac{1}{R_o^2} \right)$$

η : 液体の粘度 (mPa·s)

π : 円周率

l : 円筒 (内筒) の長さ (cm)

ω : 角速度 (rad/s)

T : 円筒面に作用するトルク ($10^{-7}N \cdot m$)

R_i : 内筒の外径の 1/2 (cm)

R_o : 外筒の内径の 1/2 (cm)

(2) 単一円筒形回転粘度計 (ブルックフィールド型粘度計)

単一円筒形回転粘度計は、液体中の円筒を一定角速度で回転させたときのトルクを測定する粘度計である。装置の概略を図 3 及び図 5 に示す。あらかじめ粘度計校正用標準液を用いて実験的に装置定数 K_B を定めることにより、液体の粘度 η を次式によって算出する。

$$\eta = K_B \frac{T}{\omega}$$

η : 液体の粘度 (mPa·s)

K_B : 装置定数 (rad/cm³)

ω : 角速度 (rad/s)

T : 円筒面に作用するトルク (10⁻⁷N·m)

(3) 円すい—平板形回転粘度計 (コーンプレート型粘度計)

円すい—平板形回転粘度計は、同一回転軸を持つ平円板及び頂角の大きい円すいの隙間に液体を挟んで、一方を回転させ、他方の受けるトルク及びそれに対応する角速度を測定する粘度計である。装置の概略は図 4 に示す。

円すいと平円板の角度 α の隙間に液体を入れ、円すい又は平円板を一定の角速度若しくは一定のトルクで回転させ、定常状態に達したときの平円板又は円すいが受けるトルク及びそれに対応する角速度を測定することにより、液体の粘度 η を次式によって算出する。

$$\eta = \frac{3\alpha}{2\pi R^3} \cdot \frac{100T}{\omega}$$

η : 液体の粘度 (mPa·s)

π : 円周率

R : 円すいの半径 (cm)

α : 平円板と円すいとがなす角度 (rad)

ω : 角速度 (rad/s)

T : 平円板又は円すい面に作用するトルク (10⁻⁷N·m)

操作法

(1) 回転粘度計一般

粘度計は、その回転軸が水平面に対し垂直になるように設置する。材料成分各条に規定する試料溶液を調製し、必要量を装置に充てんした後、各条に規定する温度になるまで放置する。粘度の測定精度を 1%以内とする必要がある場合、測定系の温度制御は±0.1℃以内に保つ必要がある。次に、試料溶液が、規定の温度にあることを確認した後、装置を作動させる。回転が定常状態に達し、回転数又はトルクに対応する粘度計の指示目盛が安定した後、指示値を読み取り、各々の装置に対応した計算式を用いて粘度 η を算出する。また、あらかじめ粘度計校正用標準液を用いて測定を行い、装置定数の決定又は確認及び操作法の妥当性の確認を行う。

なお、非ニュートン液体の場合、一定の回転速度又は一定のトルクを負荷してみかけの粘度を得る操作を、回転速度又はトルクを変えながら繰り返し、これら一連の測定から試料溶液のずり速度とずり応力の関係（流動曲線）を得る。

粘度計の校正は、水及び粘度計校正用標準液を用いて行う。これらは、回転粘度計の装置定数を決定又は確認するために用いる。また、粘度計の定期的な校正に用い、規定された測定精度が確保されていることを確認する。

(2) ブルックフィールド型粘度計

ローターの種類及び回転数は可変になっており、試料液体に適したものを選ぶ。材料成分各条で規定するローターEとガードFをとり付ける。回転数の切り換えつまみAを各条で規定する回転数に設定する。試料溶液を入れた容器中にEを静かに入れ、試料溶液の液面を液浸マークDに一致させる。スイッチを入れ、Eを回転させると指針Bは0より動き始める。Bが安定するか、あるいは、一定時間経過した後、回転を止め、Bの示す目盛りCを読む。この指示値に、使用したEの種類及び回転数によって定まる換算定数（例えば表2）を乗じて、試料の粘度を算出する。

例えば、各条で、1500～2500（2号、12回転、30秒）ミリパスカル秒（mPa・s）と規定したものは、2号ローターを用い、1分間12回転で30秒後の粘度が1500～2500ミリパスカル秒（mPa・s）であることを示す。また、各条で30000～40000（4号、12回転、安定）ミリパスカル秒（mPa・s）と規定したものは、4号ローターを用い、1分間12回転で指針の目盛り示度が安定したときの粘度が30000～40000ミリパスカル秒（mPa・s）であることを示す。

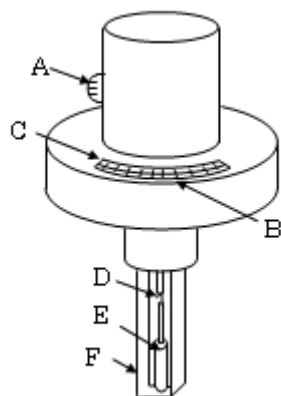


図5 回転粘度計

A：回転数切り換えつまみ、B：指針、C：目盛り、D：液浸マーク、E：ローター、F：ガード

表2 換算定数表

回転数	60	30	12	6
ローターの種類				
アダプター	0.1	0.2	0.5	1.0
1号	1	2	5	10
2号	5	10	25	50
3号	20	40	100	200

4号	100	200	500	1000
----	-----	-----	-----	------

17. pH 測定法

pH は、水溶液中の水素イオン濃度の値に活動度係数を乗じた値、すなわち水素イオン活量の逆数の常用対数で定義され、実用的には、試料溶液中の水素イオン濃度の尺度として用いられる。

試料溶液の pH は、標準溶液の pH (pH_s) と関連づけて次の式で表され、ガラス電極を用いて pH 計により測定される。

$$\text{pH} = \text{pH}_s + \frac{E - E_s}{2.3026RT/F}$$

pH_s : pH 標準液の pH

E : 試料溶液中でガラス電極と参照電極を組み合わせた電池の起電力 (V) で、電池の構成は次に示される。

ガラス電極 | 試料溶液 | 参照電極

E_s : pH 標準液中でガラス電極と参照電極を組み合わせた電池の起電力 (V) で、電池の構成は次に示される。

ガラス電極 | pH 標準液 | 参照電極

R : 気体定数

T : 熱力学的温度

F : ファラデー定数

式中の $2.3026RT/F$ は、単位 pH あたりの起電力 (V) の大きさを表し、表 1 に示すような温度依存性がある。

表 1 起電力の温度依存性

液温 (°C)	2.3026 RT/F (V)	液温 (°C)	2.3026 RT/F (V)
5	0.05519	35	0.06114
10	0.05618	40	0.06213
15	0.05717	45	0.06313
20	0.05817	50	0.06412
25	0.05916	55	0.06511
30	0.06015	60	0.06610

pH 標準液

pH 標準液は pH の基準として用いる。pH 標準液の調製に用いる水は、精製水を蒸留し、留液を 15 分間以上煮沸した後、二酸化炭素吸尿管 (ソーダ石灰) を付けて冷却する。表 2 に示す 6 種類の pH 標準液を定めるが、それぞれの pH 標準液は、規定された方法により調製する。

これらの pH 標準液は、硬質ガラス瓶又はポリエチレン瓶中に密閉して保存する。なお、塩基性の pH 標準液の保存には、二酸化炭素吸尿管を付けての保存が有効である。また、長期間の保存によって pH 値が変化することがあるので、調製後長期にわたるものは新たに調製したものと比較して、pH 値が同一であることを確認してから使用する必要がある。

(1) シュウ酸塩 pH 標準液 pH 測定用二シュウ酸三水素カリウム二水和物を粉末とし、デシケーター (シリカゲル) で乾燥した後、その 12.71g (0.05mol) を正確に量り、水に溶かして正確に 1000mL

とする。

- (2) フタル酸塩 pH 標準液 pH 測定用フタル酸水素カリウムを粉末とし、110°Cで恒量になるまで乾燥し、その 10.21g (0.05mol) を正確に量り、水に溶かして正確に 1000mL とする。
- (3) リン酸塩 pH 標準液 pH 測定用リン酸二水素カリウム及び pH 測定用リン酸水素二ナトリウムを粉末とし、110°Cで恒量になるまで乾燥し、リン酸二水素カリウム 3.40g (0.025mol) 及びリン酸水素二ナトリウム 3.55g (0.025mol) を正確に量り、水に溶かして正確に 1000mL とする。
- (4) ホウ酸塩 pH 標準液 pH 測定用四ホウ酸ナトリウム十水和物をデシケーター（臭化ナトリウム飽和溶液）中に放置し、恒量とした後、その 3.81g (0.01mol) を正確に量り、水に溶かして正確に 1000mL とする。
- (5) 炭酸塩 pH 標準液 pH 測定用炭酸水素ナトリウムをデシケーター（シリカゲル）で恒量になるまで乾燥したもの 2.10g (0.025mol) 及び pH 測定用炭酸ナトリウムを 300~500°Cで恒量になるまで乾燥したもの 2.65g (0.025mol) を正確に量り、水に溶かして正確に 1000mL とする。
- (6) 水酸化カルシウム pH 標準液 pH 測定用水酸化カルシウムを粉末とし、その 5g をフラスコにとり、水 1000mL を加え、よく振り混ぜ、23~27°Cとし、十分に飽和した後、その温度で上澄液をろ過し、澄明なる液（約 0.02mol/L）を用いる。

これらの pH 標準液の各温度における pH 値を表 2 に示す。この表にない温度の pH 値は表の値から内挿法により求める。

表 2 6 種の pH 標準液の pH の温度依存性

温度 (°C)	シュウ酸塩 pH 標準液	フタル酸塩 pH 標準液	リン酸塩 pH 標準液	ホウ酸塩 pH 標準液	炭酸塩 pH 標準液	水酸化カルシウム pH 標準液
0	1.67	4.01	6.98	9.46	10.32	13.43
5	1.67	4.01	6.95	9.39	10.25	13.21
10	1.67	4.00	6.92	9.33	10.18	13.00
15	1.67	4.00	6.90	9.27	10.12	12.81
20	1.68	4.00	6.88	9.22	10.07	12.63
25	1.68	4.01	6.86	9.18	10.02	12.45
30	1.69	4.01	6.85	9.14	9.97	12.30
35	1.69	4.02	6.84	9.10	9.93	12.14
40	1.70	4.03	6.84	9.07		11.99
50	1.71	4.06	6.83	9.01		11.70
60	1.73	4.10	6.84	8.96		11.45

装置

pH 計は、通例、ガラス電極及び、参照電極からなる検出部、検出された起電力を増幅する増幅部及び測定結果を表示する指示部からなる。指示部には、ゼロ校正用つまみ及びスパン（感度）校正用つまみがある。その他、装置によっては温度補償用つまみなどを備えたものがある。

pH 計は、次の操作法に従い、任意の種類の pH 標準液の pH を毎回検出部を水でよく洗った後、5 回繰り返し測定するとき、指示値の再現性が $\pm 0.05\text{pH}$ 単位以内のものを用いる。

操作法

ガラス電極は、あらかじめ水に数時間以上浸しておく。pH 計に電源を入れ、装置が安定したことを確認した後、使用する。検出部をよく水で洗い、付着した水はろ紙などで軽くふきとる。

pH 計の校正は、二種類の pH 標準液を用いて、通例、次のように行う。電極をリン酸塩 pH 標準液に浸し、ゼロ校正用つまみを用いて表に掲げた pH に一致させる。次に、予想される試料溶液の pH 値を挟むような pH 値をもつ pH 標準液を第二の標準液として、同様の条件でその pH を測定する。得られた pH が表に掲げた pH に一致しないとき、スパン校正用つまみを用いて、規定の pH に一致させる。二つの pH 標準液の pH が、調整操作なしに規定された pH に、 ± 0.05 pH 単位以内で一致するまで同様の操作を繰り返す。なお、温度補償用つまみがある装置を用いる場合、目盛値を pH 標準液の温度に合わせた後、校正を行う。

なお、自動化された装置において、以上の操作を自動的に行う機能を有している場合、二つの pH 標準液の pH が、規定された pH に ± 0.05 pH 単位以内で一致することを定期的に確認する必要がある。

装置の校正が終了した後、検出部をよく水で洗い、付着した水はろ紙などで軽くふきとる。検出部を試料溶液に浸し、安定な指示値を与えていることを確認した後、その値を読みとる。測定にあたり、必要ならば、試料溶液を緩やかにかき混ぜることができる。

なお、試料溶液の温度は、校正に用いた pH 標準液の温度と等しくさせる必要がある ($\pm 2^\circ\text{C}$ 以内)。また、試料溶液がアルカリ性であるとき、必要ならば、測定用の容器はふた付きのものをを用い、窒素などの不活性ガス気流中で測定を行う。また、pH11 以上で、アルカリ金属イオンを含む液は誤差が大きいため、アルカリ誤差の少ない電極を用い、更に必要な補正をする。

注意：pH 計の構造及び操作法の細部はそれぞれの pH 計によって異なる。

18. 比重及び密度測定法

密度 ρ (g/mL 又は g/cm³) とは物質の単位体積あたりの質量であり、比重 d とは、ある体積を有する物質の質量とそれと等体積の標準物質の質量との比であり、相対密度ともいう。

比重 d'_t とは、試料と水 (H₂O) とのそれぞれ温度 t' °C 及び t °C における等体積の質量の比をいう。別に規定するもののほか、比重は d_4^{20} の値とする。

第1法 比重瓶による測定法

(1) 液体試料の場合

比重瓶は、通例、内容 10~100mL のガラス製容器で、温度計付きのすり合わせの栓と標線及びすり合わせのふたのある側管とがある。あらかじめ清浄にし、乾燥した比重瓶の質量 W を量る。次に栓及びふたを除き、試料を満たして規定温度 t' °C より 1~3°C 低くし、泡が残らないように注意して栓をする。徐々に温度を上げ、温度計が規定温度を示したとき、標線の上部の試料を側管から除き、側管にふたをし、外部をよくふいた後、質量 W_1 を量る。同じ比重瓶で水を用いて同様に操作し、その規定温度 t °C における質量 W_w を量り、次の式より比重 d'_t を求める。

$$d'_t = \frac{W_1 - W}{W_w - W}$$

また、試料及び水に対する測定を同一温度で行うとき ($t' = t$)、温度 t' °Cにおける試料の密度 ρ_T^t を表 1 に示した温度 t °Cにおける水の密度 ρ_w^t 及び測定された比重 d_i^t を用いて、次の式により計算することができる。

$$\rho_T^t = \rho_w^t d_i^t$$

表 1 水の密度 (ρ_w^t)

温度°C	密度 g/mL	温度°C	密度 g/mL	温度°C	密度 g/mL	温度°C	密度 g/mL
0	0.99984	10	0.99970	20	0.99820	30	0.99565
1	0.99990	11	0.99961	21	0.99799	31	0.99534
2	0.99994	12	0.99950	22	0.99777	32	0.99503
3	0.99996	13	0.99938	23	0.99754	33	0.99470
4	0.99997	14	0.99924	24	0.99730	34	0.99437
5	0.99996	15	0.99910	25	0.99704	35	0.99403
6	0.99994	16	0.99894	26	0.99678	36	0.99368
7	0.99990	17	0.99877	27	0.99651	37	0.99333
8	0.99985	18	0.99860	28	0.99623	38	0.99297
9	0.99978	19	0.99841	29	0.99594	39	0.99259
10	0.99970	20	0.99820	30	0.99565	40	0.99222

(2) 固体試料の場合

固体試料の測定ができる比重瓶を用いる。試料は測定できる大きさに砕いたものを用いる。粉末、顆粒、ペレット又はフレーク状のもので測定できる大きさの場合は、そのままの形で試料とする。

あらかじめ清浄にし、乾燥した比重瓶の質量 W を 1.0mg の桁まで量る。適量の試料を比重瓶に採り、質量 W_1 を量る。次に、規定温度 t' より 1~3°C 低い温度に調節した浸せき液を入れて、試料を浸し、デシケーターに入れて真空にして、試料から完全に空気を抜き出す。常圧に戻した比重瓶を浸せき液で満たした後、恒温水槽に入れて、規定温度 t' にする。次に、比重瓶の容量限界まで正確に浸せき液で満たし、付着液をよくふき取った後、質量 W_2 を量る。比重瓶を空にして清拭した後、一度沸騰させた蒸留水で満たし、前記と同様に脱気し、規定温度 t' における質量 W_w を測定する。浸せき液に水を用いた場合、試料の比重 d_i^t ($t' = t$) は次の式により計算することができる。

$$d_i^t = \frac{W_1 - W}{(W_w - W) - (W_2 - W_1)}$$

水以外の浸せき液を用いる場合には、その浸せき液で同様の操作を繰り返し、質量 W_{IL} を測定し、下記の計算式で浸せき液の密度 ρ_{IL}^t を計算する。

$$\rho_{IL}^t = \frac{W_{IL} - W}{W_w - W} \times \rho_w^t$$

ρ_w^t : 規定温度 t における水の密度 (g/cm^3) (表 1 参照)

試料の密度 ρ_T^t は、次の式により計算することができる。

$$\rho_T' = \frac{(W_1 - W) \times \rho_{LL}'}{(W_{LL} - W) - (W_2 - W_1)}$$

$t' \neq t$ のとき試料の比重 d_t' は、表 1 の t における水の密度 ρ_w^t を用いて次の式により計算することができる。

$$d_t' = \frac{\rho_T'}{\rho_w^t}$$

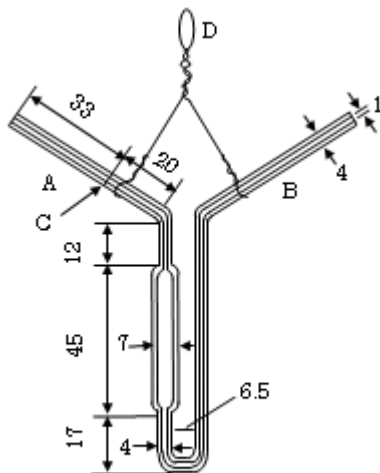
浸せき液

試料より比重が小さく、試料に対し、溶解、膨潤、反応などの相互作用のない密度が既知の液体。通常は、新しい蒸留水、精製鉱油などを用いる。気泡を除くため 0.1% 以下の湿潤剤を添加することもある。

第 2 法 シュプレングル・オストワルドピクノメーターによる測定法

シュプレングル・オストワルドピクノメーターは、通例、内容 1~10mL のガラス製容器で、図 1 のように両端は肉厚細管（内径 1~1.5mm、外径 3~4mm）となっており、一方の細管 A には標線 C がある。あらかじめ清浄にし、乾燥したピクノメーターを白金又はアルミニウムなどの線 D で化学はかりの腕のかぎにかけて質量 W を量る。次に規定温度より 3~5°C 低い試料中に細管 B を浸す。A にはゴム管又はすり合わせの細管を付け、泡が入らないように注意し、試料を C の上まで吸い上げる。次に規定温度 t' °C の水浴中に約 15 分間浸した後、B の端にろ紙片を当て、試料の先端を C に一致させる。水浴から取り出し、外部をよくふいた後、質量 W_1 を量る。同じピクノメーターで水を用いて同様に操作し、その規定温度 t °C における質量 W_w を量る。次の式により比重 d_t' を計算する。

$$d_t' = \frac{W_1 - W}{W_w - W}$$



(数字はmmを示す)

図 1 シュプレングル・オストワルドピクノメーター

また、試料及び水に対する測定を同一温度で行うとき ($t' = t$)、温度 t' °C における試料の密度 ρ_T' を、表 1 に示した温度 t °C における水の密度 ρ_w^t 及び測定された比重 d_t' を用いて、次の式により計算することができる。

$$\rho_T^{t'} = \rho_W^{t'} d_t^{t'}$$

第3法 振動式密度計による測定法

振動式密度計による密度の測定は、液体又は気体試料を含むセルの固有振動周期 T (s) を測定することにより、試料の密度を求める方法である。密度を測定しようとする液体又は気体を導入された試料セルに振動を与えるとき、試料セルは試料の質量に依存した固有振動周期をもって振動する。試料セルの振動する部分の体積を一定とすれば、そのときの固有振動周期の2乗と試料の密度との間には直線関係が成立する。

本法によって試料の密度を測定するためには、あらかじめ、規定温度 t' °Cにおいて2種類の標準物質（密度 ρ_{S1} 、 ρ_{S2} ）につき、それぞれの固有振動周期 T_{S1} 及び T_{S2} を測定し、試料セル定数 $K_{t'}$ ($\text{g}\cdot\text{cm}^{-3}\text{s}^{-2}$) を次式より定めておく必要がある。

$$K_{t'} = \frac{\rho_{S1}^{t'} - \rho_{S2}^{t'}}{T_{S1}^2 - T_{S2}^2}$$

通例、標準物質として水及び乾燥空気が用いられる。温度 t' °Cにおける水の密度 $\rho_{S1}^{t'}$ は表1より求め、乾燥空気の密度 $\rho_{S2}^{t'}$ は次式より計算する。ただし、乾燥空気の気圧を p kPa とする。

$$\rho_{S2}^{t'} = 0.0012932 \times \{273.15 / (273.15 + t')\} \times (p / 101.325)$$

次にセル定数が定められた試料セルに試料を導入し、同様にして試料の固有振動周期 T_T を測定すれば、先に求めた標準物質の固有振動周期 T_{S1} 及び規定温度 t' °Cにおける水の密度 $\rho_{S1}^{t'}$ を用い、次式より試料の密度 $\rho_T^{t'}$ を求めることができる。

$$\rho_T^{t'} = \rho_{S1}^{t'} + K_{t'} (T_T^2 - T_{S1}^2)$$

温度 t °Cの水に対する試料の比重 $d_t^{t'}$ は、表1に示した温度 t °Cの水の密度 $\rho_W^{t'}$ を用いて次式より求められる。

$$d_t^{t'} = \frac{\rho_T^{t'}}{\rho_W^{t'}}$$

装置

振動式密度計は、通例、内容積約 1mL の管状でその一端を固定したガラス製の試料セル、試料セルに初期振動を与える発振器、固有振動周期の検出部および温度調節部から構成される。

振動式密度計の試料セル室周辺の構造を図2に示す。

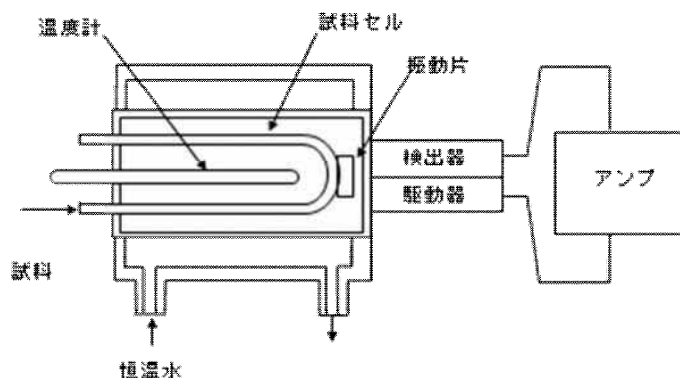


図2 振動式密度計

操作法

試料セルと水及び試料を測定しようとする温度 t' °C にあらかじめ調整しておく。試料セルを水又は適当な溶媒を用いて洗浄した後、乾燥空気を通気して十分に乾燥する。乾燥空気の流れを止め、一定温度が保持されていることを確認した後、乾燥空気の与える固有振動周期 T_{S2} を測定する。別に測定場所の大気圧 p kPa を測定しておく。次に試料セルに水を導入し、水の与える固有振動周期 T_{S1} を測定する。水及び乾燥空気についてこれらの値を用いて試料セル定数 $K_{t'}$ を定める。

次に試料セル中に試料を導入し、一定温度が保持されていることを確認した後、試料の与える固有振動周期 T_T を測定する。水及び試料の固有振動周期、水の密度 $\rho_{S1}^{t'}$ 及び試料セル定数 $K_{t'}$ より、試料の密度 $\rho_T^{t'}$ を求める。また、必要があれば、温度 t' °C の水に対する試料の比重 $d_t^{t'}$ は、表1に示した水の密度 $\rho_w^{t'}$ を用いて計算される。

なお、試料セル中に試料又は水を導入するとき、気泡が入らないよう注意する必要がある。

第4法 浮沈法

化学繊維及びプラスチック（粒状、ペレット状、フレーク状等）試料の比重測定に適用する。

(1) 化学繊維試料の場合

繊維試料約 0.1g をとり、適切な脱油液（表2）約 20mL に約 1 時間浸せきして脱油後、風乾し、かみそりなどを用いて 0.5~1.0mm に切断した後、真空デシケーター（真空度 0.5kPa 以下）中で絶乾状態になるまで乾燥してから用いる。調製した比重測定液約 8mL を沈殿管に入れ、試料を少量投入する。沈殿管に栓をして、試料をよく分散させ、遠心分離器にかけて気泡を除いた後、規定温度 $t' \pm 0.1$ °C の恒温水槽中に浸せきし、約 30 分間放置する。試料の浮沈状態を観察し、その状態によって比重測定液の重液又は軽液（表3）を適量添加し、試料が容器内液中で浮沈平衡状態になるように液の比重を調整する。調整後更に 30 分間恒温水槽中に放置し、試料の浮沈平衡状態を確認する。確認後、測定液の比重を第1~3法によって測定し、試料の比重 $d_t^{t'}$ とする。

比重測定液

測定繊維試料に対する重液と軽液（表3）の適量を添加し、メスシリンダー中で混合し、混合液の比重が測定試料の比重の ± 0.02 の範囲内に入るように調製する。

表2 化学繊維試料の脱油に用いる脱油液

対象繊維	脱油液
ポリエステル	メタノール
アセテート	ジエチルエーテル
ポリプロピレン	エタノール
その他	エタノール・ベンゼン混合液（容量比 1 : 2）

表3 重液・軽液

対象繊維	重液	軽液
ポリプロピレン	水	エタノール
ポリエステル	パークロロエチレン	n-ヘプタン
その他	パークロロエチレン	トルエン

(2) プラスチック（粒、ペレット、フレーク等の形状）試料の場合

250mL のメスシリンダーに調製した比重測定液を正確に 100mL 入れ、規定温度 $t' \pm 0.1^\circ\text{C}$ の恒温水槽中に浸せきする。試料の幾つかをシリンダーに投入し、気泡がつかないように底まで沈める。約 5 分間放置し、数回かくはんしながら、規定温度 t' に安定させる。試料の浮沈状態を観察し、その状態によって比重測定液の重液又は軽液を適量添加し、試料が容器内液中で浮沈平衡状態になるように液の比重を調整する。調整後更にしばらく恒温水槽中に放置し、試料の浮沈平衡状態を確認する。確認後、測定液の比重を第 1～3 法によって測定し、試料の比重 d_t' とする。

比重測定液

試料に対し、溶解、膨潤、反応などの相互作用のない、密度の異なった 2 種類の相溶性のある液体で、新しく蒸留されたものをそれぞれ重液、軽液とする。重液、軽液の適量を混合し、混合液の比重が試料の比重の ± 0.02 の範囲内になるように調製したものを測定開始時の比重測定液とする。

第 5 法 密度こうばい管を用いた測定法

固体試料を液体中に入れたとき、固体の密度が液体の密度より、大きければ沈降し、小さければ浮上し、等しければ浮遊静止する。密度こうばい管法は、この原理を利用するもので、用いる密度こうばい液が、試料に対して、反応、溶解、膨潤などの作用を及ぼさない場合で、試料の体積が 0.5cm^3 以下程度の試料に適用できる。

密度こうばい管は、垂直に設置した目盛付きガラス円筒で、密度の異なる 2 種類の液体を、その混合比を連続的に変えながら注入することによって調製する。密度こうばい管の目盛と密度の関係は、標準フロートを用いて校正しておく。

装置

図 3 に示す。

- a) ガラス円筒 長さ 1m、内径 4.5cm で、少なくとも 85cm の長さにわたって mm 目盛、10mm おきの全周回線及び 1cm、2cm、又は 5cm ごとの数値表示をもち、その上部にすり合わせキャップのついているもの。ただし、十分に目的を達することのできる場合には、異なる寸法のガラス円筒を使用してもよい。

- b) ガラス容器 同一直径のもの 2 個、それぞれ約 2000mL 又は 1000mL のもの。
 c) サイホン 図 3 に示すもの。

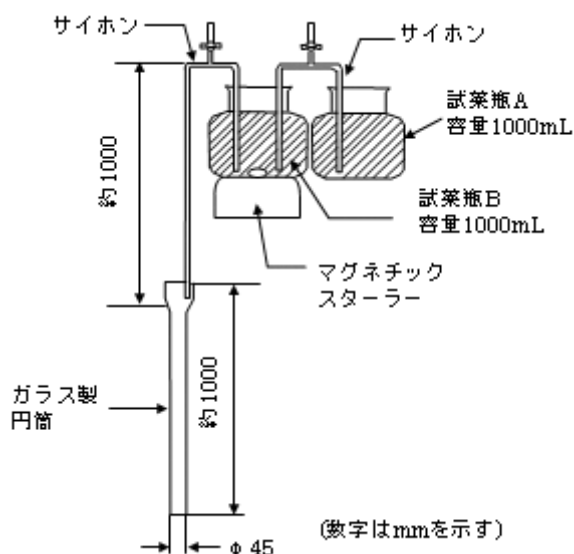


図 3 密度こうばい管

標準フロート

直径 2~5mm の中空ガラス球とし、その密度が測定結果に必要なけた数と同じけた数まで正確に決められているもの。

密度こうばい管の作り方

密度こうばい管の作り方は、次による。

- a) 必要とする密度こうばい管を作るために、次の式によって、密度こうばい液を構成する 2 種類の液体の密度 ρ_A 及び ρ_B ($\rho_A < \rho_B$) を決定する。

$$\rho_A = \rho_B - \frac{2(\rho_B - \rho) \times V_B}{V}$$

ρ_A : ガラス容器 A 中の液の最初の密度 (g/cm³)

ρ_B : ガラス容器 B 中の液の最初の密度 (g/cm³)

ρ : 密度こうばい管の最上部における液の密度 (g/cm³)

V_B : ガラス容器 B 中の最初の液の量 (mL)

V : 密度こうばい管中の全液量 (mL)

必要とする測定精度が小数点以下 3 桁までの場合は、1 本の密度こうばい管の下端と上端の密度差が 0.2g/cm³ 以内のものを作る必要がある。

- b) a) の 2 種類の密度の液体を、表 3、表 4 及び表 5 を利用して調製し、それらの密度を第 1~3 法によって測定する。使用する液体は、十分に脱気されたものを用いる。水を用いる場合は、あらかじめ煮沸又は減圧処理する。
 c) 密度の低い液を図 3 のガラス容器 A に、密度の高い液をガラス容器 B に入れ、両液を同じ高さにして密度の低い方の液で満たしたサイホンで連絡する。
 d) ガラス容器 B 内の液をかき混ぜ機でかき混ぜながら、その中の液をサイホンによってガラス円筒中へ 20mL/分以下の速度で、ガラス円筒の器壁を伝わらせながら、注ぎ入れる。
 e) b)~d) の操作を、規定温度 t' °C で行う。

- f) ガラス円筒に、すり合わせのふたをしてから、規定温度 t' °C に保持した恒温水槽に静かに入れ、1 時間以上静置する。密度こうばい管は、測定精度を小数点以下 3 桁までとする場合は、恒温水槽中で $t' \pm 0.5^\circ\text{C}$ 保持する。
- g) 標準フロートをガラス容器 A の液でぬらしてから円筒に静かに入れ、ふたをして、これを密度こうばい管とする。標準フロートは、測定精度を小数点以下 3 桁までとする場合は、密度差 0.01 につき 1 個以上が適切である。
- h) 24 時間後、密度こうばい管中の標準フロートの重心の高さを 1mm まで密度こうばい管の目盛から読み取り、標準フロートの密度と密度こうばい管の目盛との関係を示す校正線を作成する。校正線の読み取り精度は、 $\pm 1\text{mm}$ とする。
- i) この校正線がジグザグを示す場合、又は著しく弓形になる場合には、再び a)~h) の操作を繰り返す。

密度こうばい液

固体試料を溶解又は膨潤させることなく、混合させる 2 液がよく混じり合うもの。代表的な密度こうばい液系の例と、その液系に可能な密度範囲を、表 4 に示す。種々の混合液に用いる密度調整用試薬を表 5 に示す。

表 4 密度こうばい液系の例

液系	密度範囲 (g/cm ³)
メタノール/ベンジルアルコール	0.80~0.92
2-プロパノール/水	0.79~1.00
2-プロパノール/ジエチレングリコール	0.79~1.11
エタノール/四塩化炭素	0.79~1.59
エタノール/水	0.79~1.00
トルエン/四塩化炭素	0.87~1.59
水/臭化ナトリウム	1.00~1.41
水/硝酸カルシウム	1.00~1.60
塩化亜鉛/エタノール/水	0.80~1.70
四塩化炭素/1,3-ジブロモプロパン	1.60~1.99
1,3-ジブロモプロパン/臭化エチレン	1.99~2.18
臭化エチレン/ブロモフォルム	2.18~2.89
四塩化炭素/ブロモフォルム	1.60~2.89
2-プロパノール/酢酸メチルグリコール	0.79~1.00

表5 密度調整用試薬の例

試薬名	密度 (g/cm ³)
n-オクタン	0.70
ジメチルホルムアミド	0.94
四塩化エタン	1.59
ヨウ化エチル	1.93
ヨウ化メチレン	3.33

操作法

試料を十分に乾燥させ、同一試料から 3 個の試料を調整して測定用試料とする。試料は、乾燥剤を入れたデシケーター中に保管する。試料の大きさは、その最大部の長さが密度こうばい管の内径の 1/4 以下程度とし、その体積は 0.5cm³以下程度とする（通常、2～5mm 角）。化学繊維試料は第 4 法と同様の手順で脱油処理し、風乾後、直径 3mm の輪状に結んで用いる。

また、同時に多数の試料を投入して、既存の校正線を使用して測定する場合には、全試料の投入による液面の上昇が 1mm 以下になるように、それぞれの試料の大きさを調整する。

3 個の試料を使用する密度こうばい液系の密度の低い方の液でぬらした後、密度こうばい管に静かに入れる。このとき、試料の表面に気泡が付着しないように注意する。繊維試料の場合は、低密度液に入れたまま、0.7kPa の減圧下に 5 分間保持して脱泡するか、遠心分離機で 2000～3000min⁻¹ の回転数で 2～3 分間処理して脱泡しておく。

試料が液中で平衡に達して静止した後、それらの重心の位置を 1mm まで密度こうばい管の目盛から読み取る。このとき、試料が、標準フロート又は管の内壁と接触している場合には、試験をやり直さなければならない。読み取った値と校正線と比較し、それぞれの試料の値に対応する密度値を、必要とする精度と同じ桁数まで読み取る。

規定温度 t' °C における試料の密度 ρ_T^t は、読み取った 3 個の試料の密度を平均して求め、校正線の作成に用いた標準フロートの校正密度と同じ小数点以下の桁に丸める。ただし、使用した密度こうばい管の 1mm 当たりの密度こうばいが、標準フロートの校正密度の最小桁位の 1 の変化に相当するよりも大きい場合には、一つ上の桁に丸める。試料の比重 d_i^t は、前記で求めた密度及び表 1 の t °C における水の密度 ρ_W^t から、次の式によって算出し、小数点以下の桁は、密度と同じ桁に丸める。

$$d_i^t = \frac{\rho_T^t}{\rho_W^t}$$

19. ヒ素試験法

ヒ素試験法は、試料中に混在するヒ素の限度試験である。その限度は三酸化二ヒ素 (As₂O₃) の量として表す。材料成分各条には、ヒ素 (As₂O₃として) の限度を ppm で付記する。

装置

図に示す装置を用いる。

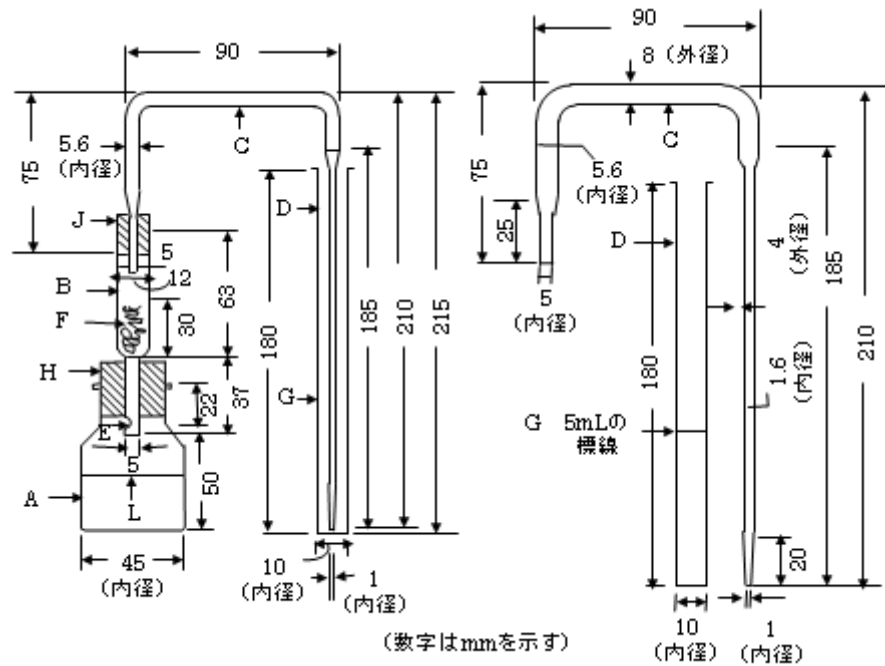


図 ヒ素試験装置

- A：発生瓶（肩までの内容約 70mL）
- B：排気管
- C：ガラス管（内径 5.6mm、吸尿管に入れる部分は先端を内径 1mm に引き伸ばす）
- D：吸尿管（10mm）
- E：小孔
- F：ガラスウール（約 0.2g）
- G：5mL の標線
- H：及び J：ゴム栓
- L：40mL の標線

排気管 B に約 30mm の高さにガラスウール F を詰め、酢酸鉛（II）試液及び水の等容量混液で均等に潤した後、下端から弱く吸引して、過量の液を除く。これをゴム栓 H の中心に垂直にさし込み、B の下部の小孔 E は下にわずかに突き出るようにして発生瓶 A に付ける。B の上端にはガラス管 C を垂直に固定したゴム栓 J を付ける。C の排気管側の下端はゴム栓 J の下端と同一平面とする。

試料溶液の調製法

別に規定するもののほか、次の方法による。

第 1 法

別に規定するもののほか、試料 1.0g を量り、水 5mL を加え、必要ならば加温して溶かし、試料溶液とする。

第 2 法

別に規定するもののほか、試料 1.0g を量り、白金製、石英製又は磁製のるつぼにとる。これに硝酸マグネシウム六水和物のエタノール（95）溶液（1→50）10mL を加え、エタノールに点火して燃焼させた後、徐々に加熱して灰化する。もしこの方法で、なお炭化物が残るときは、少量の硝酸で

潤し、再び強熱して灰化する。冷後、残留物に塩酸 3mL を加え、水浴上で加温して溶かし、試料溶液とする。

試液

ヒ化水素吸収液：N,N-ジエチルジチオカルバミド酸銀 0.50g をピリジンに溶かし 100mL とする。この液は遮光した共栓瓶に入れ、冷所に保存する。

ヒ素標準原液：三酸化二ヒ素を微細の粉末とし、105°C で 4 時間乾燥し、その 0.100g を正確に量り、水酸化ナトリウム溶液 (1→5) 5mL に溶かす。この液に希硫酸を加えて中性とし、更に希硫酸 10mL を追加し、新たに煮沸して冷却した水を加えて正確に 1000mL とする。

ヒ素標準液：ヒ素標準原液 10mL を正確に量り、希硫酸 10mL を加え、新たに煮沸して冷却した水を加えて正確に 1000mL とする。この液 1mL は三酸化二ヒ素 (As_2O_3) 1 μg を含む。この液は用時調製し、共栓瓶に保存する。

操作法

別に規定するもののほか、図に示した装置を用いて試験を行う。

標準色の調製は同時に行う。

発生瓶 A に試料溶液をとり、必要ならば少量の水で洗い込む。これにメチルオレンジ試液 1 滴を加え、アンモニア試液、アンモニア水 (28) 又は希塩酸を用いて中和した後、薄めた塩酸 (1→2) 5mL 及びヨウ化カリウム試液 5mL を加え、2~3 分間放置した後、更に酸性塩化スズ (II) 試液 5mL を加え、室温で 10 分間放置する。次に水を加えて 40mL とし、ヒ素分析用亜鉛 2g を加え、直ちに B 及び C を連結したゴム栓 H を発生瓶 A に付ける。C の細管部の端はあらかじめヒ化水素吸収液 5mL を入れた吸尿管 D の底に達するように入れておく。次に発生瓶 A は 25°C の水中に肩まで浸し、1 時間放置する。吸尿管をはずし、必要ならばピリジンを加えて 5mL とし、吸収液の色を観察する。この色は標準色より濃くない。

標準色の調製：発生瓶 A にヒ素標準液 2mL を正確に加え、更に薄めた塩酸 (1→2) 5mL 及びヨウ化カリウム試液 5mL を加えて 2~3 分間放置した後、酸性塩化スズ (II) 試液 5mL を加え、室温で 10 分間放置する。以下前記と同様に操作して得た吸収液の呈色を標準色とする。この色は三酸化二ヒ素 (As_2O_3) 2 μg に対応する。

注意：試験に用いる器具、試薬及び試液はヒ素を含まないか、又はほとんど含まないものを用い、必要ならば空試験を行う。

20. 融点測定法

融点とは、通例、結晶性物質が加熱により融解し、固相と液相が平衡状態にあるときの温度と定義されるが、実用的には試料の加熱昇温過程での状態変化を観察し、融け終わりの温度を測定して、これを融点とする。融点は、純物質においてはそれぞれの物質に固有の値を示すことから、物質の同定、確認に用いられるほか、純度の指標ともなる。

融点は、次のいずれかの方法で測定する。比較的純度が高く、粉末状に試料を調製できる物質の融点は第 1 法により、水に不溶性で粉末にしにくい物質の融点は第 2 法により測定する。なお、高分子樹脂類、合成繊維類の融点は第 3 法により測定してもよい。

第1法 通例、比較的純度が高く、粉末状に試料を調製できる物質に適用する。

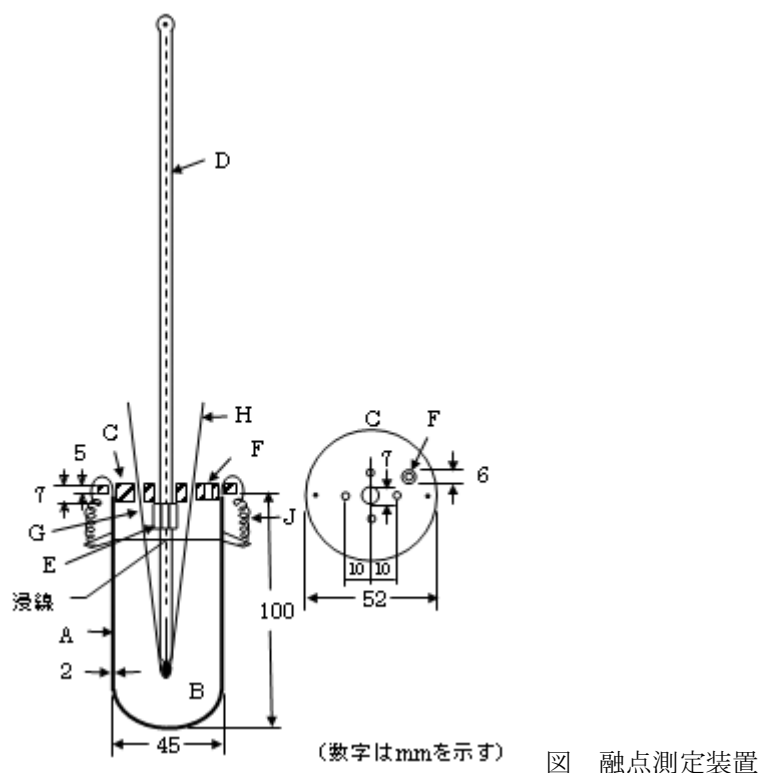
装置

図に示すものを用いる。ただし、攪拌、加温及び冷却操作等が自動化された装置を用いることができる。

浴液：通例、常温における動粘度 $50\sim 100\text{mm}^2/\text{s}$ の澄明なシリコン油を用いる。

浸線付温度計：測定温度範囲により、1号～6号の温度計がある。融点が 50°C 未満のときは1号、 40°C 以上 100°C 未満のときは2号、 90°C 以上 150°C 未満のときは3号、 140°C 以上 200°C 未満のときは4号、 190°C 以上 250°C 未満のときは5号、 240°C 以上 320°C 未満のときは6号を用いる。

毛細管：内径 $0.8\sim 1.2\text{mm}$ 、長さ 120mm 、壁の厚さ $0.2\sim 0.3\text{mm}$ で一端を閉じた硬質ガラス製のものを用いる。



- A：加熱容器（硬質ガラス製）
- B：浴液
- C：テフロン製ふた
- D：浸線付温度計
- E：温度計固定ばね
- F：浴液量加減用小孔
- G：コイルスプリング
- H：毛細管
- J：テフロン製ふた固定ばね

操作法

試料を微細の粉末とし、別に規定するもののほか、デシケーター（シリカゲル）で24時間乾燥する。また、乾燥後とあるときは、乾燥減量の項の条件で乾燥したのものを用いる。

この試料を乾燥した毛細管Hに入れ、閉じた一端を下にしてガラス板又は陶板上に立てた長さ約70cmのガラス管の内部に落とし、はずませて固く詰め、層厚が2.5～3.5mmとなるようにする。

浴液Bを加熱し、予想した融点の約10℃下の温度まで徐々に上げ、浸線付温度計Dの浸線を浴液のメニスカスに合わせ、試料を入れた毛細管をコイルスプリングGに挿入し、試料を詰めた部分が温度計の水銀球の中央にくるようにする。次に1分間に約3℃上昇するように加熱して温度を上げ、予想した融点より約5℃低い温度から1分間に1℃上昇するように加熱を続ける。

試料が毛細管内で液化して、固体を全く認めなくなったときの温度計の示度を読み取り、融点とする。

装置適合性

装置適合性の確認は、融点標準品を用いて定期的に行う。融点標準品は、2号～5号温度計を用いる場合の装置適合性評価のために調製されたものであり、異なる融点を持つ6種の高純度物質（アセトアニリド、アセトフェネチジン、カフェイン、スルファニルアミド、スルファピリジン、ワニリン）が選択されており、それぞれの物質の融点 MP_f （融け終わり温度）が表示される。予想される試料の融点に合わせて温度計及び融点標準品を選択し、操作法に従って融点標準品の融点を測定するとき、ワニリン及びアセトアニリドの融点が $MP_f \pm 0.5^\circ\text{C}$ 、アセトフェネチジン及びスルファニルアミドの融点が $MP_f \pm 0.8^\circ\text{C}$ 、スルファピリジン及びカフェインの融点が $MP_f \pm 1.0^\circ\text{C}$ の範囲にあるとき、装置の適合性が確認されたものとする。ただし、上記の測定は繰り返し3回行い、その平均値をもって融点とする。なお、不適合と判定されたとき、上記の操作法に従って試料の充てん、温度計及び毛細管の位置、浴液の加熱・攪拌、温度上昇速度の制御等が正しく行われているか確認し、再試験を行う。これらの条件設定が正しく行われていても、なお上記の判定基準に適合しないとき、浸線付温度計の再検定又は交換を行う必要がある。

第2法

脂肪、脂肪酸、パラフィン又はろう等に適用する。

装置

第1法の装置に替えて、水に入れたビーカーを浴液及び加熱容器として用いる。温度計は、浸線付温度計又は全没式温度計を用いる。また、毛細管は、第1法で規定したものと同様なもので、両端を開いたものを用いる。

操作法

試料を注意しながらできるだけ低温で融解し、これを、泡が入らないようにして毛細管中に吸い上げ、約10mmの高さとする。毛細管から試料が流出しないように保ち、10℃以下で24時間放置するか又は少なくとも1時間、氷上に放置した後、試料の位置が水銀球の中央外側にくるようにゴム輪で温度計に取り付ける。毛細管を取り付けた温度計を水を入れたビーカーに入れ、試料の下端を水面下30mmの位置になるよう固定する。水を絶えずかき混ぜながら加温して、予想した融点より5℃低い温度に達したとき、1分間に1℃上昇するように加熱を続ける。毛細管中で試料が浮上するときの温度計の示度を読み取り、融点とする。

第3法

熱分析法（示差熱分析法又は示差走査熱量測定法）を用いて測定する。

熱分析法は、物質の温度を一定の温度プログラムに従って変化させながら、その物理的性質を温度又は時間の関数として測定する分析法の総称である。

種々の物理的性質のうち、結晶などの固相／液相転移（融解、凝固）又は多形転移などの相変化、熱分解又は化学反応などに伴う、発熱又は吸熱の熱的挙動を観測する方法を示差熱分析法（DTA：Differential Thermal Analysis）又は示差走査熱量測定法（DSC：Differential Scanning Calorimetry）という。

DTA は、試料の熱的挙動を温度変化として検出する方法であり、DSC は、熱量（エンタルピー）変化として検出する方法である。

装置

DTA 又は DSC 装置は、通例、加熱炉部、温度制御部、検出部、雰囲気調節部及び表示記録部から構成される。

示差熱分析法（DTA）では、加熱炉中に置かれた試料と基準物質を一定速度で加熱又は冷却し、試料と基準物質との間に生じる温度差を熱電対などを用いて、時間又は温度に対して連続的に測定し、記録できるように装置が設計されている。基準物質としては、通例、熱分析用 α -アルミナが用いられる。

示差走査熱量測定法（DSC）では、測定原理の異なる次の二つの方法がある。

(1) 入力補償示差走査熱量測定（入力補償 DSC）

加熱炉中に置かれた試料と基準物質を一定速度で加熱又は冷却し、試料と基準物質との間に生じる温度差を白金抵抗温度計などで検出し、その温度差をゼロに保つよう補償回路を作動させる。両者に加えられた単位時間当たりの熱エネルギーの入力差を時間又は温度に対して連続的に測定し、記録できるように装置が設定されている。

(2) 熱流束示差走査熱量測定（熱流束 DSC）

加熱炉中に置かれた試料と基準物質を一定速度で加熱し、試料と基準物質との間に生じる温度差を熱流束の差としてモニターし、DSC 信号として記録する。熱流束 DSC では、試料と熱源の間の熱流束が試料と熱源の温度差に比例するように熱伝導体が用いられている。また、基準物質と熱源の間についても同様である。

入力補償 DSC 及び熱流束 DSC のいずれの測定法においても、基準物質としては、通例、熱分析用 α -アルミナが用いられるが、単に空容器を基準とすることもある。

操作法

試料及び基準物質を試料容器に充てんした後、一定の温度制御プログラムに従って、加熱炉部を加熱又は冷却し、この温度変化の過程で試料と基準物質間に発生する温度差（DTA）又は熱量変化（DSC）を連続的に測定し、記録する。なお、データ処理を含む装置の取扱いは、各装置で指示された方法及び手順どおりに行うものとする。

あらかじめ、融解又は多形転移など、予想される物理的変化がどのような温度範囲にあるかを知り、かつ予想外の熱的変化が起こっていないことを確認するために、広い温度範囲（室温～分解開始温度）を速い加熱速度（10～20°C/分）で走査して予備的実験を行い、測定温度範囲を定める。定められた温度範囲につき、緩やかな加熱速度、通例、約 2°C/分で試験を行う。ただし、ガラス転移など微少な熱変化しか観測されないような場合、加熱速度を上げるなど、観察しようとする物理的変化に対応した加熱速度の設定が必要となることがある。得られた DTA 曲線又は DSC 曲線の発熱

又は吸熱ピークを解析し、融解又は多形転移など、観察しようとする物理的变化に伴う熱量の変化量及び温度（開始温度、ピーク温度及び終了温度など）を求める。

装置の校正

(1) 温度校正

DTA 又は DSC における装置の温度校正は、高純度な金属又は有機物質の融点、あるいは無機塩類又は酸化物の結晶転移点などを用いて行う。通例、熱分析用インジウム、熱分析用スズの融点などが用いられる。

(2) 熱量校正

試料の温度変化に伴う熱量の出入り（エンタルピー変化）を正しく評価するため、熱量標準物質を用いて装置を校正しておく必要がある。熱量標準物質としては、温度校正の場合と同様に、高純度の金属又は有機物の融解熱、あるいは無機塩類の結晶転移熱などを用いて、装置の熱量校正が行われる。通例、熱分析用インジウム、熱分析用スズの融解熱などが用いられる。

操作条件の記載事項

DTA 又は DSC 測定を行った場合、その測定条件に関し、次のことを記録しておく必要がある：試料量、試料容器の開放・密閉の区別、加熱又は冷却速度、測定温度範囲及び雰囲気ガスの種類と流量など。

2 1. 硫酸呈色物試験法

硫酸呈色物試験法は、試料中に含まれる微量の不純物で硫酸によって容易に着色する物質を試験する方法である。

操作法

硫酸は、94.5～95.5%の濃度のものを用いる（硫酸呈色物用硫酸）。あらかじめネスラー管を硫酸でよく洗う。別に規定するもののほか、試料が固体の場合にはネスラー管に硫酸 5mL を入れ、試料を粉末とし、材料成分各条に規定する量を少量ずつ加え、ガラス棒でかき混ぜて完全に溶かす。試料が液体の場合には各条に規定する量を取り、ネスラー管に入れ、硫酸 5mL を加えて振り混ぜる。この間、発熱し温度が上昇するものは冷却し、温度の影響のあるものは標準温度に保ち、15 分間放置した後、液を白色の背景を用い、ネスラー管に入れた各条に規定する色の比較液と側方から観察して比色する。

試料を硫酸と加熱するように規定する場合には、試料及び硫酸をネスラー管にとり、規定に従って加熱した後、比色する。

22. 標準液、標準品・試薬・試液及び計量器・用器

容量分析用標準液は、濃度が精密に知られた試薬溶液で、主として容量分析に用いるものである。

標準液は生材規に規定された試験において、試験の比較の基礎として用いる液である。

色の比較液は生材規に規定された試験において、色の比較の対照に用いるものである。

標準品は、生材規に規定された試験に用いるために一定の純度又は一定の品質を有するように調製された物質である。

試薬は生材規に規定された試験に用いるものである。生材規において標準試薬、特級、1級、pH測定用などと記載したもの又は単に試薬名を記載したものは、それぞれ日本産業規格試薬の容量分析用標準物質、特級、1級、pH標準液用などの規格に適合するもので、試験法は日本産業規格試薬の試験法に従う。生材規の試薬名が日本産業規格と相違する場合は、これを併記する。「日局標準品」及び「日局医薬品各条」と記載したものは、日本薬局方の標準品及び医薬品各条の規格にそれぞれ適合するものである。単に試験法を記載してある試薬については、日本薬局方の試験法を準用する。

試液は生材規における試験に用いるために調製した液である。

計量器は生材規における試験において、計量に用いる器具又は機械である。

用器は生材規における試験において、その条件をなるべく一定にするために定めた器具である。

(1) 容量分析用標準液

0.5mol/L 塩酸

1000mL 中塩酸 (HCl : 36.46) 18.230g を含む。

調製 塩酸 45mL に水を加えて 1000mL とし、次の標定を行う。

標定 炭酸ナトリウム (標準試薬) を 500~650°C で 40~60 分間加熱した後、デシケーター (シリカゲル) 中で放冷し、その約 0.5g を精密に量り、水 50mL に溶かし、調製した塩酸で滴定し、ファクターを計算する (指示薬 : メチルレッド試液 3 滴)。ただし、滴定の終点は、液を注意して煮沸し、ゆるく栓をし、冷却するとき、持続する橙色~橙赤色を呈するときとする。

$$0.5\text{mol/L 塩酸 } 1\text{mL} = 26.50\text{mg Na}_2\text{CO}_3$$

0.2mol/L 塩酸

1000mL 中塩酸 (HCl : 36.46) 7.292g を含む。

調製 塩酸 18mL に水を加えて 1000mL とし、次の標定を行う。

標定 炭酸ナトリウム (標準試薬) を 500~650°C で 40~60 分間加熱した後、デシケーター (シリカゲル) 中で放冷し、その約 0.15g を精密に量り、水 30mL に溶かし、調製した塩酸で滴定し、ファクターを計算する (指示薬 : メチルレッド試液 3 滴)。ただし、滴定の終点は、液を注意して煮沸し、ゆるく栓をし、冷却するとき、持続する橙色~橙赤色を呈するときとする。

$$0.2\text{mol/L 塩酸 } 1\text{mL} = 10.60\text{mg Na}_2\text{CO}_3$$

0.1mol/L 塩酸

1000mL 中塩酸 (HCl : 36.46) 3.6461g を含む。

調製 用時、0.2mol/L 塩酸に水を加えて正確に 2 倍容量とする。

0.1mol/L 塩酸 1mL = 5.300mg Na₂CO₃

0.01mol/L 塩酸

1000mL 中塩酸 (HCl : 36.46) 0.36461g を含む。

調製 用時、0.2mol/L 塩酸に水を加えて正確に 20 倍容量とする。

0.02mol/L 過マンガン酸カリウム液

1000mL 中過マンガン酸カリウム (KMnO₄ : 158.03) 3.1607g を含む。

調製 過マンガン酸カリウム 3.2g を水に溶かし、1000mL とし、15 分間煮沸して密栓し、48 時間以上放置した後、ガラスろ過器 (G3 又は G4) を用いてろ過し、次の標定を行う。

標定 シュウ酸ナトリウム (標準試薬) を 150~200°C で 1~1.5 時間乾燥した後、デシケーター (シリカゲル) 中で放冷し、その約 0.3g を 500mL の三角フラスコに精密に量り、水 30mL に溶かし、薄めた硫酸 (1→20) 250mL を加え、液温を 30~35°C とし、調製した過マンガン酸カリウム液をビュレットに入れ、穏やかにかき混ぜながら、その 40mL を速やかに加え、液の赤色が消えるまで放置する。次に 55~60°C に加温して滴定を続け、30 秒間持続する淡赤色を呈するまで滴定し、ファクターを計算する。ただし、終点前の 0.5~1mL は注意して滴加し、過マンガン酸カリウム液の色が消えてから次の 1 滴を加える。

0.02mol/L 過マンガン酸カリウム液 1mL = 6.700mg Na₂C₂O₄

注意：遮光して保存する。長く保存したものは標定し直して用いる。

0.002mol/L 過マンガン酸カリウム液

1000mL 中過マンガン酸カリウム (KMnO₄ : 158.03) 0.31607g を含む。

調製 用時、0.02mol/L 過マンガン酸カリウム液に水を加えて正確に 10 倍量とする。

0.1mol/L 水酸化カリウム液

1000mL 中水酸化カリウム (KOH : 56.11) 5.611g を含む。

調製 水酸化カリウム 6.5g を水 950mL に溶かし、これに新たに製した水酸化バリウム八水和物飽和溶液を沈殿がもはや生じなくなるまで滴加し、液をよく混ぜて密栓し、24 時間放置した後、上澄液を傾斜するか、又はガラスろ過器 (G3 又は G4) を用いてろ過し、次の標定を行う。

標定 アミド硫酸 (スルファミン酸) (標準試薬) をデシケーター (減圧、シリカゲル) で 24~48 時間乾燥し、その約 0.25g を精密に量り、新たに煮沸して冷却した水 25mL に溶かし、プロモチモールブルー試液 2 滴を加え、調製した水酸化カリウム液で緑色を呈するまで滴定し、ファクターを計算する。

0.1mol/L 水酸化カリウム液 1mL = 9.709mg HOSO₂NH₂

注意：密栓した瓶又は二酸化炭素吸接管 (ソーダ石灰) を付けた瓶に保存する。長く保存したものは標定し直して用いる。

0.5mol/L 水酸化カリウム・エタノール液

1000mL 中水酸化カリウム (KOH : 56.11) 28.055g を含む。

調製 水酸化カリウム 35g を水 20mL に溶かし、無アルデヒドエタノールを加えて 1000mL とし、密栓し、24 時間放置した後、上澄液を速やかに傾斜してとり、次の標定を行う。

標定 0.25mol/L 硫酸 25mL を正確に量り、水 50mL を加え、調製した水酸化カリウム・エタノール液で滴定し、ファクターを計算する（指示薬：フェノールフタレイン試液 2 滴）。ただし、滴定の終点は淡赤色を呈するときとする。

注意：遮光した瓶に密栓して保存する。標定は用時行う。

0.1mol/L 水酸化カリウム・エタノール液

1000mL 中水酸化カリウム (KOH : 56.11) 5.611g を含む。

調製 水酸化カリウム 7g を水 20mL に溶かし、無アルデヒドエタノールを加えて 1000mL とし、密栓し、24 時間放置した後、上澄液を速やかに傾斜してとり、次の標定を行う。

標定 0.05mol/L 硫酸 15mL を正確に量り、水 50mL を加え、調製した水酸化カリウム・エタノール液で滴定し、ファクターを計算する（指示薬：フェノールフタレイン試液 2 滴）。ただし、滴定の終点は淡赤色を呈するときとする。

注意：遮光した瓶に密栓して保存する。標定は用時行う。

1mol/L 水酸化ナトリウム液

1000mL 中水酸化ナトリウム (NaOH : 40.00) 39.997g を含む。

調製 水酸化ナトリウム 42g を水 950mL に溶かし、これに新たに製した水酸化バリウム八水和物飽和溶液を沈殿がもはや生じなくなるまで滴加し、液をよく混ぜて密栓し、24 時間放置した後、上澄液を傾斜するか、又はガラスろ過器 (G3 又は G4) を用いてろ過し、次の標定を行う。

標定 アミド硫酸 (スルファミン酸) (標準試薬) をデシケーター (減圧、シリカゲル) で 24 ~ 48 時間乾燥し、その約 1.5g を精密に量り、新たに煮沸して冷却した水 25mL に溶かし、調製した水酸化ナトリウム液で滴定し、ファクターを計算する（指示薬法：プロモチモールブルー試液 2 滴）。ただし、滴定の終点は緑色を呈するときとする。

1mol/L 水酸化ナトリウム液 1mL = 97.09mg HOSO₂NH₂

注意：密栓した瓶又は二酸化炭素吸収管 (ソーダ石灰) を付けた瓶に保存する。長く保存したものは標定し直して用いる。

0.5mol/L 水酸化ナトリウム液

1000mL 中水酸化ナトリウム (NaOH : 40.00) 19.999g を含む。

調製 水酸化ナトリウム 22g を水 950mL に溶かし、これに新たに製した水酸化バリウム八水和物飽和溶液を沈殿がもはや生じなくなるまで滴加し、液をよく混ぜて密栓し、24 時間放置した後、上澄液を傾斜するか、又はガラスろ過器 (G3 又は G4) を用いてろ過し、次の標定を行う。

標定 アミド硫酸 (スルファミン酸) (標準試薬) をデシケーター (減圧、シリカゲル) で 24 ~ 48 時間乾燥し、その約 0.7g を精密に量り、新たに煮沸して冷却した水 25mL に溶かし、調製した水酸化ナトリウム液で滴定し、ファクターを計算する（指示薬法：プロモチモールブルー試液 2 滴）。ただし、滴定の終点は緑色を呈するときとする。

0.5mol/L 水酸化ナトリウム液 1mL = 48.55mg HOSO₂NH₂

注意：密栓した瓶又は二酸化炭素吸尿管（ソーダ石灰）を付けた瓶に保存する。長く保存したものは標定し直して用いる。

0.1mol/L 水酸化ナトリウム液

1000mL 中水酸化ナトリウム (NaOH : 40.00) 3.9997g を含む。

調製 水酸化ナトリウム 4.5g を水 950mL に溶かし、これに新たに製した水酸化バリウム八水和物飽和溶液を沈殿がもはや生じなくなるまで滴加し、液をよく混ぜて密栓し、24 時間放置した後、上澄液を傾斜するか、又はガラスろ過器 (G3 又は G4) を用いてろ過し、次の標定を行う。

標定 アミド硫酸 (スルファミン酸) (標準試薬) をデシケーター (減圧、シリカゲル) で 24 ~48 時間乾燥し、その約 0.15g を精密に量り、新たに煮沸して冷却した水 25mL に溶かし、調製した水酸化ナトリウム液で滴定し、ファクターを計算する (指示薬法：プロモチモールブルー試液 2 滴)。ただし、滴定の終点は緑色を呈するときとする。

0.1mol/L 水酸化ナトリウム液 1mL = 9.709mg HOSO₂NH₂

注意：密栓した瓶又は二酸化炭素吸尿管（ソーダ石灰）を付けた瓶に保存する。長く保存したものは標定し直して用いる。

0.2mol/L チオ硫酸ナトリウム液

1000mL 中にチオ硫酸ナトリウム五水和物 (Na₂S₂O₃·5H₂O : 248.18) 49.636g を含む。

調製 チオ硫酸ナトリウム 52g 及び無水炭酸ナトリウム 0.2g に、新たに煮沸し冷却した水を加えて溶かして 1000mL とし、次の標定を行う。

標定 ヨウ素酸カリウム (標準試薬) を 120~140°C で 2 時間乾燥した後、デシケーター (シリカゲル) 中で放冷し、その約 0.2g をヨウ素瓶に精密に量り、水 25mL を加えて溶かし、ヨウ化カリウム 4g 及び希硫酸 10mL を加え、密栓し、10 分間放置した後、水 100mL を加え、遊離するヨウ素を調製したチオ硫酸ナトリウム液で滴定し、ファクターを計算する。ただし、滴定の終点は、液が終点近くで淡黄色になったとき、デンプン試液 3mL を加え、生じる青色が脱色した点とする。同様の方法で空試験を行って補正する。

0.2mol/L チオ硫酸ナトリウム液 1mL = 7.133mg KIO₃

注意：長く保存したものは、標定し直して用いる。

0.1mol/L チオ硫酸ナトリウム液

1000mL 中にチオ硫酸ナトリウム五水和物 (Na₂S₂O₃·5H₂O : 248.18) 24.818g を含む。

調製 用時、0.2mol/L チオ硫酸ナトリウム液に新たに煮沸して冷却した水を加えて 2 倍容量とする。

0.01mol/L チオ硫酸ナトリウム液

1000mL 中チオ硫酸ナトリウム五水和物 (Na₂S₂O₃·5H₂O : 248.18) 2.4818g を含む。

調製 用時、0.2mol/L チオ硫酸ナトリウム液に新たに煮沸し冷却した水を加えて 20 倍容量とする。

0.25mol/L 硫酸

1000mL 中硫酸 (H_2SO_4 : 98.08) 24.520g を含む。

調製 硫酸 15mL を水 1000mL 中にかき混ぜながら徐々に加えて、放冷し、次の標定を行う。

標定 炭酸ナトリウム (標準試薬) を 500~650°C で 40~60 分間加熱した後、デシケーター (シリカゲル) 中で放冷し、その約 0.4g を精密に量り、水 50mL に溶かし、調製した硫酸で滴定し、ファクターを計算する (指示薬: メチルレッド試液 3 滴)。ただし、滴定の終点は、液を注意して煮沸し、ゆるく栓をし、冷却するとき、持続する橙色~橙赤色を呈するときとする。

$$0.25\text{mol/L 硫酸 } 1\text{mL} = 26.50\text{mg Na}_2\text{CO}_3$$

0.05mol/L 硫酸

1000mL 中硫酸 (H_2SO_4 : 98.08) 4.904g を含む。

調製 硫酸 3mL を水 1000mL 中にかき混ぜながら徐々に加えて、放冷し、次の標定を行う。

標定 炭酸ナトリウム (標準試薬) を 500~650°C で 40~60 分間加熱した後、デシケーター (シリカゲル) 中で放冷し、その約 80mg を精密に量り、水 30mL に溶かし、調製した硫酸で滴定し、ファクターを計算する (指示薬: メチルレッド試液 3 滴)。ただし、滴定の終点は、液を注意して煮沸し、ゆるく栓をし、冷却するとき、持続する橙色~橙赤色を呈するときとする。

$$0.05\text{mol/L 硫酸 } 1\text{mL} = 5.300\text{mg Na}_2\text{CO}_3$$

(2) 標準液

塩化ビニル標準液 200mL のメスフラスコに標線から 2~3mL 少なめにエタノールを入れ、シリコンゴム栓をして質量を測定する。次にシリコンゴム栓を通して液化塩化ビニル約 200mg を注入し、エタノールに溶解させる。次いで質量を測定し、増量を正確に求め、これを a とする。そのうちシリコンゴム栓を通してエタノールで正確に 200mL とし、よく振り混ぜて均一とし、これを塩化ビニル標準原液とする。塩化ビニル標準原液をメタノール・ドライアイス中で冷却した後、同様に 100mL のメスフラスコに冷却したエタノール 95mL をとり、冷やしながら標準原液 1mL を加えた後、室温になるまで放置する。次いでエタノールを加えて 100mL とし、塩化ビニル標準液とする。標準原液の濃度は $a / (100 \times 1.0567)$ ppm となる。この標準液をエタノールで希釈し、0.1~10ppm の検量線用標準溶液を調製する。

原子吸光光度用リチウム標準液 リチウム標準液、原子吸光光度用を見よ。

シュウ酸塩 pH 標準液 pH 測定法を見よ。

水酸化カルシウム pH 標準液 pH 測定法を見よ。

炭酸塩 pH 標準液 pH 測定法を見よ。

鉄標準液 硫酸アンモニウム鉄(III)十二水和物 86.3mg を正確に量り、水 100mL を加えて溶かし、希塩酸 5mL 及び水を加えて正確に 1000mL とする。この液 1mL は、鉄 (Fe) として 0.01mg を含む。

鉛標準原液 硝酸鉛(II) 159.8mg を正確に量り、希硝酸 10mL に溶かし、水を加えて正確に 1000mL とする。この液の調製及び保存には可溶性鉛塩を含まないガラス容器を用いる。

鉛標準液 鉛標準原液 10mL を正確に量り、水を加えて正確に 100mL とする。用時製する。この液 1mL は鉛 (Pb) 0.01mg を含む。

粘度計校正用標準液 [日本産業規格、粘度計校正用標準液 (Z8809)]

ヒ素標準原液 三酸化二ヒ素を微細の粉末とし、105°C で 4 時間乾燥し、その 0.100g を正確に量り、水酸化ナトリウム溶液 (1→5) 5mL を加えて溶かす。この液に希硫酸を加えて中性とし、更に希硫酸 10mL を追加し、新たに煮沸し冷却した水を加えて正確に 1000mL とする。

ヒ素標準液 ヒ素標準原液 10mL を正確に量り、希硫酸 10mL を加え、新たに煮沸し冷却した水を加えて正確に 1000mL とする。この液 1mL は、三酸化二ヒ素 (As_2O_3) 1 μ g を含む。この液は用時調製し、共栓瓶に保存する。

フタル酸塩 pH 標準液 pH 測定法を見よ。

ホウ酸塩 pH 標準液 pH 測定法を見よ。

リチウム標準液、原子吸光光度用 塩化リチウム (無水) 6.107g を正確に量り、0.01mol/L 塩酸試液に溶かし、正確に 1000mL とする。この液 1mL はリチウム (Li) 1.00mg を含む。

リン酸塩 pH 標準液 pH 測定法を見よ。

(3) 色の比較液

塩化第一コバルトの色の比較原液

塩化第一コバルト（塩化コバルト（Ⅱ）六水和物）65g に塩酸 25mL 及び水を加えて溶かし、1000mL とする。この液 5mL を正確に量り、250mL のヨウ素びんに入れ、過酸化水素試液 5mL 及び水酸化ナトリウム溶液（1→5）15mL を加え、10 分間煮沸する。冷後、ヨウ化カリウム 2g 及び薄めた硫酸（1→4）20mL を加え、沈殿が溶けた後、遊離するヨウ素を 0.1mol/L チオ硫酸ナトリウム液で滴定する（指示薬：デンプン試液 1mL）。

$$0.1\text{mol/L チオ硫酸ナトリウム液 } 1\text{mL} = 23.793\text{mg } \text{CoCl}_2 \cdot 6\text{H}_2\text{O}$$

滴定によって得られた数値から、1mL 中に塩化第一コバルト（ $\text{CoCl}_2 \cdot 6\text{H}_2\text{O}$: 237.93）59.5mg を含むように、薄めた塩酸（1→40）を加えて比較原液とする。

塩化第二鉄の色の比較原液

塩化第二鉄（塩化鉄（Ⅲ）六水和物）55g に塩酸 25mL 及び水を加えて溶かし、1000mL とする。この液 10mL を正確に量り、ヨウ素瓶に入れ、水 15mL 及びヨウ化カリウム 3g を加え、密栓し、暗所で 15 分間放置した後、水 100mL を加え、遊離したヨウ素を 0.1mol/L チオ硫酸ナトリウム液で滴定する（指示薬：デンプン試液 1mL）。

$$0.1\text{mol/L チオ硫酸ナトリウム液 } 1\text{mL} = 27.03\text{mg } \text{FeCl}_3 \cdot 6\text{H}_2\text{O}$$

滴定によって得た数値から、1mL 中に塩化第二鉄（ $\text{FeCl}_3 \cdot 6\text{H}_2\text{O}$: 270.30）45.0mg を含むように、薄めた塩酸（1→40）を加えて比較原液とする。

硫酸銅の色の比較原液

硫酸銅（硫酸銅（Ⅱ）五水和物）65g に塩酸 25mL 及び水を加えて溶かし、1000mL とする。この液 10mL を正確に量り、ヨウ素瓶に入れ、酢酸 4mL 及びヨウ化カリウム 3g を加え、遊離するヨウ素を 0.1mol/L チオ硫酸ナトリウム液で滴定する（指示薬：デンプン試液 1mL）。

$$0.1\text{mol/L チオ硫酸ナトリウム液 } 1\text{mL} = 24.968\text{mg } \text{CuSO}_4 \cdot 5\text{H}_2\text{O}$$

滴定によって得た数値から、1mL 中に硫酸銅（ $\text{CuSO}_4 \cdot 5\text{H}_2\text{O}$: 249.68）62.4mg を含むように、薄めた塩酸（1→40）を加えて比較原液とする。

(4) 標準品・試薬・試液

亜鉛、ヒ素分析用 Zn [K8012、ヒ素分析用] 粒径約 800 μ m のものを用いる。

亜鉛、無ヒ素 亜鉛、ヒ素分析用 を見よ。

青色リトマス紙 リトマス紙、青色 を見よ。

赤色リトマス紙 リトマス紙、赤色 を見よ。

アクリル酸標準品 アクリル酸(特級)。ただし、定量するとき、アクリル酸(C₃H₄O₂: 72.06) 99.0%以上を含むもの。

定量法 本品約 1g を精密に量り、水 20mL を加えて混和し、1mol/L 水酸化ナトリウム液で滴定する(指示薬: フェノールフタレイン試液 2 滴)。



アセチレン 溶解アセチレン を見よ。

アセトニトリル CH₃CN [K8032、特級]

アセトニトリル、液体クロマトグラフィー用 CH₃CN 無色澄明の液で水と混和する。

純度試験 紫外吸収物質 本品につき、水を対照とし、紫外可視吸光度測定法により試験を行うとき、波長 200nm で 0.07 以下、210nm で 0.046 以下、220nm で 0.027 以下、230nm で 0.014 以下及び 240nm で 0.009 以下である。

アセトン CH₃COCH₃ [K8034、特級]

アミド硫酸(標準試薬) HOSO₂NH₂ [K8005、アミド硫酸、容量分析用標準物質] 又は [K8587、特級]

アリザリンS アリザリンレッドS を見よ。

アリザリンS試液 アリザリンレッドS試液 を見よ。

アリザリンレッドS C₁₄H₇NaO₇S [K8057、特級] 変色範囲 pH(黄) 3.7~5.2(橙)。

アリザリンレッドS試液 アリザリンレッドS 0.1g に水を加えて溶かし、100mL とし、ろ過する。

α -アルミナ、熱分析用 α -Al₂O₃ 熱分析用に製造したもの。

アンモニア試液 アンモニア水(28) 400mL に水を加えて 1000mL とする(10%)。

アンモニア水(28) NH₃ [K8085、アンモニア水、特級、比重 約 0.90、密度 0.908g/mL、含量 28~30%]

アンモニア水、強 アンモニア水(28) を見よ。

アンモニア銅試液 炭酸銅一水和物 0.5g に水 10mL を加えてすりつぶし、アンモニア水(28) 10mL を加える。

イソプロパノール 2-プロパノール を見よ。

イソプロピルアルコール 2-プロパノール を見よ。

イソホロンジイソシアネート C₁₂H₁₈N₂O₂ 無色の低粘度液体である。

一酸化鉛 酸化鉛(II) を見よ。

インジウム、熱分析用 熱分析用に製造したもの。ただし、純度 99.99%以上のものを用いる。

液体クロマトグラフ用オクタデシルシリル化シリカゲル オクタデシルシリル化シリカゲル、液体クロマトグラフ用 を見よ。

エタノール エタノール(95) を見よ。

エタノール(95) C₂H₅OH [K8102、特級]

エタノール (99.5) C_2H_5OH [K8101、特級]

エタノール、希 エタノール (95) 1 容積に水 1 容積を加える。 C_2H_5OH 47.45~50.00 vol%を含む。

エタノール、無アルデヒド エタノール (95) 1000mL を共栓瓶にとり、酢酸鉛 (II) 三水和物 2.5g を水 5mL に溶かした液を加え、よく混ぜる。別に水酸化カリウム 5g を温エタノール (95) 25mL に溶かす。冷後、この液を前の液にかき混ぜないで静かに加え、1 時間後この液を激しく振り混ぜ、一夜放置する。上澄液をとり、蒸留する。

エタノール、無水 エタノール (99.5) を見よ。

エーテル ジエチルエーテル を見よ。

エピクロルヒドリン C_3H_5ClO 無色でクロロホルムに似た刺激臭のある液体で、比重 1.1801、沸点 $117^\circ C$ である。純度 99%以上。

塩化亜鉛 $ZnCl_2$ [K8111、特級]

塩化アンモニウム NH_4Cl [K8116、特級]

塩化アンモニウム試液 塩化アンモニウム 10.5g を水に溶かし、100mL とする (2mol/L)。

塩化カリウム KCl [K8121、特級]

塩化カルシウム 塩化カルシウム二水和物 を見よ。

塩化カルシウム試液 塩化カルシウム二水和物 7.5g を水に溶かし、100mL とする (0.5mol/L)。

塩化カルシウム二水和物 $CaCl_2 \cdot 2H_2O$ [K8122、特級]

塩化コバルト 塩化コバルト (II) 六水和物 を見よ。

塩化コバルト (II) 六水和物 $CoCl_2 \cdot 6H_2O$ [K8129、特級]

塩化スズ (II) 試液、酸性 塩化スズ (II) 二水和物 8g を塩酸 500mL に溶かす。共栓瓶に保存する。調製後 3 箇月以内に用いる。

塩化スズ (II) 二水和物 $SnCl_2 \cdot 2H_2O$ [K8136、特級]

塩化第一コバルト 塩化コバルト (II) 六水和物 を見よ。

塩化第一スズ 塩化スズ (II) 二水和物 を見よ。

塩化第一スズ試液、酸性 塩化スズ (II) 試液、酸性 を見よ。

塩化第二鉄 塩化鉄 (III) 六水和物 を見よ。

塩化鉄 (III) 六水和物 $FeCl_3 \cdot 6H_2O$ [K8142、特級]

塩化ナトリウム $NaCl$ [K8150、特級]

塩化バリウム 塩化バリウム二水和物 を見よ。

塩化バリウム試液 塩化バリウム二水和物 12g を水に溶かし、100mL とする (0.5mol/L)。

塩化バリウム二水和物 $BaCl_2 \cdot 2H_2O$ [K8155 特級]

塩化ヒドロキシルアンモニウム $NH_2OH \cdot HCl$ [K8201、特級]

塩化ビニル C_2H_3Cl 無色の気体である。沸点 $-14^\circ C$ 、融点 $-160^\circ C$ 。

塩化リチウム $LiCl$ 白色の結晶又は塊である。

確認試験 本品につき、炎色反応試験を行うとき、持続する赤色を呈する。

塩化リチウム、無水 塩化リチウム を見よ。

塩酸 HCl [K8180、特級]

塩酸、希 塩酸 23.6mL に水を加えて 100mL とする (10%)。

塩酸試液、1mol/L 塩酸 90mL に水を加えて 1000mL とする。

塩酸試液、0.1mol/L 1mol/L 塩酸試液 100mL に水を加えて 1000mL とする。

塩酸ヒドロキシルアンモニウム 塩化ヒドロキシルアンモニウム を見よ。

塩酸ヒドロキシルアミン 塩化ヒドロキシルアンモニウム を見よ。

オクタデシルシリル化シリカゲル、液体クロマトグラフィー用 液体クロマトグラフィー用に製造したもの。

n-オクタン C_8H_{18}

比重 d_4^{20} 0.700~0.705。

純度試験 本品 $2\mu L$ につき、「ヒプロメロース」の定量法の操作条件に従い、ガスクロマトグラフィーにより試験を行う。各々のピーク面積を自動積分法により測定し、面積百分率法により n-オクタンの量を求めるとき、99.0%以上である。

過酸化水素 (30) H_2O_2 [K8230、過酸化水素、特級、濃度 30.0~35.5%]

過酸化水素試液 過酸化水素 (30) 1 容量に水 9 容量を加える。用時製する (3%)。

過酸化水素水、強 過酸化水素 (30) を見よ。

ガスクロマトグラフィー用ケイソウ土 ケイソウ土、ガスクロマトグラフィー用 を見よ。

ガスクロマトフィー用テトラヒドロフラン テトラヒドロフラン、ガスクロマトフィー用 を見よ。

ガスクロマトフィー用ポリエチレングリコール 20M ポリエチレングリコール 20M、ガスクロマトフィー用 を見よ。

ガーゼ 薬食機発第 0630001 号 (平成 17 年 6 月 30 日) の医療ガーゼを用いる。

カテコール $C_6H_4(OH)_2$ 白色~灰色の粒又は結晶で、においはないか、又はわずかに特異なにおいがある。融点 $103\sim 107^\circ C$ 、純度 98.0%以上。

過マンガン酸カリウム $KMnO_4$ [K8247、特級]

過硫酸アンモニウム ペルオキシ二硫酸アンモニウム を見よ。

希エタノール エタノール、希 を見よ。

希塩酸 塩酸、希 を見よ。

希酢酸 酢酸、希 を見よ。

希硝酸 硝酸、希 を見よ。

キシレン $C_6H_4(CH_3)_2$ [K8271、1 級]

希メチレンブルー試液 メチレンブルー試液、希 を見よ。

吸収スペクトル用 n-ヘキサン ヘキサン、吸収スペクトル用 を見よ。

吸収スペクトル用ジメチルスルホキシド ジメチルスルホキシド、吸収スペクトル用 を見よ。

強アンモニア水 アンモニア水 (28) を見よ。

強過酸化水素水 過酸化水素 (30) を見よ。

希硫酸 硫酸、希 を見よ。

グリセリン $C_3H_8O_3$ [K8295、特級] 又は [日局医薬品各条「濃グリセリン」]

クロム酸カリウム K_2CrO_4 [K8312、クロム酸カリウム、特級]

クロム酸カリウム試液 クロム酸カリウム 10g に水を加えて溶かし、100 mL とする。

クロロホルム $CHCl_3$ [K8322、特級]

けい光標準品 ① けい光増白剤 (フルオレスセントー24) 7mg を正確に量り、褐色メスフラス

コに入れ、水を加えて正確に 500 mL とし、遮光して保存する。この溶液 5mL をとり、塩化ナトリウム 0.1g を加え、水を加えて 50mL とし、この溶液中にろ紙 (8cm×15cm) を時々反転しながら 1 時間浸したのち、ろ紙上で風乾する。

けい光標準品 ② けい光増白剤 (フルオレスセントー351) 7mg を正確に量り、褐色のメスフラスコに入れ、水を加えて正確に 500mL とし、遮光して保存する。この溶液を 0.35mL とり、塩化ナトリウム 0.1 g を加え、水を加えて 50mL とし、この溶液中に、ろ紙 (8cm×15cm) を時々反転しながら 1 時間浸したのち、ろ紙上で乾燥する。

ケイソウ土 [K8330、けい藻土、1 級]

ケイソウ土、ガスクロマトグラフィー用 ガスクロマトグラフィー用に製造したもの。

酢酸 (100) CH_3COOH [K8355、酢酸、特級]

酢酸、希 酢酸 (100) 6g に水を加えて 100mL とする (1mol/L)。

酢酸、氷 酢酸 (100) を見よ。

酢酸ナトリウム 酢酸ナトリウム三水和物 を見よ。

酢酸ナトリウム三水和物 $\text{CH}_3\text{COONa}\cdot 3\text{H}_2\text{O}$ [K8371、特級]

酢酸鉛 酢酸鉛 (II) 三水和物 を見よ。

酢酸鉛 (II) 三水和物 $\text{Pb}(\text{CH}_3\text{COO})_2\cdot 3\text{H}_2\text{O}$ [K8374、酢酸鉛 (II) 三水和物、特級]

酢酸鉛 (II) 試液 酢酸鉛 (II) 三水和物 9.5g に新たに煮沸して冷却した水を加えて溶かし、100mL とする (0.25mol/L)。密栓して保存する。

酢酸 2-メトキシエチル $\text{CH}_3\text{COOCH}_2\text{CH}_2\text{OCH}_3$

融点 -65.1°C 、沸点 145°C 。

酢酸メチルグリコール 酢酸 2-メトキシエチル を見よ。

酸化鉛 (II) PbO [K8090、特級]

酸化リン (V) P_2O_5 [K8342、酸化りん (V)、特級]

三酸化二ヒ素 As_2O_3 [K8044、三酸化二ひ素、特級]

三酸化ヒ素 三酸化二ヒ素 を見よ。

酸性塩化スズ (II) 試液 塩化スズ (II) 試液、酸性 を見よ。

酸性塩化第一スズ試液 塩化スズ (II) 試液、酸性 を見よ。

ジエチルエーテル $\text{C}_2\text{H}_5\text{OC}_2\text{H}_5$ [K8103、特級]

N,N-ジエチルジチオカルバミド酸銀 $\text{C}_5\text{H}_{10}\text{AgNS}_2$ [K9512、特級]

ジエチルジチオカルバミン酸銀 N,N-ジエチルジチオカルバミド酸銀 を見よ。

ジエチレングリコール $\text{HO}(\text{CH}_2\text{CH}_2\text{O})_2\text{H}$ 無色、無臭の液で、水、エタノール (95) と混和する。

比重 d_{20}^{20} 1.118~1.120。

四塩化炭素 CCl_4 [K8459、特級]

ジフェニルメタンジイソシアネート $\text{C}_{15}\text{H}_{10}\text{O}_2\text{N}_2$ 白色から微黄色の固体で、ベンゼン、トルエン、アセトン、エーテルなどに溶ける。

比重 d_4^{50} 1.19、沸点 190°C (665Pa)。

1,2-ジブromoエタン $\text{BrH}_2\text{CCH}_2\text{Br}$ 無色、特異臭の液体。

融点 $9\sim 10^\circ\text{C}$ 、沸点 $131\sim 132^\circ\text{C}$ 、 d^0 2.21、 d^{20} 2.18。

1,3-ジブromoプロパン $\text{Br}(\text{CH}_2)_3\text{Br}$

ジベンジルアミン (C₆H₅CH₂)₂NH 無色又は黄色の透明な液体で、水にほとんど不溶、アルコール、エーテルに可溶である。純度 98%以上。

比重 1.027~1.032。

N,N-ジメチルアセトアミド CH₃CON(CH₃)₂ 本品は無色澄明の液体である。

沸点 163~165°C、比重 0.938~0.945、水分 0.2%以下 (0.1g、電量滴定法)。

純度試験 本品 3 μLにつき、次の条件でガスクロマトグラフィーにより試験を行い、各々のピーク面積を自動積分法により測定する。面積百分率法により、N,N-ジメチルアセトアミドの量を求めるとき、98.0%以上である。

試験条件

検出器：水素炎イオン化検出器

カラム：内径 0.25mm、長さ 30m のフューズドシリカ管の内面にガスクロマトグラフィー用ポリエチレングリコール 20M を厚さ 0.5 μm で披覆する。

カラム温度：70°C付近の一定温度で注入し、1 分間保った後、200°Cになるまで毎分 10°Cの割合で昇温し、200°C付近の一定温度で 3 分間保つ。

キャリアーガス：ヘリウム

流量 (線速度)：約 30cm/秒

面積測定範囲：N,N-ジメチルアセトアミドの保持期間の約 2 倍の範囲

4-ジメチルアミノベンズアルデヒド (CH₃)₂NC₆H₄CHO [K8496、p-ジメチルアミノベンズアルデヒド、特級]

p-ジメチルアミノベンズアルデヒド 4-ジメチルアミノベンズアルデヒド を見よ。

ジメチルスルホキシド (CH₃)₂SO [K9702、特級]

ジメチルスルホキシド、吸収スペクトル用 無色の結晶又は無色澄明の液で、特異なおいがある。吸湿性が強い。

凝固点 18.3°C以上。

純度試験 本品につき、水を対照とし、紫外可視吸光度測定法により試験を行い、窒素を飽和した後、直ちに吸光度を測定するとき、波長 270nm で 0.20 以下、275nm で 0.09 以下、280nm で 0.06 以下、300nm で 0.015 以下である。また、波長 260~350nm において特異な吸収を認めない。

水分 0.1%以下。

ジメチルホルムアミド N,N-ジメチルホルムアミド を見よ。

N,N-ジメチルホルムアミド HCON(CH₃)₂ [K8500、特級]

臭化エチレン 1,2-ジブロモエタン を見よ。

臭化カリウム KBr [K8506、特級]

臭化カリウム、赤外吸収スペクトル用 臭化カリウム単結晶又は臭化カリウムを砕き、200 号 (75 μm) ふるいを通過したものを集め、120°Cで 10 時間又は 500°Cで 5 時間乾燥する。これを用いて錠剤を作り、赤外吸収スペクトル測定法により測定するとき、異常な吸収を認めない。

臭化ナトリウム NaBr [K8514、特級]

シュウ酸アンモニウム (NH₄)₂C₂O₄ · H₂O [K8521、しゅう酸アンモニウム一水和物、特級]

シュウ酸アンモニウム試液 シュウ酸アンモニウム 3.5g に水を加えて溶かし、100mL とする。

シュウ酸ナトリウム (標準試薬) $C_2O_4Na_2$ [K8005、しゅう酸ナトリウム、容量分析用標準物質] 又は [K8528、しゅう酸ナトリウム、特級]

臭素酸カリウム $KBrO_3$ [K8530、特級]

臭素酸カリウム・臭化カリウム試液 臭素酸カリウム 1.4g 及び臭化カリウム 8.1g に水を加えて溶かし、100mL とする。

硝酸 HNO_3 [K8541、特級、濃度 69~70%、密度 約 1.42g/mL]

硝酸、希 硝酸 10.5mL に水を加えて 100mL とする (10%)。

硝酸カルシウム 硝酸カルシウム四水和物を見よ。

硝酸カルシウム四水和物 $Ca(NO_3)_2 \cdot 4 H_2O$ [K8549、特級]

硝酸銀 $AgNO_3$ [K8550、特級]

硝酸銀試液 硝酸銀 17.5g を水に溶かし、1000mL とする (0.1mol/L)。遮光して保存する。

硝酸コバルト 硝酸コバルト (II) 六水和物 を見よ。

硝酸コバルト (II) 六水和物 $Co(NO_3)_2 \cdot 6H_2O$ [K8552、特級]

硝酸鉛 硝酸鉛 (II) を見よ。

硝酸鉛 (II) $Pb(NO_3)_2$ [K8563、特級]

硝酸マグネシウム 硝酸マグネシウム六水和物 を見よ。

硝酸マグネシウム六水和物 $Mg(NO_3)_2 \cdot 6H_2O$ [K8567、特級]

シリカゲル 無定形の一部水加性のケイ酸で、不定形ガラス状顆粒である。乾燥剤用として水分吸着によって変色する変色料を含ませたものもある。110°C で乾燥して元の色に戻す。

強熱減量 6%以下 (2g、950±50°C)。

水分吸着能 31%以上。本品約 10g を精密に量り、比重 1.19 の硫酸で湿度を 80% とした容器内に 24 時間放置した後、質量を量り、試料に対する増量を求める。

シリコン油 無色澄明の液で、においはない。粘度 50~100mm²/s

水酸化カリウム KOH [K8574、特級]

水酸化カリウム・エタノール試液 水酸化カリウム 10g をエタノール (95) に溶かし、100mL とする。用時製する。

水酸化カルシウム $Ca(OH)_2$ [K8575、特級]

水酸化カルシウム、pH 測定用 [K8575、特級] 水酸化カルシウムを pH 測定用に調製したもの。23~27°C で得た飽和溶液の 25°C における pH が 12.45 のものを用いる。

水酸化カルシウム試液 水酸化カルシウム 3g に冷蒸留水 1000mL を加え、1 時間時々強く振り混ぜた後に静置し、用時、上澄液を用いる (0.04mol/L)。

水酸化ナトリウム $NaOH$ [K8576、特級]

水酸化ナトリウム試液 水酸化ナトリウム 4.3g を水に溶かし、100mL とする (1mol/L)。ポリエチレン瓶に保存する。

水酸化バリウム 水酸化バリウム八水和物 を見よ。

水酸化バリウム八水和物 $Ba(OH)_2 \cdot 8H_2O$ [K8577、特級] 密栓して保存する。

スズ、熱分析用 [K8580、すず、特級。ただし、純度 99.99%以上のもの]

スチレン C_8H_8 無色澄明の液体である。

比重 0.902~0.910。

純度試験 本品 $1\mu\text{L}$ につき、次の条件でガスクロマトグラフィーにより試験を行う。各々のピーク面積を自動積分法により測定し、面積百分率法によりスチレンの量を求めるとき、99%以上である。

操作条件

検出器：熱伝導度型検出器

カラム：内径約 3mm、長さ約 2m のガラス管にガスクロマトグラフィー用ポリエチレングリコール 20M を $180\sim 250\mu\text{m}$ のガスクロマトグラフィー用ケイソウ土に 10% の割合で被覆したものを充てんする。

カラム温度： 100°C 付近の一定温度

試料気化室温度： 150°C 付近の一定温度

キャリアーガス：ヘリウム

流量：スチレンの保持時間が約 10 分になるように調整する。

面積測定範囲：スチレンの保持時間の約 2 倍の範囲

スルファミン酸（標準試薬） アミド硫酸（標準試薬） を見よ。

生理食塩液 [日局医薬品各条]

生理食塩水 生理食塩液 を見よ。

赤外吸収スペクトル用臭化カリウム 臭化カリウム、赤外吸収スペクトル用 を見よ。

ソーダ石灰 [K8603、二酸化炭素吸収用]

炭酸アンモニウム [K8613、炭酸アンモニウム、特級]

炭酸アンモニウム試液 炭酸アンモニウム 20g 及びアンモニア試液 20mL に水を加えて溶かし、100 mL とする。

炭酸水素ナトリウム、pH 測定用 NaHCO_3 [K8622、pH 標準液用]

炭酸銅 炭酸銅一水和物を見よ。

炭酸銅一水和物 $\text{CuCO}_3\cdot\text{Cu}(\text{OH})_2\cdot\text{H}_2\text{O}$ 青色～青緑色の粉末で、水に溶けない。希酸に泡立って溶ける。アンモニア試液に溶け、深青色を呈する。

純度試験

(1) 塩化物 0.036%以下。

(2) 硫酸塩 0.120%以下。

(3) 鉄 本品 5.0g を適量のアンモニア試液に溶かし、ろ過する。残留物をアンモニア試液で洗い、希塩酸を加えて溶かした後、適量のアンモニア試液を加え、再びろ過する。残留物をアンモニア試液で洗い、恒量になるまで乾燥するとき、その量は 10mg 以下である。

炭酸ナトリウム（標準試薬） Na_2CO_3 [K8005、炭酸ナトリウム、容量分析用標準物質]

炭酸ナトリウム、pH 測定用 Na_2CO_3 [K8625、pH 標準液用]

炭酸ナトリウム、無水 Na_2CO_3 [K8625、炭酸ナトリウム、特級]

チオシアン酸アンモニウム NH_4SCN [K9000、特級]

チオシアン酸アンモニウム・硝酸コバルト試液 チオシアン酸アンモニウム・硝酸コバルト（II）試液 を見よ。

チオシアン酸アンモニウム・硝酸コバルト（II）試液 チオシアン酸アンモニウム 17.4g 及び硝酸コバルト（II）六水和物 2.8g を水に溶かし、100mL とする。

チオシアン酸アンモニウム試液 チオシアン酸アンモニウム 8g を水に溶かし、100mL とする (1mol/L)。

チオ硫酸ナトリウム チオ硫酸ナトリウム五水和物 を見よ。

チオ硫酸ナトリウム五水和物 $\text{Na}_2\text{S}_2\text{O}_3 \cdot 5\text{H}_2\text{O}$ [K8637、特級]

窒素 N_2 [日局医薬品各条]

テトラヒドロフラン $\text{CH}_2(\text{CH}_2)_2\text{CH}_2\text{O}$ [K9705、特級]

テトラヒドロフラン、ガスクロマトフィー用 テトラヒドロフランに硫酸鉄(Ⅱ)七水和物を加えて蒸留する。窒素を封入し、冷暗所で保存する。

デンプン [K8658、でんぷん、特級]

デンプン試液 デンプン 1g を冷水 10mL とよくすり混ぜ、これを熱湯 200mL 中に絶えずかき混ぜながら徐々に注ぎ込み、液が半透明となるまで煮沸し、放置した後、上澄液を用いる。用時製する。

トルエン $\text{C}_6\text{H}_5\text{CH}_3$ [K8680、特級]

二シュウ酸三水素カリウム二水和物、pH 測定用 $\text{KH}_3(\text{C}_2\text{O}_4)_2 \cdot 2\text{H}_2\text{O}$ [K8474、二しゅう酸三水素カリウム二水和物、pH 測定用]

熱分析用 α -アルミナ α -アルミナ、熱分析用 を見よ。

熱分析用インジウム インジウム、熱分析用 を見よ。

熱分析用スズ スズ、熱分析用 を見よ。

パークロロエチレン [K1521、テトラクロロエチレン]

pH 測定用水酸化カルシウム 水酸化カルシウム、pH 測定用 を見よ。

pH 測定用炭酸水素ナトリウム 炭酸水素ナトリウム、pH 測定用 を見よ。

pH 測定用炭酸ナトリウム 炭酸ナトリウム、pH 測定用 を見よ。

pH 測定用二シュウ酸三水素カリウム二水和物 二シュウ酸三水素カリウム二水和物、pH 測定用 を見よ。

pH 測定用フタル酸水素カリウム フタル酸水素カリウム、pH 測定用 を見よ。

pH 測定用ホウ酸ナトリウム 四ホウ酸ナトリウム十水和物、pH 測定用 を見よ。

pH 測定用無水リン酸一水素ナトリウム リン酸水素二ナトリウム、pH 測定用 を見よ。

pH 測定用四シュウ酸カリウム 二シュウ酸三水素カリウム二水和物、pH 測定用 を見よ。

pH 測定用四ホウ酸ナトリウム十水和物 四ホウ酸ナトリウム十水和物、pH 測定用 を見よ。

pH 測定用リン酸水素二ナトリウム リン酸水素二ナトリウム、pH 測定用 を見よ。

pH 測定用リン酸二水素カリウム リン酸二水素カリウム、pH 測定用 を見よ。

ヒ素分析用亜鉛 亜鉛、ヒ素分析用 を見よ。

ピリジン $\text{C}_5\text{H}_5\text{N}$ [K8777、特級]

フェノールフタレイン $\text{C}_{20}\text{H}_{14}\text{O}_4$ [K8799、特級] 変色範囲 pH (無色) 8.3~10.0 (紅色)

フェノールフタレイン試液 フェノールフタレイン 1g をエタノール (95) 100mL に溶かす。

1-ブタノール $\text{CH}_3(\text{CH}_2)_2\text{CH}_2\text{OH}$ [K8810、特級]

n-ブタノール 1-ブタノール を見よ。

フタル酸水素カリウム、pH 測定用 $\text{C}_6\text{H}_4(\text{COOK})(\text{COOH})$ [K8809、pH 標準液用]

フルオレスセント-24 $\text{C}_{40}\text{H}_{44}\text{N}_{12}\text{Na}_4\text{O}_{16}\text{S}_4$ スチルベン系の遅染型に属するけい光増白剤。カラ

ーインデックス名 C.I. フルオレスセントブライトナー 24 (C.I. No. 40650)、化学名 4,4'-ビス[[4-[ビス(2-ヒドロキシエチル)アミノ]-6-[(3-スルホナートフェニル)アミノ]-1,3,5-トリアジン-2-イル]アミノ]スチルベン-2,2'-ジスルホン酸のテトラナトリウム塩 (CAS No. 12224-02-1)。

フルオレスセント-351 $C_{28}H_{20}Na_2O_6S_2$ スチルベン系に属するけい光増白剤。カラーインデックス名 C.I. フルオレスセントブライトナー-351 (FWA-5) (C.I.No.482200)、化学名 4,4'-ビス(2-スルホナトスチリル)ビフェニル二ナトリウム (CAS No. 27344-41-8)。

2-プロパノール $(CH_3)_2CHOH$ [K8839、特級]

プロモチモールブルー $C_{27}H_{28}Br_2O_5S$ [K8842、特級] 変色範囲 pH (黄) 6.0~7.6 (青)

プロモチモールブルー試液 プロモチモールブルー0.1g を希エタノール 100mL に溶かし、必要ならばろ過する。

プロモフォルム プロモホルム を見よ。

プロモホルム $CHBr_3$ (別名トリプロモメタン) 無色の液体。冷暗所に貯蔵する。

融点 7~9°C、沸点 149~152°C、比重 $d^{15} 2.89$ 。

フロログルシン フロログルシノール二水和物 を見よ。

フロログルシノール二水和物 $C_6H_3(OH)_3 \cdot 2H_2O$ 白色~微黄色の結晶又は結晶性の粉末である。

融点 215~219°C (乾燥後)、乾燥減量 18.0~24.0% (1g、105°C、1時間)

ヘキサン、吸収スペクトル用 [K8848、特級] ただし、水を対照とし、紫外可視吸光度測定法により吸光度を測定するとき、波長 220nm で 0.10 以下、260 nm で 0.02 以下である。また、波長 260~350nm において、吸収を認めない。

n-ヘキサン、吸収スペクトル用 ヘキサン、吸収スペクトル用 を見よ。

ヘプタン $CH_3(CH_2)_5CH_3$ [K9701、特級]

n-ヘプタン ヘプタン を見よ。

ヘリウム He 99.995 vol%以上。

ペルオキシ二硫酸アンモニウム $(NH_4)_2S_2O_8$ [K8252、特級]

ベンジルアルコール $C_6H_5CH_2OH$ 無色の液で、わずかに特異なおいがある。

比重 $d_{20}^{20} 1.042 \sim 1.053$ 、純度 97.0%以上。

ベンゼン C_6H_6 [K8858、特級]

ホウ酸 H_3BO_3 [K8863、ほう酸、特級]

ポリエチレングリコール 20M、ガスクロマトグラフィー用 ガスクロマトグラフィー用に製造したもの。

無アルデヒドエタノール エタノール、無アルデヒド を見よ。

無水エタノール エタノール (99.5) を見よ。

無水酢酸 $(CH_3CO)_2O$ [K8886、特級]

無水炭酸ナトリウム 炭酸ナトリウム、無水 を見よ。

無水硫酸ナトリウム 硫酸ナトリウム、無水 を見よ。

メタノール CH_3OH [K8891、特級]

メチルオレンジ $C_{14}H_{14}N_3NaO_3S$ [K8893、特級] 変色範囲 pH (赤) 3.1~4.4 (橙黄)。

メチルオレンジ試液 メチルオレンジ 0.1g を水 100mL に溶かし、必要ならばろ過する。

メチルレッド $C_{15}H_{15}N_3O_2$ [K8896、特級] 変色範囲 pH (赤) 4.2~6.2 (黄)。

メチルレッド試液 メチルレッド 0.1g をエタノール (95) 100mL に溶かし、必要ならばろ過する。

メチレンブルー $C_{16}H_{18}ClN_3S \cdot 3H_2O$ [K8897、特級]

メチレンブルー試液 メチレンブルー 0.1g にエタノール 100mL を加えて溶かし、必要があればろ過する。

メチレンブルー試液、希 メチレンブルー試液 1mL を量り、水を加えて 100mL とする。

融点標準品 アセトアニリド [日局 融点標準品 アセトアニリド]

融点標準品 アセトフェネチジン [日局 融点標準品 アセトフェネチジン]

融点標準品 カフェイン [日局 融点標準品 カフェイン]

融点標準品 スルファニルアミド [日局 融点標準品 スルファニルアミド]

融点標準品 スルファピリジン [日局 融点標準品 スルファピリジン]

融点標準品 ワニリン [日局 融点標準品 ワニリン]

溶解アセチレン C_2H_2 [K1902]

ヨウ化エチル ヨードエタン を見よ。

ヨウ化カリウム KI [K8913、よう化カリウム、特級]

ヨウ化カリウム試液 ヨウ化カリウム 16.5g を水に溶かし、100mL とする。遮光して保存する。用時製する (1mol/L)。

ヨウ化メチレン CH_2I_2 (別名ジヨードメタン) 黄色の液体。

融点 $6^\circ C$ 、沸点 $181^\circ C$ 、比重 d_{15}^{15} 3.3326。

ヨウ素 I [K8920、よう素、特級]

ヨウ素液 ヨウ素試液 (0.05mol/L) を見よ。

ヨウ素酸カリウム (標準試薬) KIO_3 [K8005、よう素酸カリウム、容量分析用標準物質]

ヨウ素試液 ヨウ素 14g をヨウ化カリウム溶液 (2→5) 100mL に溶かし、希塩酸 1mL 及び水を加えて 1000mL とする (0.05mol/L)。

貯法 遮光して保存する。

ヨードエタン C_2H_5I 無色～暗褐色の澄明な液体で、ジエチルエーテルようなにおいがある。

蒸留試験 $71.0 \sim 72.5^\circ C$ 、94 vol%以上。

四シュウ酸カリウム、pH 測定用 四シュウ酸三水素カリウム二水和物、pH 測定用 を見よ。

四ホウ酸ナトリウム十水和物、pH 測定用 [K8866、四ほう酸ナトリウム十水和物、pH 標準液用]

リトマス紙、青色 [K9071、リトマス紙、青色リトマス紙]

リトマス紙、赤色 [K9071、リトマス紙、赤色リトマス紙]

硫化水素 H_2S 無色の有毒ガスで空気より重く、水に溶ける。硫化鉄 (II) に希硫酸又は希塩酸を作用させて製する。希酸を作用させるとき、硫化水素を発生するものであれば、硫化鉄 (II) 以外のものを代用してもよい。

硫化鉄 (II) FeS [K8948、硫化水素発生用]

硫化ナトリウム九水和物 $Na_2S \cdot 9H_2O$ [K8949、特級]

硫化ナトリウム試液 硫化ナトリウム九水和物 5g を水 10mL 及びグリセリン 30mL の混液に溶かす。又は水酸化ナトリウム 5g を水 30mL 及びグリセリン 90mL の混液に溶かし、その半容量に

冷時硫化水素を飽和し、それに残りの半容量を混和する。遮光した瓶にほとんど全満して保存する。調製後 3 箇月以内に用いる。

硫酸 H_2SO_4 [K8951、特級]

硫酸 (94.5~95.5%) 硫酸、硫酸呈色物用 を見よ。

硫酸、希 硫酸 5.7mL を水 10mL に注意しながら加え、冷後、水を加えて 100mL とする (10%)。

硫酸、硫酸呈色物用 あらかじめ、次の方法で含量を測定した硫酸に注意して水を加え、硫酸 (H_2SO_4) 94.5~95.5% に調整する。保存中、水分を吸収して濃度が変わったときは新たに製する。

定量法 硫酸約 2g を共栓フラスコ中に速やかに精密に量り、水 30mL を加え、冷後、1mol/L 水酸化ナトリウム液で滴定する (指示薬：ブロモチモールブルー試液 2~3 滴)。



硫酸アンモニウム $(\text{NH}_4)_2\text{SO}_4$ [K8960、特級]

硫酸アンモニウム鉄 (III) 十二水和物 $\text{FeNH}_4(\text{SO}_4)_2 \cdot 12\text{H}_2\text{O}$ [K8982、硫酸アンモニウム鉄 (III) · 12 水、特級]

硫酸第二鉄アンモニウム 硫酸アンモニウム鉄 (III) 十二水和物 を見よ。

硫酸呈色物用硫酸 硫酸、硫酸呈色物用 を見よ。

硫酸銅 硫酸銅 (II) 五水和物 を見よ。

硫酸銅 (II) 五水和物 $\text{CuSO}_4 \cdot 5\text{H}_2\text{O}$ [K8983、特級]

硫酸ナトリウム、無水 Na_2SO_4 [K8987、硫酸ナトリウム、特級]

硫酸マグネシウム 硫酸マグネシウム七水和物 を見よ。

硫酸マグネシウム試液 硫酸マグネシウム七水和物 12g を水に溶かし、100mL とする (0.5mol/L)。

硫酸マグネシウム七水和物 $\text{MgSO}_4 \cdot 7\text{H}_2\text{O}$ [K8995、特級]

リン酸水素アンモニウムナトリウム リン酸水素アンモニウムナトリウム四水和物 を見よ。

リン酸水素アンモニウムナトリウム四水和物 $\text{NaNH}_4\text{HPO}_4 \cdot 4\text{H}_2\text{O}$ [K9013、特級]

リン酸水素二ナトリウム、pH 測定用 Na_2HPO_4 [K9020、りん酸水素二ナトリウム、pH 標準液用]

リン酸水素二ナトリウム十二水和物 $\text{Na}_2\text{HPO}_4 \cdot 12\text{H}_2\text{O}$ [K9019、りん酸水素二ナトリウム · 12 水、特級]

リン酸二水素カリウム KH_2PO_4 [K9007、りん酸二水素カリウム、特級]

リン酸二水素カリウム、pH 測定用 KH_2PO_4 [K9007、りん酸二水素カリウム、pH 標準液用]

(5) 計量器・用器

温度計

通例、浸線付温度計（棒状）又は日本産業規格の全没式水銀温度計(棒状)の器差試験を行ったものを用いる。ただし、比重、融点、凝固点及び沸点の測定並びに蒸留試験に用いる温度計（棒状）は、浸線付温度計を用いる。

	1号	2号	3号	4号	5号	6号
液体	水銀	水銀	水銀	水銀	水銀	水銀
液上に満たす気体	窒素	窒素	窒素	窒素	窒素	窒素
温度範囲	-17~50℃	40~100℃	90~150℃	140~200℃	190~250℃	240~320℃
最小目盛り	0.2℃	0.2℃	0.2℃	0.2℃	0.2℃	0.2℃
長目盛線	1℃ごと	1℃ごと	1℃ごと	1℃ごと	1℃ごと	1℃ごと
目盛り数字	2℃ごと	2℃ごと	2℃ごと	2℃ごと	2℃ごと	2℃ごと
全長 (mm)	280~300	280~300	280~300	280~300	280~300	280~300
幹の直径 (mm)	6.0±0.1	6.0±0.1	6.0±0.1	6.0±0.1	6.0±0.1	6.0±0.1
水銀球の長さ (mm)	12~15	12~15	12~15	12~15	12~15	12~15
水銀球の下端から最低目盛り線までの距離 (mm)	75~90	75~90	75~90	75~90	75~90	75~90
温度計の上端からの最高目盛り線までの距離 (mm)	35~50	35~50	35~50	35~50	35~50	35~50
水銀球の下端から浸線までの距離 (mm)	60	60	60	60	60	60
頂部形状	環状	環状	環状	環状	環状	環状
許容誤差	0.2℃	0.2℃	0.2℃	0.2℃	0.2℃	0.2℃

機質は、1号、2号及び6号ではエナ 16Ⅲ又はこれと同等以上の質を有するもの、4号、5号及び6号ではエナ 59Ⅲ又はこれと同等以上の質を有するものとする。

低流動点用温度計

日本産業規格 B7410 に規定するものを用いる。

高流動点用温度計

日本産業規格 B7410 に規定するものを用いる。

化学用体積計

メスフラスコ、ピペット、ビュレット及びメスシリンダーは日本産業規格 R 3505 に規定するものを用いる。

ふるい

日本産業規格 Z8801 号に規定するものを用いる。

それぞれの名称は、ふるい番号又は呼び寸法 (μm) とする。

ふるい 番号	呼び寸法 (μm)	ふるいの規格				
		ふるい目の開き			針金 (mm)	
		寸法 (mm)	許容差%		径	許容差
			平均	最大		
3.5	5600	5.60	± 0.14	0.42	1.60	± 0.040
4	4750	4.75	± 0.118	0.41	1.60	± 0.040
4.7	4000	4.00	± 0.100	0.37	1.40	± 0.040
5.5	3350	3.35	± 0.100	0.32	1.25	± 0.030
6.5	2800	2.80	± 0.084	0.28	1.12	± 0.030
7.5	2360	2.36	± 0.070	0.24	1.00	± 0.030
8.6	2000	2.00	± 0.060	0.20	0.90	± 0.030
10	1700	1.70	± 0.051	0.17	0.80	± 0.025
12	1400	1.40	± 0.042	0.14	0.71	± 0.025
14	1180	1.18	± 0.035	0.14	0.63	± 0.025
16	1000	1.00	± 0.030	0.14	0.56	± 0.025
18	850	0.85	± 0.029	0.127	0.50	± 0.025
22	710	0.71	± 0.025	0.112	0.45	± 0.025
26	600	0.60	± 0.021	0.101	0.40	± 0.020
30	500	0.50	± 0.018	0.089	0.315	± 0.020
36	425	0.425	± 0.016	0.081	0.280	± 0.020
42	355	0.355	± 0.013	0.072	0.224	± 0.020
50	300	0.300	± 0.012	0.065	0.200	± 0.015
60	250	0.250	± 0.0099	0.058	0.160	± 0.015
70	212	0.212	± 0.0087	0.052	0.140	± 0.015
83	180	0.180	± 0.0076	0.047	0.125	± 0.015
100	150	0.150	± 0.0066	0.043	0.100	± 0.015
119	125	0.125	± 0.0058	0.038	0.090	± 0.015
140	106	0.106	± 0.0052	0.035	0.071	± 0.010
166	90	0.090	± 0.0046	0.032	0.063	± 0.007
200	75	0.075	± 0.0041	0.029	0.050	± 0.007
235	63	0.063	± 0.0037	0.026	0.045	± 0.005
282	53	0.053	± 0.0034	0.024	0.036	± 0.005
330	45	0.045	± 0.0031	0.022	0.032	± 0.005
391	38	0.038	± 0.0029	0.020	0.030	± 0.005

はかり及び分銅

- (1) 化学はかり 0.1mg まで読み取れるものを用いる。
- (2) セミマイクロ化学はかり 0.01mg (10 μ g) まで読み取れるものを用いる。
- (3) マイクロ化学はかり 0.001mg (1 μ g) まで読み取れるものを用いる。
- (4) 分銅 器差試験を行ったものを用いる。

ガラスろ過器

日本産業規格 R3503 号に規定するものを用いる。

ろ紙

ろ紙は次に示す規格のものを用いる。なお、ろ紙と記載し、特にその種類を示さないものは、定性分析用ろ紙を示す。ろ紙はガスなどによって汚染されないように保存する。

定性分析用ろ紙

日本産業規格 P3801 号のろ紙（化学分析用）の定性分析用の規格に適合するものを用いる。

定量分析用ろ紙

日本産業規格 P3801 号のろ紙（化学分析用）の定量分析用の規格に適合するものを用いる。

ガス計量管、ガスクロマトグラフィー用

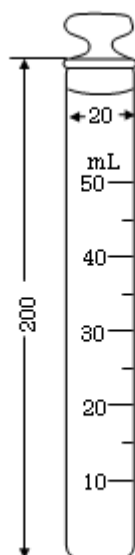
日本産業規格 K1518 に規定するものを用いる。

マイクロシリンジ、ガスクロマトグラフィー用及び液体クロマトグラフィー用

市販ガスクロマトグラフ用マイクロシリンジを用いる。

ネスラー管

無色、厚さ 1.0~1.5mm の硬質ガラス製、共栓付き円筒で、図に示すものを用いる。ただし、それぞれの管の 50mL 目盛線の高さの差が 2mm 以下のものを使用する。



(数字はmmを示す)

< 3. 材料成分各条 >

第1部 材料成分

アイオノマー樹脂

Ionomer Resin

本品は、エチレンとアクリル酸又はエチレンとメタクリル酸を共重合し、部分的に水酸化ナトリウムあるいは酸化亜鉛等で架橋した共重合体樹脂である。

性 状

本品は、半透明の粉末又は粒状で、においはほとんどない。

確認試験

本品につき、赤外吸収スペクトル測定法の薄膜法により測定するとき、波数 3440cm^{-1} 、 $3000\sim 2900\text{cm}^{-1}$ 、 1378cm^{-1} 、 1190cm^{-1} 、 1140cm^{-1} 及び 720cm^{-1} 付近に吸収が認められる。

比 重 0.93～0.99

融 点 $80\sim 100^{\circ}\text{C}$

純度試験

(1) 溶 状

本品1gにキシレン50mLを加え、加熱して溶かすとき、液は無色澄明である。

(2) 重金属 20ppm以下 (第2法)

(3) ヒ 素 2ppm以下 (第2法)

強熱残分 0.1%以下 (5.0g、第1法)

アクリル酸アルキル・酢酸ビニル共重合体エマルジョン (2)

Alkyl Acrylate·Vinyl Acetate Copolymer Emulsion (2)

本品は、主としてアクリル酸アルキル ($\text{C}_1\sim\text{C}_4$ 、 C_8 、 C_{12}) 及びメタクリル酸アルキル ($\text{C}_1\sim\text{C}_4$ 、 C_8 、 C_{12}) 中の1種以上の成分と酢酸ビニルからなる共重合体のエマルジョンである。

性 状

本品は、乳白色の液体で、わずかに特異なにおいがある。

確認試験

本品につき、赤外吸収スペクトル測定法の薄膜法により測定するとき、波数 $2940\sim 2900\text{cm}^{-1}$ 、 1730cm^{-1} (エステル)、 1450cm^{-1} 、 1240cm^{-1} 、 1020cm^{-1} 及び 720cm^{-1} 付近に吸収を認める。

pH 6.0～8.5

純度試験

(1) 重金属 20ppm以下 (第2法)

(2) ヒ 素 2ppm以下 (第2法)

アクリル酸重合体部分カリウム塩

Partial Potassium Salt of Polyacrylic Acid

本品は、わずかに架橋されたアクリル酸重合体部分カリウム塩を主成分とする吸水性樹脂である。

性 状

- (1) 本品は、白色の粉末で、においはほとんどない。
- (2) 本品は、水により吸収膨潤するが、ほとんど溶けない。
- (3) 融点：200℃以上（分解）

確認試験

- (1) 本品 1.0g をとり、水 100mL を加えてかき混ぜた後、10 分間放置するとき、液はゲル状となる。
- (2) (1)のゲル状物 10g に塩化カルシウム試液 1mL を加えて振り混ぜるとき、白色の沈殿を生じる。
- (3) (1)のゲル状物 10g に硫酸マグネシウム試液 1mL を加えて振り混ぜるとき、白色の沈殿を生じる。
- (4) (1)のゲル状物 10g に塩化コバルト溶液（1→25）1mL を加え、更に塩化アンモニウム試液 2～3 滴を加えて振り混ぜるとき、淡紅色の沈殿を生じる。この沈殿物を取り、乾燥するとき紫色を呈する。
- (5) 本品を灰化して得た残留物は、炎色反応試験によりカリウムの定性反応を呈する。

純度試験

(1) 色 素

本品にエタノールを 10 倍以上加えて冷浸し、10 分間かき混ぜた後、ろ過するとき、ろ液は無色透明である。

(2) 酸及びアルカリ

本品 1.0g に新たに煮沸し冷却した水 500mL を加えて冷浸する。この液 25mL にフェノールフタレイン試液 3 滴を加えるとき、液は赤色を呈しない。また、別に同液 25mL をとり、メチルオレンジ試液 1 滴を加えるとき、液は黄色である。

(3) けい光

本品に暗所で紫外線（主波長：365nm）を照射するとき、著しいけい光を認めない。

(4) 重金属 20ppm 以下（第2法）

(5) アクリル酸

第1法

本品 5.0g をとり、メタノール 10mL を正確に加えて 4 時間振り混ぜた後、放置し上澄液を試料溶液とする。別にアクリル酸標準品 0.010g を量り、メタノールに溶かし正確に 200mL とし標準溶液とする。試料溶液及び標準溶液 5 μ L につき、ガスクロマトグラフィーにより試験を行い、試料溶液のアクリル酸のピーク高さ（Ht）及び標準溶液のアクリル酸のピーク高さ（Hs）を測定するとき Ht は Hs より大きくない。

第2法

本品 1.0g をとり、これに生理食塩水 250mL を加え、2 時間攪拌後ろ過し試料溶液とする。別

にアクリル酸標準品 0.20g をとり、生理食塩水で正確に 100mL とし、その 1mL をとり生理食塩水で正確に 250mL とし、標準溶液とする。試料溶液及び標準溶液 20 μ L につき、液体クロマトグラフィーにより試験を行い、試料溶液のアクリル酸のピーク高さ (Ht) 及び標準溶液のアクリル酸のピーク高さ (Hs) を測定するとき Ht は Hs より大きくない。

乾燥減量 15%以下 (2.0g、105 $^{\circ}$ C、3 時間)

強熱残分 76%以下 (第 1 法)

吸 収 能

本品1.0gをナイロン製織物 (幅10cm、長さ20cm及び目開き255メッシュ) の中に入れ、1000mLの生理食塩水に1時間浸せき後、10分間放置し余剰水を取り除き吸収能を測定するとき、その吸収能は試料質量の10倍以上である。

注) アクリル酸は第 1 法又は第 2 法のいずれかにより確認する。

アクリル酸重合体部分ナトリウム塩 Partial Sodium Salt of Polyacrylic Acid

本品は、わずかに架橋されたアクリル酸重合体部分ナトリウム塩を主成分とする吸水性樹脂である。

性 状

- (1) 本品は、白色の粉末で、においはほとんどない。
- (2) 本品は、水により吸収膨潤するが、ほとんど溶けない。
- (3) 融点：200 $^{\circ}$ C以上 (分解)

確認試験

- (1) 本品 1.0g をとり、水 100mL を加えてかき混ぜた後、10 分間放置するとき、液はゲル状となる。
- (2) (1)のゲル状物 10g に塩化カルシウム試液 1mL を加えて振り混ぜるとき、白色の沈殿を生じる。
- (3) (1)のゲル状物 10g に硫酸マグネシウム試液 1mL を加えて振り混ぜるとき、白色の沈殿を生じる。
- (4) (1)のゲル状物 10g に塩化コバルト溶液 (1 \rightarrow 25) 1mL を加え、更に塩化アンモニウム試液 2 \sim 3 滴を加えて振り混ぜるとき、淡紅色の沈殿を生じる。この沈殿物を取り、乾燥するとき紫色を呈する。
- (5) 本品を灰化して得た残留物は、炎色反応試験によりナトリウムの定性反応を呈する。

純度試験

- (1) 色 素

本品にエタノールを 10 倍以上加えて冷浸し、10 分間かき混ぜた後、ろ過するとき、ろ液は無色透明である。

(2) 酸及びアルカリ

本品 1.0g に新たに煮沸し冷却した水 500mL を加えて冷浸する。この液 25mL にフェノールフタレイン試液 3 滴を加えるとき、液は赤色を呈しない。また、別に同液 25mL をとり、メチルオレンジ試液 1 滴を加えるとき、液は黄色である。

(3) けい光

本品に暗所で紫外線（主波長：365nm）を照射するとき、著しいけい光を認めない。

(4) 重金属 20ppm 以下（第 2 法）

(5) アクリル酸

第 1 法

本品 5.0g をとり、メタノール 10mL を正確に加えて 4 時間振り混ぜた後、放置し上澄液を試料溶液とする。別にアクリル酸標準品 0.010g を量り、メタノールに溶かし正確に 200mL とし標準溶液とする。試料溶液及び標準溶液 5 μ L につき、ガスクロマトグラフィーにより試験を行い、試料溶液のアクリル酸のピーク高さ（Ht）及び標準溶液のアクリル酸のピーク高さ（Hs）を測定するとき Ht は Hs より大きくない。

第 2 法

本品 1.0g をとり、これに生理食塩水 250mL を加え、2 時間攪拌後ろ過し試料溶液とする。別にアクリル酸標準品 0.20g をとり、生理食塩水で正確に 100mL とし、その 1mL をとり生理食塩水で正確に 250mL とし、標準溶液とする。試料溶液及び標準溶液 20 μ L につき、液体クロマトグラフィーにより試験を行い、試料溶液のアクリル酸のピーク高さ（Ht）及び標準溶液のアクリル酸のピーク高さ（Hs）を測定するとき Ht は Hs より大きくない。

乾燥減量 15%以下（2.0g、105℃、3 時間）

強熱残分 76%以下（第 1 法）

吸 収 能

本品 1.0g をナイロン製織物（幅 10cm、長さ 20cm 及び目開き 255 メッシュ）の中に入れ、1000mL の生理食塩水に 1 時間浸せき後、10 分間放置し余剰水を取り除き吸収能を測定するとき、その吸収能は試料質量の 10 倍以上である。

注) アクリル酸は第 1 法又は第 2 法のいずれかにより確認する。

アセテート繊維

Acetate Fiber

本品は、セルロースを酢化後、部分的にけん化したセルロース系繊維である。

性 状

本品は、無色～淡黄色の繊維で、においはない。

確認試験

(1) 本品につき、赤外吸収スペクトル測定法の薄膜法により測定するとき、波数3440cm⁻¹、

2920 cm^{-1} 、1760 cm^{-1} 、1360 cm^{-1} 、1240 cm^{-1} 、1040 cm^{-1} 及び900 cm^{-1} 付近に吸収を認める。

(2) 本品を燃焼するとき、軟化、収縮して徐々に燃える。固い黒い塊が残るが、手で容易につぶせる。

比 重 1.30～1.32

融 点 260 $^{\circ}\text{C}$

純度試験

(1) 重金属 20ppm以下 (第2法)

(2) ヒ 素 2ppm以下 (第2法)

乾燥減量 8.0%以下 (2.0g、105 $^{\circ}\text{C}$ 、3時間)

強熱残分 2.5%以下 (第2法)

アルキルケテンダイマーエマルジョン

Alkyl Ketene Dimer Emulsion

本品は、アルキルケテンダイマーを乳化しエマルジョンとしたものである。

性 状

本品は、白色の液体で、においはないか、またはわずかに特異なにおいがある。

確認試験

本品を105 $^{\circ}\text{C}$ で3時間乾燥後、赤外吸収スペクトル測定法の臭化カリウム錠剤法により測定するとき、波数3000～2800 cm^{-1} 、1850 cm^{-1} 、1720 cm^{-1} 及び1470 cm^{-1} 付近に吸収を認める。

pH 3.0～4.5

純度試験

(1) 重金属 10ppm以下 (第2法)

(2) ヒ 素 2ppm以下 (第2法)

アルケニル無水コハク酸液

Alkenyl Succinic Anhydride Solution

本品は、アルケニルコハク酸無水物と無水マレイン酸をマレイン化反応後、水酸化カリウムでけん化したものである。

性 状

本品は、赤褐色～淡赤褐色の液体で、わずかに特異なにおいがある。

確認試験

本品を105 $^{\circ}\text{C}$ で約2時間乾燥後、赤外吸収スペクトル法の薄膜法により測定するとき、波数3000～2800 cm^{-1} 、1570 cm^{-1} 及び1410 cm^{-1} 付近に吸収を認める。

pH 7.0～9.5

純度試験

- (1) 重金属 10ppm以下 (第2法)
- (2) ヒ素 2ppm以下 (第2法)

イオウ Sulfur

本品を乾燥したものは、定量するとき、イオウ (S) 99.5%以上を含む。

性 状

本品は、淡黄色の微細な無晶形又は結晶性粉末で、においはない。

確認試験

本品は、点火するとき、青色の炎をあげ、二酸化イオウような特異なにおいを発する。

純度試験

(1) 液 性

本品 2.0g に水 10mL を加えて振り混ぜ、ろ過した液は、中性である。

(2) ヒ 素

本品 0.2g にアンモニア試液 10mL を加え、3 時間かき混ぜろ過し、ろ液を水浴上で蒸発乾固し、硝酸 1mL を加え、再び蒸発乾固する。残留物に水 5mL を加えて溶かし、これを試料溶液として試験を行うとき、その限度は 10ppm 以下である。

乾燥減量 1.0%以下 (1.0g、シリカゲル、4 時間)

強熱残分 0.3%以下 (第1法)

定 量 法

本品を乾燥し、その約 1g を精密に量り、水酸化カリウム・エタノール試液 50mL を加え、煮沸して溶かし、冷後、水を加えて 250mL とする。この液 25mL に、過酸化水素試液 50mL を加え、水浴上で 1 時間加熱する。次に、希塩酸を加えて酸性とし、水 200mL を加え、煮沸しながら沈殿が生じなくなるまで熱塩化バリウム試液を滴下する。これを水浴上で 1 時間加熱した後、沈殿物をろ取り、水でよく洗う。これを恒量になるまで強熱した後、質量を量り、硫酸バリウム (BaSO₄: 233.40) の量とする。同様の方法で空試験を行って補正する。

$$\text{イオウ (S) の量 (mg)} = \text{硫酸バリウム (BaSO}_4\text{) の量 (mg)} \times 0.1374$$

ウレタン繊維 Urethane Fiber

本品は、ポリテトラメチレンエーテルグリコールとジフェニルメタンジイソシアネートを反応後、ジメチルアセトアミド溶媒で希釈し、アミン化合物と反応させ高分子化した繊維である。

性 状

本品は、白色の弾性体で、においはない。

確認試験

本品をジメチルアセトアミドに溶解（1→5）し、赤外吸収スペクトル法の薄膜法により測定するとき、 $3500\sim 3250\text{cm}^{-1}$ 、 $1750\sim 1690\text{cm}^{-1}$ 、 $1575\sim 1500\text{cm}^{-1}$ 及び 1100cm^{-1} （エーテル結合）付近に吸収が認められる。

融 点 225℃以上（分解）

純度試験

（1）色 素

本品 10g にエタノール 100mL を加えて冷浸し、約 10 分間攪拌後、ろ過し、そのろ液 50mL をとり、ネスラー管に入れ上方から観察するとき、液の色は無色透明である。

（2）酸及びアルカリ

本品 1g に新たに煮沸し冷却した水 300mL を加えて冷浸する。その浸液 25mL を取り、これにフェノールフタレイン試液 3 滴を加えるとき、紅色を呈しない。また、別に同液 25mL をとり、これにメチルオレンジ試液 1 滴を加えるとき、赤色を呈しない。

（3）けい光

本品に暗所で紫外線（主波長：365nm）を照射するとき、著しいけい光又は汚染を疑わせるけい光を認めない。

（4）残存イソシアネート

本品 0.3g を精密に量り、メタノール 3mL を加え 70℃で 3 時間抽出し試料溶液とする。別にジフェニルメタンジイソシアネートを 0.02g とり、メタノールを加えて正確に 100mL とする。この溶液 1mL をとり、メタノールを加えて 10mL とし、標準溶液とする。試料溶液及び標準溶液を 5 μ L につき、次の条件で液体クロマトグラフィーにより試験を行うとき、試料溶液から得られるイソシアネート・メタノール反応生成物のピーク面積は、標準溶液のイソシアネート・メタノール反応生成物のピーク面積より大きくない。

操作条件

検出器：紫外吸光光度計（測定波長：246nm）

カラム：内径 4.6mm、長さ 15cm のステンレス管に液体クロマトグラム用オクタデシルシリル化シリカゲルを充てんする。

移動相：アセトニトリル 50mL に水 50mL を加える。

流量：1.0mL/min（イソシアネート・メタノールの反応生成物の保持時間が約 5 分になるよう調整する。）

（5）重金属 20ppm 以下（第 2 法）

強熱残分 5%以下（第 3 法）

ウレタンフィルム

Urethane Film

本品は、ポリウレタンを溶融後、押出成型したフィルムである。

性 状

本品は、半透明の弾性体で、においはほとんどない。

確認試験

本品につき、赤外吸収スペクトル測定法の薄膜法により測定するとき、波数 $3400\sim 3300\text{cm}^{-1}$ 、 1740cm^{-1} 、 1530cm^{-1} 及び $1170\sim 1070\text{cm}^{-1}$ 付近に吸収が認められる。

純度試験

(1) 色 素

本品 10g を新たに煮沸して冷却した水 100mL に浸し、かき混ぜ、ろ過し、そのろ液 50mL をとり、ネスラー管にいれ、上方より観察するとき、ほとんど呈色しない。

(2) 酸及びアルカリ

(1)の試験のろ液 25mL を内径 15mm の試験管にとり、これにフェノールフタレイン試液 3 滴を加えるとき、紅色を呈しない。また、別に同液 25mL をとり、これにメチルオレンジ試液 1 滴を加えるとき、赤色を呈しない。

(3) けい光

本品に暗所で紫外線（主波長：365nm）を照射するとき、著しいけい光又は汚染を疑わせるけい光を認めない。

(4) 重金属 20ppm 以下（第2法）

ウレタンフォーム

Urethane Foam

本品は、ポリエステルポリオール系の軟質ウレタンフォームである。

性 状

本品は、白色で多孔性の弾性体で、においはない。

確認試験

(1) ウレタン結合の確認

本品約 0.2g を試験管に入れ、口を脱脂綿でかるく栓をする。その試験管を小さい炎で加熱し、試料を分解させたのち、その脱脂綿を *p*-ジメチルアミノベンズアルデヒドのメタノール溶液（1→100）に浸し、希塩酸を 1 滴加えて酸性にすると、輝黄色を呈する。

(2) エステル結合の確認

本品約 0.05g を試験管に入れ、水酸化カリウムのメタノール溶液（11.2→100）を数滴加えたのち、塩酸ヒドロキシルアミンの飽和メタノール溶液を数滴加える。フェノールフタレイン試液を数滴加え、この混合物がアルカリ性であることを確認する。この混合物を 20～40 秒間水浴上で加熱し約 1 分間放冷したのち、1mol/L 塩酸試液で酸性にする。この溶液に塩化第二鉄溶液

(2→100) を加えるとき、紫色を呈する。

pH

本品 1.0g に、新たに煮沸し冷却した水 100mL を加え圧した後、pH 測定法に従って pH を測定するとき、その値は 6.0～7.5 の範囲内にある。

融 点 225～240℃ (第 1 法、分解)

純度試験

(1) 重金属 20ppm 以下 (第 2 法)

(2) 残存モノマー

本品を乾燥し、その 1.0g を取り、ジベンジルアミンのベンゼン溶液 (1→100,000) を加え正確に 100mL とし温浴で 1 時間加熱する。冷後、圧して浸液を回収する。新たにベンゼン 50mL を加え浸せき後圧して浸液をとる操作を更に 4 回繰り返す。回収した浸液を減圧下で蒸発乾固したのち、メタノール 1mL を加えて試料溶液とする。別にイソホロンジイソシアネート 0.020g を取り、ベンゼンを加えて正確に 100mL とする。この溶液 1mL を取り、ジベンジルアミンのベンゼン溶液 (1→100,000) を加え正確に 100mL とし温浴上で 1 時間加熱する。冷後、減圧下で蒸発乾固したのち、メタノール 1mL を加え標準溶液とする。試料溶液及び標準溶液 20 μL につき、つぎの条件で液体クロマトグラフィーにより試験を行い、それぞれの液のイソホロンジイソシアネートのピーク高さ Ht 及び Hs を測定するとき、Ht は Hs より大きくない。

測定条件

検出器：紫外吸光光度計 (測定波長：265nm)

カラム：内径 4.6mm、長さ 150mm のステンレス管にオクタデシル基を化学結合させた 6 μm のシリカゲルを充てんする。

移動相：メタノール 85mL に水 15mL を加える。

流 量：0.7mL/min (イソホロンジイソシアネートージベンジルアミン反応物が約 10 分になるように調整する。)

検出感度：標準溶液 20 μL から得たイソホロンジイソシアネートのピーク高さが 5～10mm になるようにする。

強熱残分 0.2% (第 1 法)

エステルガム

Ester Gum

本品は、ロジン又はその重合体などの誘導体のエステル化合物である。

性 状

本品は、淡黄～淡褐色のガラス状の塊もしくは澄明の粘稠な液体で、においはないか、またはわずかに特異なにおいがある。

確認試験

(1) 本品 0.1g に無水酢酸 10mL を加え、水浴中で加熱して溶かし、冷後、硫酸 1 滴を加えるとき、紫

赤色を呈する。

- (2) 本品1gに水酸化ナトリウム溶液(1→25) 5mL及び水5mLを加えて激しく振り混ぜるとき、白色～淡黄色に濁り、持続する泡を生じる。

純度試験

(1) 溶 状

本品10gを量り、トルエン10mLを加え、70～75℃に加温して溶かし、温時ろ過し、24時間放置したとき、液は澄明である。

(2) 酸 価 18.0以下(第1法)

本品約3gを精密に量り、ベンゼン/エタノール混液(2:1) 50mLを加えて溶かして試料溶液とし、試験を行う。

(3) 重金属 40ppm以下(0.50g、第2法、鉛標準液2.0mL)

(4) ヒ 素 4ppm以下(0.25g、第2法)

強熱残分 0.1%以下(2.0g、第1法)

エチレン・アクリル酸エチル共重合体 Ethylene・Ethyl Acrylate Copolymer (EEA)

本品は、エチレンとアクリル酸エチルを共重合して得られるエチレン・アクリル酸エチル共重合体樹脂である。

性 状

本品は、半透明の粉末又は粒状で、においはほとんどない。

確認試験

本品につき、赤外吸収スペクトル測定法の薄膜法により測定するとき、波数3000～2900 cm^{-1} 、1740 cm^{-1} 、1460 cm^{-1} 、1378 cm^{-1} 、1160 cm^{-1} 、1140 cm^{-1} 、730 cm^{-1} 、及び720 cm^{-1} 付近に吸収が認められる。

比 重 0.91～0.98

融 点 60～100℃

純度試験

(1) 溶 状

本品1gにキシレン50mLを加え、加熱して溶かすとき、液は無色澄明である。

(2) 重金属 20ppm以下(第2法)

(3) ヒ 素 2ppm以下(第2法)

強熱残分 0.1%以下(5.0g、第1法)

エチレン・アクリル酸共重合体 Ethylene・Acrylic Acid Copolymer (EAA)

本品は、エチレンとアクリル酸を共重合して得られるエチレン・アクリル酸共重合体樹脂である。

性 状

本品は、半透明の粉末又は粒状で、においはほとんどない。

確認試験

本品につき、赤外吸収スペクトル測定法の薄膜法により測定するとき、波数 2960cm^{-1} 、 2870cm^{-1} 、 1379cm^{-1} 、 730cm^{-1} 、 722cm^{-1} 及び 720cm^{-1} 付近に吸収が認められる。

比 重 0.94～0.98

融 点 80～100℃

純度試験

(1) 溶 状

本品1gにキシレン50mLを加え、加熱して溶かすとき、液は無色澄明である。

(2) 重金属 20ppm以下 (第2法)

(3) ヒ 素 2ppm以下 (第2法)

強熱残分 0.1%以下 (5.0g、第1法)

エチレン・オクテンー1 共重合体

Ethylene・Octene-1 Copolymer

本品は、エチレンとオクテンー1を共重合して得られるエチレン・オクテンー1共重合体樹脂である。

性 状

本品は、半透明の粉末又は粒状で、においはほとんどない。

確認試験

本品につき、赤外吸収スペクトル測定法の薄膜法により測定するとき、波数 2960cm^{-1} 、 2870cm^{-1} 、 1460cm^{-1} 、 1378cm^{-1} 、 899cm^{-1} 、 730cm^{-1} 及び 720cm^{-1} 付近に吸収が認められる。

比 重 0.85～0.94

融 点 115～130℃

純度試験

(1) 溶 状

本品1gにキシレン50mLを加え、加熱して溶かすとき、液は無色澄明である。

(2) 重金属 20ppm以下 (第2法)

(3) ヒ 素 2ppm以下 (第2法)

強熱残分 0.1%以下 (5.0g、第1法)

エチレン・酢酸ビニル共重合体（1）
Ethylene・Vinyl Acetate Copolymer (EVA) (1)

本品は、有機過酸化物を反応開始剤とし、エチレン及び酢酸ビニルを高圧のもとで加熱、重合したエチレン・酢酸ビニル共重合体である。

性 状

- (1) 本品は、乳白色のペレット状又はパウダー状の固体である。
- (2) 本品は、トルエン及びキシレンには可溶であるが、水にはほとんど溶けない。

確認試験

本品につき、赤外吸収スペクトル測定法の薄膜法により測定するとき、波数 1740cm^{-1} 及び 1470cm^{-1} 付近に吸収を認める。

純度試験

(1) 溶 状

本品1gに熱キシレン100mLに溶かすとき、液は透明である。

(2) 重金属 10ppm以下（第2法）

乾燥減量 0.5%以下（1.0g、80℃、4時間）

強熱残分 0.5%以下（30g、900℃、90分）

エチレン・酢酸ビニル共重合体（2）
Ethylene・Vinyl Acetate Copolymer (EVA) (2)

本品は、エチレンと酢酸ビニル（3～40%）をラジカル反応で共重合した樹脂である。

性 状

本品は、半透明の粉末又は粒状であり、においはほとんどない。

確認試験

本品につき、赤外吸収スペクトル測定法の薄膜法により測定するとき、波数 2920cm^{-1} 、 2850cm^{-1} 、 1735cm^{-1} 、 1470cm^{-1} 、 1370cm^{-1} 、 1235cm^{-1} 、 1020cm^{-1} 及び 720cm^{-1} 付近に吸収が認められる。

比 重 0.91～0.98

融 点 60～100℃

純度試験

(1) 溶 状

本品1gにキシレン50mLを加え、加熱して溶かすとき、液は無色澄明である。

(2) 重金属 20ppm以下（第2法）

(3) ヒ 素 2ppm以下（第2法）

強熱残分 0.1%以下（5.0g、第1法）

エチレン・酢酸ビニル共重合体エマルジョン

Ethylene·Vinyl Acetate Copolymer Emulsion

本品は、主としてエチレン及び酢酸ビニルを中圧のもとで乳化重合して得られる共重合体エマルジョンである。

性 状

本品は、乳白色の液体で、においはないか、またはわずかに特異なにおいがある。

確認試験

本品につき、赤外吸収スペクトル測定法の薄膜法により測定するとき、波数2900～2850 cm^{-1} 、1740 cm^{-1} 、1240 cm^{-1} 及び610 cm^{-1} 付近に吸収が認められる。

pH 4.0～7.0

純度試験

(1) 重金属 10ppm以下 (第2法)

(2) ヒ素 2ppm以下 (第2法)

強熱残分 0.4%以下 (第1法)

エチレン・酢酸ビニル・ポリプロピレン複合繊維

Ethylene·Vinyl Acetate/Polypropylene Bicomponent Fiber

本品は、ポリプロピレンを芯、エチレン・酢酸ビニル共重合体を鞘ないしはサイドバイサイドに複合した繊維である。

性 状

本品は、無色～白色の繊維で、においはない。

確認試験

本品につき、赤外吸収スペクトル測定法の薄膜法により測定するとき、波数2880 cm^{-1} 、2820 cm^{-1} 、1740 cm^{-1} 、1450 cm^{-1} 、1360 cm^{-1} 、1240 cm^{-1} 、1010 cm^{-1} 、720 cm^{-1} 及び600 cm^{-1} 付近に吸収を認める。

比 重 0.93～0.98

融 点 90～110℃

純度試験

(1) 重金属 20ppm以下 (第2法)

(2) ヒ素 2ppm以下 (第2法)

強熱残分 2.5%以下 (第2法)

エチレン・ブテン共重合体

Ethylene・Butene Copolymer (EBR)

本品は、エチレンとブテンを共重合して得られるエチレン・ブテン共重合体樹脂である。

性 状

本品は、半透明の粉末又は粒状で、においはほとんどない。

確認試験

本品につき、赤外吸収スペクトル測定法の薄膜法により測定するとき、波数 2960cm^{-1} 、 2870cm^{-1} 、 1379cm^{-1} 、 772cm^{-1} 、 730cm^{-1} 及び 720cm^{-1} 付近に吸収が認められる。

比 重 0.85～0.90

融 点 $120\sim 130^{\circ}\text{C}$

純度試験

(1) 溶 状

本品1gにキシレン50mLを加え、加熱して溶かすとき、液は無色澄明である。

(2) 重金属 20ppm以下 (第2法)

(3) ヒ 素 2ppm以下 (第2法)

強熱残分 0.1%以下 (5.0g、第1法)

エチレン・プロピレン共重合体

Ethylene・Propylene Copolymer (EPR)

本品は、エチレンとプロピレンを共重合して得られるエチレン・プロピレン共重合体樹脂である。

性 状

本品は、半透明の粉末又は粒状で、においはほとんどない。

確認試験

本品につき、赤外吸収スペクトル測定法の薄膜法により測定するとき、波数 2960cm^{-1} 、 2870cm^{-1} 、 1735cm^{-1} 、 1460cm^{-1} 、 1377cm^{-1} 、 1150cm^{-1} 、 937cm^{-1} 、 730cm^{-1} 及び 720cm^{-1} 付近に吸収が認められる。

比 重 0.85～0.88

融 点 $120\sim 130^{\circ}\text{C}$

純度試験

(1) 溶 状

本品1gにキシレン50mLを加え、加熱して溶かすとき、液は無色澄明である。

(2) 重金属 20ppm以下 (第2法)

(3) ヒ 素 2ppm以下 (第2法)

強熱残分 0.1%以下 (5.0g、第1法)

エチレン・ペンテン-1 共重合体

Ethylene · Pentene-1 Copolymer

本品は、エチレンとペンテン-1を共重合して得られるエチレン・ペンテン-1共重合体樹脂である。

性 状

本品は、半透明の粉末又は粒状で、においはほとんどない。

確認試験

本品につき、赤外吸収スペクトル測定法の薄膜法により測定するとき、波数 2960cm^{-1} 、 2870cm^{-1} 、 1460cm^{-1} 、 1378cm^{-1} 、 894cm^{-1} 、 730cm^{-1} 及び 720cm^{-1} 付近に吸収が認められる。

比 重 0.85～0.94

融 点 $120\sim 130^{\circ}\text{C}$

純度試験

(1) 溶 状

本品1gにキシレン50mLを加え、加熱して溶かすとき、液は無色澄明である。

(2) 重金属 20ppm以下 (第2法)

(3) ヒ 素 2ppm以下 (第2法)

強熱残分 0.1%以下 (5.0g、第1法)

エチレン・メタクリル酸共重合体

Ethylene · Methacrylic Acid Copolymer (EMAA)

本品は、エチレンとメタクリル酸を共重合して得られるエチレン・メタクリル酸共重合体樹脂である。

性 状

本品は、半透明の粉末又は粒状で、においはほとんどない。

確認試験

本品につき、赤外吸収スペクトル測定法の薄膜法により測定するとき、波数 2960cm^{-1} 、 2870cm^{-1} 、 1710cm^{-1} 、 1460cm^{-1} 、 730cm^{-1} 及び 720cm^{-1} 付近に吸収が認められる。

比 重 0.92～0.98

融 点 $80\sim 105^{\circ}\text{C}$

純度試験

(1) 溶 状

本品1gにキシレン50mLを加え、加熱して溶かすとき、液は無色澄明である。

(2) 重金属 20ppm以下 (第2法)

- (3) ヒ素 2ppm以下 (第2法)
強熱残分 0.1%以下 (5.0g、第1法)

エチレン・メタクリル酸メチル共重合体
Ethylene・Methyl Methacrylate Copolymer (EMMA)

本品は、エチレンとメタクリル酸メチルを共重合して得られるエチレン・メタクリル酸メチル共重合体樹脂である。

性 状

本品は、半透明の粉末又は粒状で、においはほとんどない。

確認試験

本品につき、赤外吸収スペクトル測定法の薄膜法により測定するとき、波数3440 cm^{-1} 、3000～2900 cm^{-1} 、1378 cm^{-1} 、1190 cm^{-1} 、1140 cm^{-1} 及び720 cm^{-1} 付近に吸収が認められる。

比 重 0.92～0.95

融 点 60～110 $^{\circ}\text{C}$

純度試験

(1) 溶 状

本品1gにキシレン50mLを加え、加熱して溶かすとき、液は無色澄明である。

(2) 重金属 20ppm以下 (第2法)

(3) ヒ素 2ppm以下 (第2法)

強熱残分 0.1%以下 (5.0g、第1法)

エチレン・4-メチルペンテン-1 共重合体
Ethylene・4-Methylpentene-1 Copolymer

本品は、エチレンと4-メチルペンテン-1を共重合して得られるエチレン・4-メチルペンテン-1共重合体樹脂である。

性 状

本品は、半透明の粉末又は粒状で、においはほとんどない。

確認試験

本品につき、赤外吸収スペクトル測定法の薄膜法により測定するとき、波数2960 cm^{-1} 、2870 cm^{-1} 、1460 cm^{-1} 、1384 cm^{-1} 、1366 cm^{-1} 、1169 cm^{-1} 、920 cm^{-1} 、730 cm^{-1} 及び720 cm^{-1} 付近に吸収が認められる。

比 重 0.85～0.94

融 点 120～130 $^{\circ}\text{C}$

純度試験

(1) 溶 状

本品1gにキシレン50mLを加え、加熱して溶かすとき、液は無色澄明である。

(2) 重金属 20ppm以下 (第2法)

(3) ヒ 素 2ppm以下 (第2法)

強熱残分 0.1%以下 (5.0g、第1法)

化学パルプ

Chemical Pulp

本品は、繊維を化学処理し、繊維分を分離し化学パルプとしたものである。

性 状

本品は、白色で、においはほとんどなく異物を含まない。

純度試験

(1) リグニン

本品に、フロログルシン 0.1g に塩酸 15mL 及び水を加えて溶かし 20mL とした液を滴下するとき、著しい桃色又は赤色を呈しない。

(2) 色 素

本品 10g を新たに煮沸して冷却した水 100mL に浸し、かき混ぜ、ろ過し、そのろ液 50mL をとり、ネスラー管に入れ、上方より観察するとき、ほとんど呈色しない。

(3) 酸及びアルカリ

(2)の試験のろ液 10mL を内径 15mm の試験管にとり、これにフェノールフタレイン試液 2 滴を加えるとき、紅色を呈しない。また、別に同液 10mL をとり、これにメチルオレンジ試液 1 滴を加えるとき、赤色を呈しない。

(4) けい光

本品に暗所で紫外線（主波長：365nm）を照射するとき、著しいけい光又は汚染を疑わせるけい光を認めない。

灰 分 0.65%以下 (5.0g)

活性炭

Active Carbon

植物性繊維等の炭素物質を酸化性ガスあるいは化学処理後、高温で賦活したものである。

性 状

本品は、黒色の粉末、粒又は繊維状で、においはない。

確認試験

- (1) 本品を粉末の場合はそのまま、粒又は繊維状の場合はよく粉碎し、その約0.1gを量り、希メチレンブルー試液10mL及び塩酸（1→4）2滴を加え、よく振り混ぜた後、乾いた定量分析用ろ紙（5種C）でろ過した液は、無色である。
- (2) 本品を粉末の場合はそのまま、粒又は繊維状の場合はよく粉碎し、その約0.5gを試験管に入れ、送風しながら直火で加熱するとき、火炎を生じないで燃焼し、発生するガスを水酸化カルシウム試液中に通じるとき、白濁を生じる。

純度試験

- (1) 液 性
本品3.0gに水60mLを加え、5分間煮沸し冷後、水を加え60mLとし、ろ過する。ろ液は無色で中性である。
- (2) 重金属 50ppm以下（0.50g、第2法、鉛標準液 2.5mL）
- (3) ヒ 素 2ppm以下（第2法）

カルボキシメチルセルロースナトリウム化綿

Flocculent Sodium Carboxymethylcellulose

本品は、植物性繊維の繊維構造の一部をカルボキシメチルエーテルのナトリウム塩としたものを綿状としたものである。

性 状

- (1) 本品は、白色で、においはなく異物を含まない。
- (2) 本品は、果皮、種子の破片又はネップを著しく含まない。

確認試験

本品は、水を加えるとわずかに粘性を帯びる。

純度試験

- (1) 色 素
本品 10g にエタノール 100mL を加えて冷浸し、圧して浸液 50mL をとり、ネスラー管に入れ、上方から観察するとき、液の色は、黄色を呈することがあっても青色又は緑色を呈しない。
- (2) 酸及びアルカリ
本品 10g に新たに煮沸し、冷却した水 100mL を加えて冷浸する。その浸液 25mL をとり、これにフェノールフタレイン試液 3 滴を加えるとき、紅色を呈しない。また、別に同液 25mL をとり、これにメチルオレンジ試液 1 滴を加えるとき、赤色を呈しない。
- (3) けい光
本品に暗所で紫外線（主波長：365nm）を照射するとき、著しいけい光又は汚染を疑わせるけい光を認めない。
- (4) 沈降速度
本品 5.0g をとり、径 0.4mm の銅線（26 番線）を用いて作った径 50mm、深さ 80mm、線と

線の距離 20mm 及び重さ約 3g の円筒型の試験かごの中に入れ、深さ約 200mm の常温の水の中に水面上約 10mm の高さからかごを横にして静かに落とすとき、かごは、8 秒以内に水面下に沈む。

灰 分 5.6%以下 (5.0g)

吸収紙

Absorbent Paper

本品は、化学パルプを抄紙したものである。

性 状

- (1) 本品は、白色で、においはなく異物を含まない。
- (2) 本品は、未解離繊維を著しく含まない。

純度試験

- (1) リグニン

本品に、フロログルシン 0.1g に塩酸 15mL 及び水を加えて溶かし 20mL とした液を滴下するとき、著しい桃色又は赤色を呈しない。

- (2) 色 素

本品 10g にエタノール 100mL を加えて冷浸し、圧して浸液 50mL をとり、ネスラー管に入れ、上方から観察するとき、液の色は、黄色を呈することがあっても青色又は緑色を呈しない。

- (3) 酸及びアルカリ

本品 10g に、新たに煮沸し、冷却した水 100mL を加え冷浸する。その浸液 25mL をとり、これにフェノールフタレイン試液 3 滴を加えるとき、紅色を呈しない。また、別に同液 25mL をとり、これにメチルオレンジ試液 1 滴を加えるとき、赤色を呈しない。

- (4) けい光

本品に暗所で紫外線（主波長：365nm）を照射するとき、著しいけい光又は汚染を疑わせるけい光を認めない。

- (5) 沈降速度

本品 5.0g をとり、径 0.4mm の銅線（26 番線）を用いて作った径 50mm、深さ 80mm、線と線との距離 20mm 及び重さ約 3g の円筒型の試験かごの中に入れ、深さ約 200mm の常温の水の中に水面上約 10mm の高さからかごを横にして静かに落とすとき、かごは、8 秒以内に水面下に沈む。

灰 分 0.65%以下 (5.0g)

高密度ポリエチレン

High-density Polyethylene (HDPE)

本品は、エチレンを重合して得られる直鎖状の高密度ポリエチレンの樹脂である。

性 状

本品は、半透明の粉末又は粒状で、においはほとんどない。

確認試験

本品につき、赤外吸収スペクトル測定法の薄膜法により測定するとき、波数 2960cm^{-1} 、 2870cm^{-1} 、 1460cm^{-1} 、 730cm^{-1} 及び 720cm^{-1} 付近に吸収が認められる。

比 重 0.85～1.00

融 点 $115\sim 140^{\circ}\text{C}$

純度試験

(1) 溶 状

本品1gにキシレン50mLを加え、加熱して溶かすとき、液は無色澄明である。

(2) 重金属 20ppm以下 (第2法)

(3) ヒ 素 2ppm以下 (第2法)

強熱残分 0.1%以下 (5.0g、第1法)

脂環族飽和炭化水素樹脂

Cycloaliphatic Saturated Hydrocarbon Resin

本品は、主として C_9 系石油樹脂に水素添加したもので、平均分子量は550～900である。

性 状

本品は、ほとんど無色透明なガラス状の塊で、においはないか、またはわずかに特異なにおいがある。

比 重 0.98～1.03

確認試験

本品約1.0gをクロロホルム5mLに溶かし、赤外吸収スペクトル測定法の薄膜法により測定するとき、波数 2930cm^{-1} 、 1450cm^{-1} 、 1380cm^{-1} 及び 760cm^{-1} 付近に吸収が認められる。

重 金 属 10ppm以下 (第2法)

乾燥減量 1.0%以下 (2.0g、 105°C 、2時間)

強熱残分 0.01%以下 (50g、 800°C 、3時間)

シクロパラフィン

Cycloparaffin

本品は、石油から得た液状の炭化水素類の混合物である。

性 状

本品は、無色～淡黄色の液体で、においはないか、またはわずかに特異なにおいがある。

比 重 d_4^{15} : 0.81～0.94

純度試験

(1) 液 性

本品10mLに熱湯10mL及びフェノールフタレイン試液1滴を加えて激しく振り混ぜるとき、赤色を呈しない。また、別に本品10mLをとり、熱湯10mL及びメチルオレンジ試液1滴を加えるとき、赤色を呈しない。

(2) イオウ化合物

本品4.0mLをとり、エタノール (99.5) 2mLを加え、水酸化ナトリウム溶液 (1→5) に一酸化鉛を飽和した透明な液2滴を加え、しばしば振り混ぜながら70℃で10分間加熱放冷するとき、液は、暗褐色を呈しない。

(3) 多核芳香族炭化水素

本品25mLを25mLのメスシリンダーにとり、100mLの分液漏斗に移し、メスシリンダーを吸収スペクトル用n-ヘキサン25mLを用いて洗い、洗液を分液漏斗に合わせ、よく振り混ぜる。これに吸収スペクトル用ジメチルスルホキシド5.0mLを加え、2分間激しく振り混ぜた後、15分間放置する。下層を50mLの分液漏斗に移し、吸収スペクトル用n-ヘキサン2mLを加え、2分間激しく振り混ぜた後、2分間静置する。下層を10mLの栓付遠心沈殿管に移し、毎分2500～3000回転で約10分間遠心分離して得た澄明な液をセルにとり、密栓し、これを試料溶液とする。別に吸収スペクトル用n-ヘキサン25mLを50mLの分液漏斗にとり、吸収スペクトル用ジメチルスルホキシド5.0mLを加え、2分間激しく振り混ぜた後、2分間静置する。下層を10mLの栓付遠心沈殿管に移し、毎分2500～3000回転で約10分間遠心分離して得た澄明な液をセルにとり、密栓する。これを対照として直ちに試料溶液の吸光度を測定するとき、波長260～350nmにおいて、4.0以下である。

(4) 重金属 10ppm以下 (2.0g、第3法、鉛標準液2.0mL)

(5) ヒ 素 2ppm以下 (第2法)

ジベンゾチアジルジスルフィド

Dibenzothiazyl Disulfide

本品は、2-メルカプトベンゾチアゾールのアルカリ塩の水溶液に臭素等の酸化剤を作用して得られるジ (ベンゾチアゾリル-2) ジスルフィド ($C_{14}H_8N_2S_4$ 332.49) である。

性 状

本品は、白色～淡黄色の粉末で、水及びエタノールに不溶で、トルエン及びクロロホルムに溶ける。

確認試験

本品 0.1g をメスフラスコにとり、クロロホルムを加えて溶かし 100mL とする。この液 5 μ L をと

り、液体クロマトグラフィーにより測定するとき、約 22.6 分の保持時間でピークを示す。

操作条件

検出器：紫外吸光光度計（測定波長：254nm）

カラム：内径 4.6mm、長さ 25cm のステンレス管にオクタデシルシリル化シリカゲルを充てんする。

流速：0.8mL/min

融 点 165～175℃

純度試験

(1) 重金属 20ppm 以下（第2法）

(2) ヒ素 2ppm 以下（第2法）

強熱残分 0.5%以下（第1法）

脂肪族炭化水素樹脂 Aliphatic Hydrocarbon Resin

本品は、主として C₅系石油炭化水素樹脂で、平均分子量は 500～2000 である。

性 状

(1) 本品は、白色～淡黄褐色の砕きやすい固体で、においはないか、またはわずかに特異なにおいがある。

(2) 本品は、トルエンに溶けやすく、水及びエタノールにはほとんど溶けない。

比 重 1.03～1.06

確認試験

本品を粉碎し臭化カリウム粉末と混合し板状に固化後、赤外吸収スペクトル測定法の臭化カリウム錠剤法により測定するとき、波数 2970～2950cm⁻¹、1300cm⁻¹付近に吸収を認める。

重 金 属 10ppm 以下（第2法）

乾燥減量 1.0%以下（2.0g、105℃、2 時間）

強熱残分 0.01%以下（1.0g、450～550℃）

脂肪族芳香族共重合体樹脂 (芳香族変性脂肪族炭化水素樹脂) Aliphatic and Aromatic Copolymer Resin (Aromatic and Denatured Aliphatic Hydrocarbon Resin)

本品は、主として C₅系樹脂と芳香族系樹脂を共重合したもので、平均分子量は 400～1500 である。

性 状

- (1) 本品は、淡黄色の固体又は粘稠な液体で、においはほとんどない。
- (2) 本品は、水及びエタノールにはほとんど溶けないが、テトラヒドロフラン及びエーテルには溶けやすい。

確認試験

本品 1g をトルエン 10mL に溶かした後、臭化カリウム窓板に塗布しトルエンを揮発させ薄膜とし、赤外吸収スペクトル測定法の薄膜法により測定するとき、波数 2970～2950 cm^{-1} 、1600 cm^{-1} 、1460 cm^{-1} 、1370 cm^{-1} 及び 700 cm^{-1} 付近に吸収を認める。

純度試験

(1) 溶 状

本品 150g をテトラヒドロフラン 400mL に溶かすとき、液は透明である。

(2) 重金属 10ppm 以下 (第2法)

乾燥減量 3%以下 (5.0g、105℃、4 時間)

強熱残分 0.01%以下 (30g、600℃)

脂肪族飽和炭化水素樹脂 Aliphatic Saturated Hydrocarbon Resin

本品は、主として C₅系石油樹脂に水素添加したもので、平均分子量は 300～600 である。

性 状

本品は、ほとんど無色透明の粘稠な液体で、においはないか、またはわずかに特異なにおいがある。

比 重 d_4^{15} 0.90～0.95

確認試験

本品約 1.0g をクロロホルム 5mL に溶かし、赤外吸収スペクトル測定法の薄膜法により測定するとき、波数 2930 cm^{-1} 、1450 cm^{-1} 、1380 cm^{-1} 及び 760 cm^{-1} 付近に吸収を認める。

重 金 属 10ppm 以下 (第2法)

乾燥減量 1.0%以下 (2.0g、105℃、2 時間)

強熱残分 0.1%以下 (50g、800℃、3 時間)

水素添加脂肪族芳香族共重合体樹脂 Hydrogenated Aliphatic and Aromatic Copolymer Resin

本品は、主として C₅系樹脂と芳香族系樹脂を共重合し、水素添加したもので、平均分子量は 500～1000 である。

性 状

本品は、無色透明のペレット状もしくはフレーク状の固体で、においはないか、またはわずかに特異なにおいがある。

本品は、トルエン、キシレン及びジエチルエーテルに溶けやすく、水及びエタノールにほとんど溶けない。

確認試験

本品 1mg 及び乾燥した赤外吸収スペクトル測定用臭化カリウム 100～200mg を完全に混合した後、赤外吸収スペクトル測定法の臭化カリウム錠剤法により測定するとき、波数 3650cm^{-1} 、 2930cm^{-1} 、 2850cm^{-1} 、 2790cm^{-1} 、 2670cm^{-1} 、 2600cm^{-1} 、 1746cm^{-1} 、 1449cm^{-1} 、 1375cm^{-1} 、 890cm^{-1} 、 843cm^{-1} 、 757cm^{-1} 及び 700cm^{-1} 付近に吸収を認める。

重金属 10ppm 以下 (第 2 法)

乾燥減量 1.0%以下 (2.0g、 105°C 、2 時間)

強熱残分 0.02%以下 (5.0g、 850°C 、30 分)

水素添加ジシクロペンタジエン系炭化水素樹脂 Hydrogenated Dicyclopentadiene-group Hydrocarbon Resin

本品は、ジシクロペンタジエンを主成分とする重合物を水素添加した固形の樹脂で、平均分子量は 300～700 である。

性 状

本品は、無色透明の砕きやすい固体で、においはない。

本品は、テトラヒドロフラン及びトルエンに溶けやすく、水及びエタノールにほとんど溶けない。

酸 価 0.1 以下 (第 1 法)

本品 2g を精密に量り、トルエン/イソプロピルアルコール混液 (2 : 1) 40mL を加えて溶かしたものについて試験を行う。

比 重 1.05～1.08

確認試験

本品を粉碎し、臭化カリウム粉末と混合し板状に固化後、赤外吸収スペクトル測定法の臭化カリウム錠剤法により測定するとき、波数 $2970\sim 2950\text{cm}^{-1}$ 、 1463cm^{-1} 及び 1373cm^{-1} 付近に吸収を認める。

純度試験

(1) 溶 状

本品 150g をとり、テトラヒドロフラン 400mL に溶かすとき、液は透明である。

(2) **重金属** 10ppm 以下 (第 2 法)

乾燥減量 1%以下 (5.0g、 105°C 、4 時間)

強熱残分 0.01%以下 (30g、 600°C)

スチレン・イソプレン・スチレンブロック共重合体

Styrene·Isoprene·Styrene Block Copolymer

本品は、ポリスチレン・ポリイソプレン・ポリスチレンの 3 ブロックよりなる共重合体で、平均分子量は 80000～200000 である。

性 状

本品は、白色～淡黄色の弾力性のあるペレット状又はクラム状の固体で、においはないか、またはわずかに特異なにおいがある。

本品はテトラヒドロフラン、ジエチルエーテル又はトルエンに溶けやすく、水又はエタノールにほとんど溶けない。

確認試験

本品 1g をトルエン 10mL に溶かし、その 1 滴を臭化カリウム窓板に塗布し、溶媒を揮散させ薄膜とし、赤外吸収スペクトル測定法の薄膜法により測定するとき、波数 2960cm^{-1} 、 2850cm^{-1} 、 1600cm^{-1} 、 1452cm^{-1} 、 1375cm^{-1} 及び 837cm^{-1} 付近に吸収を認める。

粘 度

本品 50.0g をとり、トルエン 150g に溶かし、試料溶液とし、粘度を 2 回測定する。そのとき、粘度の平均値は $100\sim 1700\text{mPa}\cdot\text{s}$ である。(ブルックフィールド型回転粘度計、3 号、10～60 回転、 $30\pm 1^\circ\text{C}$ 、1 分)

純度試験

(1) 溶 状

本品 1.0g をトルエン 100mL に溶かすとき、液は無色澄明である。

(2) 溶出物試験

本品 5.0g をとり、水 80mL を加え、還流冷却器を付けて 30 分間煮沸する。冷後、抽出液をろ過し、ろ液に水を加えて正確に 100mL とする。この液を試料溶液として次の試験を行う。

①pH 6.0～9.0

②塩化物

試料溶液 10mL をとり、試験を行う。比較液には 0.01mol/L 塩酸 1.2mL を加える (0.085% 以下)。

③重金属 20ppm 以下 (試料溶液 20mL、第 1 法、鉛標準液 2.0mL)

④過マンガン酸カリウム還元性物質

試料溶液 25mL を共栓三角フラスコにとり、 0.002mol/L 過マンガン酸カリウム液 10.0mL 及び希硫酸 5mL を加え、3 分間煮沸する。冷後、これにヨウ化カリウム 0.10g を加えて密栓し、振り混ぜて 10 分間放置した後 0.01mol/L チオ硫酸ナトリウム液で滴定する (指示薬:デンプン試液 5 滴)。別に空試験液 25mL を用い、同様に操作するとき、両液の 0.002mol/L 過マンガン酸カリウム液の消費量の差は 2.0mL 以下である。

(3) スチレン

本品 5.0g を正確に量り、テトラヒドロフラン 50mL に溶かす。この液にメタノールを加えて正確に 100mL とし、10 分間激しく振り混ぜた後、遠心分離し、上澄液を試料溶液とする。別

にスチレン 0.10g を正確に量り、メタノールを加えて正確に 100mL とする。この液 5mL を正確に量り、メタノールを加えて正確に 100 mL とする。更にこの液 1mL を正確に量り、テトラヒドロフラン 50mL を加えて混和し、メタノールを加えて正確に 100mL とし、標準溶液とする。試料溶液及び標準溶液 100 μ L につき、次の条件で液体クロマトグラフィーにより試験を行う。それぞれの液の各々のピーク面積を自動積分法により測定するとき、試料溶液から得たスチレンのピーク面積は、標準溶液のスチレンのピーク面積より大きくない。

操作条件

検出器：紫外吸光光度計（測定波長：268nm）

カラム：内径約 4mm、長さ約 15cm のステンレス管に 10 μ m の液体クロマトグラフィー用オクタデシルシリル化シリカゲルを充てんする。

カラム温度：25°C 付近の一定温度

移動相：水／テトラヒドロフラン混液（1：1）

流量：スチレンの保持時間が約 5 分になるように調整する。

検出感度：標準溶液 100 μ L から得たスチレンのピーク高さが 5mm 以上になるように調整する。

(4) リチウム

本品 1.0g をるつぼにとり、450～500°C で強熱して灰化する。冷後、0.1mol/L 塩酸試液 2mL に溶かし、水 10mL を加えてガラスろ過器（G4）でろ過する。更にろ液に水を加えて正確に 200mL とし、試料溶液とする。別に原子吸光光度用リチウム標準液 1.0mL を正確に量り、水を加えて正確に 100mL とする。この液 10mL を正確に量り、0.1mol/L 塩酸試液 2mL を加え、更に水を加えて正確に 100mL とし、標準溶液とする。試料溶液及び標準溶液につき、次の条件で原子吸光光度法により試験を行うとき、試料溶液の吸光度は標準溶液の吸光度より大きくない。

使用ガス：可燃性ガス アセチレン
支燃性ガス 空気

ランプ：リチウム中空陰極ランプ

波長：670.8nm

乾燥減量 1.0%以下（1g、105°C、4時間）

強熱残分 2.0%以下（1g）

スチレン・エチレン・ブチレン・スチレンブロック共重合体

Styrene·Ethylene-Butylene·Styrene Block Copolymer

本品は、ポリスチレン・ポリブタジエン・ポリスチレンのブロックよりなる共重合体を水素添加したポリスチレン・ポリエチレンブチレン・ポリスチレンのブロック共重合体で、平均分子量は30000～300000である。

性 状

本品は、白色～淡黄色の弾力性のあるペレット状、クラム状もしくはパウダー状の固体で、においはないか、またはわずかに特異なにおいがある。

本品は、テトラヒドロフラン、エーテル及びトルエンに溶けやすく、水及びエタノールにほとんど溶けない。

確認試験

本品1gをトルエン10mLに溶かし、その1滴を臭化カリウム窓板に塗布し溶媒を揮散させ、薄膜とし、赤外吸収スペクトル測定法の薄膜法により測定するとき、波数2920 cm^{-1} 、2850 cm^{-1} 、1601 cm^{-1} 、1380 cm^{-1} 、760 cm^{-1} 及び700 cm^{-1} 付近に吸収を認める。

粘 度

本品50.0gをとり、トルエン150gに溶かし、気泡を除いて試料溶液とし、粘度を2回測定する。その時、粘度の平均値は100～10000 $\text{mPa}\cdot\text{s}$ である。(ブルックフィールド型回転粘度計、3号、10～60回転、25±1 $^{\circ}\text{C}$ 、1分)

純度試験

(1) 溶 状

本品1.0gをトルエン100mLに溶かすとき、液は無色透明である。

(2) 溶出物試験

本品5.0gをとり、水80mLを加え、還流冷却器を付けて30分間煮沸する。冷後、抽出液をろ過し、ろ液に水を加えて正確に100mLとする。この液を試料溶液として次の試験を行う。

①pH 5.0～9.0

②塩化物

試料溶液10mLをとり試験を行う。比較液には0.01mol/L塩酸1.2mLを加える(0.085%以下)。

③重金属 20ppm以下(試料溶液20mL、第1法、鉛標準液2mL)

④過マンガン酸カリウム還元性物質

試料溶液25mLを共栓三角フラスコにとり、0.002mol/L過マンガン酸カリウム液10.0mL及び希硫酸5mLを加え、3分間煮沸する。冷後、これにヨウ化カリウム0.10gを加えて密栓し、振り混ぜて10分間放置した後、0.01mol/Lチオ硫酸ナトリウム液で滴定する(指示薬：デンプン試液5滴)。別に空試験液25mLを用い、同様に操作するとき、両液の0.002mol/L過マンガン酸カリウム液の消費量の差は2.0mL以下である。

(3) スチレン

本品5.0gを正確に量り、テトラヒドロフラン50mLに溶かす。この液にメタノールを加えて正確に100mLとし、10分間激しく振り混ぜた後、遠心分離し、上澄液を試料溶液とする。別にスチレン0.10gを正確に量り、メタノールを加えて正確に100mLとする。この液5mLを正確に量り、メタノールを加えて正確に100mLとする。更にこの液1mLを正確に量り、テトラヒドロフラン50mLを加えて混和し、メタノールを加えて正確に100mLとし、標準溶液とする。試料溶液及び標準溶液100 μL につき、次の条件で液体クロマトグラフィーにより試験を行う。それぞれの液の各々のピーク面積を自動積分法により測定するとき、試料溶液から得たスチレンのピーク面積は、標準溶液のスチレンのピーク面積より大きくない。

操作条件

検出器：紫外吸光光度計(測定波長：268nm)

カラム：内径約 4mm、長さ約 15cm のステンレス管に 10 μ m の液体クロマトグラフィー用
オクタデシルシリル化シリカゲルを充てんする。

カラム温度：25℃付近の一定温度

移動相：水／テトラヒドロフラン混液（1：1）

流 量：スチレンの保持時間が約 5 分になるように調整する。

検出感度：標準溶液 100 μ L から得たスチレンのピーク高さが 5mm 以上になるように調整す
る。

(4) リチウム

本品1.0gをろつばにとり、450～500℃で強熱して灰化する。冷後、0.1mol/L塩酸試液2mLに
溶かし、水10mLを加えてガラスろ過器（G4）でろ過する。更にろ液に水を加えて正確に200mL
とし、試料溶液とする。別に原子吸光光度用リチウム標準液1.0mLを正確に量り、水を加えて
正確に100mLとする。この液10mLを正確に量り、0.1mol/L塩酸試液2mLを加え、更に水を加
えて正確に100mLとし、標準溶液とする。試料溶液及び標準溶液につき、次の条件で原子吸光
光度法により試験を行うとき、試料溶液の吸光度は標準溶液の吸光度より大きくない。

使用ガス：可燃性ガス アセチレン

支燃性ガス 空気

ランプ：リチウム中空陰極ランプ

波 長：670.8nm

乾燥減量 1.0%以下（1.0g、105℃、4時間）

強熱残分 2.0%以下（第1法）

スチレン・エチレン・プロピレン・スチレンブロック共重合体

Styrene·Ethylene·Propylene·Styrene Block Copolymer

本品は、ポリスチレン・ポリイソブレン・ポリスチレンのブロック又はスチレン・ポリ（イソブ
レン／ブタジエン）・ポリスチレンのブロック共重合体よりなる共重合体を水素添加したポリスチ
レン・ポリエチレンプロピレン・ポリスチレンのブロック共重合体で、平均分子量は30000～300000
である。

性 状

本品は、白色～淡黄色の弾力性のあるペレット状、クラム状もしくはパウダー状の固体で、にお
いはないか、またはわずかに特異なにおいがある。

本品は、テトラヒドロフラン、エーテル及びトルエンに溶解やすく、水及びエタノールにほとん
ど溶けない。

確認試験

本品1gをトルエン10mLに溶かし、その1滴を臭化カリウム窓板に塗布し溶媒を揮散させ、薄膜と
し、赤外吸収スペクトル測定法の薄膜法により測定するとき、波数2920 cm^{-1} 、2850 cm^{-1} 、1601 cm^{-1} 、
1380 cm^{-1} 、760 cm^{-1} 及び700 cm^{-1} 付近に吸収を認める。

粘 度

本品50.0gをとり、トルエン150gに溶かし、気泡を除いて試料溶液とし、粘度を2回測定する。その時、粘度の平均値は150～20000mPa・sである。(ブルックフィールド型回転粘度計、3号、10～60回転、25±1℃、1分)

純度試験

(1) 溶 状

本品1.0gをトルエン100mLに溶かすとき、液は無色透明である。

(2) 溶出物試験

本品5.0gをとり、水80mLを加え、還流冷却器を付けて30分間煮沸する。冷後、抽出液をろ過し、ろ液に水を加えて正確に100mLとする。この液を試料溶液として次の試験を行う。

①pH 5.0～9.0

②塩化物

試料溶液10mLをとり試験を行う。比較液には0.01mol/L塩酸1.2mLを加える(0.085%以下)。

③重金属 20ppm以下(試料溶液20mL、第1法、鉛標準液2mL)

④過マンガン酸カリウム還元性物質

試料溶液25mLを共栓三角フラスコにとり、0.002mol/L過マンガン酸カリウム液10.0mL及び希硫酸5mLを加え、3分間煮沸する。冷後、これにヨウ化カリウム0.10gを加えて密栓し、振り混ぜて10分間放置した後、0.01mol/Lチオ硫酸ナトリウム液で滴定する(指示薬:デンプン試液5滴)。別に空試験液25mLを用い、同様に操作するとき、両液の0.002mol/L過マンガン酸カリウム液の消費量の差は2.0mL以下である。

(3) スチレン

本品5.0gを正確に量り、テトラヒドロフラン50mLに溶かす。この液にメタノールを加えて正確に100mLとし、10分間激しく振り混ぜた後、遠心分離し、上澄液を試料溶液とする。別にスチレン0.10gを正確に量り、メタノールを加えて正確に100mLとする。この液5mLを正確に量り、メタノールを加えて正確に100mLとする。更にこの液1mLを正確に量り、テトラヒドロフラン50mLを加えて混和し、メタノールを加えて正確に100mLとし、標準溶液とする。試料溶液及び標準溶液100μLにつき、次の条件で液体クロマトグラフィーにより試験を行う。それぞれの液の各々のピーク面積を自動積分法により測定するとき、試料溶液から得たスチレンのピーク面積は、標準溶液のスチレンのピーク面積より大きくない。

操作条件

検出器:紫外吸光光度計(測定波長:268nm)

カラム:内径約4mm、長さ約15cmのステンレス管に10μmの液体クロマトグラフィー用オクタデシルシリル化シリカゲルを充てんする。

カラム温度:25℃付近の一定温度

移動相:水/テトラヒドロフラン混液(1:1)

流 量:スチレンの保持時間が約5分になるように調整する。

検出感度:標準溶液100μLから得たスチレンのピーク高さが5mm以上になるように調整する。

(4) リチウム

本品1.0gをろつばにとり、450～500℃で強熱して灰化する。冷後、0.1mol/L塩酸試液2mLに溶かし、水10mLを加えてガラスろ過器（G4）でろ過する。更にろ液に水を加えて正確に200mLとし、試料溶液とする。別に原子吸光光度用リチウム標準液1.0mLを正確に量り、水を加えて正確に100mLとする。この液10mLを正確に量り、0.1mol/L塩酸試液2mLを加え、更に水を加えて正確に100mLとし、標準溶液とする。試料溶液及び標準溶液につき、次の条件で原子吸光光度法により試験を行うとき、試料溶液の吸光度は標準溶液の吸光度より大きくない。

使用ガス：可燃性ガス アセチレン

支燃性ガス 空気

ランプ：リチウム中空陰極ランプ

波長：670.8nm

乾燥減量 1.0%以下（1.0g、105℃、4時間）

強熱残分 2.0%以下（第1法）

スチレン・ブタジエン・スチレンブロック共重合体

Styrene・Butadiene・Styrene Block Copolymer

本品は、ポリスチレンとポリブタジエンのブロックよりなる共重合体で、平均分子量は30000～300000である。

性 状

本品は、白色～淡黄色の弾力性のあるペレット状、クラム状もしくはパウダー状の固体で、においはないか、またはわずかに特異なにおいがある。

本品は、テトラヒドロフラン及びトルエンに溶けやすく、水及びエタノールにほとんど溶けない。

確認試験

本品1gをトルエン10mLに溶かし、その1滴を臭化カリウム窓板に塗布し溶媒を揮散させ薄膜とし、赤外吸収スペクトル測定法の薄膜法により測定するとき、波数2960cm⁻¹、2850cm⁻¹、1600cm⁻¹、1452cm⁻¹、965cm⁻¹、910cm⁻¹及び700cm⁻¹付近に吸収を認める。

粘 度

本品50.0gをとり、トルエン150gに溶かし、試料溶液とし、粘度を2回測定する。その時、粘度の平均値は200～20000mPa・sである。（ブルックフィールド型回転粘度計、3号、10～60回転、25±1℃、1分）

純度試験

(1) 溶 状

本品1.0gをトルエン100mLに溶かすとき、液は無色透明である。

(2) 溶出物試験

本品5.0gをとり、水80mLを加え、還流冷却器を付けて30分間煮沸する。冷後、抽出液をろ過し、ろ液に水を加えて正確に100mLとする。この液を試料溶液として次の試験を行う。

①pH 5.0～9.0

②塩化物

試料溶液10mLをとり試験を行う。比較液には0.01mol/L塩酸1.2mLを加える(0.085%以下)。

③重金属 20ppm以下(試料溶液20mL、第1法、鉛標準液2mL)

④過マンガン酸カリウム還元性物質

試料溶液25mLを共栓三角フラスコにとり、0.002mol/L過マンガン酸カリウム液10.0mL及び希硫酸5mLを加え、3分間煮沸する。冷後、これにヨウ化カリウム0.10gを加えて密栓し、振り混ぜて10分間放置した後、0.01mol/Lチオ硫酸ナトリウム液で滴定する(指示薬:デンプン試液5滴)。別に空試験液25mLを用い、同様に操作するとき、両液の0.002mol/L過マンガン酸カリウム液の消費量の差は2.0mL以下である。

(3) スチレン

本品5.0gを正確に量り、テトラヒドロフラン50mLに溶かす。この液にメタノールを加えて正確に100mLとし、10分間激しく振り混ぜた後、遠心分離し、上澄液を試料溶液とする。別にスチレン0.10gを正確に量り、メタノールを加えて正確に100mLとする。この液5mLを正確に量り、メタノールを加えて正確に100mLとする。更にこの液1mLを正確に量り、テトラヒドロフラン50mLを加えて混和し、メタノールを加えて正確に100mLとし、標準溶液とする。試料溶液及び標準溶液100 μ Lにつき、次の条件で液体クロマトグラフィーにより試験を行う。それぞれの液の各々のピーク面積を自動積分法により測定するとき、試料溶液から得たスチレンのピーク面積は、標準溶液のスチレンのピーク面積より大きくない。

操作条件

検出器:紫外吸光光度計(測定波長:268nm)

カラム:内径約4mm、長さ約15cmのステンレス管に10 μ mの液体クロマトグラフィー用オクタデシルシリル化シリカゲルを充てんする。

カラム温度:25 $^{\circ}$ C付近の一定温度

移動相:水/テトラヒドロフラン混液(1:1)

流量:スチレンの保持時間が約5分になるように調整する。

検出感度:標準溶液100 μ Lから得たスチレンのピーク高さが5mm以上になるように調整する。

(4) リチウム

本品1.0gをろつばにとり、450~500 $^{\circ}$ Cで強熱して灰化する。冷後、0.1mol/L塩酸試液2mLに溶かし、水10mLを加えてガラスろ過器(G4)でろ過する。更にろ液に水を加えて正確に200mLとし、試料溶液とする。別に原子吸光光度用リチウム標準液1.0mLを正確に量り、水を加えて正確に100mLとする。この液10mLを正確に量り、0.1mol/L塩酸試液2mLを加え、更に水を加えて正確に100mLとし、標準溶液とする。試料溶液及び標準溶液につき、次の条件で原子吸光光度法により試験を行うとき、試料溶液の吸光度は標準溶液の吸光度より大きくない。

使用ガス:可燃性ガス アセチレン

支燃性ガス 空気

ランプ:リチウム中空陰極ランプ

波長:670.8nm

乾燥減量 1.0%以下(1.0g、105 $^{\circ}$ C、4時間)

強熱残分 2.0%以下 (第1法)

スチレン・メタクリル酸エステル共重合体液

Styrene · Methacrylate Copolymer Solution

本品は、スチレン・メタクリル酸エステル共重合体をエピクロルヒドリンで4級化塩とした水溶液である。

性 状

本品は、白色～乳白色の液体で、わずかに酢酸臭がある。

確認試験

本品を105℃で約2時間乾燥後、赤外吸収スペクトル測定法の薄膜法により測定するとき、波数2920cm⁻¹、1730cm⁻¹、1490cm⁻¹、1450cm⁻¹、1380cm⁻¹、760cm⁻¹及び700cm⁻¹付近に吸収を認める。

pH 4.0～6.0 (1→10)

純度試験

- (1) 重金属 10ppm以下 (第2法)
- (2) ヒ素 2ppm以下 (第2法)
- (3) エピクロルヒドリン

本品50gに水200mLを加え、エーテル30mLずつで5回抽出する。エーテル抽出液を合わせ、水30mLで洗い、無水硫酸ナトリウム5gを加えて脱水した後、エーテルを留去する。残留物にアセトン5mLを加えて溶かし、これを試料溶液とする。別にエピクロルヒドリンのアセトン溶液(1→10000) 5mLをとり、標準溶液とする。試料溶液及び標準溶液につき、次の操作条件でガスクロマトグラフィーにより試験を行うとき、試料溶液から得られるエピクロルヒドリンのピーク面積は、標準溶液のピーク面積より小さい。

操作条件

検出器：水素炎イオン化検出器

分離管：内径3～4mmの管にポリエチレングリコール20Mを177～250μmのガスクロマトグラフィー用ケイソウ土に10%の割合で被覆させたものを充てんする。

分離管温度：80→140℃

昇温速度：10℃/min

キャリアーガス及び流量：窒素、エピクロルヒドリンの保持時間が4分になるように流量を調整する。

試料注入量：10μL

疎水性ゼオライト

Hydrophobic Zeolite

本品は、ケイ酸ナトリウム及びアルミン酸ナトリウムの反応より得られる疎水性ゼオライトである。

性 状

本品は、白色で、においはほとんどなく、異物を含まない。

確認試験

- (1) 本品0.1gに1mol/L塩酸1mLを加えて30秒間超音波分散した後、5分間煮沸する。冷後、水2mLを加え、0.45 μ mメンブランフィルターでろ過する。ろ液に白色のゲル状沈殿を生じるまでアンモニア試液を加え、アリザリンS試液5滴を追加するとき、沈殿は、赤色に変わる。
- (2) 白金線輪にリン酸水素アンモニウムナトリウムの融解球を作り、これに本品を付け、再び融解するとき、球中に不溶解の塊を認め、その融解球は冷えると不透明となり、網目状の模様を生じる。

純度試験

(1) 液 性

本品5.0gに水70mLを加えて激しく振り混ぜた後、5分間煮沸する。冷後、水を加えて100mLとし、よくかき混ぜた後、遠心分離するとき、上澄液は、中性である。

(2) 重金属

本品1.0gを水2mLに分散し、希塩酸10mLを加えてよく振り混ぜた後、ろ過する。残留物を水10mLで洗い、洗液はろ液に合わせ、アンモニア水(28)を滴加し、沈殿がわずかに析出したとき、強く振り動かしながら希塩酸を滴加して再び溶かす。この液に塩酸ヒドロキシルアミン0.15gを加え加熱し、冷後、酢酸ナトリウム0.15g、希酢酸2mL及び水を加えて50mLとする。これを試料溶液とし、第4法により試験を行うとき、その限度は、30ppm以下である。ただし、比較液は、鉛標準液3.0mLに塩酸ヒドロキシルアミン0.15g、酢酸ナトリウム0.15g、希酢酸2mL及び水を加えて50mLとする。

(3) ヒ素

本品0.4gを水1mLに分散し、希塩酸10mLを加えてよく振り混ぜる。これを試料溶液とし、試験を行うとき、その限度は、5ppm以下である。

乾燥減量 4.0%以下 (1g、105°C、2時間)

脱脂綿

Absorbent Cotton

本品は、綿毛を脱脂したものである。

性 状

- (1) 本品は、白色で、においはなく異物を含まない。
- (2) 本品は、果皮、種子の破片又はネップを著しく含まない。

確認試験

本品は、アンモニア銅試液に溶ける。

純度試験

(1) 色 素

本品10gにエタノール100mLを加え冷侵し、圧して浸液50mLをとり、ネスラー管に入れ、上方から観察するとき、液の色は、黄色を呈することはあっても青色又は緑色を呈しない。

(2) 酸及びアルカリ

本品10gに、新たに煮沸し、冷却した水100mLを加え冷侵する。その浸液25mLをとり、これにフェノールフタレイン試液3滴を加えるとき、紅色を呈しない。また、別に同液25mLをとり、これにメチルオレンジ試液1滴を加えるとき、赤色を呈しない。

(3) けい光

本品に暗所で紫外線（主波長：365nm）を照射するとき、著しいけい光又は汚染を疑わせるけい光を認めない。

(4) 沈降速度

本品5.0gをとり、径0.4mmの銅線（26番線）を用いて作った径50mm、深さ80mm、線と線との距離20mm及び重さ約3gの円筒形の試験かごの中に入れ、深さ約200mmの常温の水の中に水面上約10mmの高さからかごを横にして静かに落とすとき、かごは、8秒以内に水面下に沈む。

灰 分 0.25%以下（5.0g）

炭酸カルシウム

Calcium Carbonate

本品は、炭酸カルシウムの原石を粉砕して製したものである。

性 状

本品は、白色の粉末で、においはない。

確認試験

本品0.5gに希塩酸30mLを加えるとき、泡立って溶ける。この液を煮沸した後、アンモニア試液を加えて中性とした液は、カルシウム塩の定性反応を呈する。

純度試験

(1) 酸不溶物

本品5.0gを精密に量り、水約70mLを加えてかき混ぜながら塩酸10mLを少量ずつ加え、5分間加熱する。冷後、定量分析用ろ紙（5種C）を用いてろ過し、ろ紙上の残留物を熱湯で洗い、洗液に硝酸銀試液による塩化物の反応が無くなってから残留物をろ紙とともに灰化して恒量になるまで強熱し、デシケーター（シリカゲル）中で放冷した後、その質量を精密に量るとき、その量は、0.5%以下である。

(2) バリウム

(1)のろ液について炎色反応試験を行うとき、緑色を呈しない。

(3) 重金属

本品2.0gを水5mLと混ぜ、徐々に塩酸6mLを加え、水浴上で蒸発乾固し、残留物を水50mLに溶かし、ろ過する。ろ液25mLに希酢酸2mL、アンモニア試液1滴及び水を加えて50mLとする。これを試料溶液とし、試験を行うとき、その限度は、20ppm以下である。ただし、比較液には、鉛標準液2.0mLをとる。

(4) ヒ素

本品0.40gに希塩酸10mLを加えて加温し、これを試料溶液として試験を行うとき、その限度は、5ppm以下である。

乾燥減量 2.0%以下 (1g、180℃、4時間)

直鎖状低密度ポリエチレン Linear Low-density Polyethylene (LLDPE)

本品は、エチレンを重合して得られる短鎖分岐をもった直鎖状の低密度ポリエチレン樹脂である。

性 状

本品は、半透明の粉末又は粒状で、においはほとんどない。

確認試験

本品につき、赤外吸収スペクトル測定法の薄膜法により測定するとき、波数2960 cm^{-1} 、2870 cm^{-1} 、1460 cm^{-1} 、730 cm^{-1} 及び720 cm^{-1} 付近に吸収が認められる。

比 重 0.85～0.94

融 点 90～130℃

純度試験

(1) 溶 状

本品1gにキシレン50mLを加え、加熱して溶かすとき、液は無色澄明である。

(2) 重金属 20ppm以下 (第2法)

(3) ヒ 素 2ppm以下 (第2法)

強熱残分 0.1%以下 (5.0g、第1法)

低密度ポリエチレン Low-density Polyethylene (LDPE)

本品は、エチレンを重合して得られる長鎖分岐をもった分岐低密度ポリエチレン樹脂である。

性 状

本品は、半透明の粉末又は粒状で、においはほとんどない。

確認試験

本品につき、赤外吸収スペクトル測定法の薄膜法により測定するとき、波数 2960 cm^{-1} 、2870 cm^{-1} 、

1460 cm^{-1} 、1384 cm^{-1} 、1379 cm^{-1} 、1366 cm^{-1} 、730 cm^{-1} 及び720 cm^{-1} 付近に吸収が認められる。

比 重 0.85～0.94

融 点 90～120 $^{\circ}\text{C}$

純度試験

(1) 溶 状

本品 1g にキシレン 50mL を加え、加熱して溶かすとき、液は無色澄明である。

(2) 重金属 20ppm 以下 (第2法)

(3) ヒ 素 2ppm 以下 (第2法)

強熱残分 0.1%以下 (5.0g、第1法)

天然ゴム糸

Natural Rubber Thread

本品は、天然ゴムを加硫化したものである。

性 状

本品は、白色の弾性体で、においはほとんどなく、異物を含まない。

純度試験

(1) 色 素

本品 10g を新たに煮沸して冷却した水 100mL に浸し、かき混ぜ、ろ過し、そのろ液 50mL をとり、ネスラー管に入れ、上方より観察するとき、ほとんど呈色しない。

(2) 酸及びアルカリ

(1)の試験のろ液 10mL を内径 15mm の試験管にとり、これにフェノールフタレイン試液 2 滴を加えるとき、紅色を呈しない。また、別に同液 10mL をとり、これにメチルオレンジ試液 1 滴を加えるとき、赤色を呈しない。

(3) けい光

本品に暗所で紫外線 (主波長：365nm) を照射するとき、著しいけい光又は汚染を疑わせるけい光を認めない。

弾性試験

本品を幅 1.5～5.0mm に切り、100mm 間隔で上下をつかみ、75g の荷重をかけるとき、1 分間以内に切断しない。

デンプン・アクリル酸グラフト重合体部分ナトリウム塩

Partial Sodium Salt of Starch · Acrylic Acid Graft Polymer

本品は、わずかに架橋されたデンプン・アクリル酸重合体部分ナトリウム塩を主成分とする吸水性樹脂である。

性 状

- (1) 本品は、白色の粉末で、においはほとんどない。
- (2) 本品は、水により吸収膨潤するが、ほとんど溶けない。
- (3) 融点：200℃以上（分解）

確認試験

- (1) 本品 1.0g をとり、水 100mL を加えてかき混ぜた後、10 分間放置するとき、液はゲル状となる。
- (2) (1)のゲル状物 10g に塩化カルシウム試液 1mL を加えて振り混ぜるとき、白色の沈殿を生じる。
- (3) (1)のゲル状物 10g に硫酸マグネシウム試液 1mL を加えて振り混ぜるとき、白色の沈殿を生じる。
- (4) (1)のゲル状物 10g に塩化コバルト溶液（1→25）1mL を加え、更に塩化アンモニウム試液 2～3 滴を加えて振り混ぜるとき、淡紅色の沈殿を生じる。この沈殿物を取り、乾燥するとき紫色を呈する。
- (5) (1)のゲル状物 10g をとり、ヨウ素試液 3 滴を加えるとき、液は暗青紫色を呈する。

純度試験

(1) 色 素

本品にエタノールを 10 倍以上加えて冷浸し、10 分間かき混ぜた後、ろ過するとき、ろ液は無色透明である。

(2) 酸及びアルカリ

本品 1.0g に新たに煮沸し冷却した水 500mL を加えて冷浸する。この液 25mL にフェノールフタレイン試液 3 滴を加えるとき、液は赤色を呈しない。また、別に同液 25mL をとり、メチルオレンジ試液 1 滴を加えるとき、液は黄色である。

(3) けい光

本品に暗所で紫外線（主波長：365nm）を照射するとき、著しいけい光を認めない。

(4) 重金属 20ppm 以下（第 2 法）

(5) アクリル酸

第 1 法

本品 5.0g をとり、メタノール 10mL を正確に加えて 4 時間振り混ぜた後、放置し上澄液を試料溶液とする。別にアクリル酸標準品 0.010g を量り、メタノールに溶かし正確に 200mL とし標準溶液とする。試料溶液及び標準溶液 5 μ L につき、ガスクロマトグラフィーにより試験を行い、試料溶液のアクリル酸のピーク高さ（Ht）及び標準溶液のアクリル酸のピーク高さ（Hs）を測定するとき Ht は Hs より大きくない。

第 2 法

本品 1.0g をとり、これに生理食塩水 250mL を加え、2 時間攪拌後ろ過し試料溶液とする。別にアクリル酸標準品 0.20g をとり、生理食塩水で正確に 100mL とし、その 1mL をとり生理食塩水で正確に 250mL とし、標準溶液とする。試料溶液及び標準溶液 20 μ L につき、液体クロマトグラフィーにより試験を行い、試料溶液のアクリル酸のピーク高さ（Ht）及び標準溶液

のアクリル酸のピーク高さ (Hs) を測定するとき Ht は Hs より大きくない。

乾燥減量 15%以下 (2.0g、105°C、3 時間)

強熱残分 76%以下 (第 1 法)

吸 収 能

本品1.0gをナイロン製織物 (幅10cm、長さ20cm及び目開き255メッシュ) の中に入れ、1000mLの生理食塩水に1時間浸せき後、10分間放置し余剰水を取り除き吸収能を測定するとき、その吸収能は試料質量の10倍以上である。

注) アクリル酸は第 1 法又は第 2 法のいずれかにより確認する。

銅アンモニアレーヨン Cuprammonium Rayon

本品は、セルロースを銅アンモニア法により再生したセルロース繊維である。

性 状

本品は、無色～淡黄色の繊維で、においはない。

確認試験

本品につき、赤外吸収スペクトル測定法の臭化カリウム錠剤法により測定するとき、波数3450～3250 cm^{-1} 、2900 cm^{-1} 、1650 cm^{-1} 、1430～1370 cm^{-1} 、1060～970 cm^{-1} 及び890 cm^{-1} 付近に吸収を認める。

比 重 1.49～1.51

融 点 260～300°C (分解)

純度試験

(1) 重金属 20ppm以下 (第 2 法)

(2) ヒ 素 2ppm以下 (第 2 法)

乾燥減量

本品を20°C、65%RH 24時間放置した後、2.0gをとり105°Cで3時間乾燥するとき、その減量は13%以下である。

強熱残分 2.5%以下 (第 2 法)

パラフィン Paraffin

本品は、石油等の成分を重合して得た固形の炭化水素類の混合物である。

性 状

本品は、無色～白色のやや透明な結晶性塊で、わずかに特異なおいがある。

融 点 70～110℃

純度試験

(1) 液性

本品10gを加熱して融解し、熱エタノール10mLを加え、振り混ぜて放置するとき、分離したエタノール層は、中性である。

(2) 硫酸呈色物

本品5gをネスラー管にとり、110℃のオイルバス上で加温して融解し、これに94.5～95.5%硫酸5mLを加える。これを110℃のオイルバス上で30秒間加温するとき、分離する硫酸層の色は、次の比較液の色より濃くない。

比較液: 塩化第二鉄の色と比較原液3.0mLに塩化第一コバルトの色の比較原液1.5mL及び硫酸銅の色の比較原液0.5mLを加えて振り混ぜる。

(3) イオウ化合物

本品4.0gにエタノール (99.5) 2mLを加え、水酸化ナトリウム溶液 (1→5) に一酸化鉛を飽和した透明な液2滴を加え、しばしば振り混ぜながら110℃で10分間加熱した後、放冷するとき、液は、暗色を呈しない。

(4) 重金属 30ppm以下 (第3法)

(5) ヒ素 2ppm以下 (第2法)

強熱残分 0.05%以下 (5.0g、第1法)

パラフィンオイル

Paraffin Oil

本品は、石油から得た液状の炭化水素類の混合物である。

性 状

本品は、けい光を発しない無色の透明な油液で、においはないか、または熱時わずかに石油臭がある。

比 重 d_{20}^{20} : 0.81～0.91

純度試験

(1) 液性

本品 10mL にエタノール 10mL を加えて煮沸するとき、エタノール層は、中性である。

(2) イオウ化合物

本品 4.0mL をとり、エタノール (99.5) 2mL を加え、水酸化ナトリウム溶液 (1→5) に一酸化鉛を飽和した透明な液 2 滴を加え、しばしば振り混ぜながら 70℃で 10 分間加熱した後、放冷するとき、液は、暗色を呈しない。

(3) 多核芳香族炭化水素

本品 25mL を 25mL のメスシリンダーにとり、100mL の分液漏斗に移し、メスシリンダーを

吸収スペクトル用 n-ヘキサン 25mL を用いて洗い、洗液を分液漏斗に合わせ、よく振り混ぜる。これに吸収スペクトル用ジメチルスルホキシド 5.0mL を加え、2 分間激しく振り混ぜた後、15 分間放置する。下層を 50mL の分液漏斗に移し、吸収スペクトル用 n-ヘキサン 2mL を加え、2 分間激しく振り混ぜた後、2 分間静置する。下層を 10mL の栓付遠心沈殿管に移し、毎分 2500 ~3000 回転で約 10 分間遠心分離して得た澄明な液をセルにとり、密栓し、これを試料溶液とする。別に吸収スペクトル用 n-ヘキサン 25mL を 50mL の分液漏斗にとり、吸収スペクトル用ジメチルスルホキシド 5.0mL を加え、2 分間激しく振り混ぜた後、2 分間静置する。下層を 10mL の栓付遠心沈殿管に移し、毎分 2500~3000 回転で約 10 分間遠心分離して得た澄明な液をセルにとり、密栓する。これを対照とし、直ちに試料溶液の吸光度を測定するとき、波長 260~350nm において、0.20 以下である。

(4) 重金属 30ppm 以下 (第3法)

(5) ヒ素 2ppm 以下 (第2法)

非晶性プロピレン・エチレン共重合体 Amorphous Propylene · Ethylene Copolymer

本品は、プロピレンとエチレンからなる共重合体で、平均分子量は1000~10000である。

性 状

本品は、やや粘着性がある乳白色~淡黄色の固体で、においはないか、またはわずかに特異なにおいがある。

本品は、水、エーテル及びエタノールにはほとんど溶けないが、トルエン及びn-ヘプタンにはやや溶ける。

確認試験

本品を190°Cで加熱圧着し、50~100 μ mの薄膜とし、赤外吸収スペクトル測定法の薄膜法により測定するとき、波数2960cm⁻¹、2850cm⁻¹、1460cm⁻¹、1380cm⁻¹、1156cm⁻¹、973cm⁻¹及び730cm⁻¹付近に吸収を認める。

純度試験

(1) 溶 状

本品1gを80°Cのトルエン100mLに溶かすとき、液は透明である。

(2) 重金属 10ppm以下 (第2法)

乾燥減量 1.0%以下 (50g、160°C、4時間)

強熱残分 0.1%以下 (30g、900°C、90分)

非晶性プロピレン・エチレン・ブテン-1 三元共重合体 Amorphous Propylene · Ethylene · Butene-1 Ternary Copolymer

本品は、プロピレンとエチレン及びブテン-1からなる三元共重合体で、平均分子量は1000～10000である。

性 状

本品は、やや粘着性がある乳白色～淡黄色の固体で、においはないか、またはわずかに特異なにおいがある。

本品は、水、エーテル及びエタノールにはほとんど溶けないが、トルエン及びn-ヘプタンにはやや溶ける。

確認試験

本品を190℃で加熱圧着し、50～100 μmの薄膜とし、赤外吸収スペクトル測定法によって測定するとき、波数2960cm⁻¹、2850cm⁻¹、1460cm⁻¹、1380cm⁻¹、1156cm⁻¹、973cm⁻¹、760cm⁻¹及び730cm⁻¹付近に吸収を認める。

純度試験

(1) 溶 状

本品1gを80℃のトルエン100mLに溶かすとき、液は透明である。

(2) 重金属 10ppm以下 (第2法)

乾燥減量 1.0%以下 (50g、160℃、4時間)

強熱残分 0.1%以下 (30g、900℃、90分)

非晶性プロピレン・ブテン-1 共重合体 Amorphous Propylene・Butene-1 Copolymer

本品は、プロピレンとブテン-1からなる共重合体で、平均分子量は1000～10000である。

性 状

本品は、やや粘着性がある乳白色～淡黄色の固体で、においはないか、またはわずかに特異なにおいがある。

本品は、水、エーテル及びエタノールにはほとんど溶けないが、トルエン及びn-ヘプタンにはやや溶ける。

確認試験

本品を190℃で加熱圧着し、50～100 μmの薄膜とし、赤外吸収スペクトル測定法の薄膜法により測定するとき、波数2960cm⁻¹、2850cm⁻¹、1460cm⁻¹、1380cm⁻¹、1156cm⁻¹、973cm⁻¹及び760cm⁻¹付近に吸収を認める。

純度試験

(1) 溶 状

本品1gを80℃のトルエン100mLに溶かすとき、液は透明である。

(2) 重金属 10ppm以下 (第2法)

乾燥減量 1.0%以下 (50g、160℃、4時間)

強熱残分 0.1%以下 (30g、900°C、90分)

非晶性ポリプロピレン樹脂 Amorphous Polypropylene Resin

本品は、プロピレンの重合体で、平均分子量は1000～10000である。

性 状

本品は、やや粘着性がある乳白色～淡黄色の固体で、においはないか、またはわずかに特異なにおいがある。

本品は、水、エーテル及びエタノールにはほとんど溶けないが、トルエン及びn-ヘプタンにはやや溶ける。

確認試験

本品を190°Cで加熱圧着し、50～100 μmの薄膜とし、赤外吸収スペクトル測定法の薄膜法により測定するとき、波数2960cm⁻¹、2850cm⁻¹、1460cm⁻¹、1380cm⁻¹、1156cm⁻¹及び973cm⁻¹付近に吸収を認める。

純度試験

(1) 溶 状

本品1gを80°Cのトルエン100mLに溶かすとき、液は透明である。

(2) 重金属 10ppm以下 (第2法)

乾燥減量 1.0%以下 (50g、160°C、4時間)

強熱残分 0.1%以下 (30g、900°C、90分)

フマル酸変性ロジンエマルション Emulsion of Rosin Denatured with Fumaric Acid

本品は、フマル酸変性ロジンを乳化剤とともに乳化し、エマルションとしたものである。

性 状

本品は、白色の液体で、においはないか、またはわずかに特異なにおいがある。

確認試験

本品を105°Cで約2時間乾燥後、赤外吸収スペクトル測定法の薄膜法により測定するとき、波数1700cm⁻¹付近に吸収を認める。

pH 4.0～6.5

純度試験

(1) 重金属 10ppm以下 (第2法)

(2) ヒ 素 2ppm以下 (第2法)

芳香族変性テルペン樹脂 Aromatic Denatured Terpene Resin

本品は、テルペン炭化水素化合物と置換基を有する芳香族炭化水素化合物との共重合物を水素添加して得られる合成樹脂である。

性 状

本品は、淡黄色の半透明なビーズ状又はフレーク状の砕きやすい固体で、においはほとんどない。

本品は、クロロホルム及びトルエンに溶けやすく、水及びエタノールにほとんど溶けない。

確認試験

本品約 1g をクロロホルム 5mL に溶かし、この溶液を窓板に薄く塗りつけ、クロロホルムを揮散させ薄膜とし、赤外吸収スペクトル測定法の薄膜法により測定するとき、波数 2900cm^{-1} 、 1600cm^{-1} 、 1450cm^{-1} 及び 1375cm^{-1} 付近に吸収を認める。

酸 価 2.0 以下 (第 1 法)

本品をトルエン/エタノール混液 (1 : 1) に溶かしたものについて試験を行う。

重 金 属 10ppm 以下 (第 2 法)

乾燥減量 1%以下 (1.0g、 105°C 、4 時間)

強熱残分 0.1%以下 (10g、 800°C)

ポリアクリル酸アミド液 Polyacrylamide Solution

本品は、ポリアクリル酸アミドの重合体を水溶液としたものである。

性 状

本品は、淡黄色の透明な液体で、においはないか、またはわずかに特異なにおいがある。

確認試験

本品を 105°C で約 2 時間乾燥後、赤外吸収スペクトル測定法の薄膜法により測定するとき、波数 3380cm^{-1} 、 1660cm^{-1} 、 1610cm^{-1} (アミド)、 1460cm^{-1} 及び 1130cm^{-1} 付近に吸収を認める。

pH 4.0~9.0

純度試験

(1) 重金属 20ppm 以下 (第 2 法)

(2) ヒ 素 2ppm 以下 (第 2 法)

(3) アクリル残存モノマー 1.5%以下 (1.0g)

ポリアクリル酸アミド・ポリビニルアルコール共重合体エマルジョン
Polyacrylamide·Polyvinyl Alcohol Copolymer Emulsion

本品は、ポリビニルアルコールとポリアクリル酸アミドの共重合体エマルジョンである。

性 状

本品は、粘性を有する不透明の液体で、においはほとんどない。

確認試験

(1) ポリビニルアルコールの確認

本品5mLをとり、ヨウ素試液1滴を加えるとき、液は暗青色又は赤色を呈する。また、別に本品5mLをとり、エタノール10mLを加えるとき、綿状の沈殿を生じる。

(2) ポリアクリル酸アミドの確認

本品を105℃で約2時間乾燥後、赤外吸収スペクトル測定法の薄膜法により測定するとき、波数3380cm⁻¹、1660cm⁻¹、1610cm⁻¹（アミド）、1460cm⁻¹及び1130cm⁻¹付近に吸収を認める。

純度試験

(1) 重金属 20ppm以下（第2法）

(2) ヒ素 2ppm以下（第2法）

(3) アクリル残存モノマー 1.5%以下（1.0g）

ポリエステル／共重合ポリエステル複合繊維

Polyester/Copolymer Polyester Bicomponent Fiber

本品は、ポリエステル（ポリエチレンテレフタレート）を芯、共重合ポリエステル（ポリエチレンテレフタレート・イソフタレート共重合体ポリエステル）を鞘に複合した繊維である。

性 状

本品は、無色～白色の繊維で、においはない。

確認試験

(1) 本品につき、赤外吸収スペクトル測定法の薄膜法により測定するとき、波数1720cm⁻¹、1580cm⁻¹、1500cm⁻¹、1410cm⁻¹、1260cm⁻¹、1100cm⁻¹、1015cm⁻¹、870cm⁻¹及び725cm⁻¹付近に吸収を認める。

(2) 炎に近づけると、熔融して燃える。硬くて丸い黒色の灰が残る。

比 重 1.37～1.38

融 点 ポリエステル：255～260℃

共重合体ポリエステル：110℃（目視による軟化点）

純度試験

(1) 重金属 20ppm以下（第2法）

(2) ヒ素 2ppm以下（原子吸光光度法）

強熱残分 4%以下 (第2法)

ポリエステル樹脂

Polyethylene Terephthalate Resin (PET)

本品は、テレフタル酸又はテレフタル酸ジメチルとエチレングリコールとをエステル化又はエステル交換反応後、重縮合反応して得られるポリエチレンテレフタレート樹脂である。

性 状

本品は、半透明の粉末又は粒状で、においはほとんどない。

確認試験

本品につき、赤外吸収スペクトル測定法の薄膜法により測定するとき、波数 1720cm^{-1} 、 1580cm^{-1} 、 1250cm^{-1} 、 1100cm^{-1} 、 1015cm^{-1} 、 870cm^{-1} 及び 725cm^{-1} 付近に吸収が認められる。

比 重 1.35～1.39

融 点 200～260℃

純度試験

(1) 重金属 20ppm以下 (第2法)

(2) ヒ 素 2ppm以下 (第2法)

強熱残分 0.1%以下 (5.0g、第1法)

ポリエステル繊維

Polyethylene Terephthalate Fiber

本品は、テレフタル酸又はテレフタル酸ジメチルとエチレングリコールとをエステル化又はエステル交換反応後、重縮合反応して得られるポリエチレンテレフタレートを繊維としたものである。

性 状

本品は、無色～白色の繊維で、においはない。

確認試験

(1) 本品につき、赤外吸収スペクトル測定法の薄膜法により測定するとき、波数 1720cm^{-1} 、 1580cm^{-1} 、 1250cm^{-1} 、 1100cm^{-1} 、 1015cm^{-1} 、 870cm^{-1} 及び 725cm^{-1} 付近に吸収を認める。

(2) 炎に近づけると、熔融して燃える。硬くて丸い黒色の灰が残る。

比 重 1.38～1.39

融 点 250～260℃

純度試験

(1) 重金属 20ppm以下 (第2法)

(2) ヒ 素 2ppm以下 (原子吸光光度法)

強熱残分 2.5%以下 (第2法)

ポリエステル／ポリエチレン複合繊維
Polyethylene Terephthalate/Polyethylene Bicomponent Fiber

本品は、ポリエステル（ポリエチレンテレフタレート）を芯、ポリエチレンを鞘に複合した繊維である。

性 状

本品は、無色～白色の繊維で、においはない。

確認試験

本品につき、赤外吸収スペクトル測定法の薄膜法により測定するとき、波数2980 cm^{-1} 、2910 cm^{-1} 、1720 cm^{-1} 、1580 cm^{-1} 、1450 cm^{-1} 、1250 cm^{-1} 、1100 cm^{-1} 、1015 cm^{-1} 、870 cm^{-1} 及び725 cm^{-1} 付近に吸収を認める。

比 重 1.07～1.37

融 点 ポリエステル：250～260℃

ポリエチレン：115～135℃

純度試験

(1) 重金属 20ppm以下 (第2法)

(2) ヒ素 2ppm以下 (原子吸光光度法)

強熱残分 4%以下 (第2法)

ポリエチレンオキサイド
Polyethylene Oxide

本品は、酸化エチレンの開環重合により得られる水溶性高分子で、平均分子量は200万から1000万である。

性 状

本品は、白色の粉末で、においはないか、またはわずかに特異なにおいがある。

確認試験

本品 0.5g に水 10mL 及びチオシアン酸アンモニウム・硝酸コバルト試液 5mL を加えてよく振り混ぜ、更にクロロホルム 5mL を加え、振り混ぜて放置するとき、クロロホルム層は青色を呈する。

粘 度

本品の水溶液 (1→200) の粘度は、100～1000 $\text{mPa}\cdot\text{s}$ である。(ブルックフィールド型回転粘度計、2号、12回転、25℃、安定)

純度試験

- (1) 重金属 20ppm 以下 (第2法)
- (2) ヒ素 2ppm 以下 (第2法)
- 乾燥減量 4.0%以下 (2.0g、105℃、3時間)
- 強熱残分 5.0%以下 (第1法)

ポリエチレン樹脂 Polyethylene Resin

本品は、エチレンを重合して得られるポリエチレン樹脂である。

性 状

本品は、半透明の粉末又は粒状で、においはほとんどない。

確認試験

本品につき、赤外吸収スペクトル測定法の薄膜法により測定するとき、高分子n-パラフィン同族体の吸収が認められる。

比 重 0.85～1.00

融 点 90～140℃

純度試験

(1) 溶 状

本品1.0gにキシレン50mLを加え、加熱して溶かすとき、液は無色澄明である。

(2) 重金属 20ppm以下 (第2法)

(3) ヒ素 2ppm以下 (第2法)

強熱残分 0.1%以下 (5.0g、第1法)

ポリエチレン繊維 Polyethylene Fiber

本品は、エチレンを重合して得られるポリエチレンを繊維としたものである。

性 状

本品は、無色～白色の繊維で、においはない。

確認試験

(1) 本品につき、赤外吸収スペクトル測定法の薄膜法により測定するとき、波数 2900cm⁻¹、1470cm⁻¹、1370cm⁻¹、740cm⁻¹及び720cm⁻¹付近に吸収を認める。

(2) 炎に近づけると、煙を上げ溶融しながら燃えて、パラフィンの燃えるにおいがする。硬い灰色のビーズ状の灰が残る。

比 重 0.93～0.96

融 点 120～135℃

純度試験

(1) 重金属 20ppm 以下 (第2法)

(2) ヒ素 2ppm 以下 (第2法)

強熱残分 2.5%以下 (第2法)

ポリエチレン／ポリプロピレン複合繊維
Polyethylene/Polypropylene Bicomponent Fiber

本品は、ポリプロピレンを芯・ポリエチレンを鞘ないしはサイドバイサイドに複合した繊維である。

性 状

本品は、無色～白色の繊維で、においはない。

確認試験

(1) 本品につき、赤外吸収スペクトル測定法の薄膜法により測定するとき、波数 2980cm⁻¹、2930cm⁻¹、2830cm⁻¹、1465cm⁻¹、1455cm⁻¹、1375cm⁻¹、1255cm⁻¹、1165cm⁻¹、995cm⁻¹、970cm⁻¹、840cm⁻¹、810cm⁻¹、740cm⁻¹ 及び 725cm⁻¹ 付近に吸収を認める。

(2) 炎に近づけると、煙を上げ溶融しながら燃えて、パラフィンの燃えるにおいがする。硬い灰色のビーズ状の灰が残る。

比 重 0.91～1.01

融 点 ポリプロピレン：160～170℃

ポリエチレン：115～135℃

純度試験

(1) 重金属 20ppm 以下 (第2法)

(2) ヒ素 2ppm 以下 (第2法)

強熱残分 4%以下 (第2法)

ポリ塩化ビニル繊維
Polyvinyl Chloride Fiber (PVC Fiber)

本品は、塩化ビニルを懸濁重合して得られるポリ塩化ビニルを繊維としたものである。

性 状

本品は、無色～白色の繊維で、においはない。

確認試験

(1) 本品につき、赤外吸収スペクトル測定法の臭化カリウム錠剤法により測定するとき、波数

2950 cm^{-1} 、1420 cm^{-1} 、1240 cm^{-1} 、1070 cm^{-1} 、960 cm^{-1} 及び700 cm^{-1} 付近に吸収を認める。

(2) 本品を燃焼するとき、軟化・収縮しつつばい煙をあげ、黒塊炭となる。

比 重 1.39

融 点 200～210 $^{\circ}\text{C}$

純度試験

塩化ビニル

本品1.0gをとり、20mLのメスフラスコに入れる。これにガスクロマトグラフィー用テトラヒドロフラン約10mLを加え、冷所で時々振り混ぜて溶かした後、冷却しながら、あらかじめ冷却したガスクロマトグラフィー用テトラヒドロフランを加えて20mLとし、試料溶液とする。試料溶液及び塩化ビニル標準液2 μL につき、次の条件でガスクロマトグラフィーにより試験を行う。それぞれの塩化ビニルのピーク高さHt及びHsを測定するとき、HtはHsより大きくない。

操作条件

検出器：水素炎イオン化検出器

カラム：内径約 3mm、長さ 2～3m の管にガスクロマトグラフィー用ポリプロピレングリコールを 150～180 μm のガスクロマトグラフィー用ケイソウ土に 10～15%の割合で被覆したものを充てんする。

カラム温度：60～70 $^{\circ}\text{C}$ の一定温度

キャリアーガス：窒素

液量：塩化ビニルの保持時間が約 1.5 分になるように調整する。

カラムの選定：塩化ビニル標準液 2 μL につき、上記の条件で操作するとき、塩化ビニル、エタノールの順に流出し、それぞれのピークが完全に分離するものを用いる。

検出感度：塩化ビニル標準液 2 μL から得た塩化ビニルのピーク高さが 50～70mm になるように調整する。

乾燥減量 1.0%以下 (1.0g、105 $^{\circ}\text{C}$ 、2時間)

強熱残分 2.5%以下 (第2法)

ポリビニルアルコール

Polyvinyl Alcohol

本品は、ポリ酢酸ビニルをけん化して得た重合物で $-\text{[CH}_2-\text{CHOH]}_n-\text{[CH}_2-\text{CHOCOCH}_3\text{]}_m-$ で表される。本品は、その粘度を $\text{mPa}\cdot\text{s}$ 単位で表示し、通例2～100 $\text{mPa}\cdot\text{s}$ である。

性 状

本品は、無色～微黄白色の粒、粉末もしくは繊維で、においはないか、またはわずかに酢酸臭がある。

本品は、エタノール、エーテル及びクロロホルムにほとんど溶けない。

本品に水を加えて加熱するとき、透明な粘性の液となる。

本品は、吸湿性である。

確認試験

- (1) 本品0.5gに水10mLを加え、加熱して溶かし、冷後、この液5mLにヨウ素試液1滴を滴下し、静置するとき、液の色は暗赤色～青色を呈する。
- (2) 本品0.01gに水100mLを加え、加熱して溶かし、冷後、この液5mLにヨウ素試液1滴を加えて混和し、次にホウ酸溶液（1→25）5mLを加えるとき、液は青色を呈する。
- (3) (1)で得た液2mLにエタノール5mLを加えるとき、白色綿状の沈殿を生じる。

粘 度 表示値 (mPa·s) の 85～115%

本品を乾燥し、その4.000gをとり、水95mLを加え、30分間放置した後、冷却器を付け、2時間かき混ぜながら加熱して溶かす。冷後、水を加えて100.0gとし、混和する。静置して泡を除き、20±0.1℃で第1法により試験を行う。

pH 本品の水溶液（1→25）のpHは5.0～8.0である。

けん化度 70mol%以上

本品を乾燥し、推定けん化度に応じ、表1に規定する採取量を精密に量り、共栓三角フラスコに入れ、水100mLを加え、2時間かき混ぜながら加熱して溶かす。冷後、表1に従い、0.1mol/L又は0.5mol/L水酸化ナトリウム液25mLを正確に加え、密栓して2時間放置する。次に、水酸化ナトリウム液と同一濃度の硫酸25mLを正確に加えてよく振り混ぜた後、表1に従い、0.1mol/L又は0.5mol/L水酸化ナトリウム液で滴定する（指示薬：フェノールフタレイン試液3滴）。同様の方法で空試験を行う。

$$\text{けん化度 (mol\%)} = 100 - \frac{44.05 A}{60.05 - 0.42 A}$$

$$A = \frac{0.6005 \times (a - b) F D}{\text{試料の量 (g)}}$$

a : 0.1mol/L又は0.5mol/L水酸化ナトリウム液の消費量 (mL)

b : 空試験における0.1mol/L又は0.5mol/L水酸化ナトリウム液の消費量 (mL)

F : 0.1mol/L又は0.5mol/L水酸化ナトリウム液のファクター

D : 水酸化ナトリウム液の濃度 (0.1mol/L又は0.5mol/L)

表1 推定けん化度と試料採取量及び使用規定液

推定けん化度 モル%	試料採取量 g	使用規定液	
		濃度 mol/L	使用量 mL
97以上	3	0.1	25.00
90以上 97未満	3	0.5	25.00
80以上 90未満	2	0.5	25.00
70以上 80未満	1	0.5	25.00

純度試験

(1) 溶 状

本品1.0gを水20mLに加え、よくかき混ぜて分散させた後、2時間以上かき混ぜながら加熱し、

冷却するとき、液は無色透明である。

(2) 重金属 10ppm以下 (2.0g、第2法、鉛標準液2.0mL)

(3) ヒ素 2ppm以下 (第2法)

乾燥減量 6.0%以下 (1.0g、105℃、3時間)

強熱残分 2%以下 (第1法)

ポリプロピレン共重合繊維

Polypropylene Copolymer Fiber

本品は、プロピレンとエチレンを共重合して得られるプロピレン・エチレン共重合体を繊維としたものである。

性 状

本品は、無色～白色の繊維で、においはない。

確認試験

本品につき、赤外吸収スペクトル測定法の薄膜法により測定するとき、波数 2950 cm^{-1} 、2920 cm^{-1} 、2830 cm^{-1} 、1455 cm^{-1} 、1375 cm^{-1} 、1255 cm^{-1} 、1165 cm^{-1} 、970 cm^{-1} 、840 cm^{-1} 及び 720 cm^{-1} 付近に吸収を認める。

比 重 0.89～0.90

融 点 148℃

純度試験

(1) 重金属 20ppm 以下 (第2法)

(2) ヒ素 2ppm 以下 (第2法)

強熱残分 4%以下 (第2法)

ポリプロピレン／共重合ポリプロピレン複合繊維

Polypropylene/Copolymer Polypropylene Bicomponent Fiber

本品は、ポリプロピレンを芯、共重合ポリプロピレン (プロピレン・エチレン共重合体) を鞘ないしはサイドバイサイドに複合した繊維である。

性 状

本品は、無色～白色の繊維で、においはない。

確認試験

(1) 本品につき、赤外吸収スペクトル測定法の薄膜法により測定するとき、波数2980 cm^{-1} 、2940 cm^{-1} 、2830 cm^{-1} 、1460 cm^{-1} 、1380 cm^{-1} 、1255 cm^{-1} 、1165 cm^{-1} 及び710 cm^{-1} 付近に吸収を認める。

(2) 炎に近づけると、煙を上げ溶融しながら燃えて、パラフィンの燃えるにおいがする。硬い灰色のビーズ状の灰が残る。

比 重 0.91～0.94

融 点 ポリプロピレン:160～170℃
共重合ポリプロピレン:115～148℃

純度試験

(1) 重金属 20ppm以下 (第2法)

(2) ヒ素 2ppm以下 (第2法)

強熱残分 4%以下 (第2法)

ポリプロピレン樹脂 Polypropylene Resin (PP)

本品は、プロピレンを重合して得られるポリプロピレン樹脂である。

性 状

本品は、半透明の粉末又は粒状で、においはほとんどない。

確認試験

本品につき、赤外吸収スペクトル測定法の薄膜法により測定するとき、波数2930 cm^{-1} 、2830 cm^{-1} 、1455 cm^{-1} 、1375 cm^{-1} 、1255 cm^{-1} 、1165 cm^{-1} 、995 cm^{-1} 、970 cm^{-1} 、840 cm^{-1} 及び810 cm^{-1} 付近に吸収が認められる。

比 重 0.89～0.94

融 点 150～170℃

純度試験

(1) 溶 状

本品1gにキシレン50mLを加え、加熱して溶かすとき、液は無色澄明である。

(2) 重金属 20ppm以下 (第2法)

(3) ヒ素 2ppm以下 (第2法)

強熱残分 0.1%以下 (5.0g、第1法)

ポリプロピレン繊維 Polypropylene Fiber

本品は、プロピレンを重合して得られるポリプロピレンを繊維としたものである。

性 状

本品は、無色～白色の繊維で、においはない。

確認試験

- (1) 本品につき、赤外吸収スペクトル測定法の薄膜法により測定するとき、波数 2930cm^{-1} 、 2830cm^{-1} 、 1455cm^{-1} 、 1375cm^{-1} 、 1255cm^{-1} 、 1165cm^{-1} 、 995cm^{-1} 、 970cm^{-1} 、 840cm^{-1} 及び 810cm^{-1} 付近に吸収を認める。
- (2) 炎に近づけると、煙を上げ溶融しながら燃えて、パラフィンの燃えるにおいがする。硬い灰色のビーズ状の灰が残る。

比 重 0.89～0.94

融 点 $160\sim 170^{\circ}\text{C}$

純度試験

(1) 重金属 20ppm以下 (第2法)

(2) ヒ 素 2ppm以下 (第2法)

強熱残分 2.5%以下 (第2法)

マレイン酸変性石油樹脂液

Solution of Petroleum Resin Denatured with Maleic Acid

本品は、水酸化カリウム水溶液を加温したマレイン化石油樹脂とマレイン化ロジンに加え、よくかき混ぜながら中和し、水を加えて乳化分散し、冷後ろ過したものである。

性 状

本品は、淡黄褐色の半透明な液体で、特異なおいがある。

確認試験

本品1.0gを水5mLに溶かし、塩酸0.2mLで中和後、エーテル10mLを加えてかき混ぜる。エーテル層をとり、溶媒を揮散し、赤外吸収スペクトル測定法の臭化カリウム錠剤法により測定するとき、波数 1860cm^{-1} 、 1780cm^{-1} 、 1700cm^{-1} 、 720cm^{-1} 及び 700cm^{-1} 付近に吸収を認める。

pH 9.5～10.5 (1→6)

純度試験

(1) 重金属 10ppm以下 (第2法)

(2) ヒ 素 2ppm以下 (第2法)

マレイン酸変性ロジン液

Solution of Rosin Denatured with Maleic Acid

本品は、マレイン酸変性ロジンのアルカリ金属塩水溶液である。

性 状

本品は、褐色透明な液体で、ロジンの特異なおいがある。

確認試験

本品を105℃で約2時間乾燥後、赤外吸収スペクトル測定法の薄膜法により測定するとき、波数3000～2800cm⁻¹、1570cm⁻¹及び700cm⁻¹付近に吸収を認める。

pH 9.0～11.0

純度試験

- (1) 重金属 10ppm以下 (第2法)
- (2) ヒ素 2ppm以下 (第2法)

α-メチルstyレン系樹脂 α-Methylstyrene-group Resin

本品は、α-メチルstyレンモノマー (50～90%) とstyレンモノマー (10～50%) を三フッ化ホウ素を触媒として重合させて得られるオリゴマーで、平均分子量は600～5000である。

性 状

本品は、弱粘性を有する白色の固体で、アセトン及びトルエンに溶けやすく、水及びメタノールには不溶である。

確認試験

本品約4.0gを四塩化炭素100mLに溶かし、塩化ナトリウムの固定セルに注入し、赤外吸収スペクトル測定法の溶液法により測定するとき、波数2970cm⁻¹及び2930cm⁻¹付近に吸収を認める。

純度試験

(1) 溶 状

本品1gにトルエン100mLを加え水浴上で加熱するとき、液は透明である。

(2) 重金属 50ppm以下 (0.5g、第2法、鉛標準液2.5mL)

乾燥減量 1.0%以下 (1.0g、105℃、4時間)

強熱残分 0.1%以下 (1.0g、450～550℃)

綿状パルプ Flocculent Pulp

本品は、化学パルプを綿状としたものである。

性 状

- (1) 本品は、白色で、においはなく異物を含まない。
- (2) 本品は、繊維塊を著しく含まない。

純度試験

(1) リグニン

本品に、フロログルシン 0.1g に塩酸 15mL 及び水を加えて溶かし 20mL とした液を滴下するとき、著しい桃色又は赤色を呈しない。

(2) 色 素

本品 10g にエタノール 100mL を加えて冷浸し、圧して浸液 50mL をとり、ネスラー管に入れ、上方から観察するとき、液の色は、黄色を呈することがあっても青色又は緑色を呈しない。

(3) 酸及びアルカリ

本品 10g に、新たに煮沸し、冷却した水 100mL を加えて冷浸する。その浸液 25mL をとり、これにフェノールフタレイン試液 3 滴を加えるとき、紅色を呈しない。また、別に同液 25mL をとり、これにメチルオレンジ試液 1 滴を加えるとき、赤色を呈しない。

(4) けい光

本品に暗所で紫外線（主波長：365nm）を照射するとき、著しいけい光又は汚染を疑わせるけい光を認めない。

(5) 沈降速度

本品 5.0g をとり、径 0.4mm の銅線（26 番線）を用いて作った径 50mm、深さ 80mm、線と線の距離 20mm 及び重さ約 3g の円筒型の試験かごの中に入れ、かごを横にして 200mm×200mm のガーゼの対角線上の二端で包み他の両端を結び、結び目を上にして深さ約 200mm の常温の水の中に水面上約 10mm の高さからかごを横にして静かに落とすとき、かごは、8 秒以内に水面下に沈む。

灰 分 0.65%以下 (5.0g)

モノラウリン酸ソルビタン

Sorbitan Monolaurate

本品は、主としてソルビタンのラウリン酸モノエステルからなる。

性 状

本品は、微黄色～黄褐色の液体で、わずかに特異なおいがある。

確認試験

- (1) 本品 0.5g にエタノール 5mL を加え、水浴上で加熱して溶かし、希硫酸 5mL を加え、更に 30 分間加熱する。これを冷却するとき、油滴又は白色～黄白色の固体を析出する。この油滴又は固体を分離し、エーテル 5mL を加えて振り混ぜるとき、溶ける。
- (2) (1)の油滴又は固体を分離した液 2mL に新たに調製したカテコール溶液（1→10）2mL を加えて振り混ぜ、更に硫酸 5mL を加えて振り混ぜるとき、液は赤色～赤かつ色を呈する。
- (3) 本品 5g をとり、けん化価測定法に準じてけん化した後、エタノールを充分に留去する。これに水 50mL を加えて溶かした後、塩酸酸性（指示薬：メチルオレンジ試液）とし、エーテル 30mL で 2 回抽出する。エーテル層を合わせ、水 20mL ずつで洗液が中性となるまで洗った後、水浴上でエーテルを留去し、残留物の酸価を測定するとき（0.5g、第 1 法）、260～280 である。ただし、けん価には 0.5mol/L 水酸化カリウム・エタノール液 50mL を用いる。

酸 価 13 以下 (2.0g、第 2 法)
けん化価 155~174
純度試験
(1) 重金属 20ppm 以下 (第 2 法)
(2) ヒ 素 2ppm 以下 (第 2 法)
乾燥減量 3.0%以下 (5.0g、105℃、1 時間)
強熱残分 1.0%以下 (3.0g、第 3 法)

木綿 Cotton

本品は、綿花の種子に付着している綿毛である。

性 状

- (1) 本品は、白色で、においはなく異物を含まない。
- (2) 本品は、果皮、種子の破片又はネップを著しく含まない。

確認試験

本品は、アンモニア銅試液に溶けエタノールには溶けない。

純度試験

(1) 色 素

本品 10g にエタノール 100mL を加えて冷浸し、圧して浸液 50mL をとり、ネスラー管に入れ、上方より観察するとき、液の色は、黄色を呈することがあっても青色又は緑色を呈色しない。

(2) 酸及びアルカリ

本品 10g に、新たに煮沸し、冷却した水 100mL を加えて冷浸する。その浸液 25mL をとり、これにフェノールフタレイン試液 3 滴を加えるとき、紅色を呈しない。また、別に同液 25mL をとり、これにメチルオレンジ試液 1 滴を加えるとき、赤色を呈しない。

(3) けい光

本品に暗所で紫外線 (主波長 : 365nm) を照射するとき、著しいけい光又は汚染を疑わせるけい光を認めない。

灰 分 0.25%以下 (5.0g)

硫酸アルミニウム Aluminum Sulfate

本品は、硫酸アルミニウム $[\text{Al}_2(\text{SO}_4)_3 \cdot 18\text{H}_2\text{O}]$ を 8.0~8.2%含有する水溶液である。

性 状

本品は、無色～淡黄褐色の透明な液で、においはない。

確認試験

- (1) 本品は、アルミニウム塩の定性反応を呈する。
- (2) 本品は、硫酸塩の定性反応(1)及び(2)を呈する。

pH

本品を 2w/v% に調製し、pH 測定法により測定するとき、3.0～4.0 の範囲である。

純度試験

(1) 鉄

本品 1.0g をネスラー管にとり、希硝酸 6mL 及び水を加えて溶かし 20mL とし、過硫酸アンモニウム 0.05g 及びチオシアン酸アンモニウム試液 5mL を加えて振り混ぜた後、n-ブタノール 15mL を加えて 30 秒間激しく振り混ぜるとき、n-ブタノール層の色は、次の比較液より濃くない。

比較液：本品の代わりに鉄標準液 2.0mL を用い、同様に操作する。

- (2) 重金属 10ppm 以下 (第 1 法)
- (3) ヒ素 2ppm 以下 (0.40g、第 1 法)

レーヨンスタープル綿

Flocculent Rayon

本品は、植物性繊維を原料とした再生繊維を綿状にしたものである。

性 状

本品は、白色で、においはなく、異物を含まない。

確認試験

本品は、硫酸に溶け、アンモニア銅試液には初期膨潤したのち溶ける。

純度試験

(1) 色素

本品 10g にエタノール 100mL を加えて冷浸し、圧して浸液 50mL をとり、ネスラー管に入れ、上方から観察するとき、液の色は、黄色を呈することがあっても青色又は緑色を呈しない。

(2) 酸及びアルカリ

本品 10g に、新たに煮沸し、冷却した水 100mL を加えて冷浸する。その浸液 25mL をとり、これにフェノールフタレイン試液 3 滴を加えるとき、紅色を呈しない。また、別に同液 25mL をとり、これにメチルオレンジ試液 1 滴を加えるとき、赤色を呈しない。

(3) けい光

本品に暗所で紫外線（主波長：365nm）を照射するとき、著しいけい光又は汚染を疑わせるけい光を認めない。

(4) 沈降速度

本品 5.0g をとり、径 0.4mm の銅線（26 番線）を用いて作った径 50mm、深さ 80mm、線と

線との距離 20mm 及び重さ約 3g の円筒型の試験かごの中に入れ、深さ約 200mm の常温の水の中に水面上約 10mm の高さからかごを横にして静かに落とすとき、かごは、8 秒以内に水面下に沈む。

灰 分 0.25%以下 (5.0g)
1.2%以下 (5.0g) (つや消し加工したもの)

レーヨン繊維 Rayon Fiber

本品は、セルロースをビスコース法により再生したセルロース繊維である。

性 状

本品は、無色～淡黄色の繊維で、においはほとんどない。

確認試験

- (1) 本品につき、赤外吸収スペクトル測定法の臭化カリウム錠剤法により測定するとき、波数 2900cm^{-1} 、 1650cm^{-1} 及び 890cm^{-1} 付近に吸収を認める。
- (2) 本品を燃焼するとき、紙の燃えるにおいを発し、その残灰は細く、黒色又は灰色である。
- (3) 本品は、アンモニア銅試液に溶ける。

比 重 1.50～1.52

融 点 $260\sim 300^{\circ}\text{C}$ (分解)

純度試験

(1) 重金属 20ppm以下 (第2法)

(2) ヒ 素 2ppm以下 (第2法)

乾燥減量 11.0%以下 (2.0g、 105°C 、3時間)

強熱残分 2.5%以下 (第2法)

第 2 部 着色成分

二酸化ケイ素

- C. I. アシッドブルー 9 (青色 205号)
- C. I. アシッドブルー 74 (青色 2号)
- C. I. アシッドレッド 51 (赤色 3号)
- C. I. ダイレクトイエロー 12
- C. I. ダイレクトオレンジ 26
- C. I. ダイレクトバイオレット 51
- C. I. ダイレクトブルー 1
- C. I. ダイレクトブルー 86
- C. I. ダイレクトブルー 106
- C. I. ダイレクトブルー 203
- C. I. ダイレクトレッド 23
- C. I. ダイレクトレッド 31
- C. I. ダイレクトレッド 80
- C. I. ダイレクトレッド 81
- C. I. ダイレクトレッド 227
- C. I. バットブルー 1 (青色 201号)
- C. I. ピグメントイエロー 1 (黄色 401号)
- C. I. ピグメントイエロー 12 (黄色 205号)
- C. I. ピグメントイエロー 14
- C. I. ピグメントイエロー 83
- C. I. ピグメントオレンジ 13 (だいたい色 204号)
- C. I. ピグメントグリーン 7
- C. I. ピグメントバイオレット 19
- C. I. ピグメントバイオレット 23
- C. I. ピグメントブルー 15 (青色 404号)
- C. I. ピグメントブルー 27 (コンジョウ)
- C. I. ピグメントブラウン 6 (酸化鉄類混合物)
- C. I. ピグメントブラウン 24 (クロムチタンイエロー)
- C. I. ピグメントブラック 7 (カーボンブラック)
- C. I. ピグメントホワイト 4 (酸化亜鉛)
- C. I. ピグメントホワイト 6 (酸化チタン)
- C. I. ピグメントホワイト 18 (炭酸カルシウム)
- C. I. ピグメントホワイト 19 (カオリン)
- C. I. ピグメントホワイト 21 (硫酸バリウム)
- C. I. ピグメントレッド 22 (赤色 404号)
- C. I. ピグメントレッド 48 (赤色 405号)
- C. I. ピグメントレッド 57 (赤色 201号)
- C. I. ピグメントレッド 57-1 (赤色 202号)

- C. I. ピグメントレッド166
- C. I. フードブルー2 (青色1号)
- C. I. ベイシックバイオレット3
- C. I. リアクティブオレンジ16
- C. I. リアクティブブラック5
- C. I. リアクティブブルー21
- C. I. リアクティブブルー27
- C. I. リアクティブブルー28
- C. I. リアクティブブルー38
- C. I. リアクティブレッド21