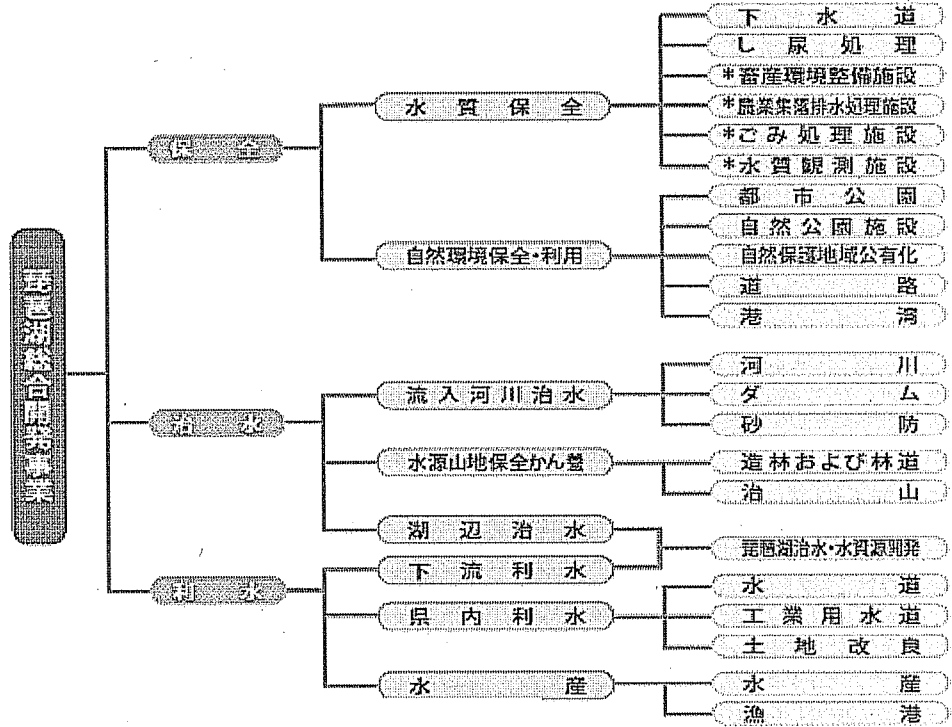


# 琵琶湖総合開発計画の概要と造林事業

## ■琵琶湖総合開発特別措置法 第1条

この法律は、琵琶湖の自然環境の保全と汚濁した水質の回復を図りつつ、その水資源の利用と関係住民の福祉とをあわせ増進するため、琵琶湖総合開発計画を策定し、その実施を推進する等特別の措置を講ずることにより、近畿圏の健全な発展に寄与することを目的とする。

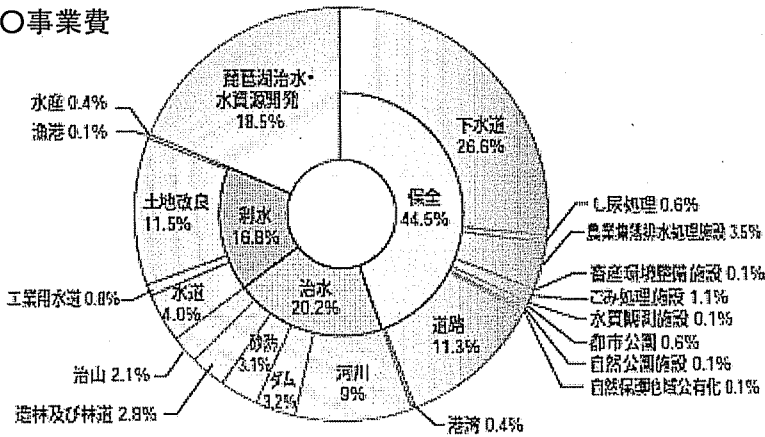
### ○事業体系



<総事業費約1兆9,055億円>

\*は昭和57年変更時に追加された事業

### ○事業費



琵琶湖開発事業 (水資源開発・琵琶湖治水)	351,300
地域開発事業	1,554,243
合計	1,905,543

特別の財源措置	
●国庫補助率の嵩上げ	
●下流負担金	602億円
●下流融資金	50億円

### ○造林事業(昭和47年(当初)計画)

#### 10. 造林および林道

琵琶湖流域山地の保水機能を高め、湖水位の安定と治水効果の増大を図り、あわせて森林資源の培養による山村振興に寄与するため、造林事業および林道事業を行う。

区分	事業主体	事業量	事業内容
再造林	県、市町村、私人等	約1,220ha	新植、保育
拡大造林	県、市町村、森林開発公園、造林公社、私人等	約27,500ha	新植、保育
林道	県、市町村、森林組合等	大幹線、幹線、25線	

○最終事業費(造林、林道) 52,542百万円