
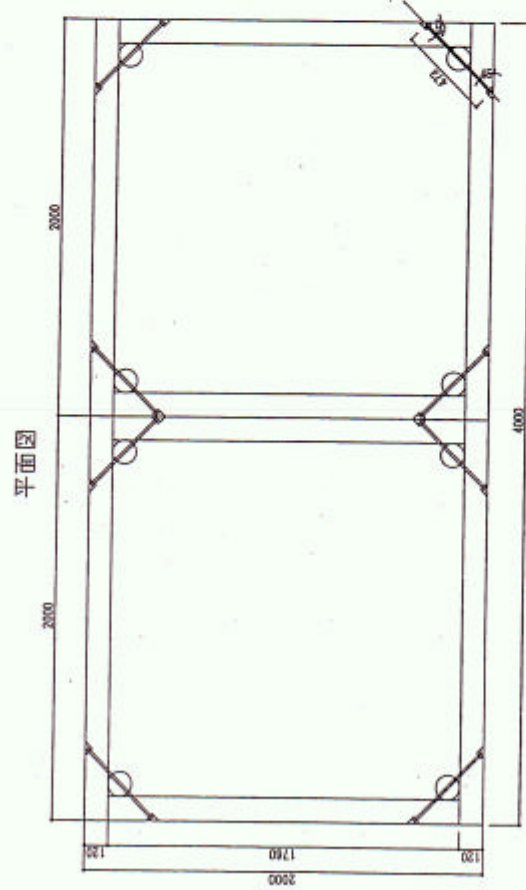


<b>番 号</b>	3-13-1	<b>機 関 名</b>	湖東地域振興局森林整備課																																																	
<b>工 種 名</b>	沈床工																																																			
<b>事 業 名</b>	平成 1 7 年度復旧治山事業																																																			
<b>施 工 場 所</b>	犬上郡多賀町五僧																																																			
<b>概 要</b>	<ul style="list-style-type: none"> <li>・ 本体に円柱加工材( 120)を使用し、中詰材に径 20cm 程度の詰石を使用した木製構造物である。</li> <li>・ 規模 ( 2000 × 2000 × 720 )</li> </ul>																																																			
<b>写真・標準図</b>																																																				
<b>施工および管理上の留意事項</b>	<ul style="list-style-type: none"> <li>・ 木材の耐久性を保つために防腐剤(タナリスC Y)の加圧注入処理材を使用。</li> </ul>																																																			
<b>工事歩掛等</b>	<table border="1"> <thead> <tr> <th colspan="4">材 料 表</th> <th colspan="2">1 基当たり</th> </tr> <tr> <th>名 称</th> <th>規格・寸法</th> <th>数 量</th> <th>単 位</th> <th colspan="2">備 考</th> </tr> </thead> <tbody> <tr> <td rowspan="3">木工沈床 3 段</td> <td>120 L = 2000</td> <td>1 2</td> <td>本</td> <td colspan="2" rowspan="3">間伐材</td> </tr> <tr> <td>120 L = 720</td> <td>4</td> <td>本</td> </tr> <tr> <td>90 L = 1200</td> <td>7</td> <td>本</td> </tr> </tbody> </table> <table border="1"> <thead> <tr> <th colspan="3">歩 掛 表</th> <th colspan="2">1 0 基当たり(40㎡当たり)</th> </tr> <tr> <th>名 称</th> <th>歩 掛</th> <th>単 位</th> <th colspan="2">備 考</th> </tr> </thead> <tbody> <tr> <td>世話役</td> <td>0 . 1 7</td> <td>人</td> <td colspan="2"></td> </tr> <tr> <td>普通作業員</td> <td>0 . 5 1</td> <td>人</td> <td colspan="2"></td> </tr> <tr> <td>トラックレーン</td> <td>0 . 2 5</td> <td>日</td> <td colspan="2">4.8 ~ 4.9 t</td> </tr> </tbody> </table>			材 料 表				1 基当たり		名 称	規格・寸法	数 量	単 位	備 考		木工沈床 3 段	120 L = 2000	1 2	本	間伐材		120 L = 720	4	本	90 L = 1200	7	本	歩 掛 表			1 0 基当たり(40㎡当たり)		名 称	歩 掛	単 位	備 考		世話役	0 . 1 7	人			普通作業員	0 . 5 1	人			トラックレーン	0 . 2 5	日	4.8 ~ 4.9 t	
材 料 表				1 基当たり																																																
名 称	規格・寸法	数 量	単 位	備 考																																																
木工沈床 3 段	120 L = 2000	1 2	本	間伐材																																																
	120 L = 720	4	本																																																	
	90 L = 1200	7	本																																																	
歩 掛 表			1 0 基当たり(40㎡当たり)																																																	
名 称	歩 掛	単 位	備 考																																																	
世話役	0 . 1 7	人																																																		
普通作業員	0 . 5 1	人																																																		
トラックレーン	0 . 2 5	日	4.8 ~ 4.9 t																																																	
<b>木材製品名</b>	T - CUBE																																																			
<b>木材製品製造元、納入業者名等</b>	甲賀市信楽森林組合																																																			

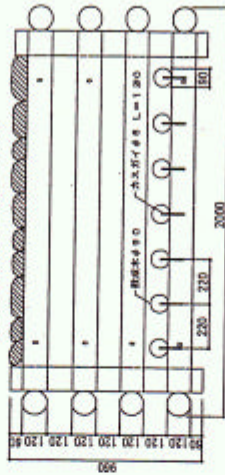
# 木工沈床Aタイプ (Φ120円柱品)



断面図(横木3段タイプ)  
(在来工法の3層タイプ)



断面図(横木4段タイプ)  
(在来工法の4層タイプ)



## T-CUBE木工沈床タイプ

横木3段タイプ	H=720	在来工法3層と同等寸法
横木4段タイプ	H=960	在来工法4層と同等寸法

特記：枠体と枠体の結束は、鉄線締め及びボルト結束とする。

番 号	3-18-1	機 関 名	滋賀県南部振興局甲賀県事務所																																									
工 種 名	木道																																											
事 業 名	生活環境保全林整備事業																																											
施 工 場 所	甲賀市信楽町大字宮町（飯道山）																																											
概 要	<ul style="list-style-type: none"> <li>・規模（W = 1 . 5 m、L = 1 8 6 m）</li> <li>・防腐加工（<math>\wedge</math>ンタキアユ-BM 加圧注入）</li> <li>・塗装（木材保護着色剤(W.P.S)塗装仕上</li> </ul>																																											
写真・標準図																																												
施工および管理上の留意事項																																												
工事歩掛等	見積もりのため、不明																																											
<table border="1" style="width: 100%; border-collapse: collapse;"> <thead> <tr> <th colspan="4" style="text-align: center;">材 料 表</th> <th style="text-align: right;">当 たり</th> </tr> <tr> <th style="text-align: center;">名 称</th> <th style="text-align: center;">規 格・寸 法</th> <th style="text-align: center;">数 量</th> <th style="text-align: center;">単 位</th> <th style="text-align: center;">備 考</th> </tr> </thead> <tbody> <tr> <td colspan="5">* 別 途</td> </tr> <tr> <td> </td> <td> </td> <td> </td> <td> </td> <td> </td> </tr> <tr> <td> </td> <td> </td> <td> </td> <td> </td> <td> </td> </tr> </tbody> </table> <table border="1" style="width: 100%; border-collapse: collapse;"> <thead> <tr> <th colspan="3" style="text-align: center;">歩 掛 表</th> <th style="text-align: right;">当 たり</th> </tr> <tr> <th style="text-align: center;">名 称</th> <th style="text-align: center;">歩 掛</th> <th style="text-align: center;">単 位</th> <th style="text-align: center;">備 考</th> </tr> </thead> <tbody> <tr> <td> </td> <td> </td> <td style="text-align: center;">人</td> <td> </td> </tr> <tr> <td> </td> <td> </td> <td style="text-align: center;">人</td> <td> </td> </tr> </tbody> </table>				材 料 表				当 たり	名 称	規 格・寸 法	数 量	単 位	備 考	* 別 途															歩 掛 表			当 たり	名 称	歩 掛	単 位	備 考			人				人	
材 料 表				当 たり																																								
名 称	規 格・寸 法	数 量	単 位	備 考																																								
* 別 途																																												
歩 掛 表			当 たり																																									
名 称	歩 掛	単 位	備 考																																									
		人																																										
		人																																										
木材製品名																																												
木材製品製造元、納入業者名等	不明																																											



< その他写真 >

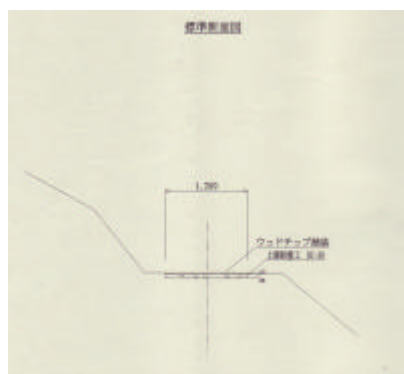


木 造 材 材 計 算 表

材 名	材 種	品 名	単 位	厚 度	材 積	材 積	材 積	材 積	材 積	材 積	材 積
柱	杉	1等	8,000	100	100	1	0.1220	0.1422	0.1110		
梁	杉	1等	7,000	80	100	14	0.0124	0.0101	0.0114		
梁	杉	1等	7,000	70	100	10	0.0112	0.0120	0.0100		
梁	杉	1等	7,000	100	100	14	0.0224	0.0240	0.0200		
大目	杉	1等	7,000	120	100	8	0.0224	0.0200	0.0200		
方材	杉	1等	80	100	4	0.0117	0.0101	0.0084			
方材	杉	1等	7,000	120	120	11	0.0200	0.0202	0.0180		
ササガ板	杉	1等	8,000	120	240	8	0.1142	0.1200	0.1100		
ササガ板	杉	1等	8,000	120	240	8	0.0884	0.0910	0.0814		
床板	杉	1等	80	100	112	0.0124	0.0101	1.0012			
手摺板	杉	1等	7,000	80	80	78	0.0080	0.0100	0.0084		
雲水	杉	1等	8,000	80	100	2	0.0216	0.0222	0.0200		
雲水	杉	1等	7,000	80	100	2	0.0174	0.0180	0.0160		
雲水	杉	1等	8,000	80	100	4	0.0111	0.0107	0.0080		
手摺子板付	杉	1等	7,000	80	70	1	0.0102	0.0100	0.0080		
手摺子板付	杉	1等	7,000	80	70	1	0.0100	0.0100	0.0100		
手摺子板付	杉	1等	7,000	80	70	4	0.0084	0.0080	0.0080		
ササガ	杉	1等	8,000	80	70	84	0.0021	0.0084	0.0022		
計									0.1122		

番 号	3-18-2	機 関 名	滋賀県南部振興局甲賀県事務所
工 種 名	ウッドチップ舗装工		
事 業 名	生活環境保全林整備事業		
施 工 場 所	甲賀市信楽町長野・勅旨		
概 要	<ul style="list-style-type: none"> <li>・ 管理歩道</li> <li>・ 構造（幅員 1.2m 仕上がり厚 25mm 以上）</li> </ul>		

写真・標準図



施工および管理上の留意事項

工事歩掛等

材 料 表 100 m <sup>2</sup> 当 たり				
名 称	規 格・寸 法	数 量	単 位	備 考
現地発生材破砕費	集材・薪割り・破砕	4.40	m <sup>3</sup>	100*0.04*1.1
樹脂	ゴム系	475.00	kg	800*0.9,4.75*100

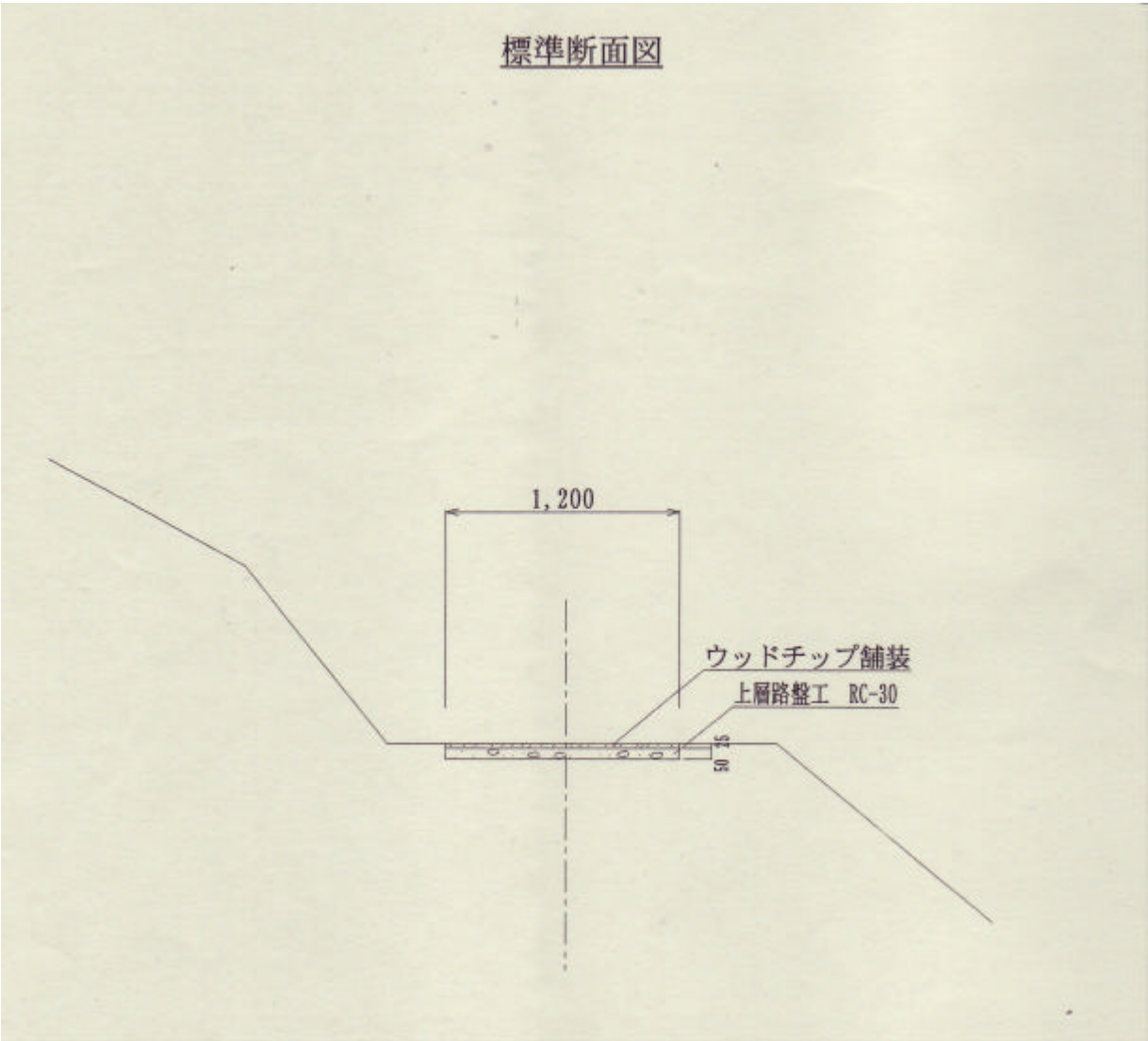
歩 掛 表 100 m <sup>2</sup> 当 たり				
名 称	歩 掛	単 位	備 考	
世話役	0.68	人	見積	
特殊作業員	4.77	人	見積	
普通作業員	1.80	人	見積	
振動コンパクタ(70 ~ 80kg)	1.13	日	見積	
発動発電機(35kVA 排ガス対策型)	1.13	日	見積	
コンクリートミキサー(0.75m <sup>3</sup> 可倒式空気傾胴型)	1.13	日	見積	
諸雑費	0.50	%		

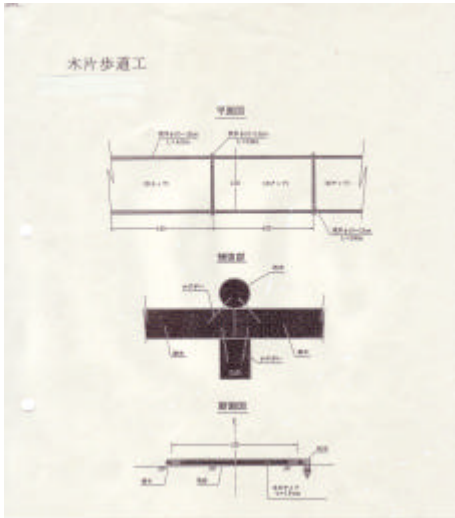
木材製品名

木材製品製造元、納入業者名等

標準図

標準断面図



番 号	3-18-3	機 関 名	湖東地域振興局森林整備課																																																								
工 種 名	木片歩道工																																																										
事 業 名	平成17年度 環境防災林整備事業																																																										
施 工 場 所	犬上郡多賀町多賀																																																										
概 要	<ul style="list-style-type: none"> <li>・遊歩道等の路面に栈木、杭木で枠を製作し、その枠内に路盤材としてチップを敷均している。</li> <li>・規模（L=800 m、W=1.5 m）</li> <li>・木材の防腐は無処理</li> </ul>																																																										
写真・標準図	 																																																										
施工および管理上の留意事項																																																											
工事歩掛等	<table border="1"> <thead> <tr> <th colspan="2">材 料 表</th> <th colspan="2">20 m 当たり</th> </tr> <tr> <th>名 称</th> <th>規格・寸法</th> <th>数 量</th> <th>単 位</th> </tr> </thead> <tbody> <tr> <td>杭木</td> <td>径 120 L=0.3 m</td> <td>12</td> <td>本</td> </tr> <tr> <td>栈木</td> <td>末口 120 L=1.5 m</td> <td>6</td> <td>本</td> </tr> <tr> <td>横木</td> <td>径 120 L=4.0 m</td> <td>10</td> <td>本</td> </tr> <tr> <td>木片(チップ)</td> <td></td> <td>4.5</td> <td>m<sup>3</sup></td> </tr> <tr> <td>かすがい</td> <td>呼径 9mm L=150mm</td> <td>48</td> <td>本</td> </tr> </tbody> </table> <table border="1"> <thead> <tr> <th colspan="2">歩 掛 表</th> <th colspan="2">20 m 当たり</th> </tr> <tr> <th>名 称</th> <th>歩 掛</th> <th>単 位</th> <th>備 考</th> </tr> </thead> <tbody> <tr> <td>普通作業員</td> <td>0.20</td> <td>人</td> <td>杭木作成</td> </tr> <tr> <td>〃</td> <td>0.08</td> <td>人</td> <td>栈木作成</td> </tr> <tr> <td>〃</td> <td>0.17</td> <td>人</td> <td>杭打ち</td> </tr> <tr> <td>〃</td> <td>0.72</td> <td>人</td> <td>据付、組立、仕上げ</td> </tr> <tr> <td>〃</td> <td>0.60</td> <td>人</td> <td>路床整備</td> </tr> </tbody> </table>			材 料 表		20 m 当たり		名 称	規格・寸法	数 量	単 位	杭木	径 120 L=0.3 m	12	本	栈木	末口 120 L=1.5 m	6	本	横木	径 120 L=4.0 m	10	本	木片(チップ)		4.5	m <sup>3</sup>	かすがい	呼径 9mm L=150mm	48	本	歩 掛 表		20 m 当たり		名 称	歩 掛	単 位	備 考	普通作業員	0.20	人	杭木作成	〃	0.08	人	栈木作成	〃	0.17	人	杭打ち	〃	0.72	人	据付、組立、仕上げ	〃	0.60	人	路床整備
材 料 表		20 m 当たり																																																									
名 称	規格・寸法	数 量	単 位																																																								
杭木	径 120 L=0.3 m	12	本																																																								
栈木	末口 120 L=1.5 m	6	本																																																								
横木	径 120 L=4.0 m	10	本																																																								
木片(チップ)		4.5	m <sup>3</sup>																																																								
かすがい	呼径 9mm L=150mm	48	本																																																								
歩 掛 表		20 m 当たり																																																									
名 称	歩 掛	単 位	備 考																																																								
普通作業員	0.20	人	杭木作成																																																								
〃	0.08	人	栈木作成																																																								
〃	0.17	人	杭打ち																																																								
〃	0.72	人	据付、組立、仕上げ																																																								
〃	0.60	人	路床整備																																																								
木材製品名																																																											
木材製品製造元、納入業者名等																																																											