

平成17年度

滋賀県廃棄物実態調査報告書

(平成16年度実績調査)

平成18年3月

滋 賀 県

目 次

第1章 調査の概要	1
第1節 調査の目的	1
第2節 調査方法の概略	1
第3節 産業廃棄物実態調査の内容	1
第4節 滋賀の県勢概要	7
第2章 調査結果の概要	10
第3章 一般廃棄物の調査結果	12
第1節 一般廃棄物の総排出量	12
第2節 一般廃棄物の処理量	14
第3節 一般廃棄物の中間処理状況	17
第4節 一般廃棄物の資源化等の状況	20
第5節 一般廃棄物の最終処分場状況	21
第6節 し尿及び浄化槽汚泥の処理状況	22
第7節 一般廃棄物の将来予測	23
第4章 産業廃棄物の調査結果	25
第1節 産業廃棄物の総排出量	25
第2節 産業廃棄物の処理量	28
第3節 産業廃棄物の中間処理状況	30
第4節 産業廃棄物の再生利用状況	32
第5節 産業廃棄物の最終処分状況	33
第6節 産業廃棄物の広域移動状況	35
第7節 産業廃棄物の将来予測	36
第8節 廃棄物に関する排出事業者への意識調査結果	39
第5章 滋賀県廃棄物処理計画で定めた目標値の達成状況	42
第1節 一般廃棄物の目標値の達成状況	42
第2節 産業廃棄物の目標値の達成状況	43
産業廃棄物の処理フロー図	45
図1 種類別の処理フロー	45
図2 業種別の処理フロー	66
図3 将来の処理フロー	75

統計表	82
表1 一般廃棄物の排出量及び処理量 <平成16年度>	82
表2 産業廃棄物の業種別・種類別量 <平成16年度>	84
表3 産業廃棄物の発生及び処理状況（種類別：無変換） <平成16年度>	102
表4 産業廃棄物の発生及び処理状況（種類別：変換） <平成16年度>	120
表5 産業廃棄物の発生及び処理状況（業種別） <平成16年度>	138
表6 滋賀県廃棄物処理計画で取り扱った発生及び処理量（種類：無変換）	178
表7 産業廃棄物の発生及び処理状況の将来予測（種類：無変換）	180
表8 産業廃棄物の発生及び処理状況の将来予測（種類：変換）	186
表9 産業廃棄物の発生及び処理状況の将来予測（業種別）	192

第 1 章 調査の概要

第 1 節 調査の目的

本調査は、滋賀県内における一般廃棄物及び産業廃棄物の発生及び再生利用、ならびに処分等の状況を把握するとともに将来予測を行い、これらを基礎データとし、国の基本方針に即して県内の廃棄物の減量その他その適正な処理に関する「滋賀県廃棄物処理計画」の策定に資することを目的として行った。

第 2 節 調査方法の概略

1) 一般廃棄物に関する調査内容

各市町の処理実績データ等により、処理の現状把握、将来動向の把握を行った。

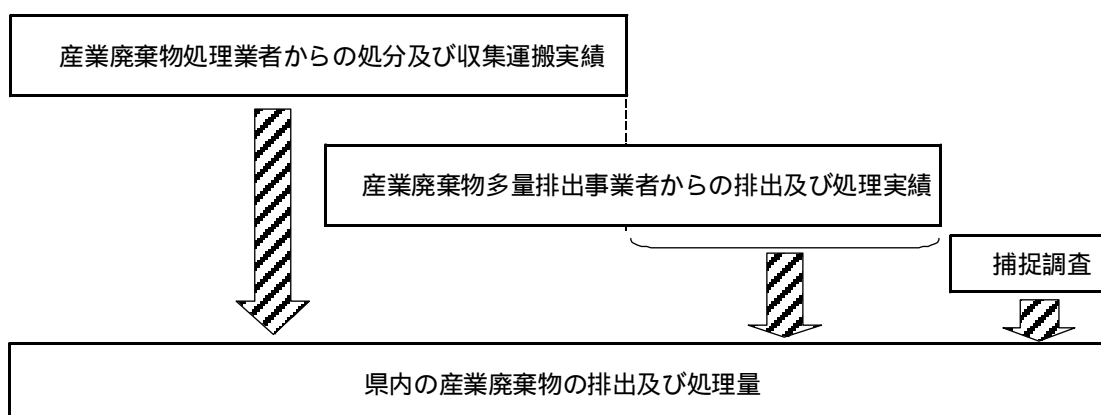
2) 産業廃棄物に関する調査内容

産業廃棄物の多量排出事業者及び処理業者から報告される排出・処理状況に関するデータ等より、処理の現状把握、将来動向の把握を行った。

第 3 節 産業廃棄物実態調査の内容

従来、産業廃棄物の処理状況の把握は、一部の排出事業者に対してアンケート調査を実施し全体量を推計する手法であったが、今回調査では、本県にて排出事業者及び処理業者から報告される毎年度の排出・処理状況に関する電子情報を基に実態把握を行った。

図 1.1 産業廃棄物の調査方法



1) 産業廃棄物の排出、処理量の作成

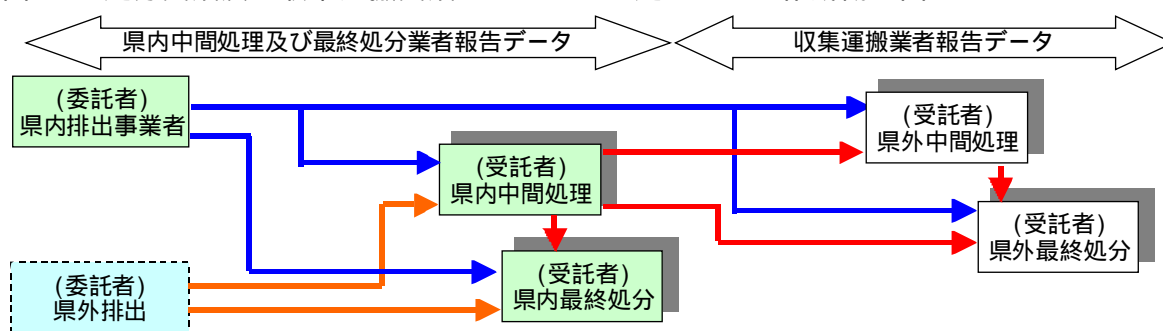
産業廃棄物の再生利用量、最終処分量等の処理量の作成に当たっては、図 1.2 に示した処理フローを用いた。

(1)産業廃棄物処理業者からの処分及び収集運搬実績

排出事業者より排出された産業廃棄物のうち、県内又は県外の間処理又は最終処分業者で処理された産業廃棄物について、委託者（排出事業者）を整理し、処理フローを把握した。（図 1.3 の 、 ）

中間処理及び最終処分実績量のうち、排出源が県外由来の物量は除外した。（図 1.2 の ）

図 1.2 処分実績及び収集運搬実績データからの処理フロー作成概念図



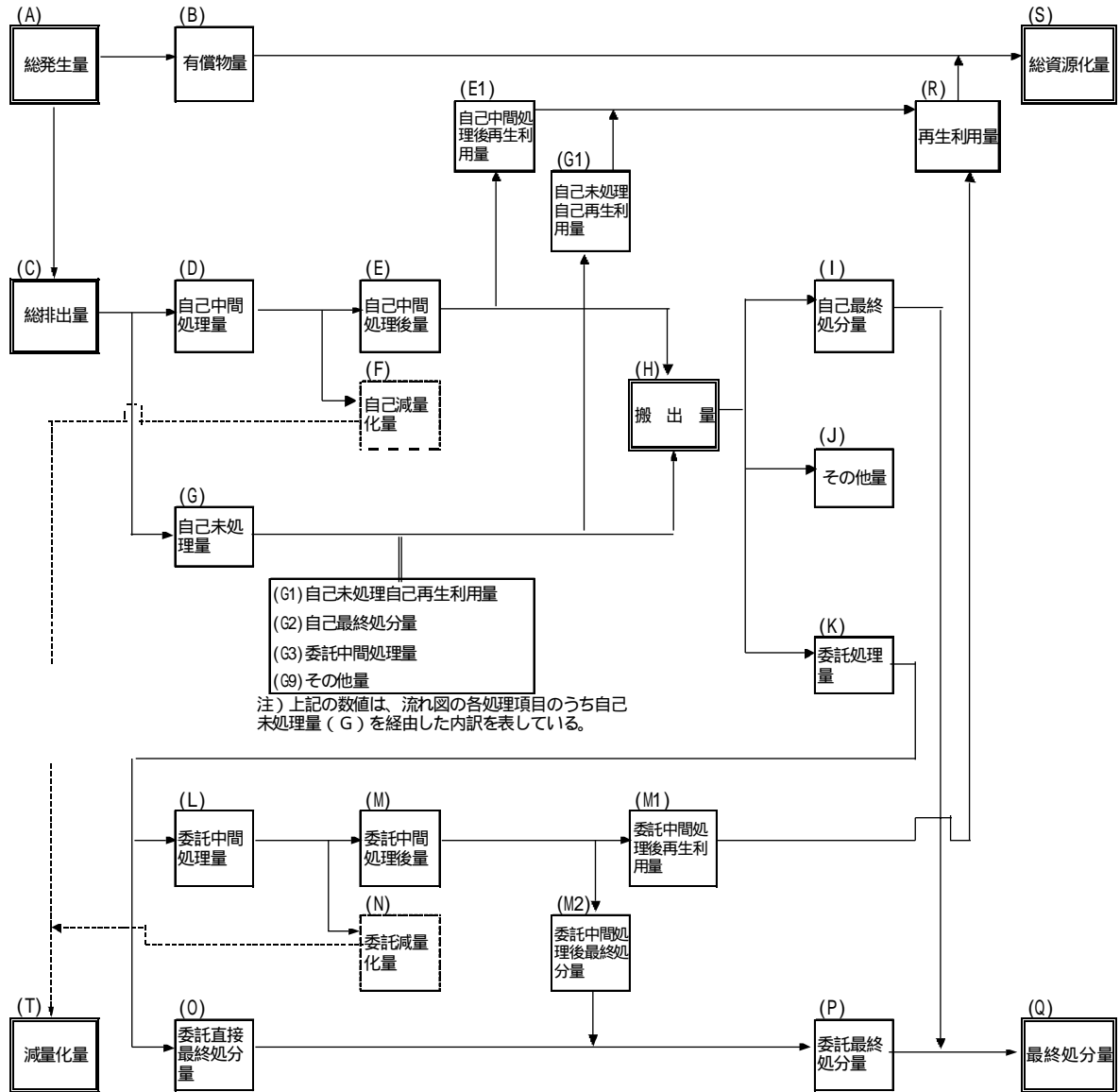
(2)多量排出事業者からの排出及び処理実績

多量排出事業者より排出された産業廃棄物のうち、排出事業者内で処理が完結している自己減量化量、自己再生利用量、自己埋立処分量について、処理フローを把握した。（図 1.2 の青色、黄色の部分）

なお、多量排出事業者データから十分に把握できない、有償物量、脱水等により自己中間処理量（自己減量化量）について、排出事業者に対するアンケート調査を実施し補完した。（アンケート送付数 1,655 事業所、回収数 940、有効回答数 870）

また、農業からの家畜ふん尿及び農業用廃プラスチックについては、関係部局の既存資料を用いた。

図 1.3 産業廃棄物の処理フロー



: 産業廃棄物多量排出事業者データ等から把握した処理量

: 産業廃棄物処理業者データから把握した処理量

: と データの重複排除を行い把握した処理量

表 1.1 産業廃棄物の発生、排出及び処理状況の流れ図に関する用語の定義

項 目	定 義
(A) 総発生量	事業場内等で生じた産業廃棄物量及び有償物量。
(B) 有償物量	(A)の発生量のうち、中間処理されることなく、他者に有償で売却した量。
(C) 総排出量	(A)の発生量のうち、(B)の有償物量を除いた量。
(D) 自己中間処理量	(C)の排出量のうち、自ら中間処理した廃棄物量で処理前の量。
(G) 自己未処理量	(C)の排出量のうち、自己中間処理されなかった量。
(G1) 自己未処理再生利用量	(G)の自己未処理量のうち、他者に有償売却できないものを自ら利用した量。
(G2) 自己最終処分量	(I)の自己最終処分量のうち、自己未処理で自己最終処分された量。
(G4) 委託処理量	(L)の委託中間処理量のうち、自己未処理で委託処理された量。
(G9) その他量	(J)のその他量のうち、自己未処理でその他となった量。
(E) 自己中間処理後量	(D)で中間処理された後の廃棄物量。
(E1) 自己中間処理後再生利用量	(E)の自己中間処理後量のうち、自ら利用し又は他者に有償で売却した量。
(F) 自己減量化量	(D)の自己中間処理量から(E)の自己中間処理後量を差し引いた量。
(H) 搬出量	(I)の自己最終処分、(J)のその他、(K)の委託処理量の合計。
(I) 自己最終処分量	自己の埋立地に処分した量。
(J) その他量	保管されている量、又は、それ以外の量。
(K) 委託処理量	中間処理及び最終処分を委託した量。
(L) 委託中間処理量	(K)の委託処理量のうち、処理業者等で中間処理された量。
(O) 委託直接最終処分量	(K)の委託処理量のうち、処理業者等で中間処理されることなく最終処分された量。
(M) 委託中間処理後量	(L)で中間処理された後の廃棄物量。
(N) 委託減量化量	(L)の委託中間処理量から(M)の委託中間処理後量を差し引いた量。
(M1) 委託中間処理後再生利用量	(M)の委託中間処理後量のうち、処理業者等で自ら利用し又は他者に有償で売却した量。
(M2) 委託中間処理後最終処分量	(M)の委託中間処理後量のうち、最終処分された量。
(P) 委託最終処分量	処理業者等で最終処分された量。
(Q) 最終処分量	排出事業者と処理業者等の最終処分量の合計。
(R) 再生利用量	排出事業者又は、処理業者等で再生利用された量。
(S) 総資源化量	(B)の有償物量と(R)の再生利用量の合計。
(T) 減量化量	排出事業者又は、処理業者等の中間処理により減量された量。

2) 調査に関する基本的事項

(1) 調査対象廃棄物

調査対象廃棄物は、「廃棄物の処理及び清掃に関する法律」及び同法施行令に定める次の産業廃棄物とした。

なお、調査に当たっては、これらの産業廃棄物のうち、汚泥、廃油、廃プラスチック類、がれき類については、廃棄物の性状に応じて以下に示す種類に更に区分した。

調査対象廃棄物 ()内は、細区分。
燃え殻、汚泥(有機性汚泥、無機性汚泥)、廃油(一般廃油、廃溶剤、その他)、廃酸、廃アルカリ、廃プラスチック類(廃プラスチック、廃タイヤ)、紙くず、木くず、繊維くず、動植物性残さ、動物系固形不要物、ゴムくず、金属くず、ガラスくず、コンクリートくず及び陶磁器くず〔注；本報告書における図表では、「ガラス陶磁器くず」と略した〕、鉱さい、がれき類(コンクリート片、廃アスファルト、その他)、ばいじん、家畜ふん尿、家畜の死体、その他産業廃棄物

また、次に示す有償物、廃棄物等については下記の取り扱いとした。

- ア) 法令上廃棄物とされていない有償物で今後の社会状況の変化によっては産業廃棄物となる可能性があるものについては、今回の調査対象に含めた。
- イ) 紙くず、木くず、繊維くず及び動植物性残さについては、「廃棄物の処理及び清掃に関する法律」で、産業廃棄物となる業種が指定されている。このため、指定された業種以外の事業所から発生した紙くず、木くず、繊維くず及び動植物性残さについては、原則として事業系一般廃棄物とし、調査対象から除外した。
- ウ) 酸性又はアルカリ性を呈する排水を公共用水域へ放流することを目的として事業所で中和処理を行っている場合には、排水を除外し、中和処理後に生じた汚泥(沈ん物)を発生量とした。
- エ) 廃棄物を自己焼却処理した後に燃え殻が発生する場合は、焼却処理前の廃棄物を発生量とした。

(2) 産業廃棄物の種類の区分

本調査は、産業廃棄物の種類を3段階で設定した。

中間処理により廃棄物の種類が変化する場合があるが、本調査では、中間処理後の変化した廃棄物の種類で記載した場合には(種類別：変換)と記載し、変化する前の廃棄物の種類で記載した場合には(種類別：無変換)と表現した。

○第1段階：発生時点の種類

○第2段階：排出事業者の中間処理により、変化した処理後の種類。

例；木くず(焼却)〔燃え殻〕(1段階時点の種類と事業者の中間処理方法を用いて推定した。)

○第3段階：委託中間処理により、変化した処理後の種類。

(2段階時点の種類と委託中間処理方法を用いて推定した。)

(3)業種区分

調査対象業種は、日本標準産業分類（[平成5年10月改訂]総務庁）に記載された分類を基本に、産業廃棄物の排出量等を勘案し、表1.2に示す業種とした。なお、本報告書では、業種の名称を一部省略して用いた。

表1.2 業種区分

日本標準産業分類	略称
農業	農業
漁業	漁業
鉱業	鉱業
建設業	建設業
製造業 食品・飼料 飲料・繊維製品を除く 繊維製品を除く 木材・家具・印刷 化学工業 石油製品 プラスチック ゴム製品 窯業・耐火製品 鉄鋼業 非金属製品 電気・ガス・熱供給・水道業 輸送機器 精密機器 その他	製造業 食品・飼料 飲料・繊維製品を除く 繊維製品を除く 木材・家具・印刷 化学工業 石油製品 プラスチック ゴム製品 窯業・耐火製品 鉄鋼業 非金属製品 電気・ガス・熱供給・水道業 輸送機器 精密機器 その他
電気・ガス・熱供給・水道業 上下水道業	水道業 上下水道業
運輸・通信業	運輸業
卸売・小売業、飲食店	卸・小売業
不動産	不動産
金融・保険業	金融・保険業
サービス業	サービス業
公務	公務

第4節 滋賀の県勢概要

1)人口

平成 17 年 10 月 1 日現在の県の人口は 138 万人で、全国の約 1% を占めている。人口の将来予測は、全国では平成 17 年以降減少傾向となっているが、本県では増加が見込まれている。

表 1.3 滋賀県の人口の現状と将来予測および全国との比較

(単位:万人)							
	平成12年 (実績値)	平成17年 (県:実績値) (全国:予測)		平成22年 (予測値)		平成27年 (予測値)	
			増加率%		増加率%		増加率%
滋賀県	134	138	3.0	144	7.5	148	10.4
全国	12,693	12,771	0.6	12,747	0.4	12,627	0.5

資料：国立社会保障・人口問題研究所「都道府県の将来推計人口（平成 14 年 3 月推計）」
 滋賀県政策調整部統計課ホームページ（平成 12 年、平成 17 年の滋賀県実績値）
 増加率は平成 12 年比

2)産業

(1)県内の産業別事業所数と従業者数

平成 16 年の事業所・企業統計による県内の事業所数（民営事業所のみ）は 56,296 事業所、従業者数は 532,384 人となっている。平成 11 年と比較して、事業所数、従業者数とも減少となっている。

表 1.4 本県の産業別事業所数と従業者数

	事業所数(単位:事業所)				従業者数(単位:人)			
	平成8年	平成11年	平成16年	増加率%	平成8年	平成11年	平成16年	増加率%
農林漁業	193	196	183	6.6	2,205	1,446	2,096	45.0
鉱業	39	37	33	10.8	504	358	223	37.7
建設業	8,234	7,923	7,302	7.8	50,582	46,596	40,104	13.9
製造業	8,297	7,562	6,497	14.1	190,581	175,326	161,190	8.1
電気・ガス・熱供給・水道業	34	36	30	16.7	1,661	1,558	1,447	7.1
情報通信、運輸業	1,368	1,431	1,428	0.2	27,809	27,993	29,027	3.7
卸売・小売業、飲食業	23,717	22,912	20,602	10.1	146,352	148,025	144,280	2.5
金融・保険業、不動産業	3,001	3,050	3,537	16.0	19,522	17,903	17,778	0.7
その他サービス業	16,630	16,755	16,684	0.4	112,428	116,973	136,239	16.5
全産業	61,513	59,902	56,296	6.0	551,644	536,178	532,384	0.7

資料：総務省統計局ホームページ等

1 増加率は平成 11 年比

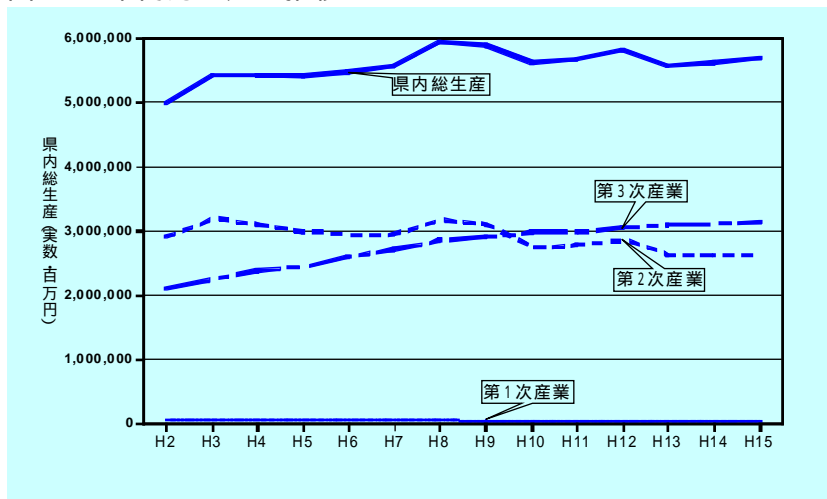
2 表中の数値は民営事業所のみ（平成 11,16 年が簡易調査のため民営事業所のみデータである）

(2) 県内総生産

県内総生産は、図 1.4 のとおりであり、平成 15 年は平成 12 年に比べると減少となっている。

産業別にみると、平成 12 年からは、第 3 次産業は増加しているが、第 2 次産業は減少した後横ばいとなっている。

図 1.4 県内総生産の推移

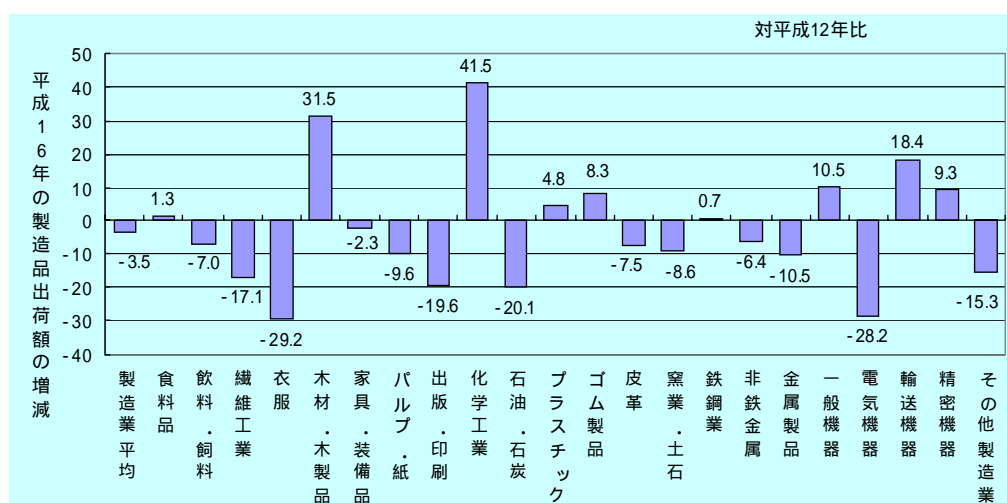


資料：滋賀県政策調整部統計課ホームページ「県民経済計算」

(3) 県内の製造品出荷額の推移

県内の製造業(従業員 4 人以上の事業所)における製造品出荷額の推移について、平成 12 年と平成 16 年速報値で比較すると、化学工業をはじめとして 9 業種は増加となっているが、製造業平均では 3.5%の減少となっている。

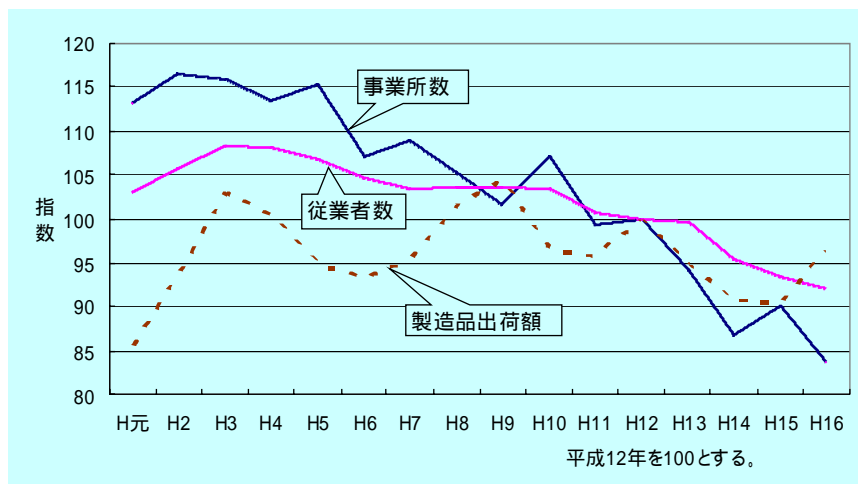
図 1.5 県内の製造品出荷額の推移



資料：滋賀県政策調整部統計課ホームページ「工業統計」

県内の製造業（従業者4人以上の事業所）の事業所数、従業者数と製造品出荷額の関係は図1.6の推移となり平成12年以降は減少傾向を示しているが、平成16年は製造品出荷額が上昇している。

図1.6 県内の製造業の事業所数、従業者数、製造品出荷額の推移

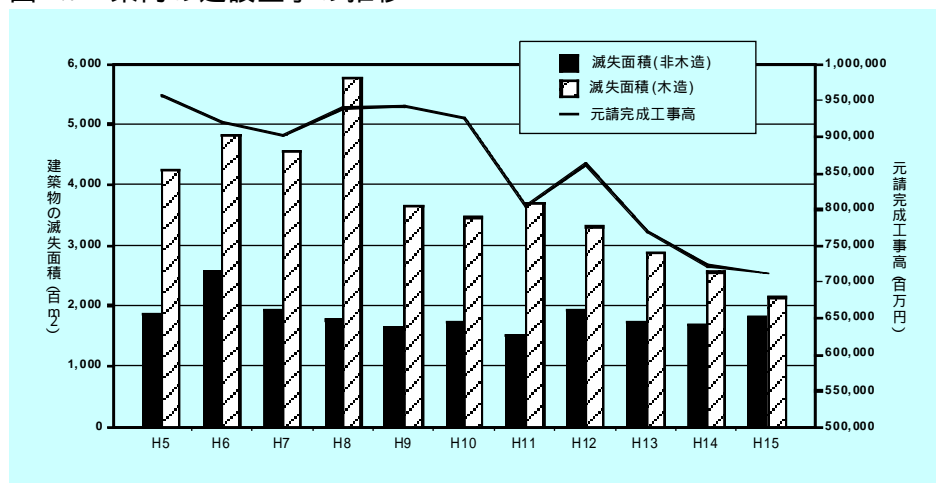


資料：滋賀県政策調整部統計課ホームページ「工業統計」

(4) 県内の建設工事

県内の建設業における活動を工事高、建築物の面積で見ると、元請完成工事高は減少している。主に建設廃棄物の発生源となる建築物の滅失（解体・除去）面積をみると、木造建築物は平成8年以降減少、非木造（コンクリート等の建築物解体）の滅失面積は、ここ数年、横ばいとなっている。

図1.7 県内の建設工事の推移



資料：国土交通省ホームページ「建設工事施工統計調査報告」、「建設統計年報」

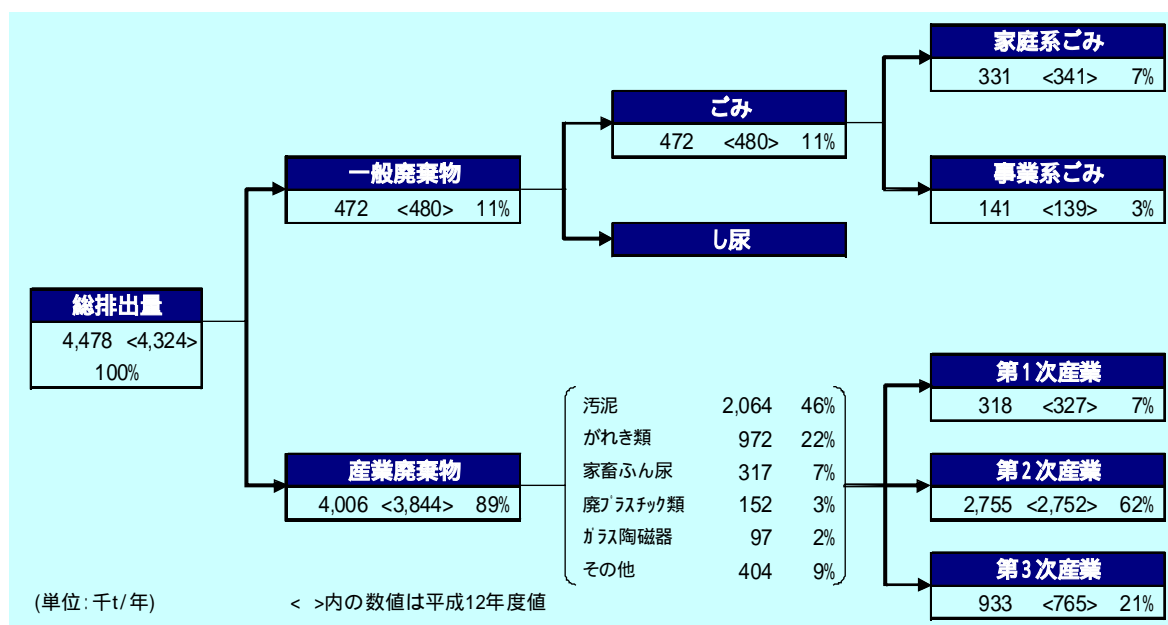
第2章 調査結果の概要

1) 滋賀県で排出する廃棄物の概要

平成16年度の本県の廃棄物の総排出量は、一般廃棄物（ごみ）が47.2万トン、産業廃棄物400.6万トンとなっており、一般廃棄物のうち、家庭系ごみが33.1万トン、事業系ごみが14.1万トンとなっている。

産業廃棄物の総排出量を産業別にみると、第2次産業、第3次産業からの汚泥やがれき類の排出が最も多く、次いで、第1次産業からの家畜ふん尿となっている。

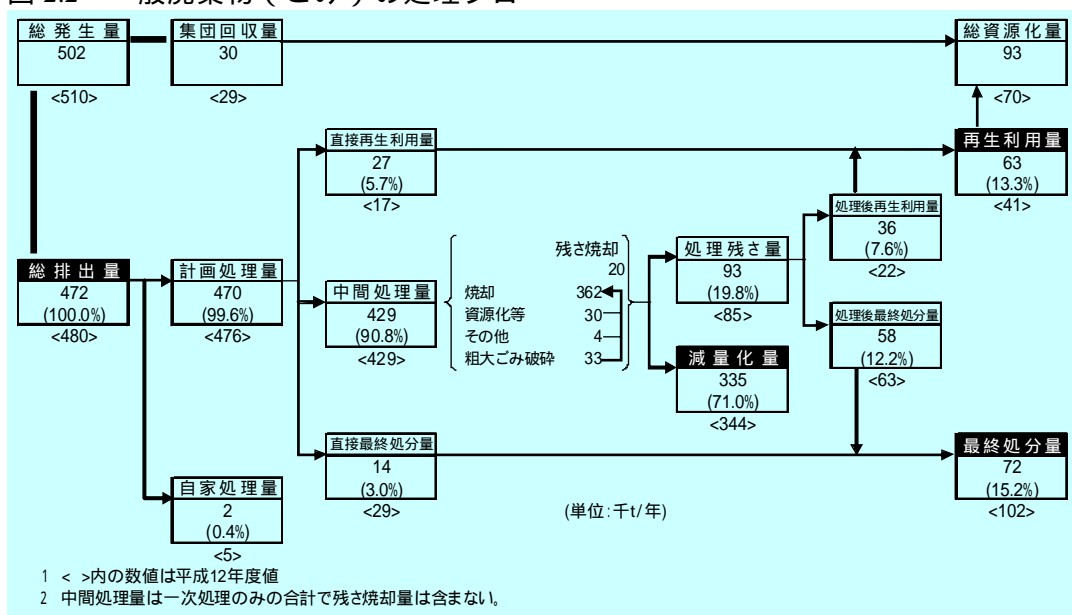
図2.1 滋賀県の廃棄物の総排出量



2) 一般廃棄物の概要

平成16年度の一般廃棄物の処理状況をみると、焼却、破碎等により中間処理されたものは42.9万トン、再生業者等へ直接搬入されたものは2.7万トン、直接最終処分されたものは1.4万トンとなっている。総資源化量は、平成12年度の7.0万トンから32.9%上昇し、9.3万トンになっている。直接最終処分と中間処理後の最終処分を合わせた最終処分量は、7.2万トンとなっており、総排出量の15.2%となっている。

図 2.2 一般廃棄物（ごみ）の処理フロー



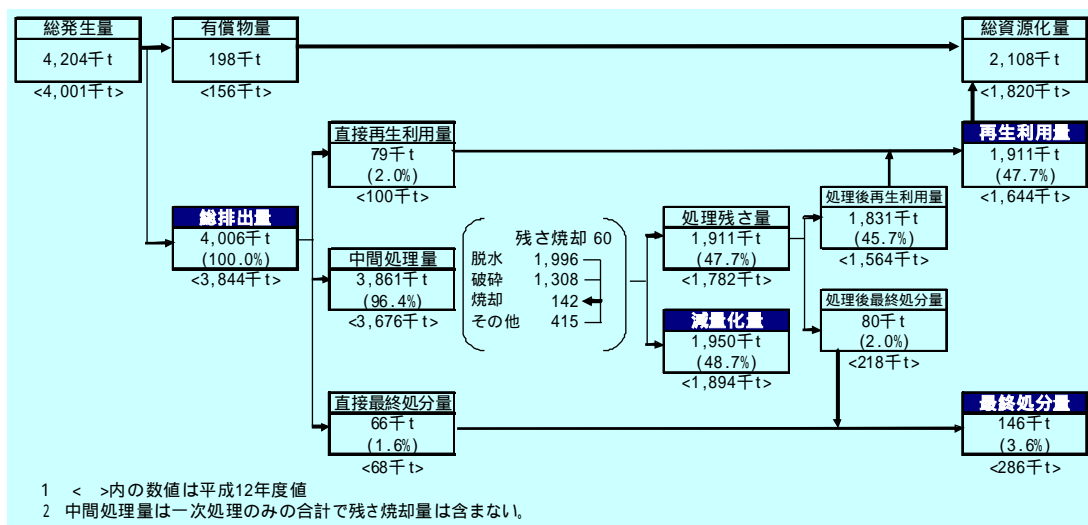
3) 産業廃棄物の概要

平成 16 年度に発生した産業廃棄物の処理状況をみると、総排出量 400.6 万トンのうち、96.4%に当たる 386.1 万トンが排出事業者または産業廃棄物処理業者により脱水、焼却等の中間処理をされて、そのうち 195.0 万トン（48.7%）が減量されている。

中間処理後の再生利用量（183.1 万トン）と排出事業者等での直接再生利用（7.9 万トン）を合わせた再生利用量は、総排出量の 47.7%に当たる 191.1 万トンとなっている。

直接最終処分量と中間処理後の最終処分量を合わせた最終処分量は 14.6 万トンで、総排出量の 3.6%となっている。

図 2.3 産業廃棄物の処理フロー



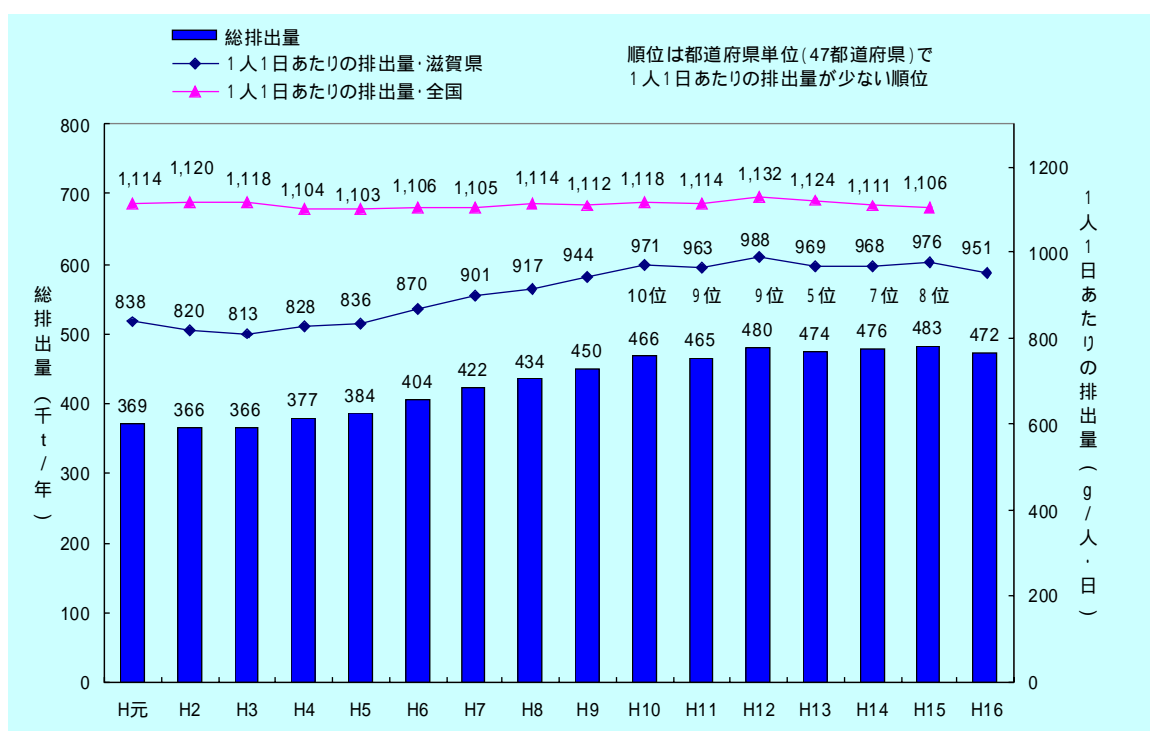
第3章 一般廃棄物の調査結果

第1節 一般廃棄物の総排出量

1) 県全体の総排出量

平成16年度の一般廃棄物(ごみ)の総排出量は47.2万トンで、県民1人1日あたりの排出量(排出原単位)は951グラム(参考:平成15年度全国値1,106グラム)となっている。平成12年度までは、いずれも増加傾向で、それ以降は、総排出量、排出原単位とも、ほぼ横ばいとなっている。

図3.1 ごみの総排出量と1人1日あたりのごみの排出量の推移



一般廃棄物の統計量に入れている範囲

一般廃棄物の量として集計している数字は、毎年、国が行政施策の基礎資料として、県を通じて市町に対して実施している一般廃棄物処理事業実態調査を参考としている。集計の範囲は、市町が直接処理している量、市町が事務組合、委託業者および許可業者によって処理している量、集団回収のうち、市民団体等による収集において、市町が補助金の交付等により関与している量(集団回収量)、計画収集区域内で、市町等により計画収集される以外の家庭ごみを自家肥料または飼料として用いるか、直接農家等に処分させ、または自ら処分している量(自家処理量)となっている。よって、これら以外の量(排出者(住民・事業者)から、行政の関与なしに民間に渡って処理されている量(民間やボランティアで回収後業者に直接渡った物やトレイ等の店頭回収分など))については、同レベルでの把握が困難であるため、統計量に入っていない。

2) 事業系ごみと家庭系ごみの推移について

平成 16 年度のごみの総排出量のうち、家庭系ごみは 70.1%の 33.1 万トンで、事業系ごみは 14.1 万トンとなっている。(図 3.2)

これを排出原単位で、家庭系ごみと事業系ごみに分けて推移を考えた場合、図 3.3 のとおりであり、平成 12 年度を 100 とすると、平成 16 年度の家庭系ごみは 95.1 に、事業系ごみは 99.2 となる。

図 3.2 事業系ごみと家庭系ごみの推移

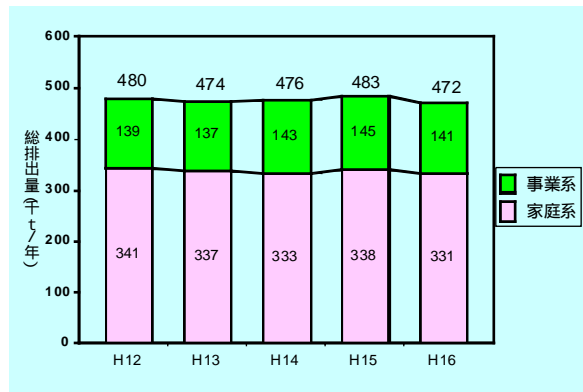
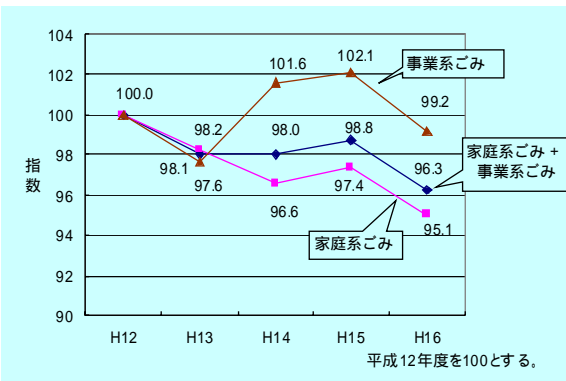


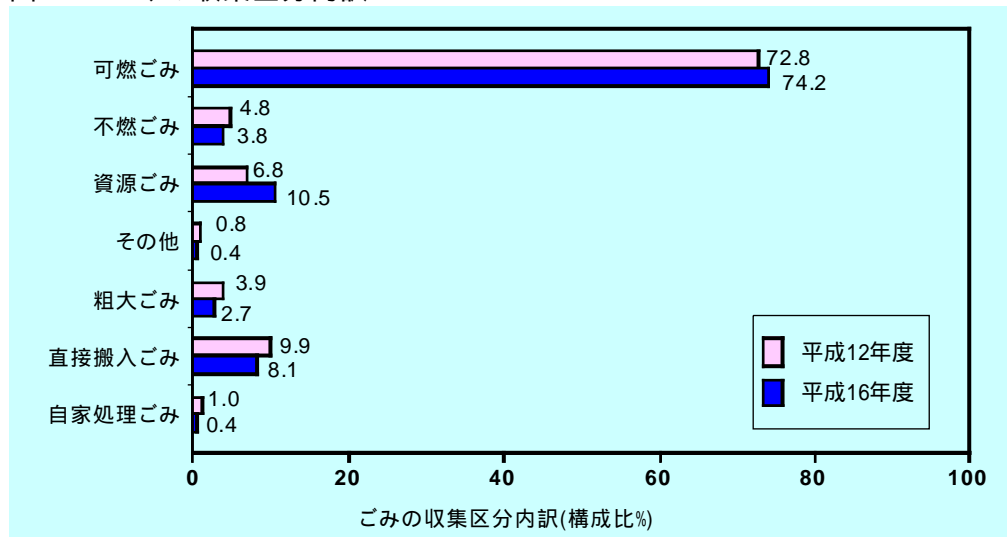
図 3.3 事業系ごみと家庭系ごみの排出原単位の推移 (指数)



3) ごみの収集区分内訳

平成 16 年度におけるごみを収集区分ごとに分けた総排出量に対する割合をみると、可燃ごみが 74.2%で最も多くなっている。また、資源ごみの割合は、平成 12 年度と比較して増加している。

図 3.4 ごみの収集区分内訳



第2節 一般廃棄物の処理量

1) 一般廃棄物の処理状況の概要

平成 16 年度の一般廃棄物の処理状況を見ると、焼却、破砕等により中間処理されたものは 42.9 万トン、再生業者等へ直接搬入されたものは 2.7 万トン、直接最終処分されたものは 1.4 万トンとなっている。総資源化量は、平成 12 年度の 7.0 万トンから 32.9% 上昇し、9.3 万トンになっている。直接最終処分と中間処理後の最終処分を合わせた最終処分量は、7.2 万トンとなっており、総排出量の 15.2% となっている。

図 3.5 ごみ処理フロー

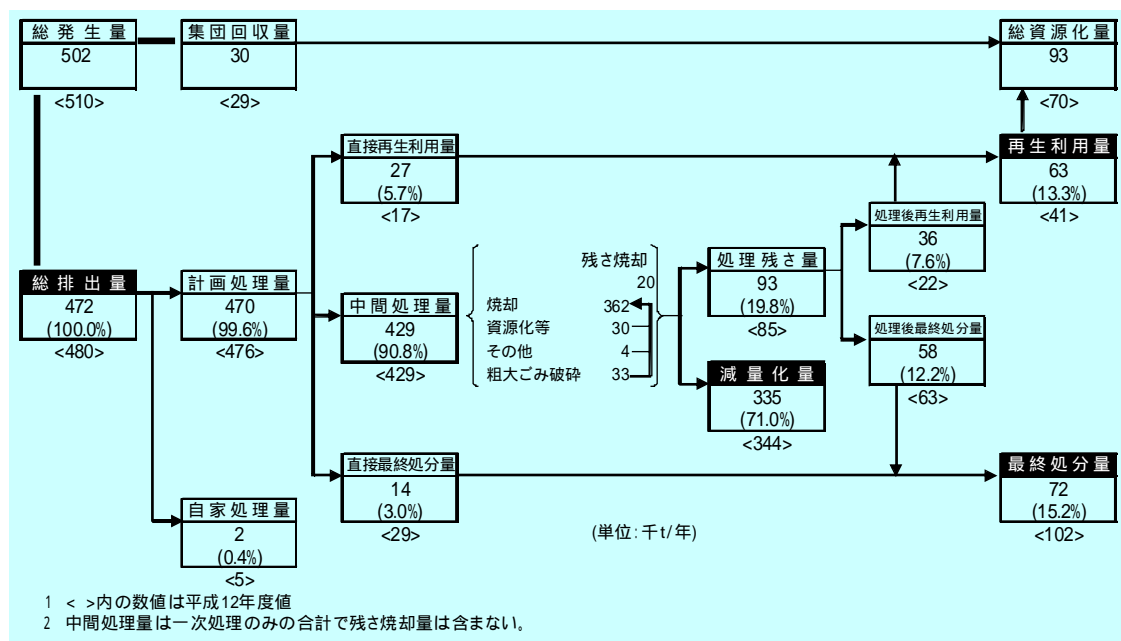


表 3.1 ごみ処理量の推移

年度	ごみ量 (単位: 千t/年)						増減% (対H12比)			
	9年度	12年度	13年度	14年度	15年度	16年度	13年度	14年度	15年度	16年度
総発生量	478	510	503	506	512	502	1.4	0.8	0.4	1.6
総排出量	450	480	474	476	483	472	1.3	0.8	0.6	1.7
(計画処理量)	(423)	(476)	(470)	(474)	(482)	(470)	1.3	0.4	1.3	1.3
(自家処理量)	(27)	(5)	(4)	(2)	(1)	(2)	20.0	60.0	80.0	60.0
減量化量	290	344	338	339	344	335	1.7	1.5	0.0	2.6
再生利用量	30	41	50	56	62	63	22.0	36.6	51.2	53.7
最終処分量	102	91	82	79	77	72	9.9	13.2	15.4	20.9
(直接埋立量)	(43)	(29)	(24)	(20)	(17)	(14)	17.2	31.0	41.4	51.7
排出量	419	432	424	419	407	395	1.9	3.0	5.8	8.6
集団回収量	29	29	29	30	29	30	0.0	3.4	0.0	3.4
総資源化量	59	70	79	86	90	93	12.9	22.9	28.6	32.9

*1 排出量 = 「総発生量 - 有効利用された量」(資源化されないごみの排出量)(第 6 参照)

*2 集団回収量 = 市民団体等による収集において、市町が用具の貸出、補助金等の交付等により関与している回収量

2) 市町別のごみ総排出量・リサイクル率等

市町別のごみの総排出量をみると、大津市が県内の約 1 / 4 である 11 万トン余りのごみを排出している。1 人 1 日あたりのごみの排出量は、市域で多くなっている。これは、大学の増加等による単身者の増加やサービス業やオフィスなどから排出される事業系ごみが多いことに関連があるものと考えられる。

なお、愛知郡 2 町と犬上郡 3 町では、可燃性のごみが RDF（ごみ燃料化）施設に投入されているため、リサイクル率が 70% を超えている。また、リサイクル率が 20% を超えているところは、主に容器包装リサイクル法に挙がるその他プラスチック類（食品トレイやシャンプーの容器など）を回収していることが大きく寄与していると考えられる。

図 3.6 市町村別ごみ排出原単位とリサイクル率

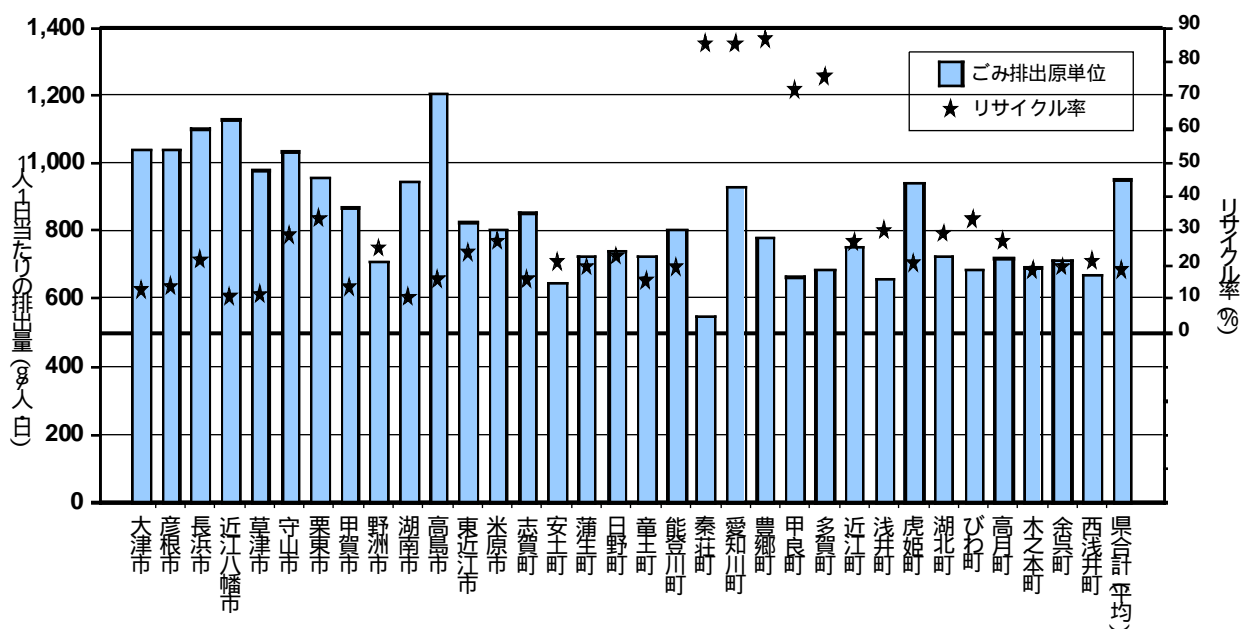


表 3.2 市町別のごみ総排出量・リサイクル率等

市町村名	総人口 (人)	総排出量 (t)	1人1日あたりのごみの排出量 (g/人・日)	総資源化量		計画処理量 (t)	リサイクル率 (%)
					うち集団回収量(t)		
大津市	298,259	113,239	1,040	15,866	12,459	113,239	12.6
彦根市	107,599	40,878	1,041	5,948	2,468	40,878	13.7
長浜市	58,893	23,727	1,104	5,276	639	23,727	21.7
近江八幡市	67,745	27,932	1,130	3,151	1,221	27,932	10.8
草津市	113,027	40,425	980	4,862	2,861	40,425	11.2
守山市	69,871	26,289	1,031	7,567	0	26,289	28.8
栗東市	58,424	20,447	959	7,138	706	20,447	33.7
甲賀市	92,775	29,514	872	3,985	0	29,514	13.5
野洲市	49,116	12,700	708	3,613	1,818	12,700	24.9
湖南市	53,281	18,399	946	2,032	842	18,399	10.6
高島市	55,602	24,466	1,206	3,750	327	23,315	15.9
東近江市	76,334	22,961	824	6,014	1,673	22,834	24.5
米原市	31,617	9,276	804	2,536	94	9,276	27.1
志賀町	22,889	7,110	851	1,283	1,003	7,110	15.8
安土町	12,246	2,898	648	707	465	2,898	21.0
蒲生町	15,000	3,977	726	777	0	3,972	19.6
日野町	22,986	6,209	740	1,555	687	6,209	22.5
竜王町	13,146	3,486	727	536	0	3,486	15.4
能登川町	22,869	6,700	803	1,390	490	6,700	19.3
秦荘町	7,849	1,569	548	1,335	0	1,569	85.1
愛知川町	10,778	3,649	928	2,790	233	3,044	85.1
豊郷町	7,238	2,056	778	1,777	0	2,056	86.4
甲良町	8,418	2,039	664	1,645	257	2,039	71.6
多賀町	8,458	2,126	689	1,873	449	2,028	75.6
近江町	10,038	2,763	754	804	243	2,763	26.7
浅井町	13,416	3,220	658	997	76	3,220	30.2
虎姫町	5,846	2,003	939	410	3	2,003	20.4
湖北町	9,086	2,410	727	734	89	2,410	29.4
びわ町	7,797	1,959	688	689	99	1,959	33.5
高月町	10,371	2,724	720	798	226	2,724	27.1
木之本町	8,931	2,255	692	465	254	2,255	18.5
余呉町	4,168	1,086	714	231	104	1,086	19.4
西浅井町	4,905	1,202	671	287	158	1,202	21.1
県合計(平均)	1,358,978	471,694	951	92,821	29,944	469,708	18.6

*1) 1人1日あたりのごみの排出量 = 「総排出量 ÷ 総人口 ÷ 365日 (年によっては366日)」

2) 集団回収量 = 市民団体等による収集において、市町が用具の貸出、補助金等の交付等により関与している回収量

3) 計画処理量 = 「総排出量 - 自家処理量」(参照：第3章第3)

4) リサイクル率 = 「総資源化量 ÷ (計画処理量 + 集団回収量) × 100 %」

第3節 一般廃棄物の中間処理状況

1) 中間処理状況

平成 16 年度の一般廃棄物の市町が処理するために受け入れを行った計画処理量 47 万トンのうち、81.4 %に当たる 38.2 万トンが焼却処理が行われている。

ごみ焼却等施設数は県全体で 14 施設であり、処理の合計能力は 1,539 t/日となっている。燃烧方式別に見ると全連続式(24 時間運転)が 7 施設などとなっており、他施設への熱供給(プール、風呂に利用)を実施しているのは 2 施設となっている。発電を行っている施設は現在はなく、更新中の中部清掃組合の施設では発電を予定している。

図 3.7 一般廃棄物の中間処理状況

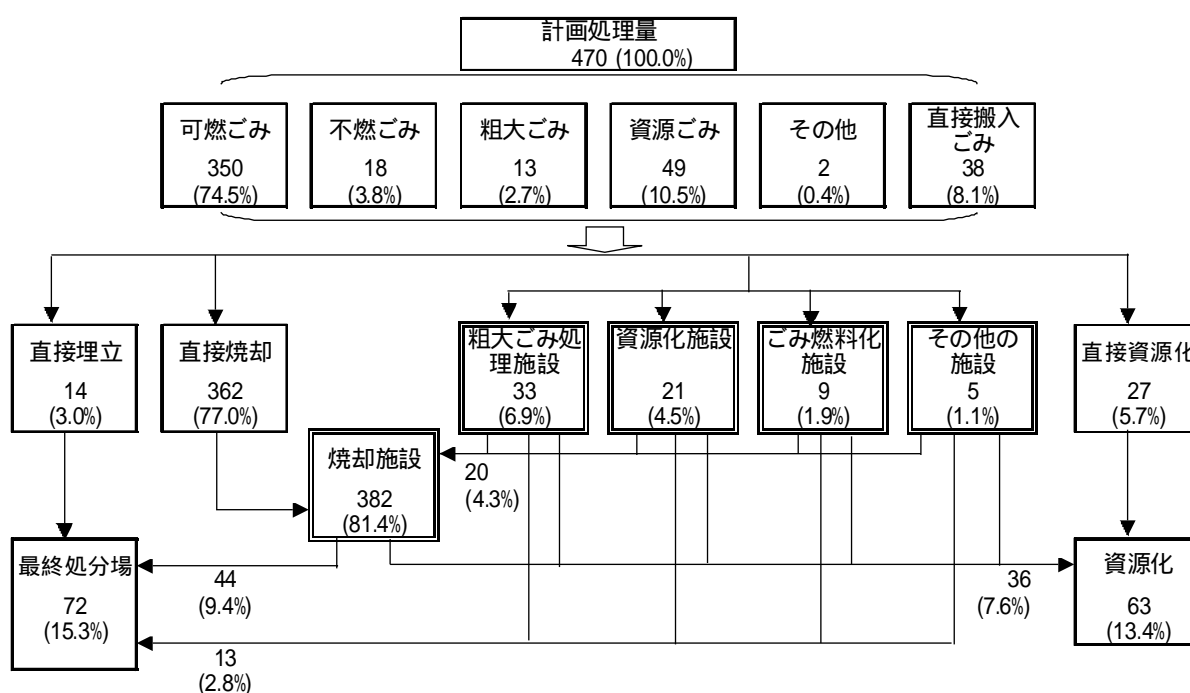


表 3.3 ごみ焼却等施設の整備状況(平成 17 年 3 月末現在)

	全連続	准連続	機械バッチ	固形化燃料	計
施設数	7<6>	4<5>	2<2>	1<1>	14<14>
処理能力(t/日)	849<792>	550<590>	118<118>	22<22>	1,539<1,522>

< >内の数値は平成13年3月末現在

表 3.4 ごみ焼却等施設の地域別の整備状況（平成 17 年 3 月末現在）

地域	事業主体名	規模t/日	処理方法	運転開始年	備考
大津	大津市	180	全連続	S63.4	熱供給
	大津市・志賀町行政事務組合	170	全連続	H元.4	熱供給
南部 (甲賀除く)	草津市	150	准連続	H9.4	
	守山市	90	全連続	S60.4	
	栗東市	76	全連続	H14.12	スラグ化
	野洲市	90	全連続	S57.4	
甲賀	甲賀広域行政組合	150	准連続	H7.4	
東近江	近江八幡市	100	准連続	S57.4	
	中部清掃組合	150	准連続	S56.4	[更新設備整備中]
湖東	湖東広域衛生管理組合	22	固形燃料化	H9.4	RDF
	彦根市	90	機械バッチ	S52.4	
湖北	湖北広域行政事務センター	168	全連続	H10.8	
	伊香郡衛生プラント組合	28	機械バッチ	H9.4	
高島	高島市	75	全連続	H14.12	スラグ化

再資源化施設、粗大ごみ破碎施設は、県全体で、55 施設となっている。主に増加したのはその他資源化等施設で、そのうちプラスチックに関する梱包や減容などの 5 施設が整備されている。

表 3.5 ごみ再資源化施設等の整備状況(平成 17 年 3 月末現在)

	PET圧縮	空き缶圧縮	びん選別	粗大ごみ破碎	その他資源化等施設	合計
施設数	15<14>	8<8>	4<4>	11<12>	17<11>	55<49>
処理能力(t/日)	21<17>	35<35>	26<28>	315<354>	91<15>	488<449>

< >内の数値は平成13年3月末現在

2) 想定される種類別のごみ量と資源化量の関係

各市町のごみ焼却量の組成分析結果を踏まえて種類別の焼却量を推計すると以下のとおりである。

焼却量を種類別で見ると、厨芥類(生ごみ)が 46%で最も多く、次いで、紙、布類が 32%、以下、プラスチック(ビニール)類が 12%、木竹わら類が 6%となっている。なお、厨芥類の約 80%は水分であることから、焼却ごみ量全体の約半分は水分である。(水分は野菜などの生ごみが保有しているまたは水洗い等によるもの。)また、焼却されている種類と資源化されている種類を比較してみると、図 3.9 のとおりである。

図 3.8 ごみ焼却量の種類別の内訳

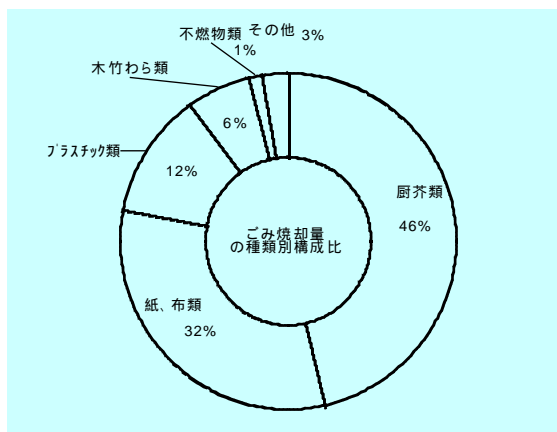
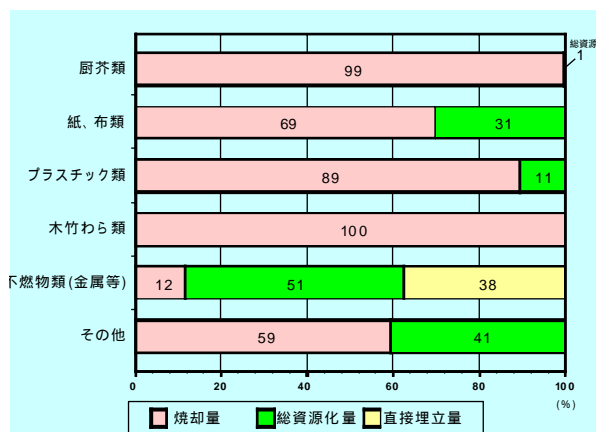


図 3.9 ごみ焼却量と総資源化量の割合



直接埋立分は内容の詳細が不明確であるため不燃物として算出。

3) ごみ処理事業経費について

一般廃棄物処理事業の経費のうち、し尿を除くごみ処理に係る使用料・手数料の総額と、処理・維持管理費は年々増加傾向にあり、平成 16 年度の 1 年間における県民 1 人あたりの使用料・手数料は 1,450 円で、処理・維持管理費は 14,532 円となっている。ごみ処理に必要な経費の一部しか使用料・手数料として徴収されていない。

図 3.10 ごみの使用料・手数料総額と処理・維持管理費総額

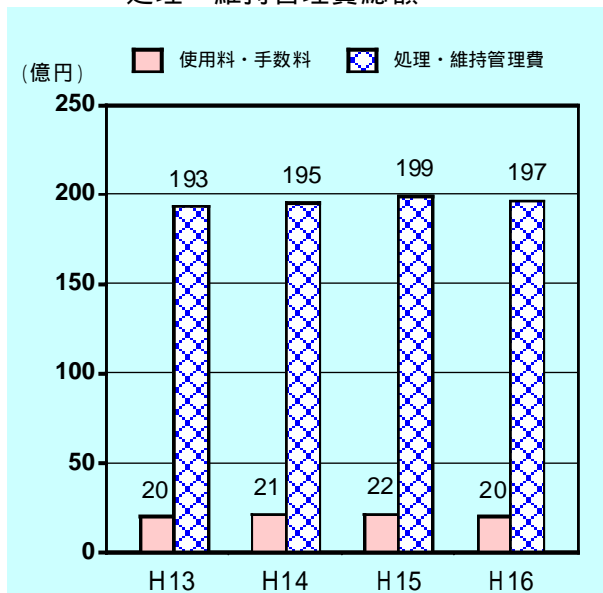


表 3.6 平成 16 年度の使用料・手数料

	使用料・手数料	処理・維持管理費
(円/年・人)	1,450	14,532
(円/年・t)	4,178	41,867

使用料は、ごみ焼却施設にごみを搬入する場合等に徴収する料金
 処理・維持管理費(下記 ~ の合計)
 市町での人件費
 収集運搬・中間処理・最終処分に係る経費
 車両等購入費
 民間業者等に対する委託費
 一部事務組合への負担金

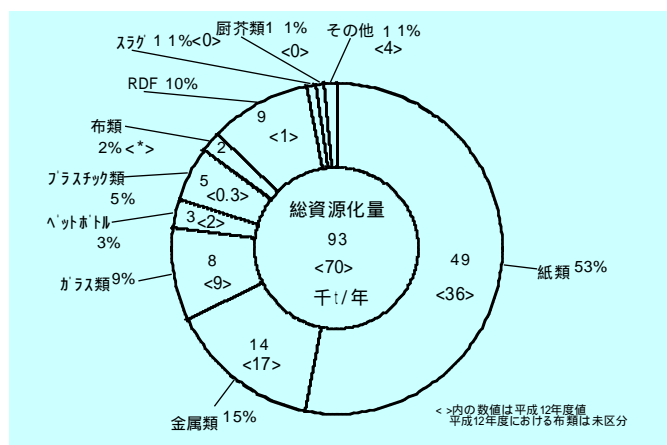
第4節 一般廃棄物の資源化等の状況

1) 一般廃棄物の品目別の資源化量

平成 16 年度の一般廃棄物の資源化状況を見ると、総資源化量 9.3 万トンのうち、紙類は 53%にあたるである 4.9 万トンとなっている。

厨芥類（生ごみ）の資源化は、甲賀市、栗東市で取り組まれている。

図 3.11 総資源化量に対する品目ごとの量



2) 容器包装リサイクル法について

容器包装リサイクル法に基づく市町が関与する容器包装ごみの収集実績量は、平成 16 年度では 2.6 万トンとなっている。紙類は資源化量 4.9 万トンのうち、8%の 0.4 万トンが容器包装リサイクル法により収集されている。

表 3.7 品目ごとの資源化量に占める容器包装リサイクル法に係る量（平成 16 年度）

(単位:千t/年)						
	紙類	金属類	ガラス類	ペットボトル	プラスチック類	その他
資源化量	49	14	8	3	5	12
うち容リ法による回収量	4	4	8	3	5	-

表 3.8 容器包装リサイクル法による分別収集実施市町村数（平成 16 年度）

	無色ガラス	茶色ガラス	その他ガラス	銅製容器包装	アルミ製容器包装	ペットボトル	白色トレイ	その他プラスチック製容器包装	飲料用紙製容器包装	段ボール	その他紙製容器包装
実施市町村数 全市町村数:33市町 <50市町村>	33 <50>	33 <50>	33 <50>	33 <50>	33 <50>	33 <43>	17 <15>	16 <4>	23 <24>	23 <14>	3 <1>

<>内の数値は平成12年度値

第5節 一般廃棄物の最終処分場状況

平成 16 年度の一般廃棄物の最終処分量 7.2 万トンの内訳をみると、焼却灰が 4.4 万トンで最も多く、次いで、直接最終処分量が 1.4 万トン、粗大ごみ処理施設や資源化等を行う施設からの処理残さ物の最終処分量(焼却以外残さ量)が 1.3 万トンとなっている。平成 12 年度と比較して、直接最終処分量は 1.5 万トンの減少となっている。

最終処分量の減少には、平成 13 年に施行された家電リサイクル法が大きく寄与していると考えられる。

なお、7.2 万トンの 36%に当たる 2.6 万トンが大阪湾広域臨海環境整備センターで処分されている。

最終処分場は平成 17 年 3 月末現在で運営しているもので、県全体で 20 施設となり、残余容量は 84.5 万 m³ となっている。

図 3.12 一般廃棄物の最終処分量

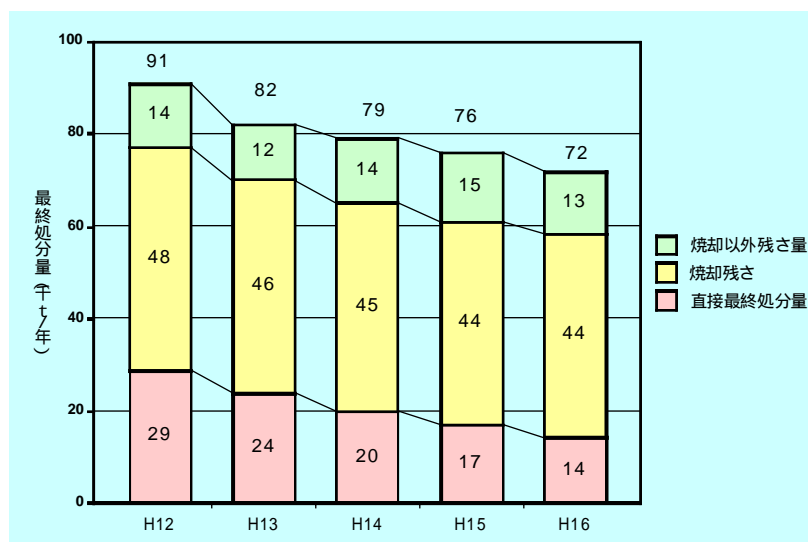


表 3.9 ごみの最終処分場の整備状況 (平成 17 年 3 月末現在)

	残余容量 (m ³)	稼働施設数
大津	223,344 <154,758>	2 <2>
南部(甲賀除く)	64,162 <11,669>	3 <3>
甲賀	54,550 <87,497>	4 <4>
東近江	223,115 <176,852>	3 <3>
湖東	188,691 <227,800>	2 <2>
湖北	62,128 <97,689>	2 <3>
高島	29,474 <66,601>	4 <6>
県計	845,464 <822,866>	20 <23>

< >内の数値は平成13年3月末現在

第6節 し尿及び浄化槽汚泥の処理状況

し尿の水洗化人口は、平成 16 年度末では 86.6%となっており、その内訳は公共下水道人口が 63.8%、浄化槽人口が 22.8%となっている。

し尿処理施設は、平成 17 年 3 月末現在で運営している施設は県全体で 10 施設で、平成 18 年度中に 1 施設稼働予定となっている。

表 3.10 し尿および浄化槽汚泥の処理の状況

		H12	H13	H14	H15	H16
計画処理区域内人口 (人)		1,332,298	1,340,200	1,347,187	1,353,170	1,358,978
対総人口比 (%)		100	100	100	100	100
水洗化人口	公共下水道(人)	650,385	711,167	775,112	830,283	866,389
	浄化槽(人)	373,753	357,392	332,700	321,919	310,434
	計(人)	1,024,138	1,068,559	1,107,812	1,152,202	1,176,823
	対人口比率 (%)	76.9	79.7	82.2	85.1	86.6
非水洗化人口(人)		308,160	271,641	239,375	200,968	182,155
内計画収集人口(人)		292,978	259,854	229,618	191,677	174,433
収集量	し尿(kl/日)	694	632	518	516	457
	浄化槽(kl/日)	650	659	613	598	558
	計(kl/日)	1,344	1,291	1,131	1,114	1,015
処理内訳	し尿処理施設(kl/日)	1,304	1,245	1,173	1,079	983
	下水道投入(kl/日)	18	18	18	20	17
	農地還元(kl/日)	0	0	0	0	0
	海洋投棄(kl/日)	21	28	13	15	15
自家処理量(kl/日)		29	23	21	23	18

表 3.11 し尿処理施設の整備状況 (平成 17 年 3 月末現在)

設置主体名	規模(kl/日)	備考
大津市	90	
志賀町	23	[更新設備整備中]
湖南広域行政組合	168	
甲賀広域行政組合	240	
湖東広域衛生管理組合	80	
八日市衛生プラント組合	255	
近江八幡市	100	
彦根市	156	
湖北広域行政事務センター	157	
伊香郡衛生プラント組合	40	
高島市	70	
計	1,379	

第7節 一般廃棄物の将来予測

1) 一般廃棄物の総排出量の将来予測

本県の人口の予測値と平成 12 年度から平成 16 年度の排出原単位のトレンドから将来のごみ総排出量の予測を行った。なお、人口の予測値は、国立社会保障・人口問題研究所「都道府県の将来推計人口（平成 14 年 3 月推計）」を用いた。

その結果、排出原単位は減少するが、ほぼそれに見合う人口増加により、ごみの総排出量は平成 22 年度で平成 16 年度の微増の 48 万トンになり、平成 27 年度では 47 万トンと予想された。

図 3.13 ごみ総排出量の将来予測

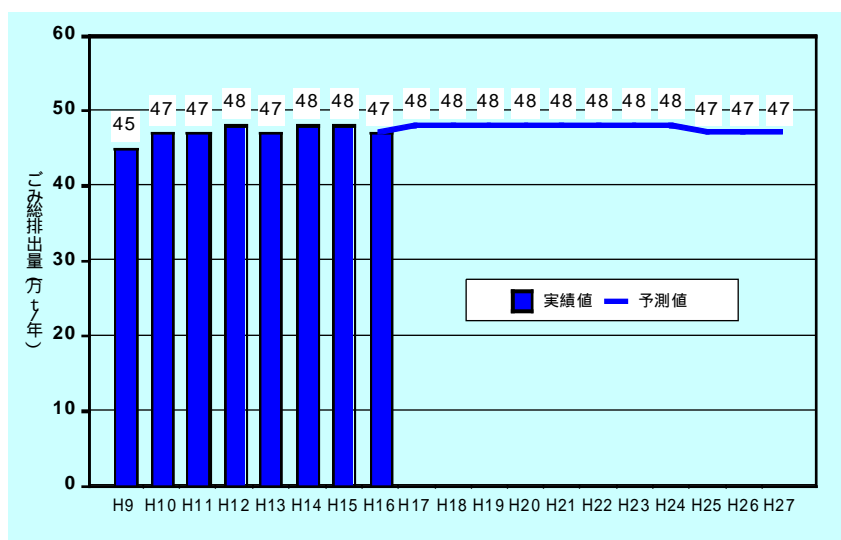


表 3.12 人口と排出原単位の実績と予測結果

	平成年度	人口 (人)	排出原単位 (g/人・日)
実績	H9	1,304,743	944
	H10	1,318,971	971
	H11	1,322,599	963
	H12	1,332,298	988
	H13	1,340,200	969
	H14	1,347,187	968
	H15	1,353,170	976
予測	H16	1,359,029	951
	H17	1,377,708	952
	H22	1,422,118	920
	H27	1,457,647	889

2)一般廃棄物の処理量の将来予測

将来のごみ排出量を基とし、平成 27 年度までの将来の処理・処分量を予測を行った。リサイクル率は、平成 12 年から平成 16 年のトレンドを用い、集団回収量と減量化率は固定して推測を行った。

その結果、リサイクル率は、平成 22 年度で 23.5 %で平成 16 年度の 4.9 ポイント増、平成 27 年度で 26.6 %で 8 ポイント増となっている。また、最終処分量は、平成 22 年度で 4.5 万トン、平成 27 年度で 2.9 万トンと減少となっている。

図 3.14 ごみ処理量の将来予測

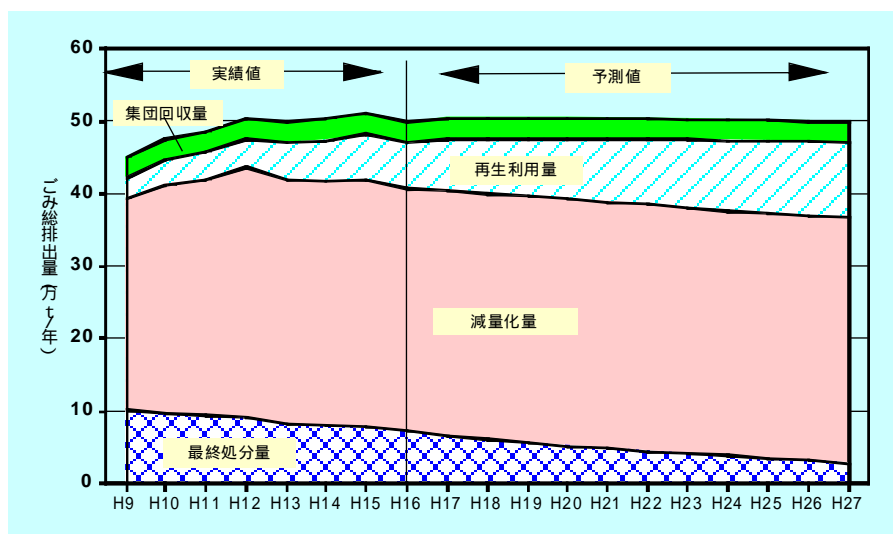


表 3.13 処理・処分量の将来予測

(単位：万 t /年)

	総排出量 (A)	うち自家 処理量 (B)	集団回収 量 (C)	総発生量 (D)=(A+C)	リサイクル 率 (%) (E)	総資源化 量 (F)=(D-B)*E	再生利用 量 (G)=(F-C)	減量化率 (%) (H)	減量化量 (I)=(A*H)	最終処分量 (J)=(A-G-I)
実績	H9	45.0	(2.7)	2.9	47.8	13.1	5.9	64.5	29.0	10.2
	H10	46.6	(2.0)	2.8	49.4	12.9	6.1	67.8	31.6	9.7
	H11	46.5	(0.8)	2.8	49.4	13.8	6.7	69.5	32.3	9.6
	H12	48.1	(0.5)	2.9	50.9	13.5	6.8	71.7	34.5	9.2
	H13	47.4	(0.4)	2.9	50.3	15.9	7.9	71.2	33.8	8.2
	H14	47.6	(0.2)	3.0	50.6	17.1	8.6	71.1	33.9	7.9
	H15	48.3	(0.1)	2.9	51.2	17.7	9.0	70.9	34.3	7.7
H16	47.2	(0.2)	3.0	50.2	18.6	9.0	6.3	71.4	33.7	7.2
予測	H17	47.9	(0.2)	2.8	50.7	19.5	9.8	71.3	34.1	6.5
	H18	47.9	(0.2)	2.8	50.7	20.4	10.3	71.3	34.1	6.1
	H19	47.8	(0.2)	2.8	50.7	21.2	10.7	71.3	34.1	5.7
	H20	47.8	(0.2)	2.8	50.7	22.0	11.1	71.3	34.1	5.3
	H21	47.8	(0.2)	2.8	50.6	22.7	11.5	71.3	34.1	4.9
	H22	47.8	(0.2)	2.8	50.6	23.5	11.8	71.3	34.1	4.5
	H23	47.7	(0.2)	2.8	50.5	24.1	12.1	71.3	34.0	4.2
	H24	47.6	(0.2)	2.8	50.4	24.8	12.5	71.3	33.9	3.8
	H25	47.5	(0.2)	2.8	50.3	25.4	12.7	71.3	33.9	3.5
	H26	47.4	(0.2)	2.8	50.2	26.0	13.0	71.3	33.8	3.2
	H27	47.3	(0.2)	2.8	50.1	26.6	13.3	71.3	33.7	2.9

第4章 産業廃棄物の調査結果

第1節 産業廃棄物の総排出量

1) 産業廃棄物の総排出量

平成16年度における産業廃棄物の総排出量は400.6万トンとなっており、製造業が122.3万トンで最も多く、次いで建設業が121.2万トン、水道業（下水道業を含む。）が87.0万トン、鉱業が32.0万トン、農業が31.8万トンとなっている。製造業は平成12年度までは増加していたが、

平成16年度は減少に転じた。

総排出量を種類別に見ると、汚泥が206.4万トンで最も多く、次いで、がれき類が97.2万トンとなっている。

図4.1 産業廃棄物総排出量の推移

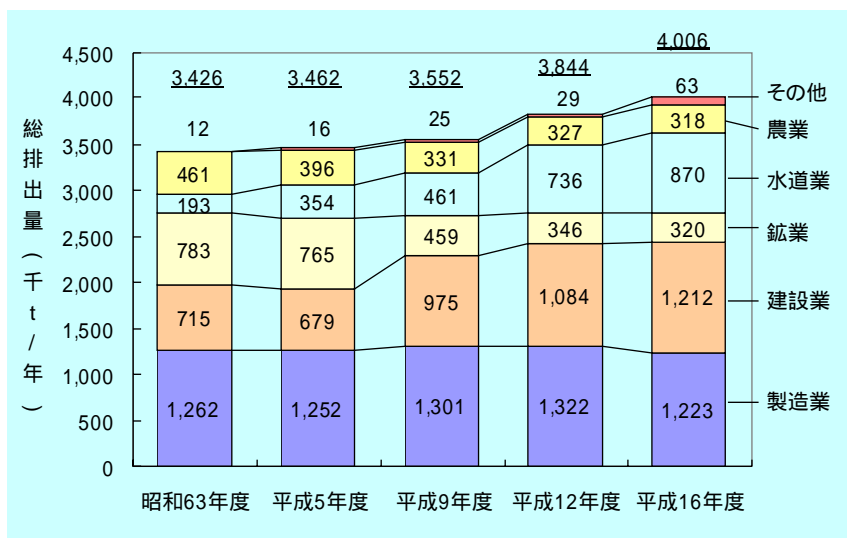


表4.1 業種別・種類別の産業廃棄物の総排出量

	合計			(単位: 千t/年)						
	数量	割合	注	農業	鉱業	建設業	製造業	水道業	その他	
燃え殻	4	0%	<3>			0	4		0	
汚泥	2,064	52%	<2,149>		319	40	822	870	12	
	(414)			(0)	(91)	(38)	(205)	(77)	(4)	
廃油	61	2%	<48>			2	49	0	9	
廃酸	31	1%	<47>			0	31	0	1	
廃アルカリ	50	1%	<35>			1	49	0	1	
廃プラスチック類	152	4%	<108>	1		29	106	0	16	
紙くず	8	0%	<20>			7	1			
木くず	109	3%	<52>			102	6			
繊維くず	0	0%	<2>			0	0			
動植物性残さ	13	0%	<44>				13			
ゴムくず	0	0%	<1>			0	0		0	
金属くず	44	1%	<70>			19	15	0	10	
ガラス陶磁器くず	97	2%	<64>		1	20	68	0	6	
鉱さい	56	1%	<32>			0	55		1	
がれき類	972	24%	<835>			972				
ばいじん	1	0%	<7>			0	1		0	
家畜ふん尿	317	8%	<326>	317						
家畜の死体	0	0%	<0>	0						
その他の産業廃棄物	28	1%	<3>			19	3		6	
合計	4,006	100%	<3,844>	318	320	1,212	1,223	870	63	
	(2,357)			(318)	(92)	(1,210)	(605)	(77)	(55)	

1 ()内の数値は、汚泥を事業所内での脱水後の汚泥量で捉えたもの。

2 < >内の数値は平成12年度値

2)地域別の総排出量

産業廃棄物の総排出量を地域別にみると、湖南が 113.5 万トン(28 %)で最も多く、次いで、東近江が 66.0 万トン(16%)、以下、甲賀が 60.4 万トン(15 %)、湖東が 55.7 万トン(14%)、大津・志賀が 47.1 万トン(12 %)、湖北が 43.9 万トン(11%)、湖西が 14.1 万トン(4 %)の順となっている。

図 4.2 地域別の総排出量

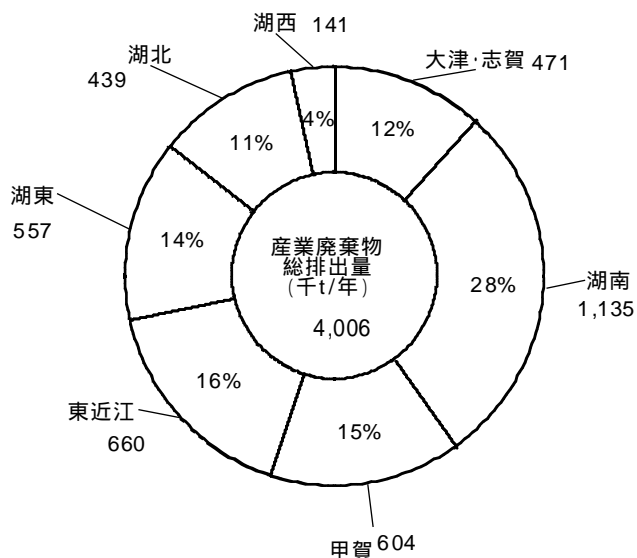


表 4.2 地域別にみた業種別の総排出量

(単位:千t/年)

	合計	大津・志賀	湖南	甲賀	東近江	湖東	湖北	湖西
合計	4,006	471	1,135	604	660	557	439	141
農業	318	6	5	46	192	24	15	30
漁業	0	0	0	0	0	0	0	0
林業	0	0	0	0	0	0	0	0
鉱業	320	50	0	77	191	1	0	1
建設業	1,212	178	298	148	144	210	167	68
製造業	1,223	75	229	313	128	209	244	25
水道業	870	147	586	5	2	107	7	16
運輸業	5	3	1	0	0	1	0	0
卸・小売業	29	6	11	4	1	3	4	0
不動産業	0	0	0	0	0	0	0	0
金融・保険業	0	0	0	0	0	0	0	0
サービス業	27	4	4	11	2	2	3	0
公務	2	1	0	0	0	0	0	0

表 4.3 地域別にみた種類別の総排出量

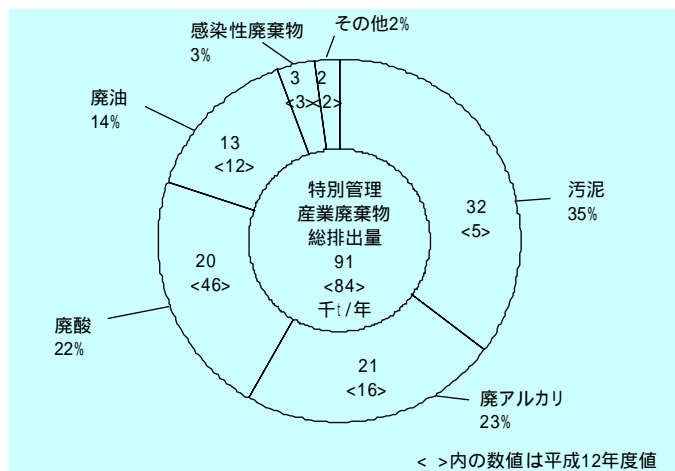
(単位:千t/年)

	合計	大津・志賀	湖南	甲賀	東近江	湖東	湖北	湖西
合計	4,006	471	1,135	604	660	557	439	141
燃え殻	4	0	0	0	1	1	2	0
汚泥	2,064	244	750	310	255	260	206	38
廃油	61	11	13	14	5	5	11	1
廃酸	31	4	6	9	1	6	4	1
廃アルカリ	50	2	15	10	3	4	14	2
廃プラスチック類	152	23	32	26	16	29	23	2
紙くず	8	1	3	1	1	1	1	0
木くず	109	11	53	9	10	12	11	2
繊維くず	0	0	0	0	0	0	0	0
動植物性残渣	13	0	0	6	5	2	1	0
動物系固形不要物	0	0	0	0	0	0	0	0
ゴムくず	0	0	0	0	0	0	0	0
金属くず	44	5	13	8	3	10	4	1
ガラス・陶磁器	97	8	24	25	4	30	5	0
鉱さい	56	0	0	14	38	3	1	0
がれき類	972	149	215	115	124	168	139	63
ばいじん	1	0	0	0	0	0	0	0
コンクリート固化物	0	0	0	0	0	0	0	0
家畜ふん尿	317	6	5	46	192	24	15	30
家畜死体	0	0	0	0	0	0	0	0
その他産業廃棄物	28	6	3	12	2	2	2	0

3) 特別管理産業廃棄物総排出量

産業廃棄物の総排出量 400.6 万トンのうち、特別管理産業廃棄物総排出量は、9.1 万トンとなっている。種類別にみると、汚泥が3.2 万トンで最も多く、次いで、廃アルカリが2.1 万トン、廃酸が2.0 万トン、廃油が1.3 万トンとなっている。

図 4.3 特別管理産業廃棄物の総排出量



第2節 産業廃棄物の処理量

1) 処理状況

平成 16 年度に発生した産業廃棄物の処理状況をみると、総排出量 400.6 万トンのうち、96.4%に当たる 386.1 万トンが排出事業者または産業廃棄物処理業者により脱水、焼却等の中間処理をされて、そのうち 195.0 万トン（48.7%）が減量されている。

中間処理後の再生利用量（183.1 万トン）と排出事業者等での直接再生利用（7.9 万トン）を合わせた再生利用量は、総排出量の 47.7%に当たる 191.1 万トンとなっている。

直接最終処分量と中間処理後の最終処分量を合わせた最終処分量は 14.6 万トンで、総排出量の 3.6%となっている。

図 4.4 産業廃棄物処理の流れ

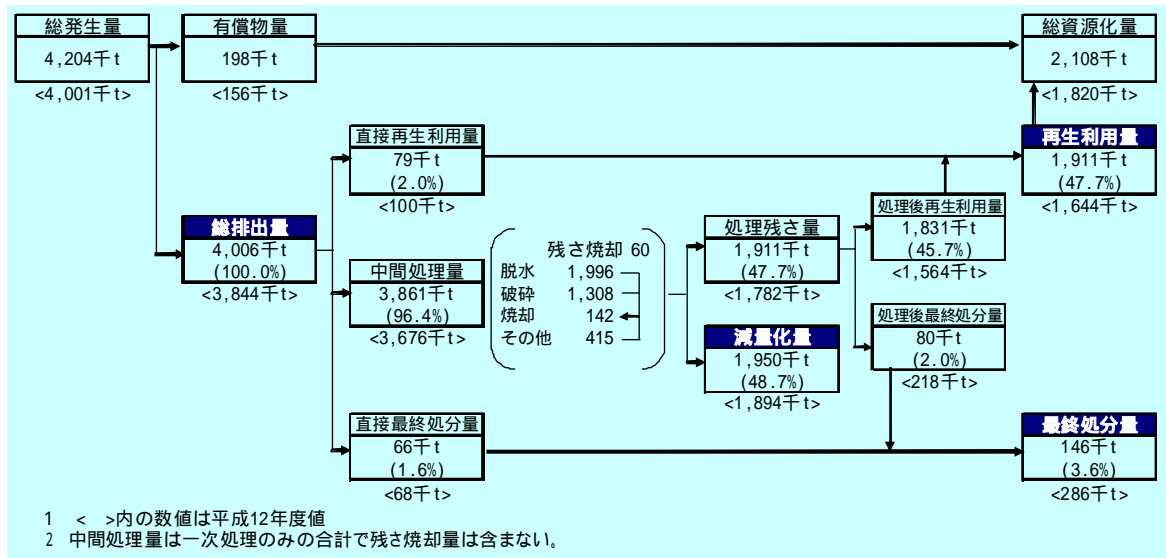


表 4.4 産業廃棄物処理量の推移

	排出量(万t/年)				増減%(対H5比)		
	平成5年度	平成9年度	平成12年度	平成16年度	平成9年度	平成12年度	平成16年度
総排出量	346.3	355.2	384.4	400.6	2.6	11.0	15.7
減量化量	133.9	167.0	189.4	195.0	24.7	41.4	45.6
再生利用量	155.7	149.4	166.4	191.1	4.0	6.9	22.7
最終処分量	56.7	38.8	28.6	14.6	31.6	49.6	74.2

種類別に処理率及び処理量をみると図 4.5、表 4.5 のとおりである。

図 4.5 産業廃棄物の種類別の処理率

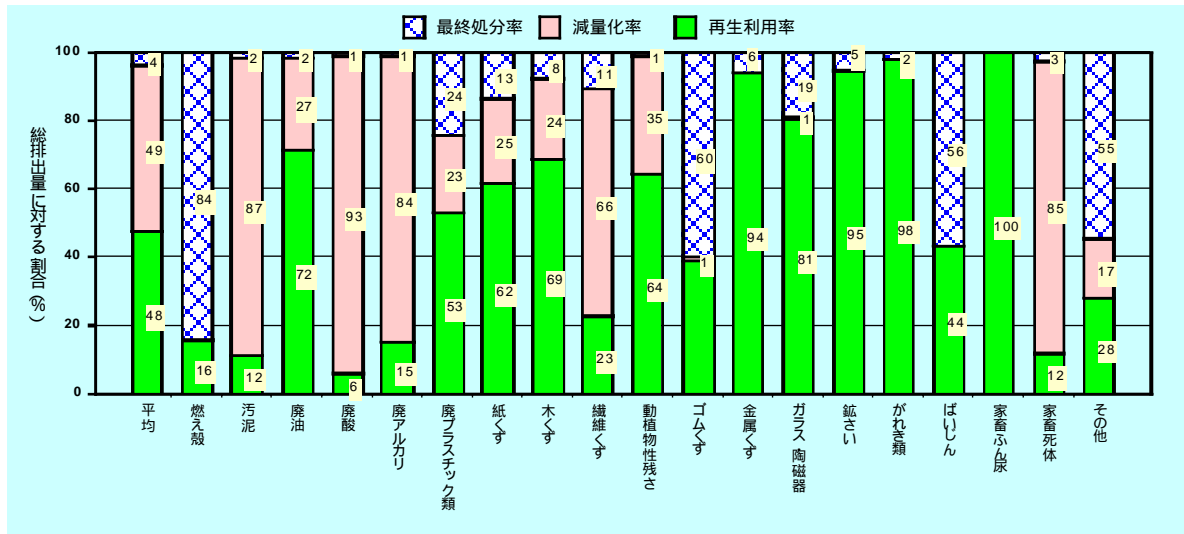


表 4.5 産業廃棄物の種類別の処理量

(単位:千t/年)

	総排出量	再生利用量	減量化量	最終処分量
合計	4,006	(1,911) 1,911	1,950	(146) 146
燃え殻	4	(53) 1	0	(11) 4
汚泥	2,064	(229) 240	1,790	(31) 34
廃油	61	(43) 44	16	1
廃酸	31	(2) 2	29	0
廃アルカリ	50	(8) 8	42	0
廃プラスチック類	152	(76) 80	35	(35) 37
紙くず	8	(5) 5	2	(1) 1
木くず	109	(75) 75	26	(6) 8
繊維くず	0	(0) 0	0	(0) 0
動植物性残さ	13	(9) 9	5	(0) 0
ゴムくず	0	(0) 0	0	(0) 0
金属くず	44	(41) 41	0	(2) 2
ガラス陶磁器くず	97	(78) 78	1	(17) 18
鋳さい	56	(18) 53	0	(3) 3
がれき類	972	(951) 951	0	(21) 21
ばいじん	1	(0) 0	0	(1) 1
家畜ふん尿	317	(317) 317	0	(0) 0
家畜の死体	0	(0) 0	0	(0) 0
その他の産業廃棄物	28	(8) 8	5	(19) 15

*表中の()内の数値は、汚泥、木くず、廃プラ等の焼却灰を燃え殻に含めて集計している。

第3節 産業廃棄物の中間処理状況

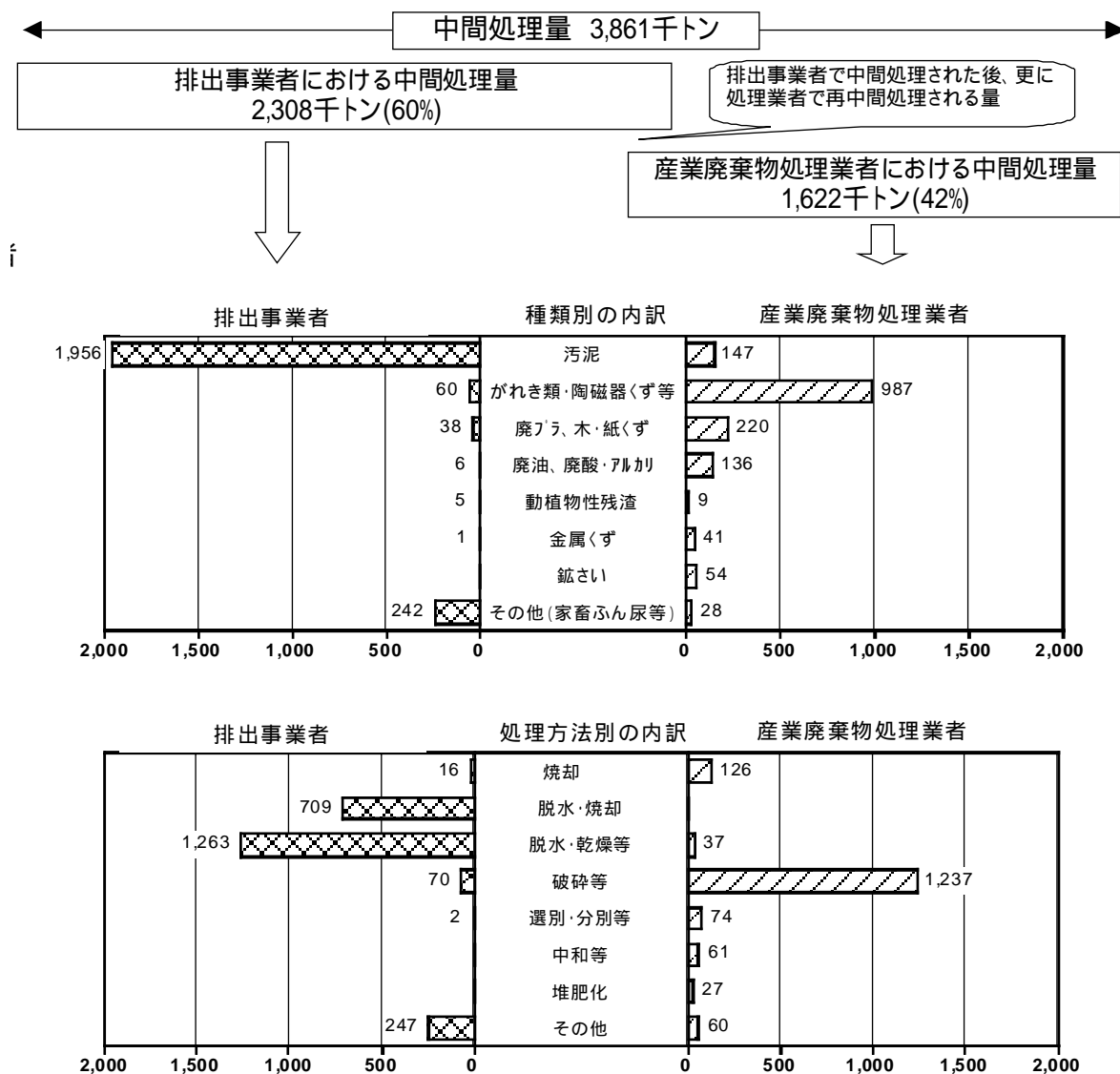
1) 中間処理量

中間処理量 386.1 万トンのうち、約 6 割が排出事業者における中間処理、約 4 割が中間処理業者における中間処理となっている。

排出事業者における中間処理の内訳は、汚泥の脱水、乾燥、汚泥の脱水及び焼却が主な処理となっている。

産業廃棄物処理業者における中間処理の内訳は、がれき類の破碎、汚泥の脱水、乾燥が主な処理となっている。

図 4.6 産業廃棄物の中間処理の内訳



2) 焼却施設の設置状況

平成 17 年 3 月末現在で運営している産業廃棄物の焼却施設（廃棄物処理法の許可対象施設）は、全体で 34 施設となっており、このうち自社施設が 16 施設、処理業施設が 18 施設となっている。処理業の許可能力が平成 12 年度と比較して大幅に減少しているのは、企業の大規模炉が休止していることおよび平成 14 年で改正された廃棄物処理法に基づく構造基準に対応できない施設が廃止されたことによるものである。

表 4.6 産業廃棄物焼却施設の整備状況（平成 17 年 3 月末現在運営しているもの）

	施設許可数			合計能力(t/日)		
	自社	処理業	計	自社	処理業	計
汚泥焼却施設	5 <7>	5 <6>	10 <13>	101 <107>	178 <3,210>	279 <3,317>
廃プラスチック類焼却施設	12 <46>	10 <13>	22 <59>	101 <216>	341 <3,382>	442 <3,598>
廃油焼却施設	1 <5>	4 <6>	5 <11>	48 <88>	141 <3,182>	189 <3,270>
その他の焼却施設	5 <21>	17 <31>	22 <52>	112 <217>	372 <3,457>	484 <3,674>
実施設数	16 <66>	18 <32>	34 <98>	174 <346>	375 <3,460>	549 <3,806>

1 焼却施設は一つの施設であっても該当する4種類ごとに許可されるので、許可の合計数と実施設数とは一致しない。

2 < >内の数値は平成13年3月末現在

参考) 下水道施設の一部である下水道汚泥の焼却施設は、湖南中部浄化センターに 120 t/日 × 2 基（その他休止中 1 基）、湖西浄化センターに 50 t/日 × 1 基あり、東北部浄化センターでは 110 t/日 × 1 基が平成 19 年度に稼働予定となっており、全て汚泥溶融機能が付随している。

県内発生分の産業廃棄物における焼却量の推定量は 20.2 万トンで、委託処理では県外で焼却処理されている量が多くなっている。

表 4.7 産業廃棄物の焼却処理量の推定

排出事業者	委託処理 (単位:千t/年)			
	県内		県外	
71 <99>	44	<77>	87	<47>
	計	131	<124>	
	合計	202	<223>	

< >内は平成12年度推計値

第4節 産業廃棄物の再生利用状況

産業廃棄物の再生利用量を種類別（再生利用時点の種類）にみると、がれき類が全体の50%を占め最も多く、以下、家畜ふん尿が17%、汚泥が12%等となっている。

平成12年度と比較して、がれき類の他、ガラス陶磁器くず、廃プラスチック類が増加している。

図 4.7 産業廃棄物の再生利用の種類別構成比

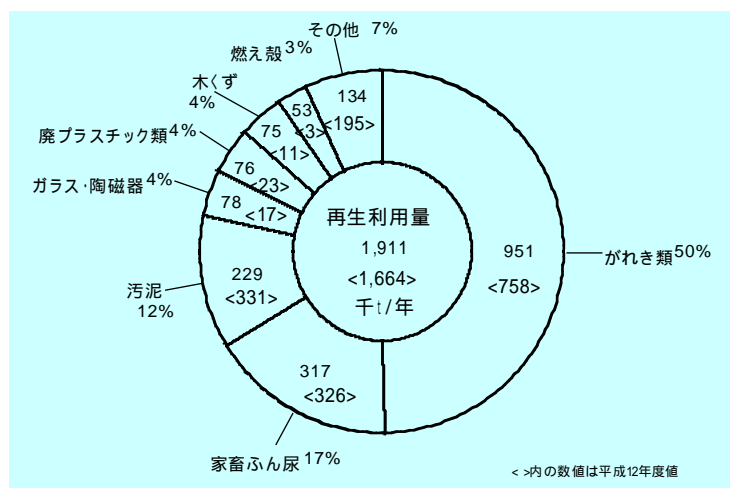


表 4.8 産業廃棄物の業種別・種類別の再生利用量

(単位:千t/年)

	合計	農業	鉱業	建設業	製造業	水道業	その他
燃え殻	53			0	40	7	5
汚泥	229		91	10	109	18	1
廃油	43			2	33	0	8
廃酸	2			0	2		0
廃アルカリ	8			0	7		0
廃プラスチック類	76	0		9	58	0	8
紙くず	5			4	1		
木くず	75			71	4		
繊維くず	0			0	0		
動植物性残さ	9				9		
動物系固形不要物							
ゴムくず	0			0	0		0
金属くず	41			18	13	0	10
ガラス陶磁器くず	78		1	11	61	0	5
鉱さい	18			0	18		0
がれき類	951			951			
ばいじん	0				0		0
家畜ふん尿	317	317					
家畜の死体	0	0					
その他の産業廃棄物	8			6	2		0
合計	1,911	317	92	1,082	357	25	37

第5節 産業廃棄物の最終処分状況

1) 最終処分量

県内発生分の産業廃棄物における最終処分量 14.6 万トンについて、廃棄物の種類別（処分時の種類）にみると、廃プラスチック類が 3.5 万トン(24%)で最も多く、次いで、汚泥が 3.1 万トン(21%)、以下、がれき類が 2.1 万トン(14%)、ガラス陶磁器くずが 1.7 万トン(11%)となっている。

図 4.8 最終処分量の種類別構成比

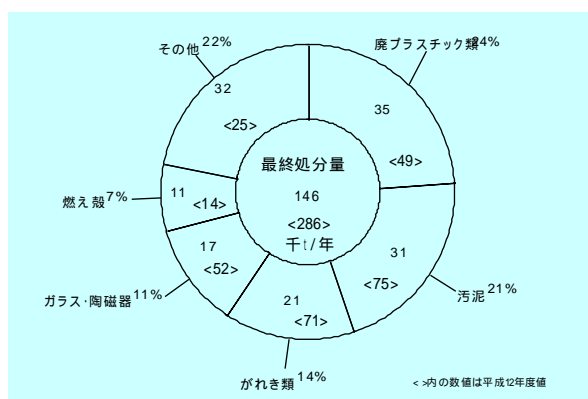


図 4.9 最終処分量の業種別構成比

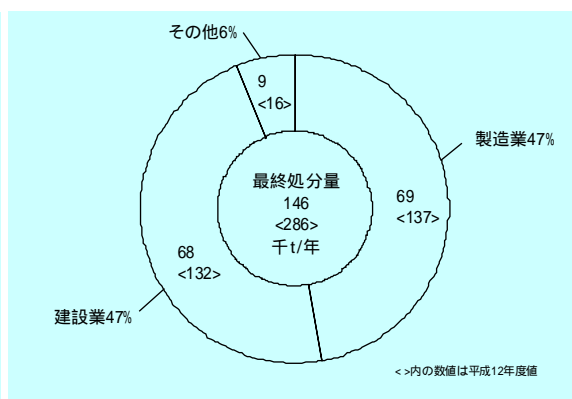


表 4.9 産業廃棄物の業種別・種類別の最終処分量

(単位:千t/年)

	合計	農業	鉱業	建設業	製造業	水道業	その他
燃え殻	11	0		5	5	0	1
汚泥	30			2	28	0	1
廃油							
廃酸							
廃アルカリ							
廃プラスチック類	35	0		12	19	0	3
紙くず	1			1	0		
木くず	6			6	0		
繊維くず	0			0	0		
動植物性残さ	0				0		
動物系固形不要物							
ゴムくず	0			0	0		0
金属くず	2			1	1		0
ガラス陶磁器くず	17		0	9	7	0	1
鋳さい	3				3		
がれき類	21			21			
ばいじん	1			0	0		0
家畜ふん尿							
家畜の死体							
その他の産業廃棄物	15			12	1		2
合計	142	0	0	68	65	0	9

県内発生分の産業廃棄物における最終処分量 14.6 万トンの処分先地域をみると表 4.10 のとおりであり、3.3 万トンが県内、11.3 万トンが県外で処理されている。

表 4.10 産業廃棄物の県内外別最終処分量

(単位:万トン)		
合計	県内	県外
146	33	113

2) 最終処分場の設置状況

平成 17 年 3 月末現在で運営している産業廃棄物の最終処分場は、全体 22 施設となっており、このうち安定型処分場 20 施設、管理型処分場が 2 施設となっている。残余容量は全体で 79.6 万 m³ となっており、このうち管理型処分場が 4.2 万 m³、安定型処分場が 75.4 万 m³ となっている。

表 4.11 産業廃棄物最終処分場の整備状況 (平成 17 年 3 月末現在運営しているもの)

	管理型		安定型		計
	自社	処理業	自社	処理業	
施設数	1 <1>	1 <2>	5 <4>	15 <18>	22 <25>
残余容量 ^{m³} (平成16年3月末現在)	1,758 <2,100>	40,000 <145,000>	35,499 <11,715>	718,772 <731,574>	796,029 <890,389>

< >内の数値は平成12年3月末現在

第6節 産業廃棄物の広域移動状況

1) 広域移動状況

平成 16 年度の産業廃棄物処理業者による県外への搬出量および県外からの搬入量は、図 4.10、図 4.11 のとおりである。

県外への排出は、汚泥、廃プラスチック類、木くず等が多く、県外からの搬入はがれき類、廃油等が多くなっている。

図 4.10 県外への搬出量

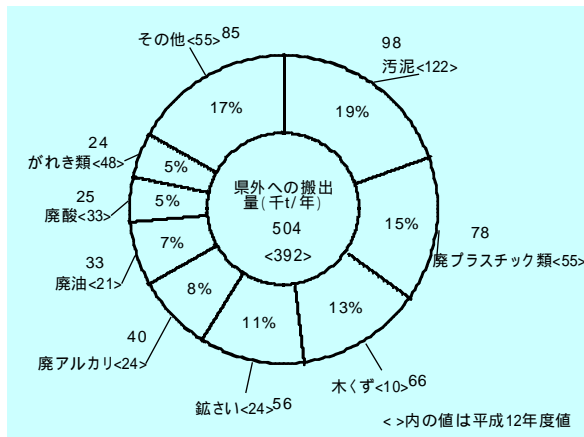
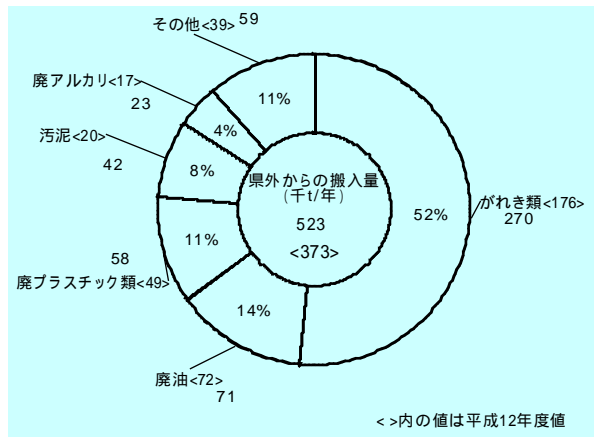


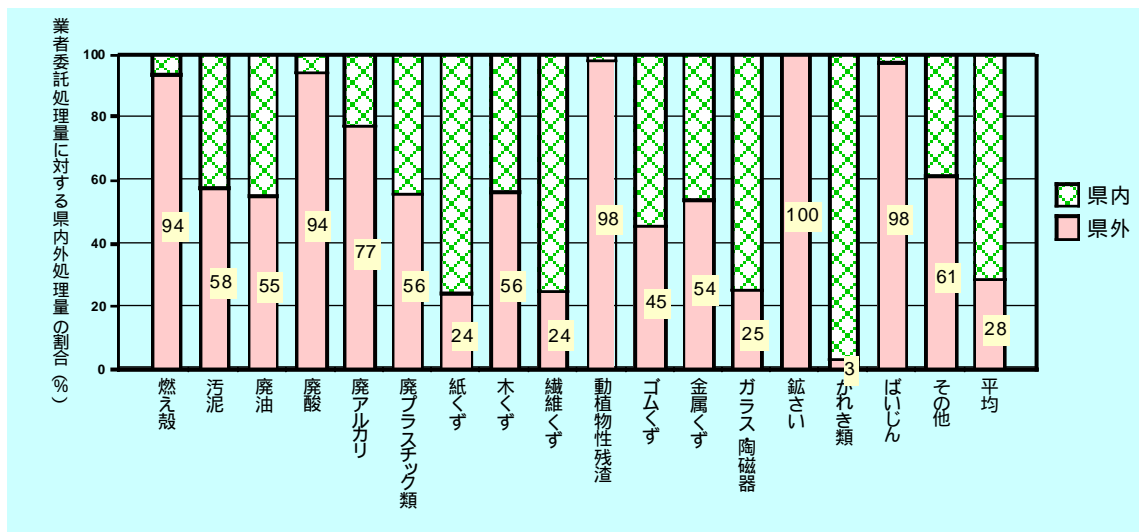
図 4.11 県外からの搬入量



2) 県外処理率

平成 16 年度の県内発生分の産業廃棄物を、排出事業者が産業廃棄物収集運搬業者に委託して、県外に搬出した割合をみると、鉄くず、ばいじん、動植物性残さ、廃酸と燃え殻が 90 % 以上となっている。

図 4.12 収集運搬量からみた県内外処理の割合



第7節 産業廃棄物の将来予測

1) 産業廃棄物の総排出量の将来予測

本県の過去からの各業種別の活動量指標の傾向から、将来の産業廃棄物総排出量を予測し、平成 16 年度実績を基準に、各業種ごとの今後の活動量指標の動向と産業廃棄物の総排出量が同様に推移すると仮定して予測を行った。

その結果は図 4.13、表 4.12、表 4.13 のとおりであり、産業廃棄物総排出量は、平成 22 年度には 414 万トンへ、平成 27 年度には 418 万トンに達するものと推定された。

【活動量指標】

建設業：建築物の滅失面積非木造（H8～H15）

従来までは、元請完成工事高を用いていたが、本県における過去からの建設系廃棄物量の推移と各指標類を整理した結果、建築物の建築物の滅失面積（非木造）との関係が最も強いため、本指標を用いた。

製造業：製造品出荷額(H11～H15 デフレターによる物価補正を行った)

水道業：給水量（上水道業）、処理水量（下水道業）の計画値（H27 は H22 からの人口増）

鉱業：製造業の窯業・土石業と同じ推移と仮定した。

農業：現状(H17 予測値)と同じで推移すると仮定した。

その他：従業者数(H8,H11,H16)

図 4.13 産業廃棄物総排出量の将来予測

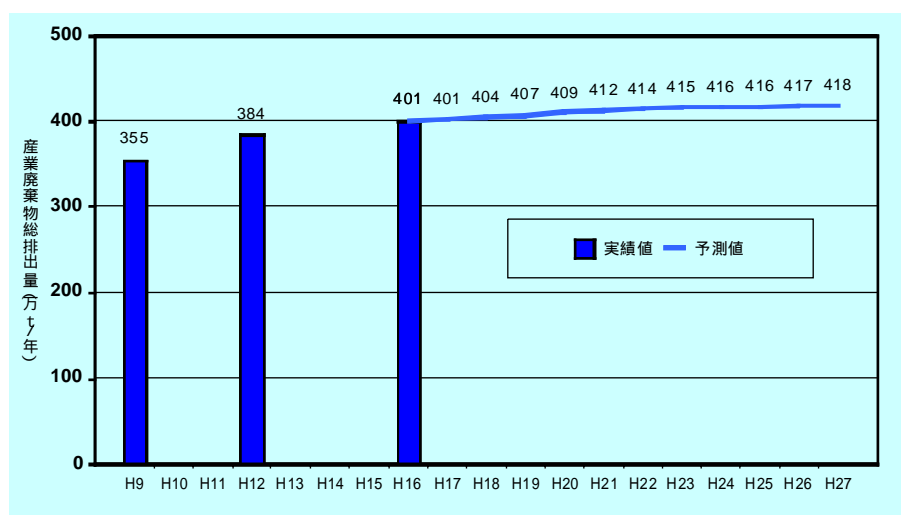


表 4.12 産業廃棄物の業種別の総排出量の将来予測

(単位：千t/年)							
	平成16年度	平成17年度		平成22年度		平成27年度	
	総排出量	総排出量	16年度比	総排出量	16年度比	総排出量	16年度比
農業	318	314	0.99	314	0.99	314	0.99
鉱業	320	308	0.96	277	0.86	277	0.86
建設業	1,212	1,196	0.99	1,224	1.01	1,234	1.02
製造業	1,223	1,206	0.99	1,194	0.98	1,194	0.98
水道業	870	925	1.06	1,064	1.22	1,091	1.25
その他	63	64	1.02	68	1.07	71	1.13
計	4,006	4,013	1.00	4,141	1.03	4,181	1.04

表 4.13 産業廃棄物の種類別の総排出量の将来予測

(単位：千t/年)							
	平成16年度	平成17年度		平成22年度		平成27年度	
	総排出量	総排出量	16年度比	総排出量	16年度比	総排出量	16年度比
燃え殻	4	4	0.95	3	0.88	4	0.91
汚泥	2,064	2,094	1.01	2,199	1.07	2,212	1.07
廃油	61	61	1.00	62	1.02	64	1.06
廃酸	31	32	1.01	33	1.07	33	1.07
廃アルカリ	50	50	1.00	51	1.01	51	1.03
廃プラスチック類	152	149	0.98	144	0.94	150	0.99
紙くず	8	8	0.99	8	1.00	8	1.01
木くず	109	107	0.98	108	0.99	109	1.00
繊維くず	0	0	0.98	0	0.98	0	0.99
動植物性残渣	13	13	1.00	14	1.01	14	1.01
ゴムくず	0	0	0.95	0	0.85	0	1.00
金属くず	44	43	0.98	43	0.98	45	1.02
ガラス陶磁器くず	97	94	0.97	92	0.95	91	0.94
鉱さい	56	57	1.03	61	1.09	66	1.19
がれき類	972	959	0.99	982	1.01	989	1.02
ばいじん	1	1	0.97	1	0.94	1	0.89
家畜ふん尿	317	313	0.99	313	0.99	313	0.99
家畜の死体	0	0	0.99	0	0.99	0	0.99
その他の産業廃棄物	28	27	0.99	27	0.99	29	1.04
計	4,006	4,013	1.00	4,141	1.03	4,181	1.04

2) 産業廃棄物の処理量の将来予測

1) の将来予測した産業廃棄物の総排出量を基に、各業種別・種類別に現状の処理率は将来ほぼ一定であり、さらに最終処分量は今後の非飛散性アスベストを含む廃建材の埋立量の増加を考慮しほとんど減少しないと仮定して、処理量の将来予測を行った。

その結果、再生利用量は横ばい、減量化量は増加となった。なお、減量化量が増加するのは、下水道汚泥の総排出量が増加するためである。

図 4.14 産業廃棄物の処理量の将来予測

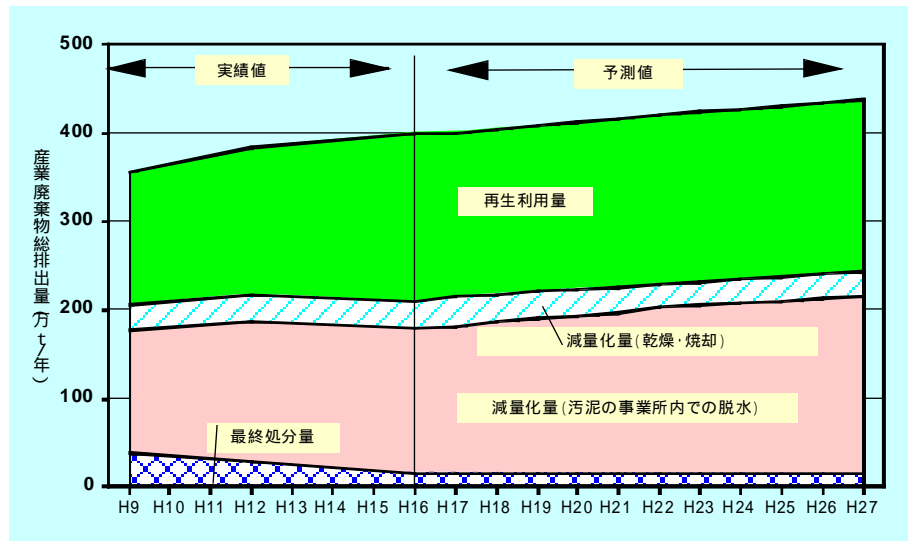


表 4.14 産業廃棄物の処理量の将来予測

	(実績値)	(予測値)			増減%(対H16比)		
	平成16年度	平成17年度	平成22年度	平成27年度	平成17年度	平成22年度	平成27年度
総排出量	401	401	414	418	0.2	3.4	4.4
減量化量 (うち自社内での 汚泥脱水減量)	195	198	210	211	1.7	7.5	8.4
	165	168	178	180	2.1	8.3	9.0
再生利用量	191	189	190	192	1.4	0.5	0.6
最終処分量	15	15	15	15	0.7	0.7	0.7

第8節 廃棄物に関する排出事業者への意識調査結果

本結果は、排出事業者に対して「廃棄物処理に関する取り組み状況及び今後の目標・計画」について、アンケート調査した結果をとりまとめたものである。

アンケート調査数は、1,655件、有効回答数は858であった。

1) 事業所の環境への取り組み

ISO14001等の取得状況については、36%の事業者が「取得している」となっており、10%の事業者が「取得に向けて検討」、15%の事業者が「独自に取り組みを進めている」となっている。(表4.15)

環境報告書の作成状況については、19%の事業者が「環境報告書を作成している」となっており、15%の事業者が「環境報告書を作成していないが、事業概要を公表している」となっている。(表4.16)

表4.15 ISO14001の取得状況

			(回答数)						
	合計		鉱業	建設業	製造業	水道業	運輸業	卸・小売業	サービス業等
ISO14001を取得している	306	36%		23	242	9	5	16	11
その他の認証システムを取得している。	46	5%		6	37		2	1	0
ISO14001を取得中又は取得に向け検討中	86	10%		12	60		7	3	4
独自に取り組みを進めている	129	15%	4	8	83	4	8	12	10
特に取り組みをしていない	258	30%	1	15	130	4	12	55	41
ISO14001を知らない	8	1%		3	1			3	1
無回答	25	3%	1	4	10		3	3	4
計	858	100%	6	71	563	17	37	93	71

表4.16 環境報告書の作成状況

			(回答数)						
	合計		鉱業	建設業	製造業	水道業	運輸業	卸・小売業	サービス業等
環境報告書を作成していて、インターネットで公開している	115	14%		15	75		6	15	4
環境報告書を作成していて、インターネット以外の媒体(冊子等)で公開している	37	5%		3	27	1	1	2	3
環境報告書は作成していないが、事業概要等をインターネットで公開している	108	13%		3	93	5	2	1	4
環境報告書は作成していないが、事業概要等をインターネット以外の媒体(冊子等)で公開している	17	2%		4	9	2	1		1
どれも該当しない	125	15%	2	18	89		2	7	7
環境報告書を知らない	345	42%	4	17	216	8	16	51	33
無回答	73	9%		8	32	1	4	14	14
計	820	100%	6	68	541	17	32	90	66

2)資源化(リサイクル)の今後の動向

事業者が考えている廃棄物処理・資源化の今後の動向は、「主に、適正な資源化事業を行っている業者に委託をする」が43%で最も多く、次いで、「現状のままで進めていく」が26%となっている。(表4.17)

なお、回答にあった事業者のうち、食品リサイクル法に関する事業者のみを抽出してみると、表4.18のとおりである。

表4.17 資源化(リサイクル)の今後の動向

	合計		(回答数)						
			鉱業	建設業	製造業	水道業	運輸業	卸・小売業	サービス業等
主に、自社で適正な資源化事業を拡大していく	47	5%	1	5	35	2	1	2	1
主に、自社で資源化よりも確実な廃棄物処理を実施していく。	20	2%			14			3	3
主に、適正な資源化事業を行っている業者に委託をする。	365	43%		34	262	6	11	32	20
主に、資源化よりも確実な廃棄物処理を行っている業者に委託していく。	111	13%		4	64		7	16	20
現状のままで進めていく。	226	26%	4	18	135	8	12	31	18
無回答	89	10%	1	10	53	1	6	9	9
計	858	100%	6	71	563	17	37	93	71

表4.18 資源化(リサイクル)の今後の動向【食品リサイクル法関係事業者】

	合計		(回答数)						
			食料品製造業	飲料・飼料製造業	飲食料品卸小売業	百貨店	飲食料品小売業	一般飲食店	旅館・宿泊所
主に、自社で適正な資源化事業を拡大していく	4	3%	1	1	1			1	
主に、自社で資源化よりも確実な廃棄物処理を実施していく。	5	3%	1				1	1	2
主に、適正な資源化事業を行っている業者に委託をする。	56	38%	16	5	3	6	13	6	7
主に、資源化よりも確実な廃棄物処理を行っている業者に委託していく。	22	15%	4		1		7	6	4
現状のままで進めていく。	45	31%	10	1	6		10	12	6
無回答	15	10%	3	1	2		4	3	2
計	147	100%	35	8	13	6	35	29	21

3) 資源化（リサイクル）の課題について

廃棄物処理・資源化に係る今後の課題は、「他社に委託していききたいが、資源化するにはコストが高つく」、「自社で資源化していききたいが、コストが高つく」、「他社に委託していききたいが、資源化する委託業者が見つからない」が多く回答されている。なお、43%の事業者は「特にない。もしくは、現状のまま進めていく」となっている。（表 4.19）

また、回答にあった事業者のうち、食品リサイクル法に關係する事業者のみを抽出してみると、表 4.20 のとおりである。

表 4.19 資源化（リサイクル）の今後の課題

			(回答数)						
	合計		鉱業	建設業	製造業	水道業	運輸業	卸・小売業	サービス業等
自社で資源化していききたいが、技術的な情報が足りない。	31	4%		4	23		1	1	2
自社で資源化していききたいが、コストが高つく	86	10%	1	4	63		1	11	6
自社で資源化していききたいが、資源化後の引取業者がない。	8	1%		2	5				1
他社に委託していききたいが、資源化する委託業者が見つからない。	59	7%		4	42	2	1	9	1
他社に委託していききたいが、資源化するにはコストが高つく	163	19%		10	118	3	3	20	9
特にない。もしくは、現状のまま進めていく。	367	43%	5	30	223	9	22	39	39
その他	13	2%		2	9	1		1	
無回答	131	15%		15	80	2	9	12	13
計	858	100%	6	71	563	17	37	93	71

表 4.20 資源化（リサイクル）の今後の課題【食品リサイクル法関係事業者】

			(回答数)						
	合計		食料品製造業	飲料・飼料製造業	飲食料品卸小売業	百貨店	飲食料品小売業	一般飲食店	旅館・宿泊所
自社で資源化していききたいが、技術的な情報が足りない。	1	1%			1				
自社で資源化していききたいが、コストが高つく	20	14%	4	2	2	1	4	4	3
自社で資源化していききたいが、資源化後の引取業者がない。	1	1%							1
他社に委託していききたいが、資源化する委託業者が見つからない。	12	8%	3		1		6	1	1
他社に委託していききたいが、資源化するにはコストが高つく	36	24%	13	2	2	4	7	5	3
特にない。もしくは、現状のまま進めていく。	57	39%	11	2	4	1	14	14	11
その他									
無回答	20	14%	4	2	3		4	5	2
計	147	100%	35	8	13	6	35	29	21

第5章 滋賀県廃棄物処理計画で定めた目標値の達成状況

平成13年度に策定した第一次計画は、「資源化されない廃棄物の排出量」と「最終処分量」の平成9年度値を基準に長期目標として平成22年度までに1/2にすることとし、平成17年度の目標を設定している。平成16年度実績から目標の達成状況をみると以下のとおりである。

第1節 一般廃棄物の目標値の達成状況

平成16年度実績から目標の達成状況をみると、最終処分量は順調に減少しているが、資源化されない一般廃棄物（ごみ）の排出量削減は目標のとおりに進んでいない。また、総排出量と1人1日あたりのごみの総排出量（排出原単位）は若干減少し、リサイクル率は上昇したが、目標値どおりに進んでいない状況である。

図5.1 一般廃棄物の処理目標値の概念図（単位；千t/年）

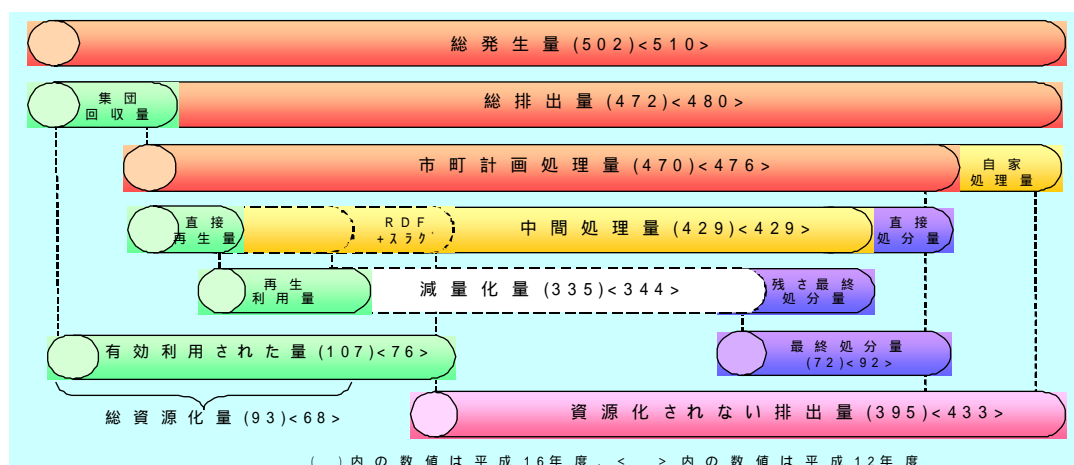


表5.1 一次計画の目標値と比較した処理等状況

		(単位:万t/年)							
		平成9年度	平成12年度	平成13年度	平成14年度	平成15年度	平成16年度	平成17年度 目標値	平成22年度 長期目標値
総排出量	目標値	45.0	45.7	46.0	46.3	46.6	46.7	47	48
	実績値	45.0	48.0	47.4	47.6	48.3	47.2	-	-
排出量	目標値	41.9	37.1	35.5	33.9	32.3	30.6	29	21
	実績値	41.9	43.2	42.4	41.9	40.7	39.5	-	-
排出原単位 (g/人・日)	目標値	944	934	930	927	924	920	917	900
	実績値	944	988	969	968	976	951	-	-
リサイクル率 (%)	目標値	13.1	16.1	17.1	18.1	19.1	20.0	21	26
	実績値	13.1	13.9	15.9	17.1	17.7	18.6	-	-
最終処分量	目標値	10.2	9.0	8.6	8.2	7.9	7.5	7	5
	実績値	10.2	9.1	8.2	7.9	7.7	7.2	-	-

1：排出量は、「総発生量 - 有効利用された量」（資源化されないごみの排出量）

2：排出原単位は、「総排出量 ÷ 人口 ÷ 365日（年によっては366日）」

3：リサイクル率は、「総資源化量 ÷ (計画処理量 + 集団回収量) × 100%」

第2節 産業廃棄物の目標値の達成状況

平成16年度実績から目標の達成状況をみると、資源化されない産業廃棄物の排出量、最終処分量ともに減少し、目標を達成すると見込まれる。また、リサイクル率も目標を上回るペースで上昇しているが、総排出量および発生量は目標値どおりに進んでいない状況である。

図 5.2 産業廃棄物の処理目標値の概念図 (単位; 万 t/年)

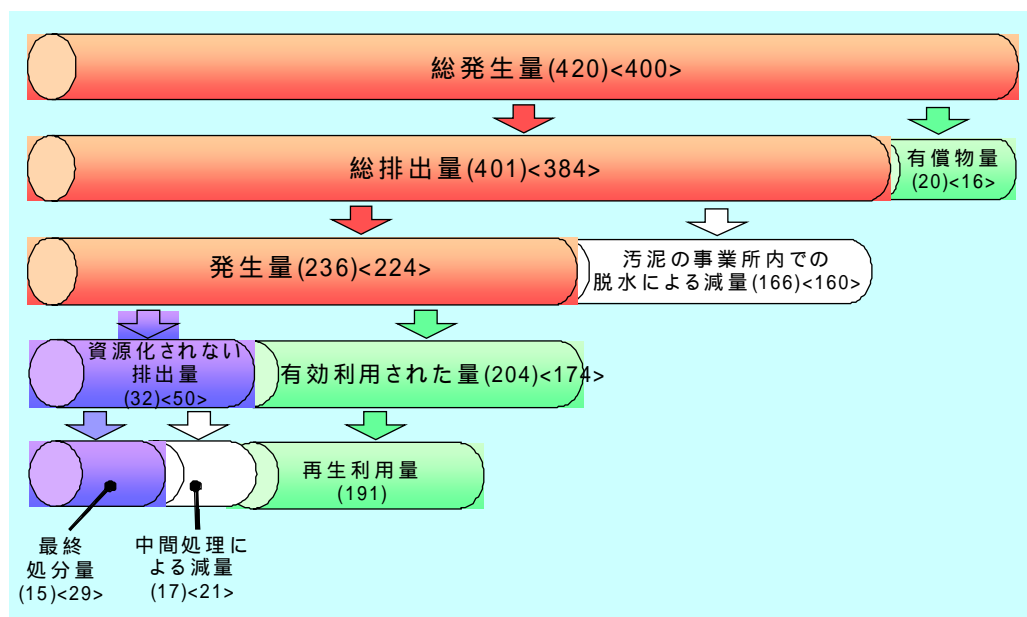


表 5.2 一次計画の目標値と比較した処理等状況

		(単位: 万 t/年)				
		平成9年度	平成12年度	平成16年度	平成17年度 目標値	平成22年度 長期目標値
総排出量	目標値	355	357	364	364	365
	実績値	355	384	401	-	-
発生量	目標値	217	214	209	208	204
	実績値	217	224	236	-	-
排出量	目標値	60	53	43	41	30
	実績値	60	50	32	-	-
リサイクル率 (%)	目標値	72	75	80	81	85
	実績値	72	78	87	-	-
最終処分量	目標値	39	34	28	26	19
	実績値	39	29	15	-	-

- 1: 総排出量 = 実際の全排出量
- 2: 発生量 = 総排出量のうち、汚泥を脱水後の量
- 3: 排出量 = 「発生量 - 資源化された量」(資源化されない産業廃棄物の排出量)
- 4: リサイクル率 = 「有効利用された量 ÷ 発生量 × 100 %」
- 5: 最終処分量 = 実際に最終処分される量

産業廃棄物の処理フロー図

図 1-1 産業廃棄物の処理フロー（全種類）[平成 16 年度]

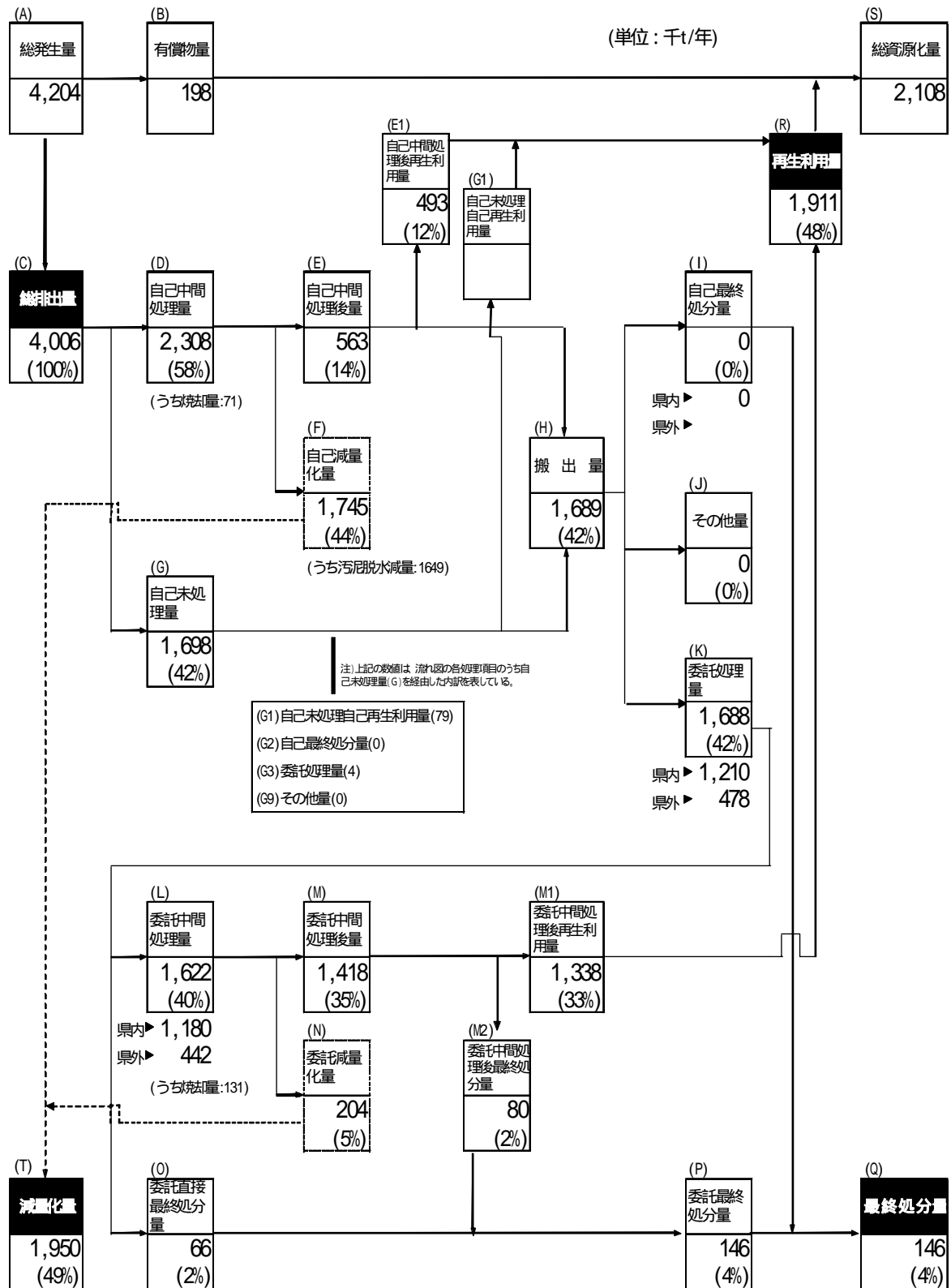


図 1-2 産業廃棄物の処理フロー（燃え殻）[平成 16 年度]

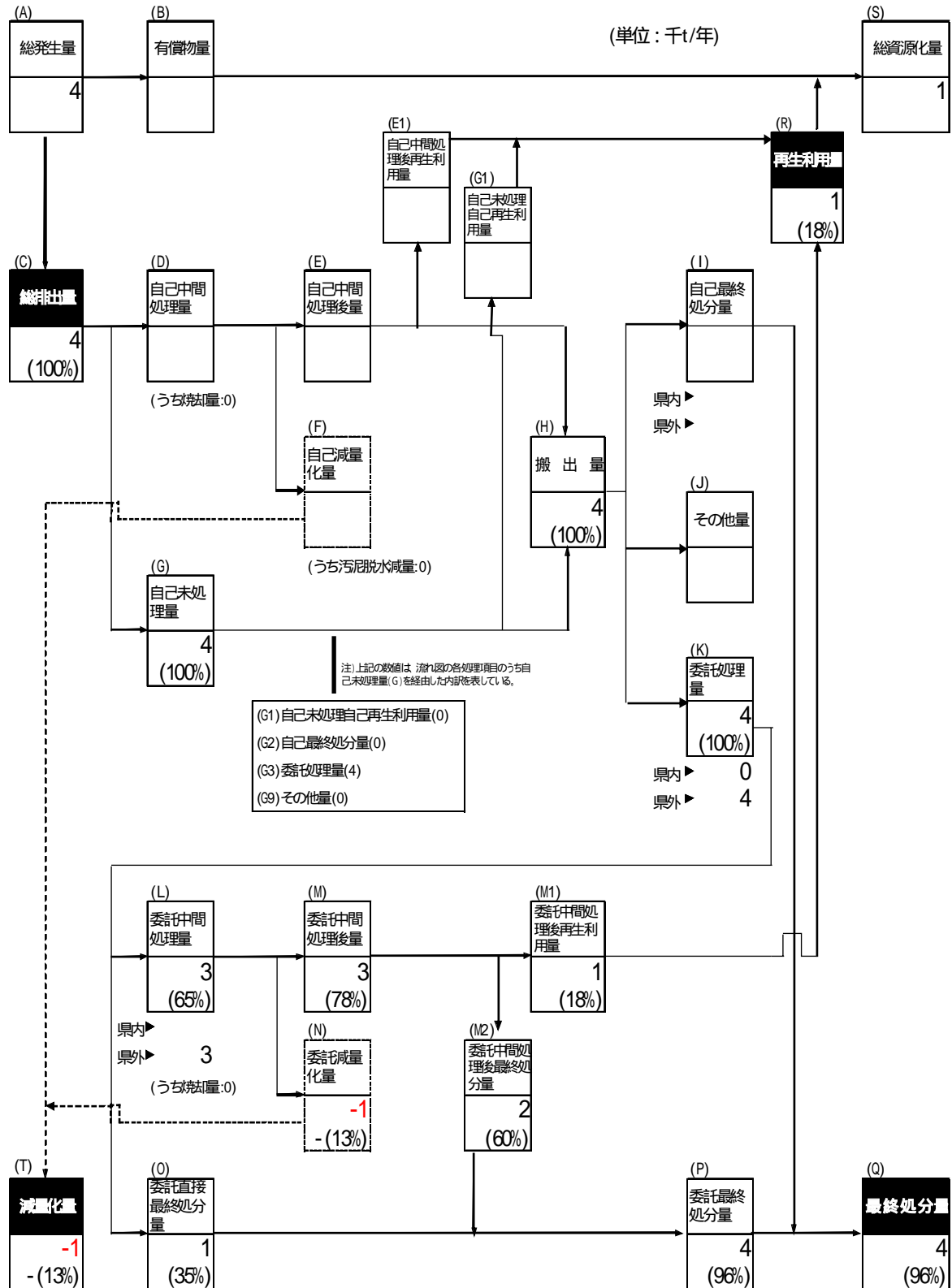


図 1-3 産業廃棄物の処理フロー（汚泥）[平成 16 年度]

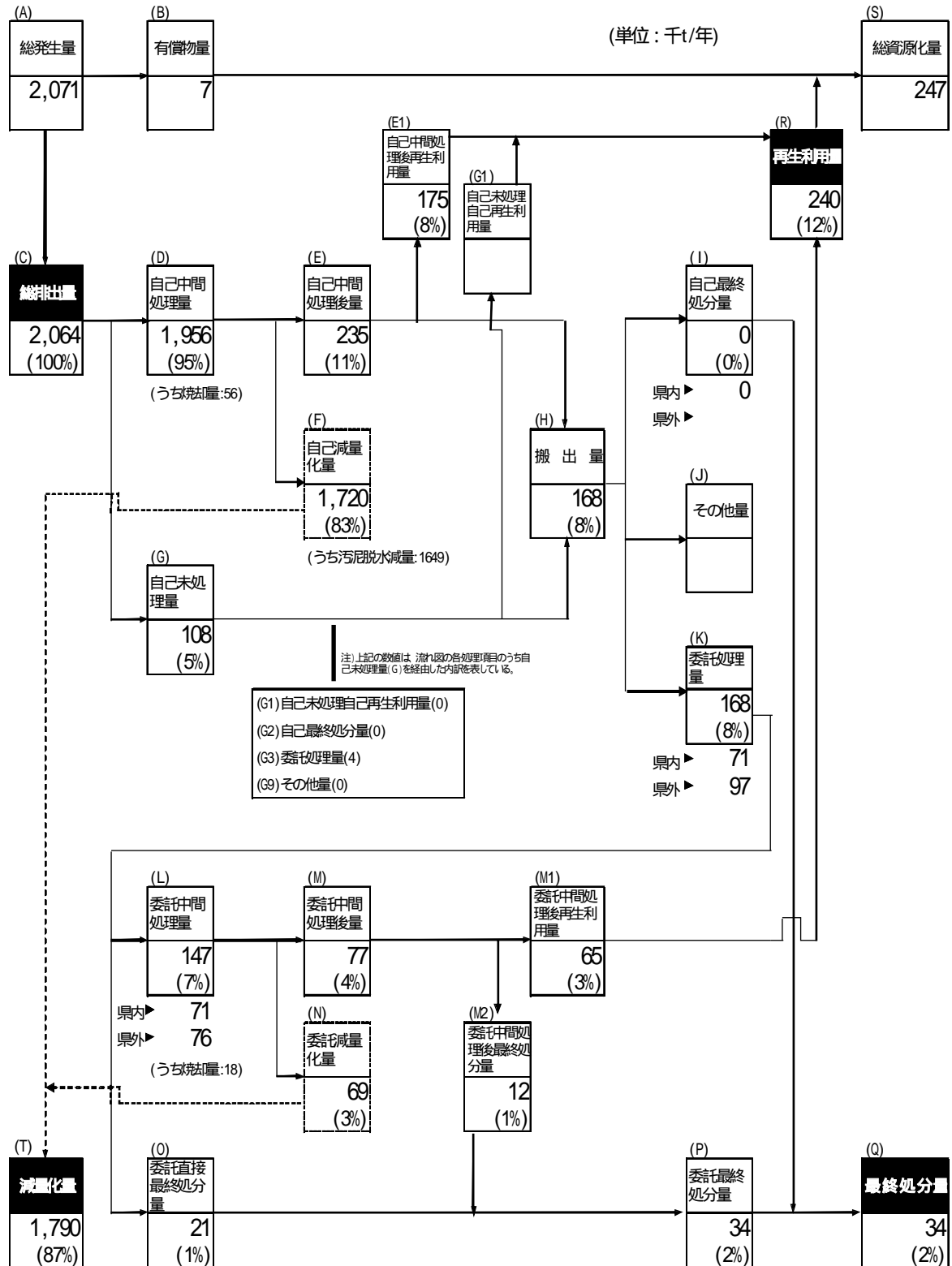


図 1-4 産業廃棄物の処理フロー（有機性汚泥）[平成 16 年度]

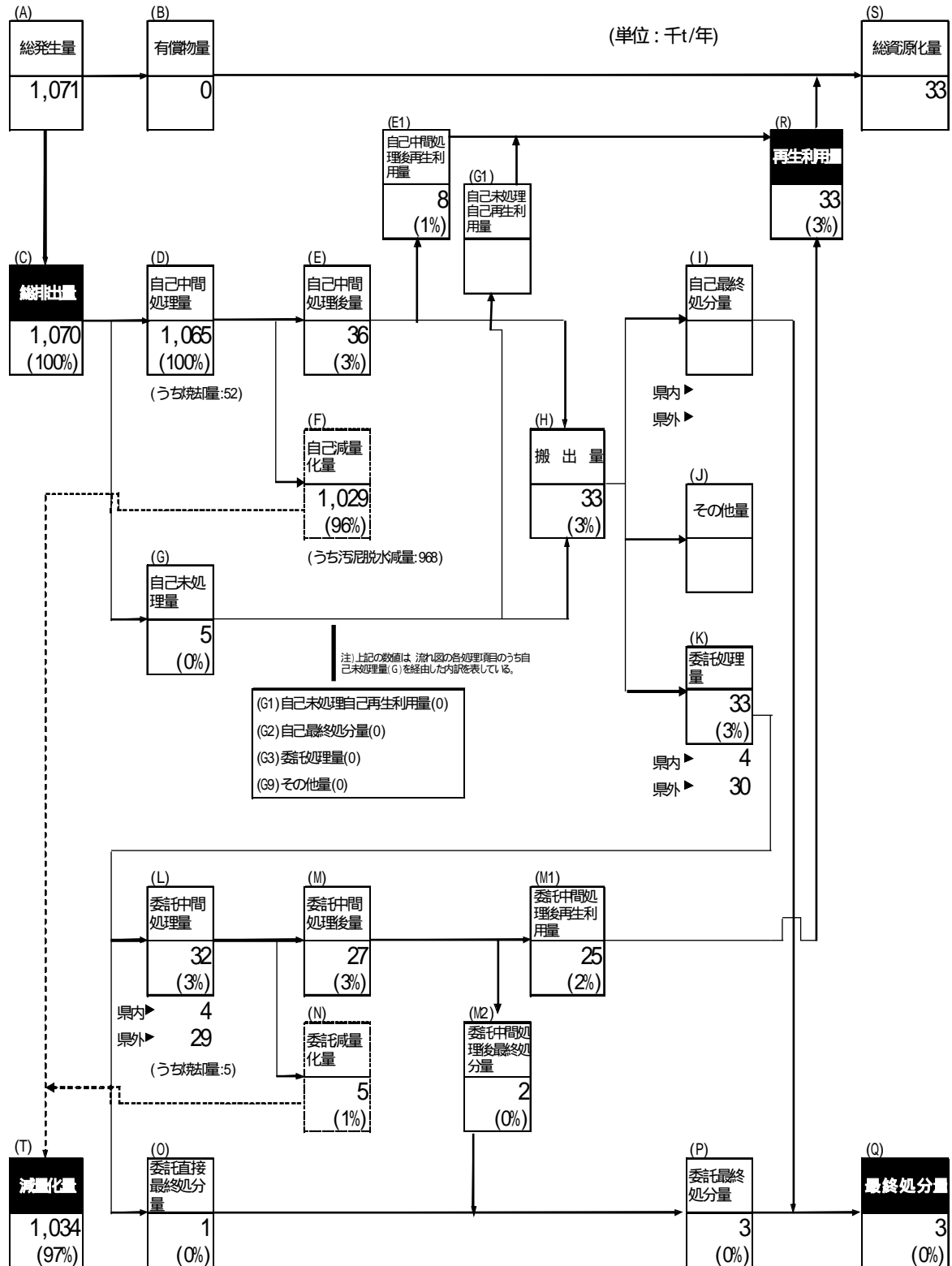


図 1-5 産業廃棄物の処理フロー（無機性汚泥）[平成 16 年度]

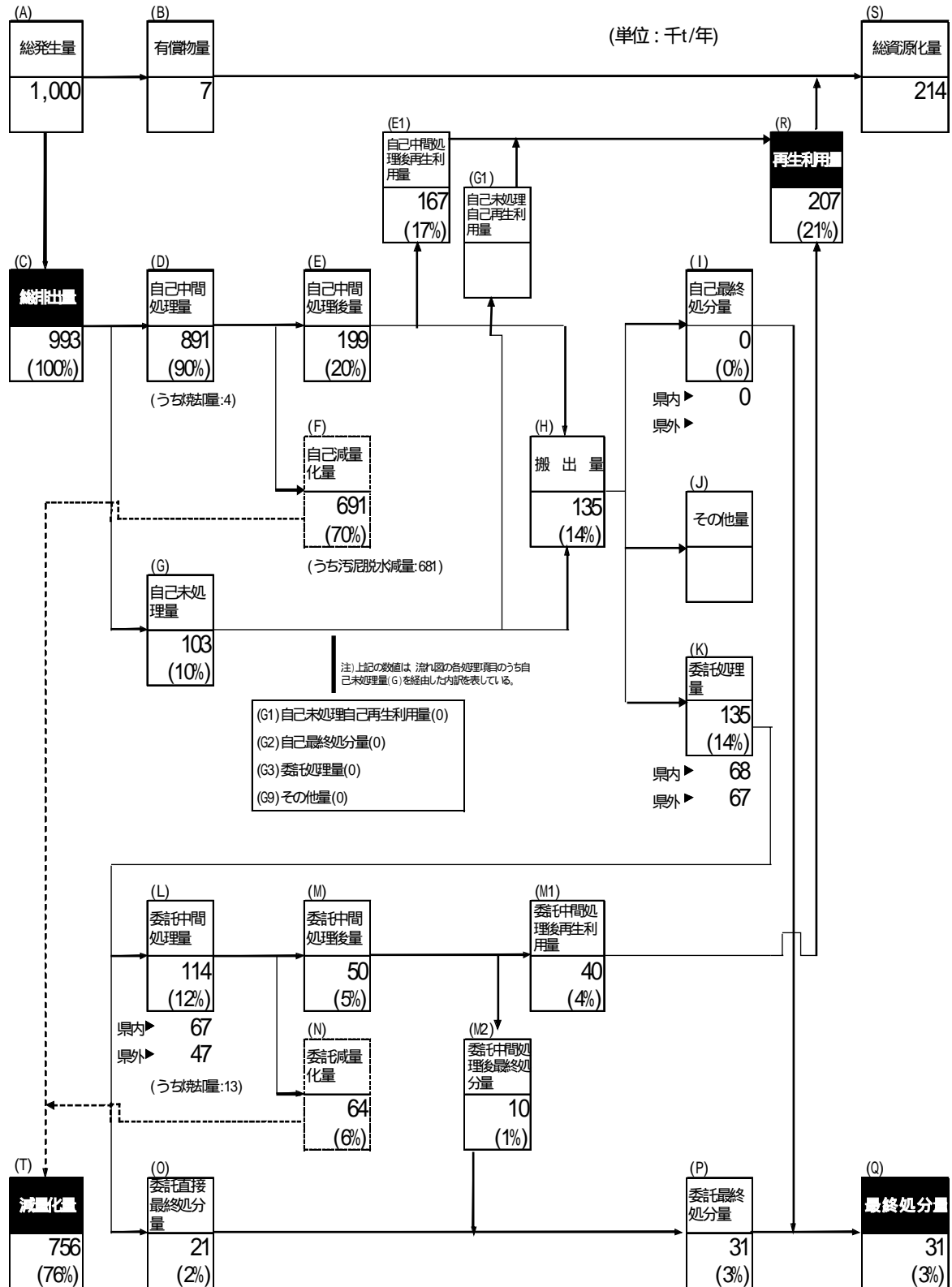


図 1-6 産業廃棄物の処理フロー（廃油）[平成 16 年度]

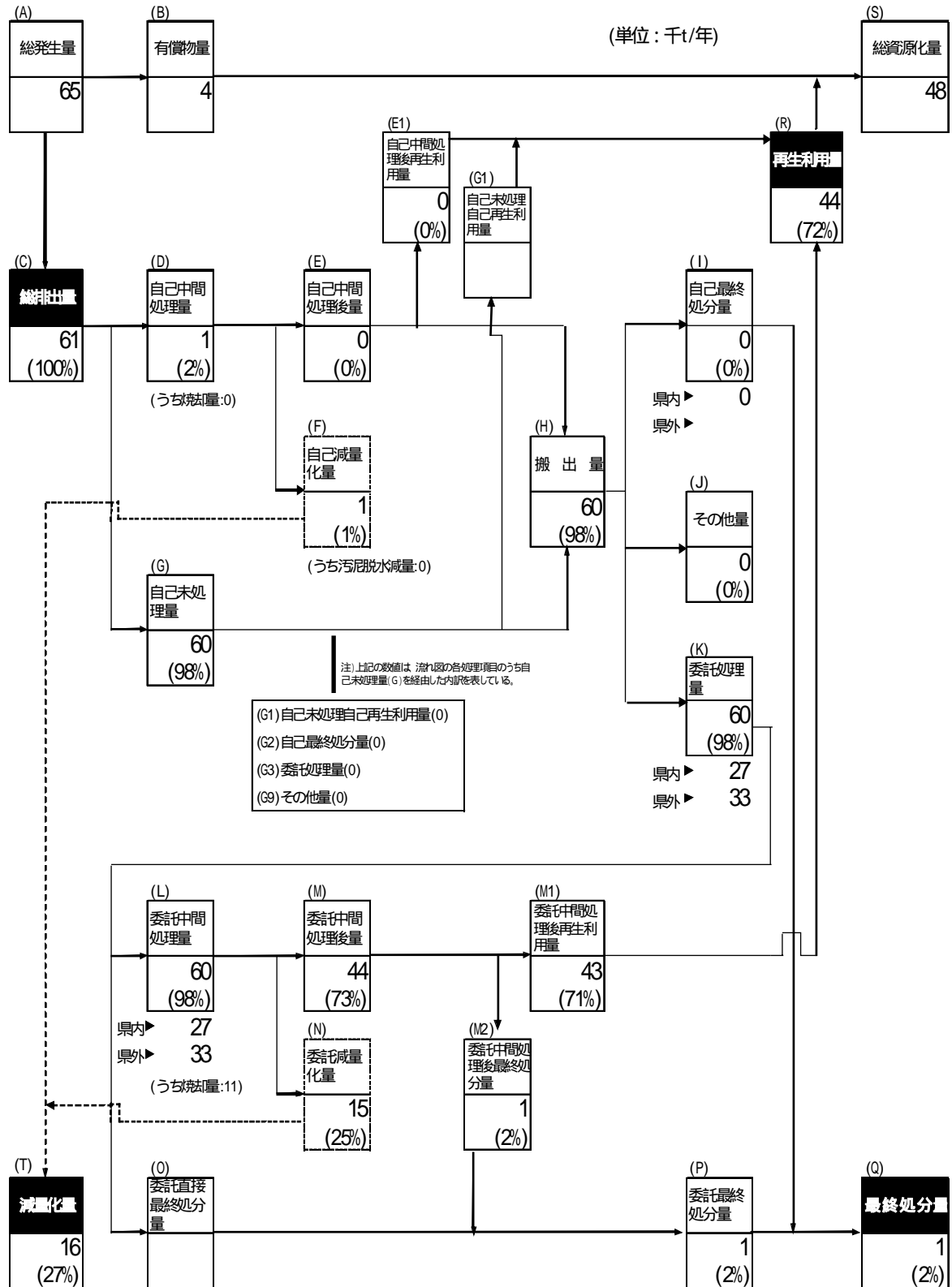


図 1-7 産業廃棄物の処理フロー（廃酸）[平成 16 年度]

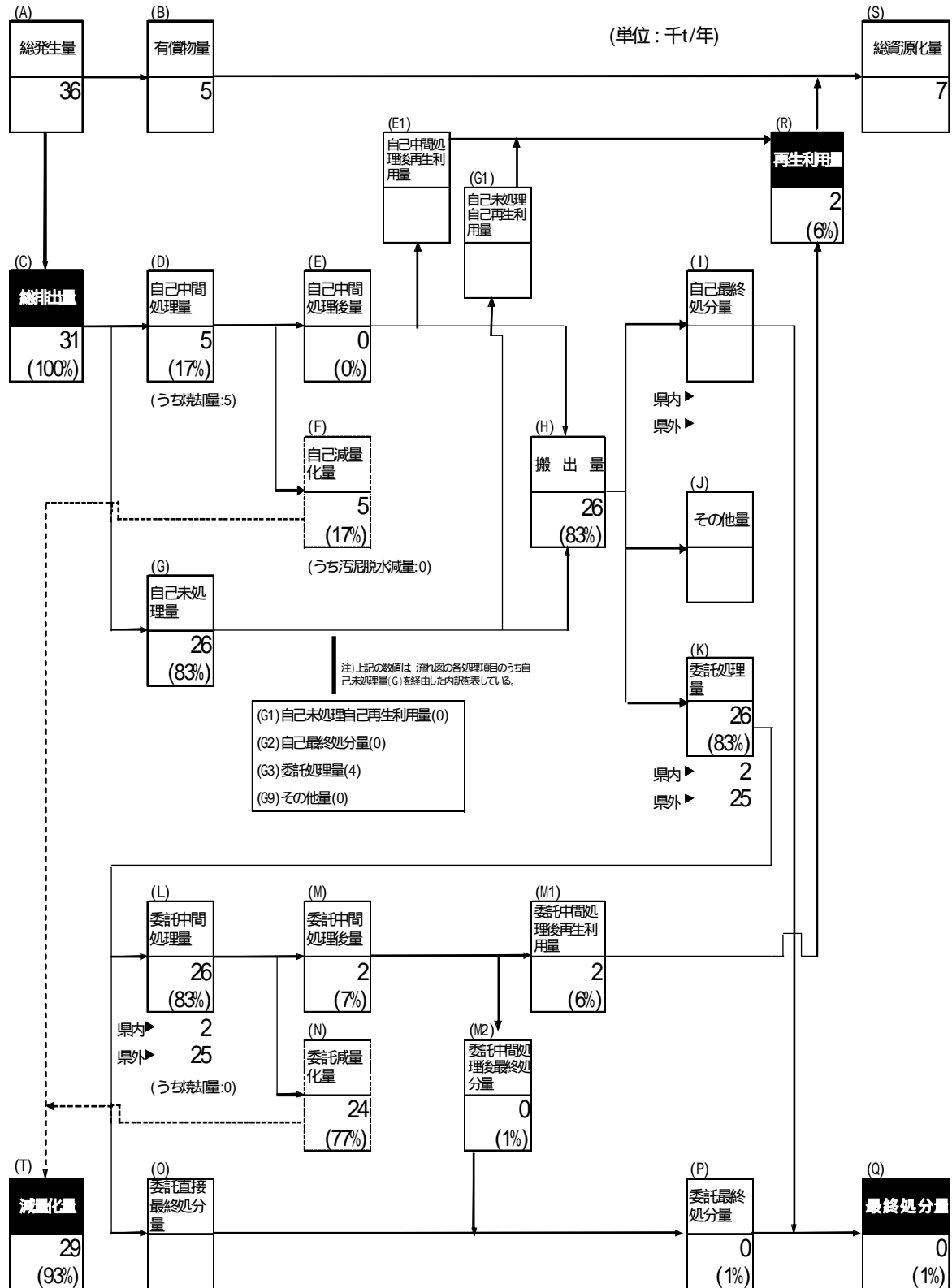


図 1-8 産業廃棄物の処理フロー（廃アルカリ）[平成 16 年度]

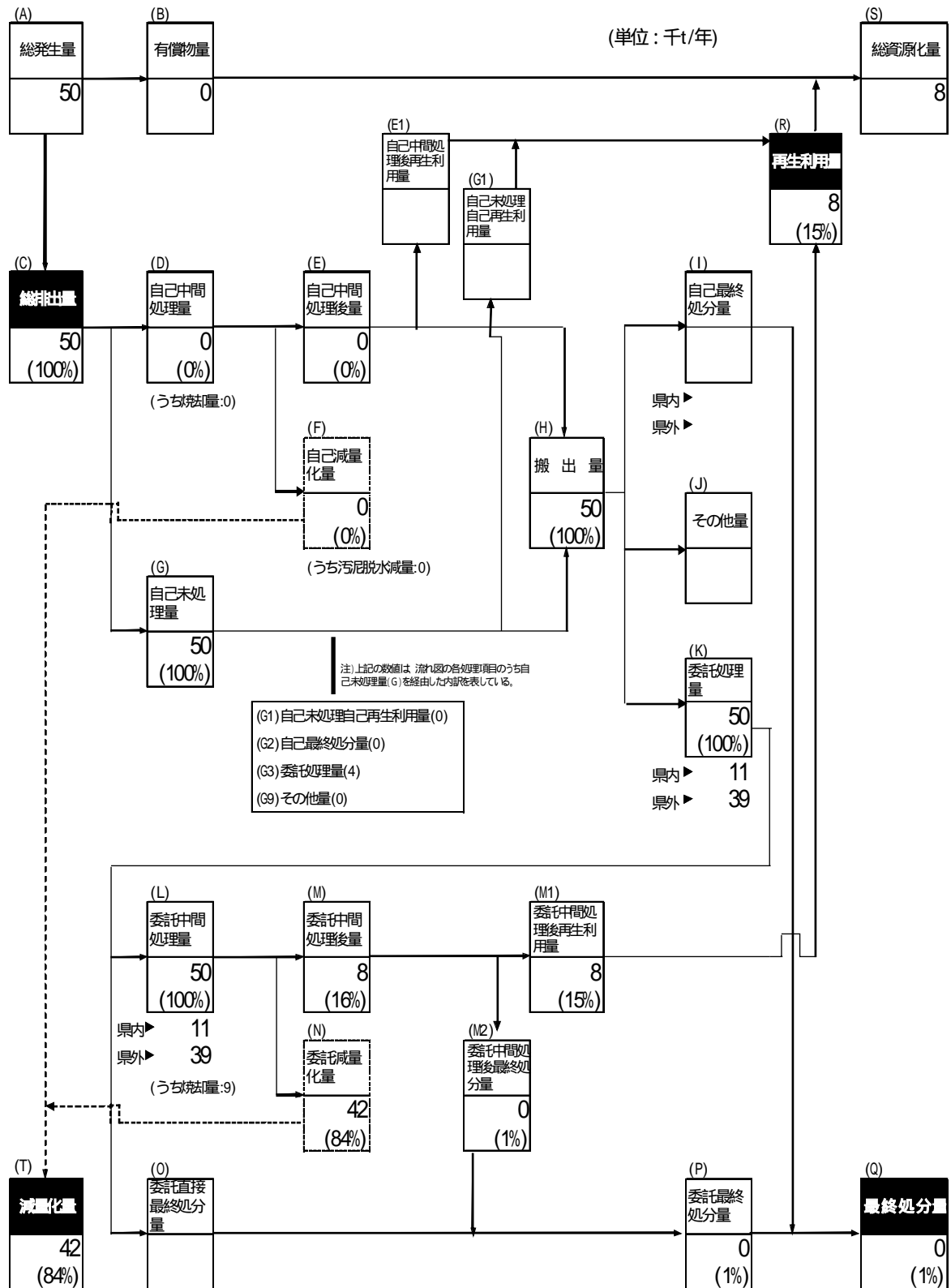


図 1-9 産業廃棄物の処理フロー（廃プラスチック類）[平成 16 年度]

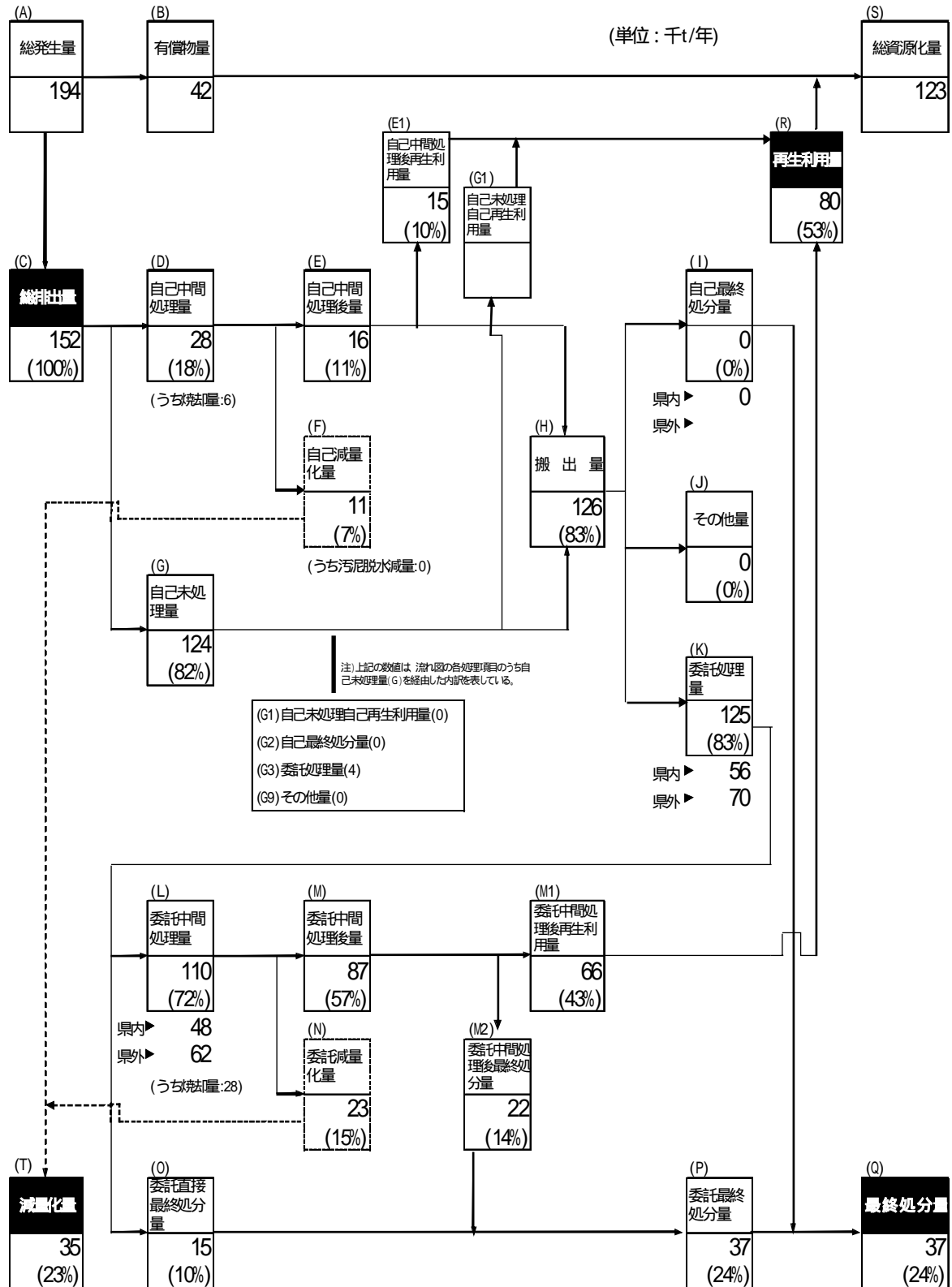


図 1-10 産業廃棄物の処理フロー（紙くず）[平成 16 年度]

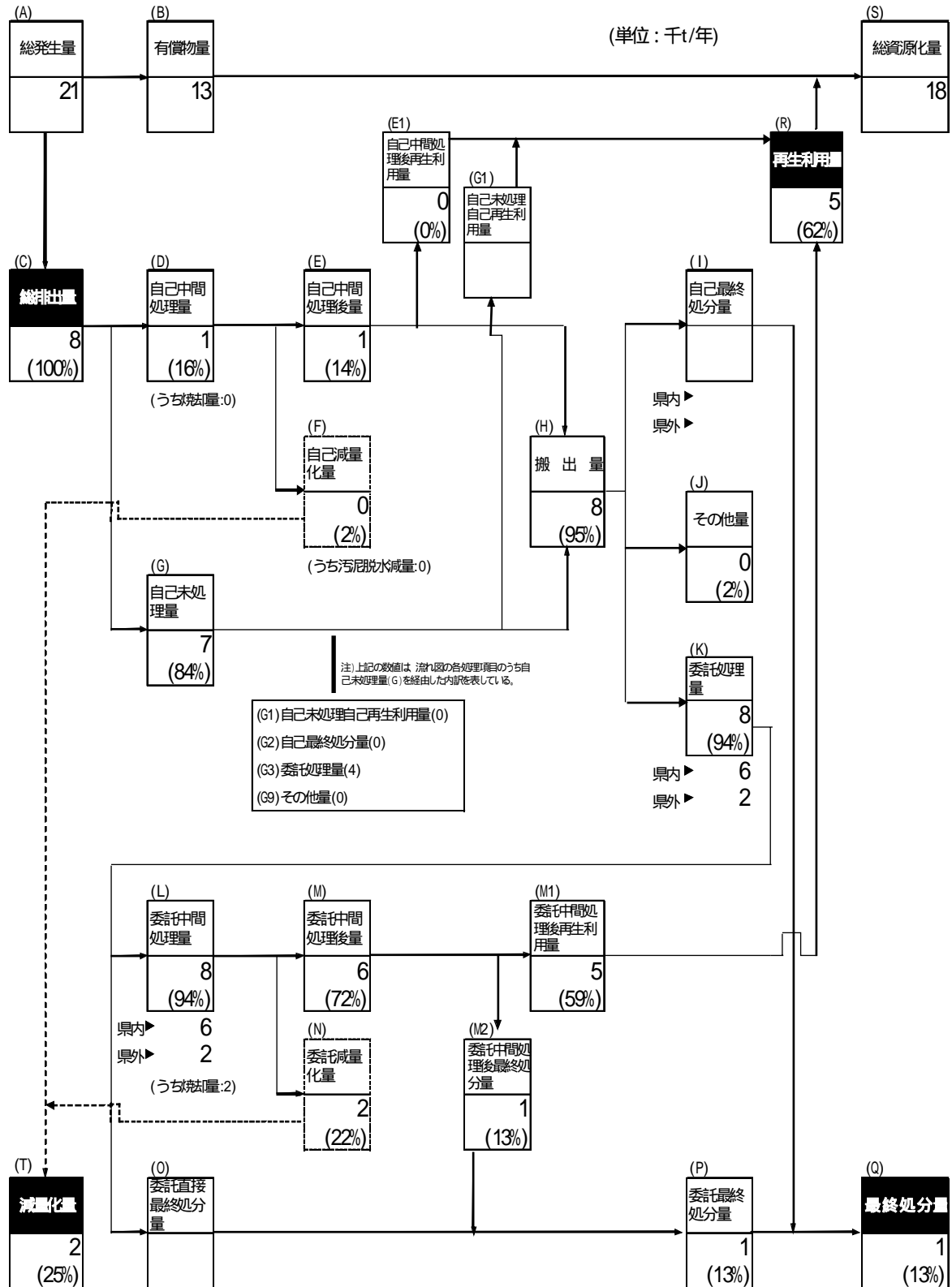


図 1-11 産業廃棄物の処理フロー（木くず）[平成 16 年度]

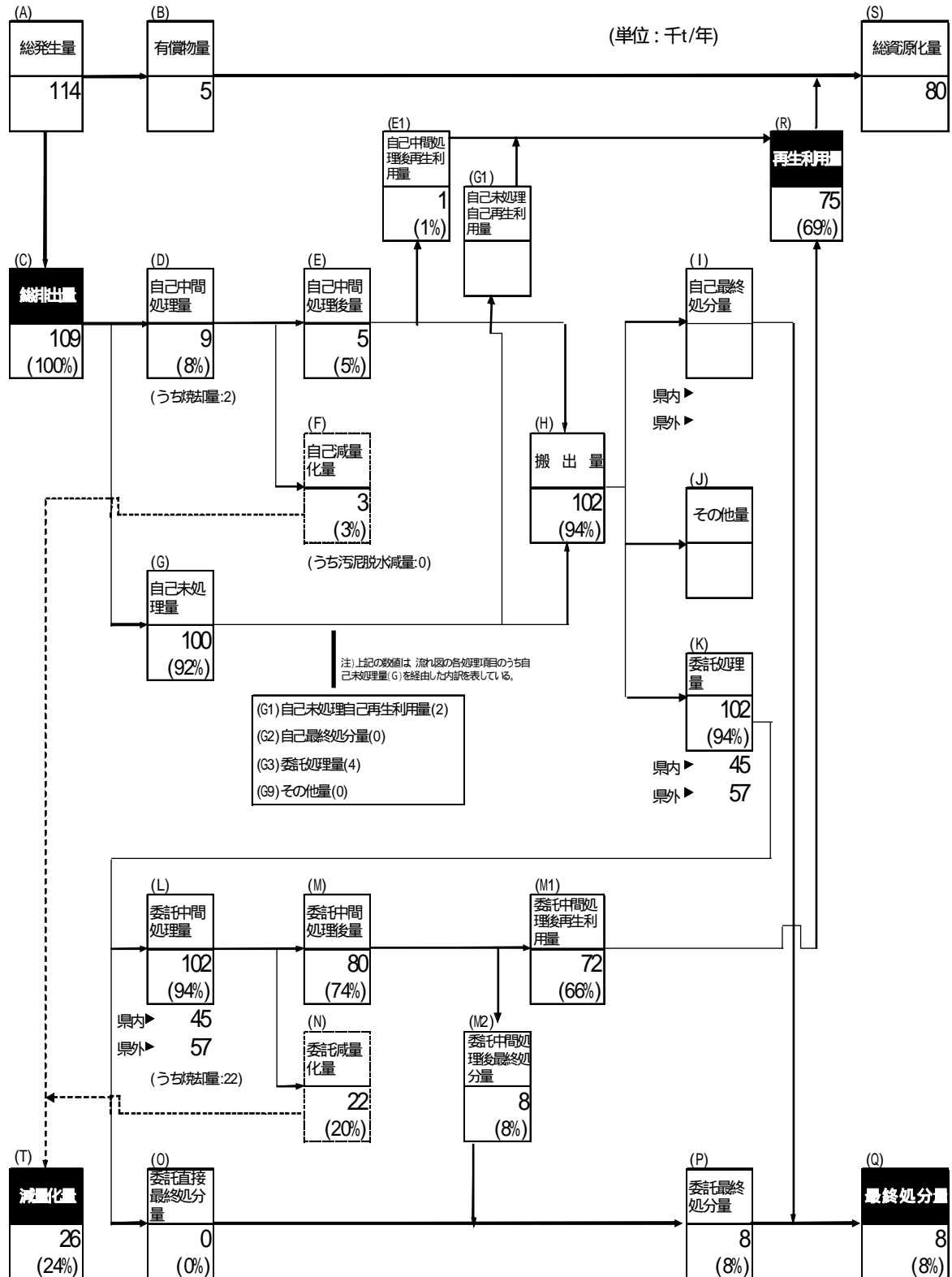


図 1-12 産業廃棄物の処理フロー（繊維くず）[平成 16 年度]

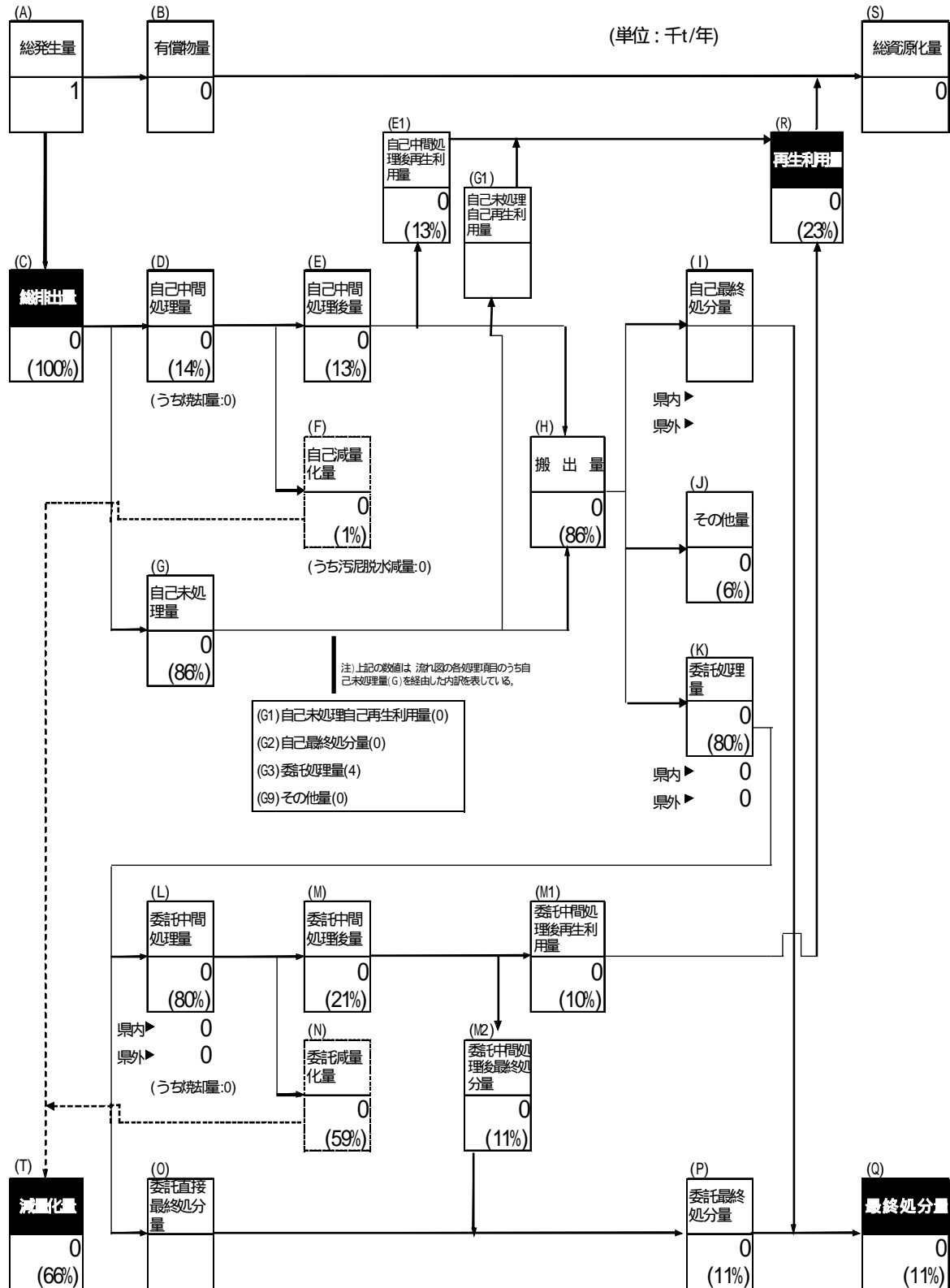


図 1-13 産業廃棄物の処理フロー（動植物性残さ）[平成 16 年度]

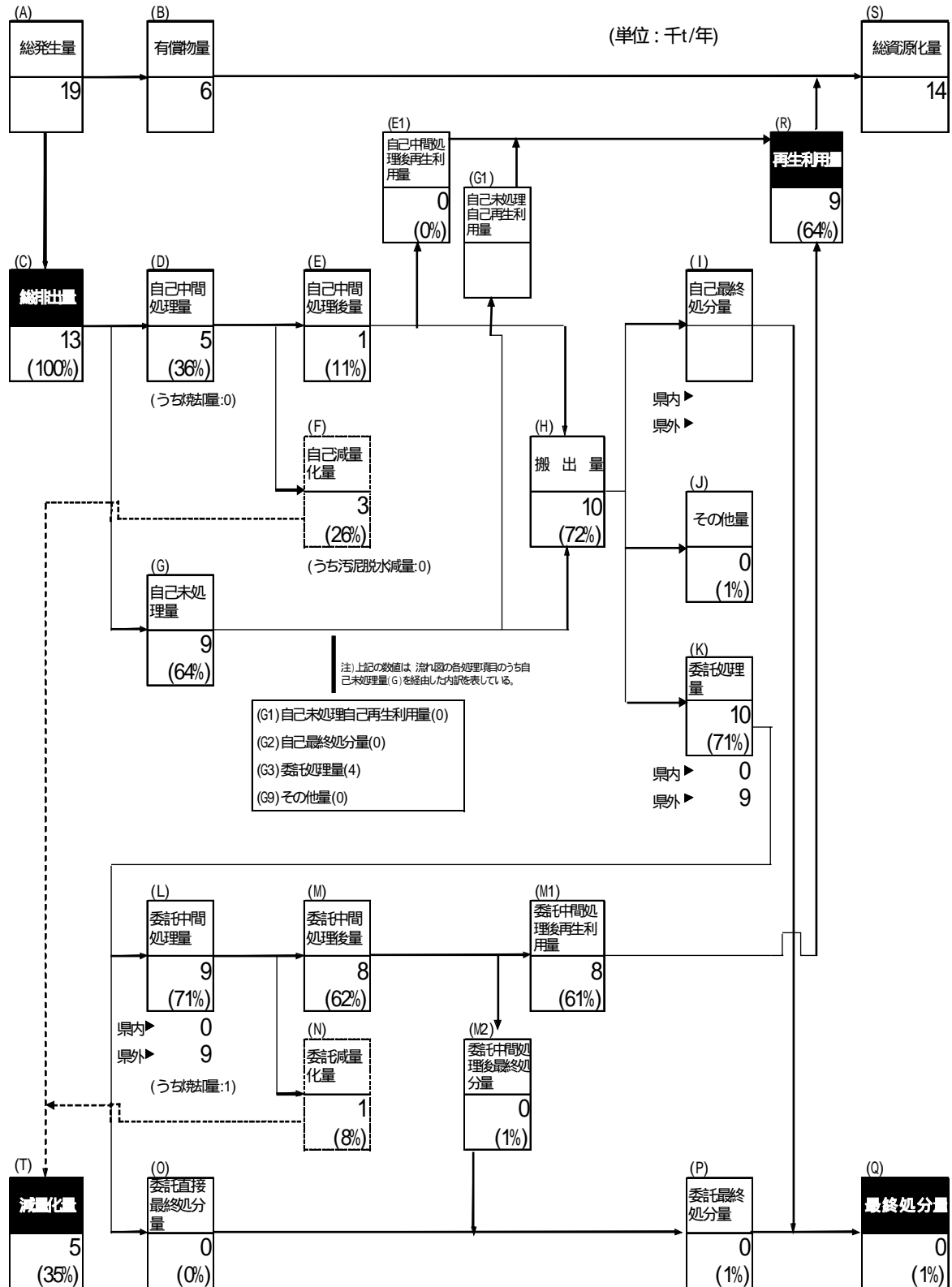


図 1-14 産業廃棄物の処理フロー（動物系固形不要物）[平成 16 年度]

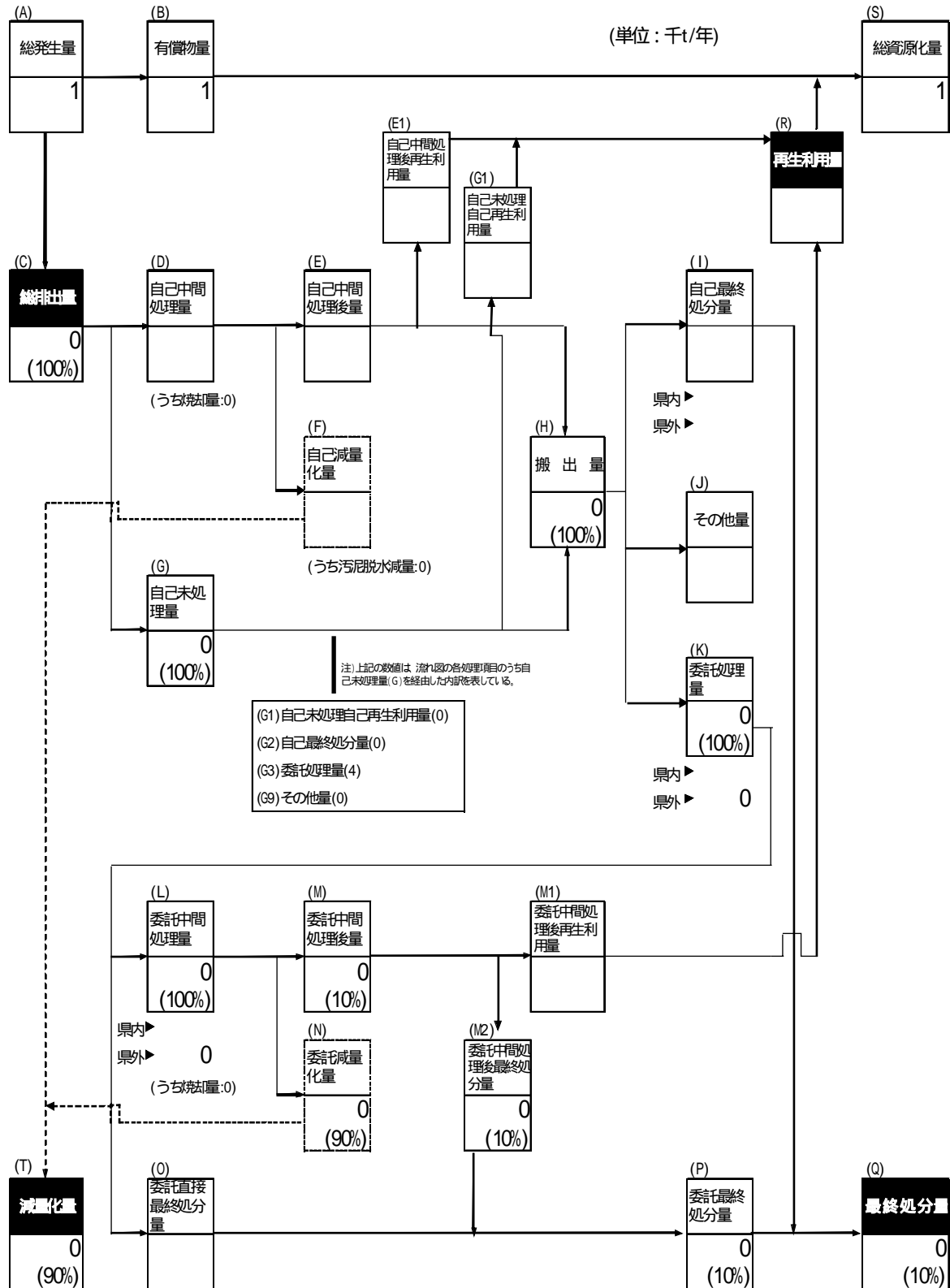


図 1-15 産業廃棄物の処理フロー（ゴムくず）[平成 16 年度]

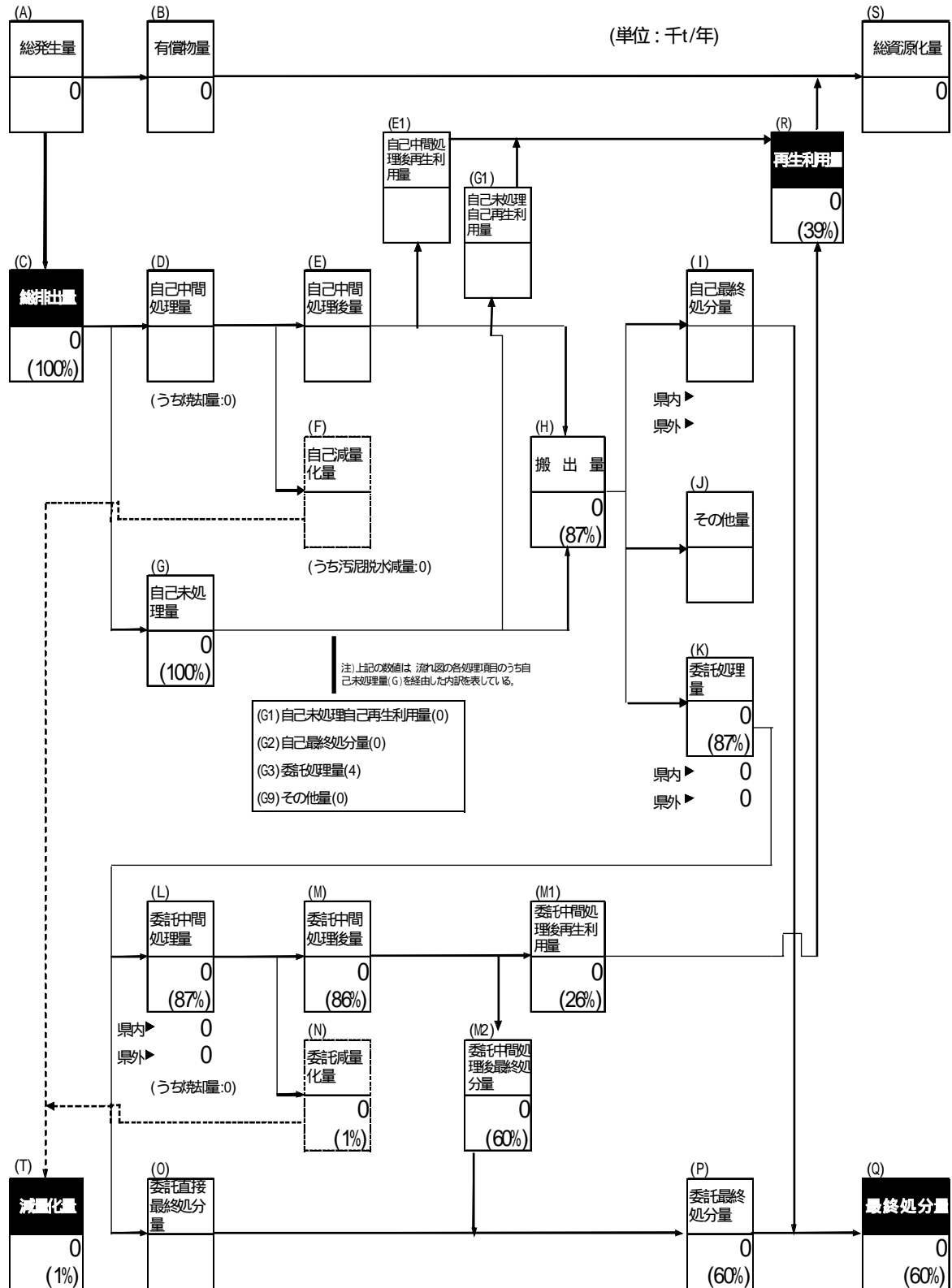


図 1-16 産業廃棄物の処理フロー（金属くず）[平成 16 年度]

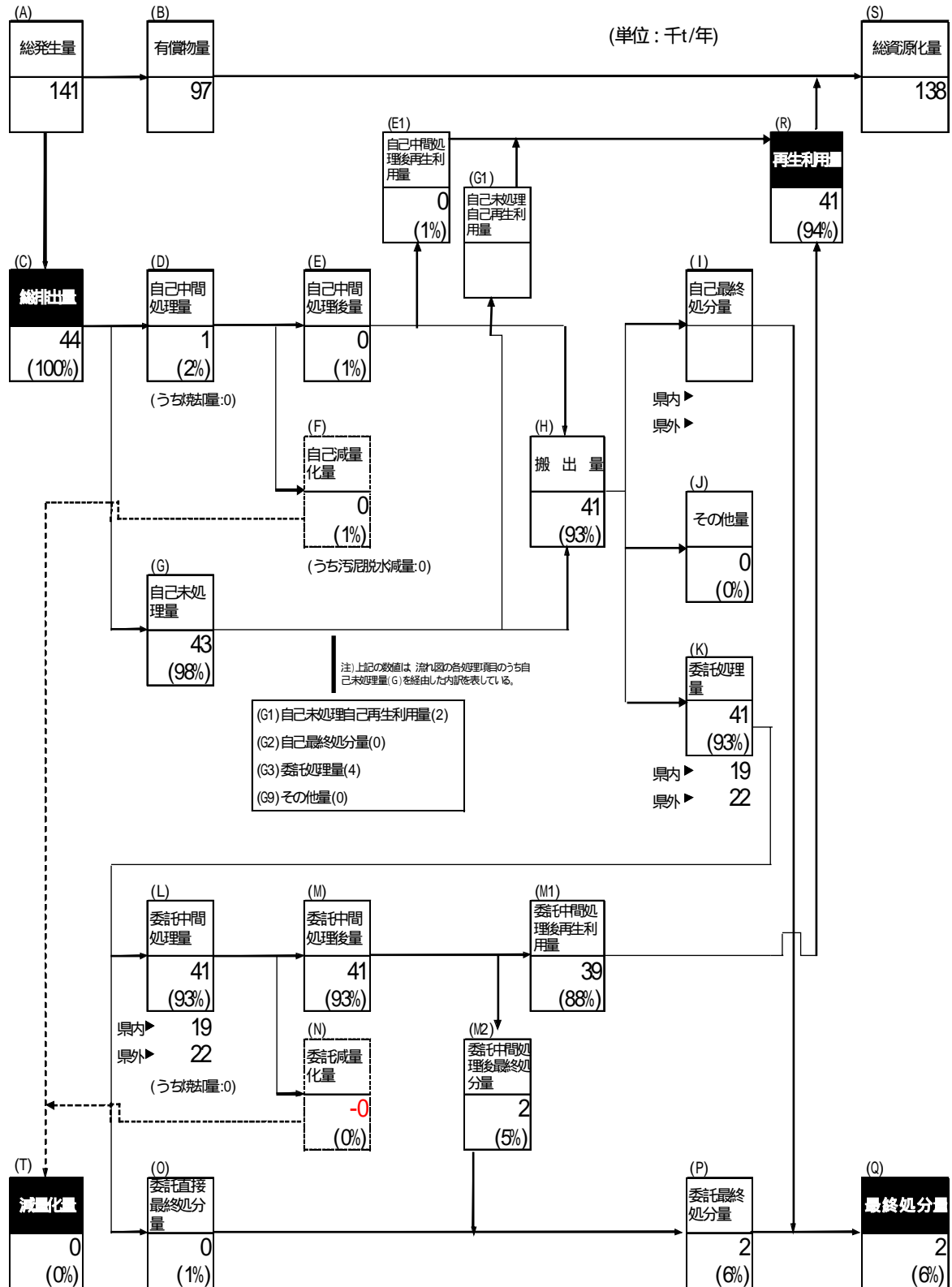


図 1-17 産業廃棄物の処理フロー（ガラス陶磁器くず）[平成 16 年度]

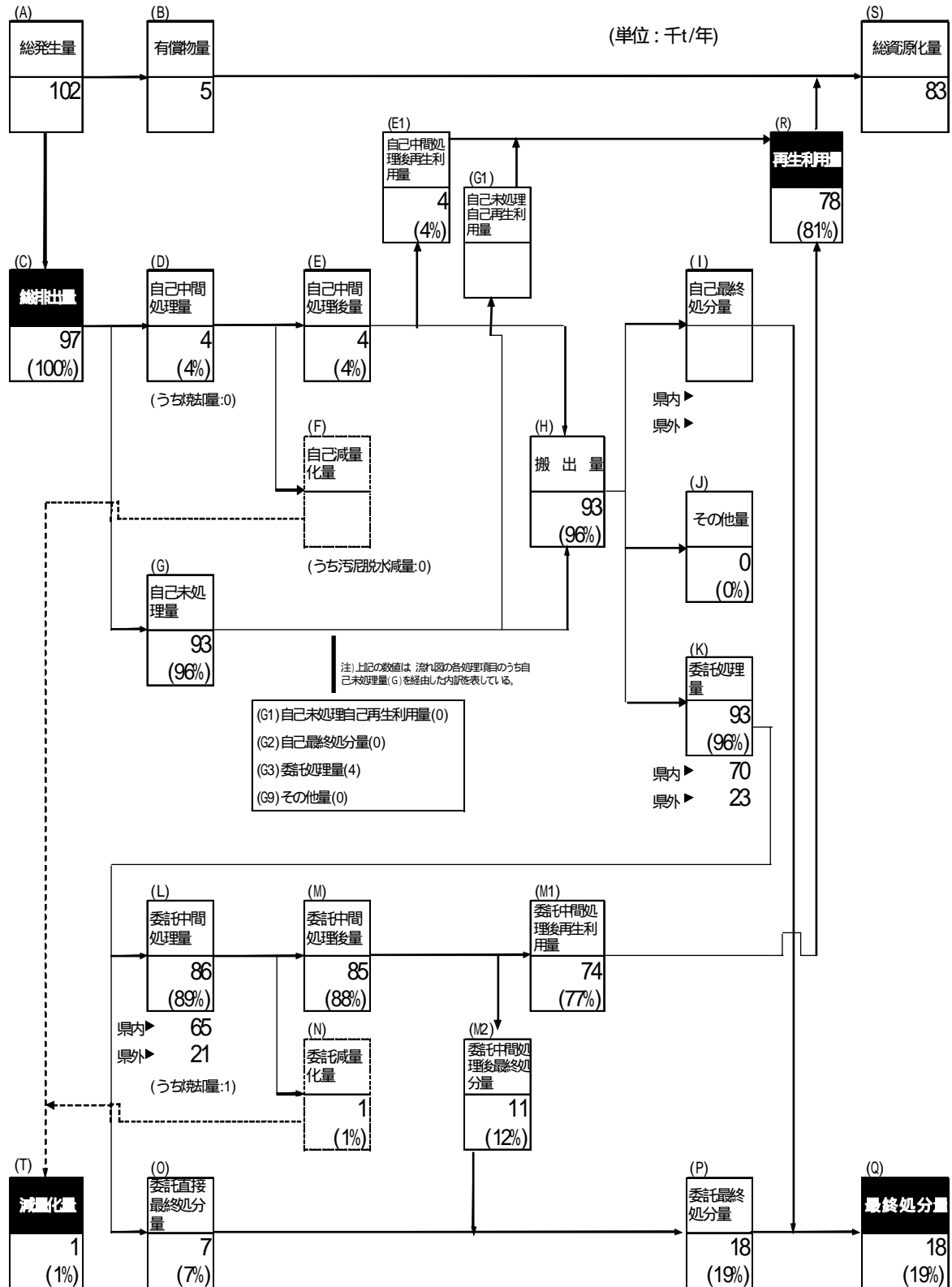


図 1-18 産業廃棄物の処理フロー（鉱さい）[平成 16 年度]

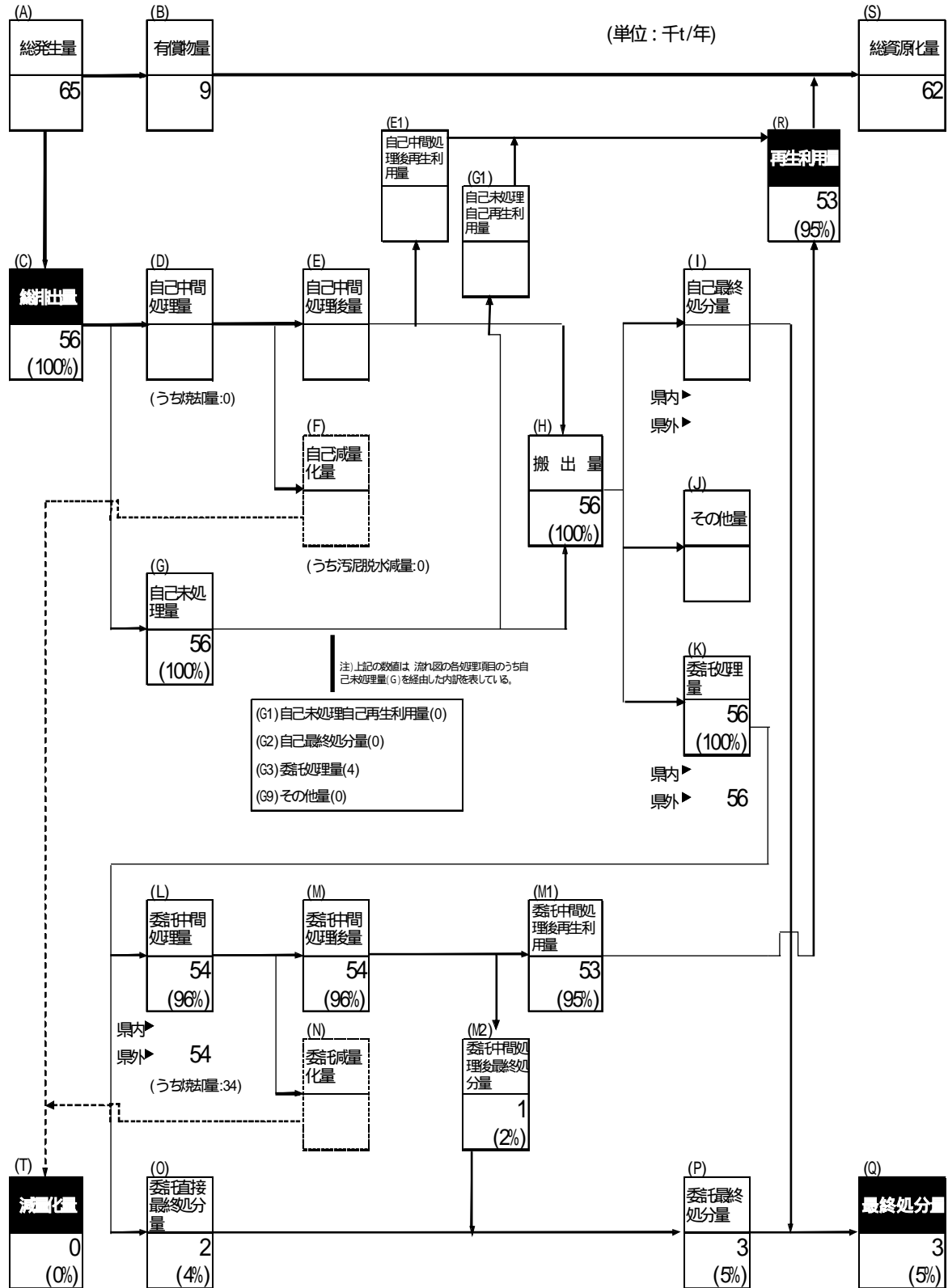


図 1-19 産業廃棄物の処理フロー（がれき類）[平成 16 年度]

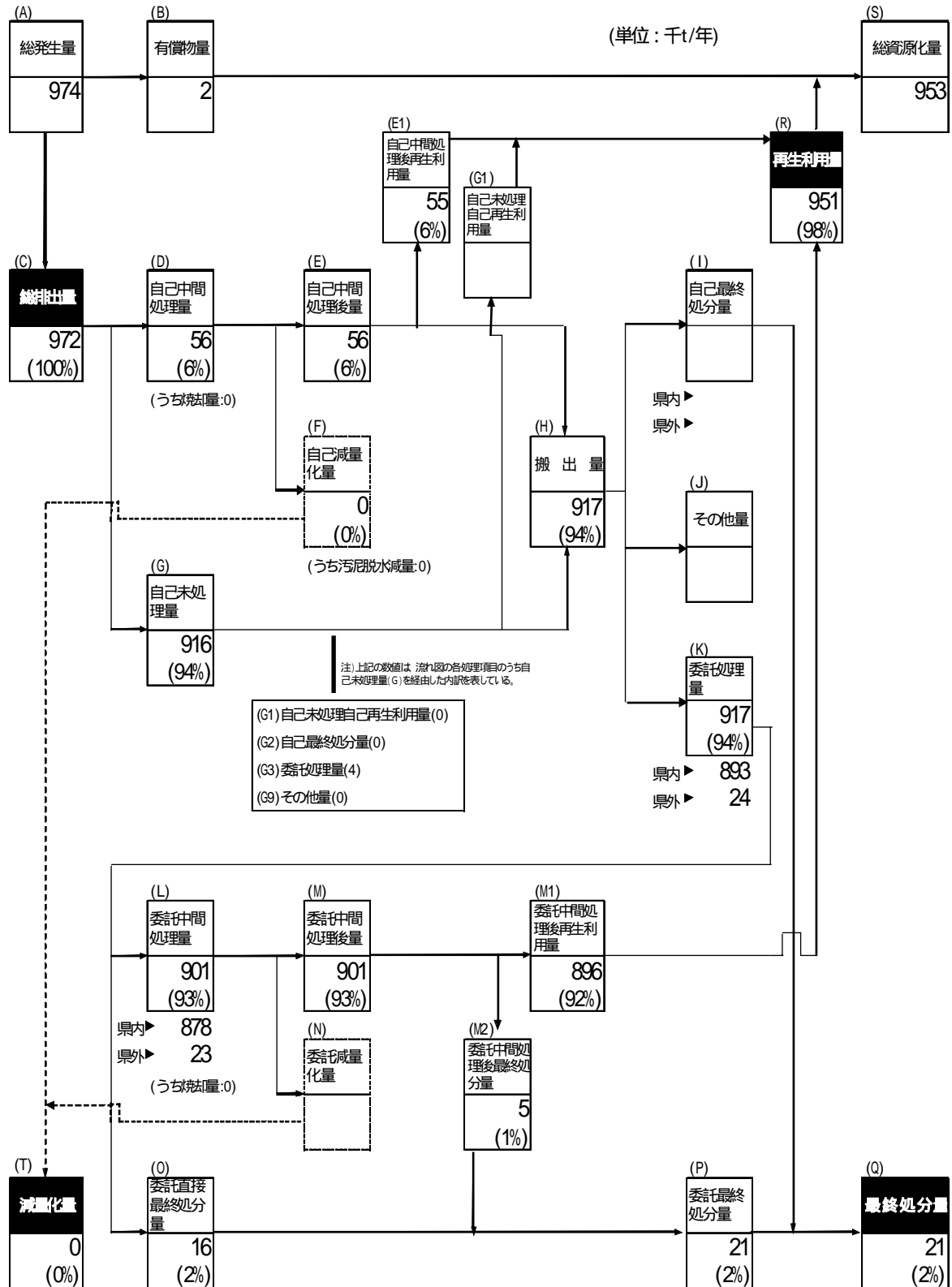


図 1-20 産業廃棄物の処理フロー（ばいじん）[平成 16 年度]

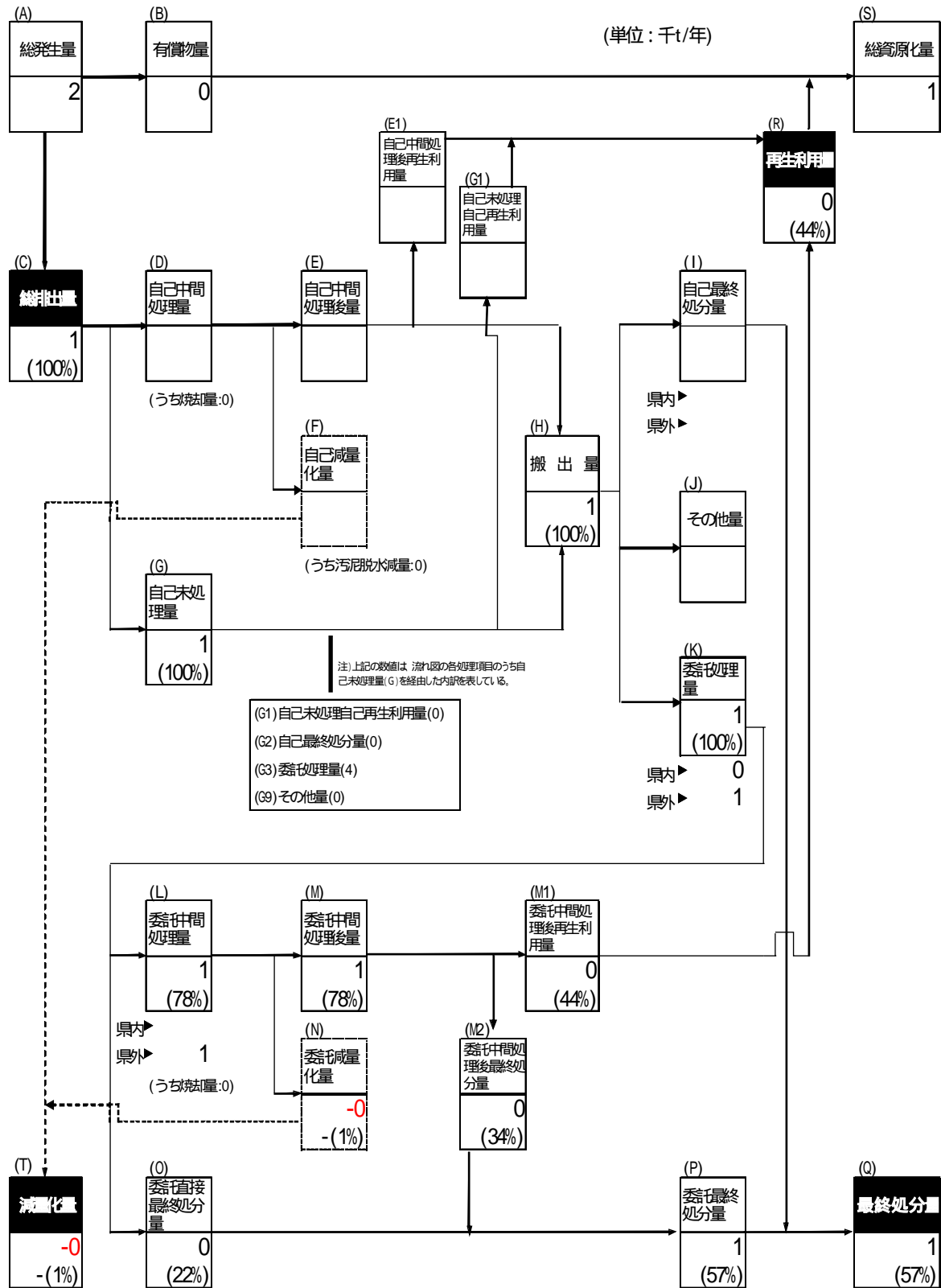


図 1-21 産業廃棄物の処理フロー（家畜ふん尿）[平成 16 年度]

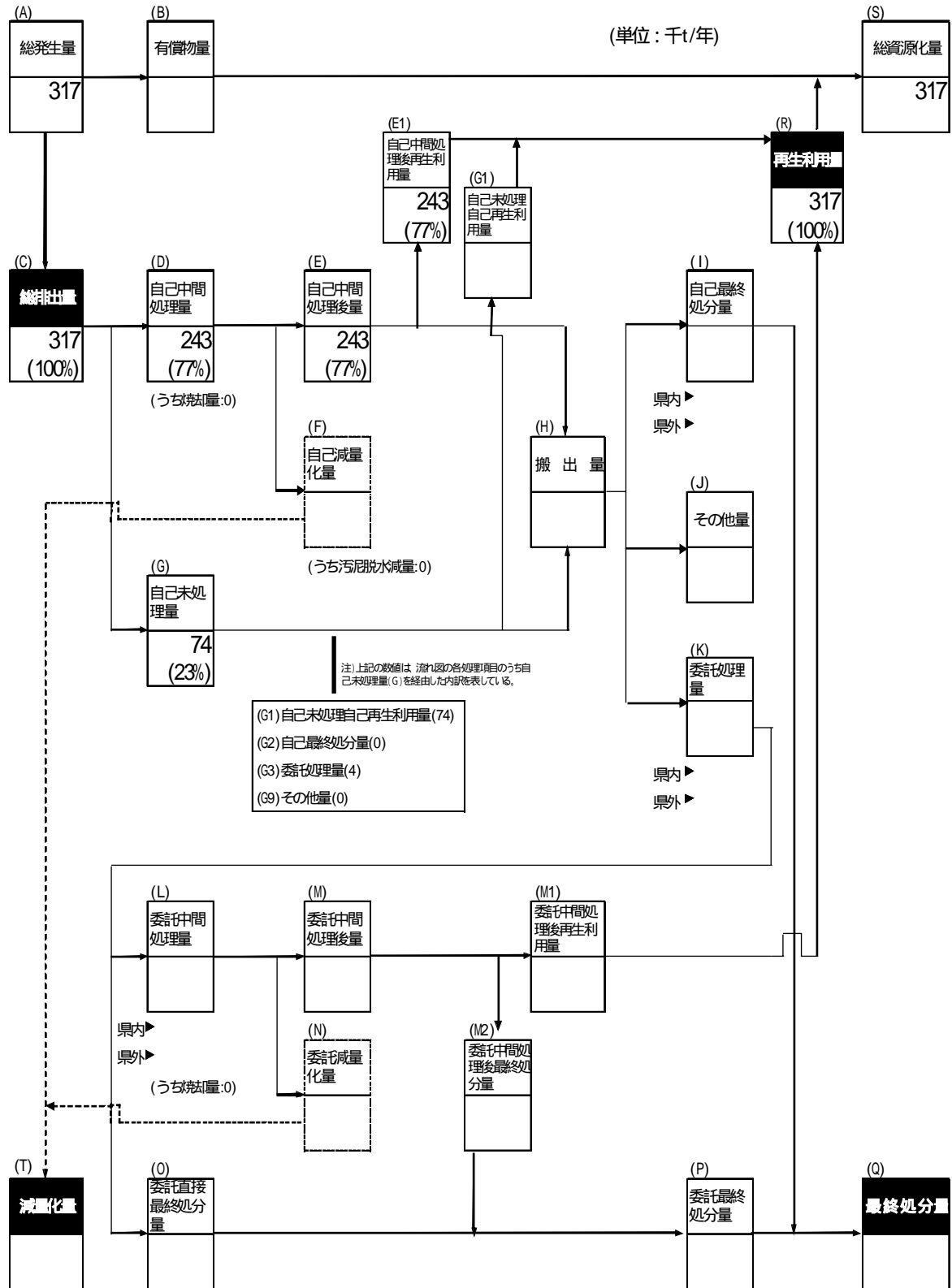


図 2-1 産業廃棄物の処理フロー（農業）[平成 16 年度]

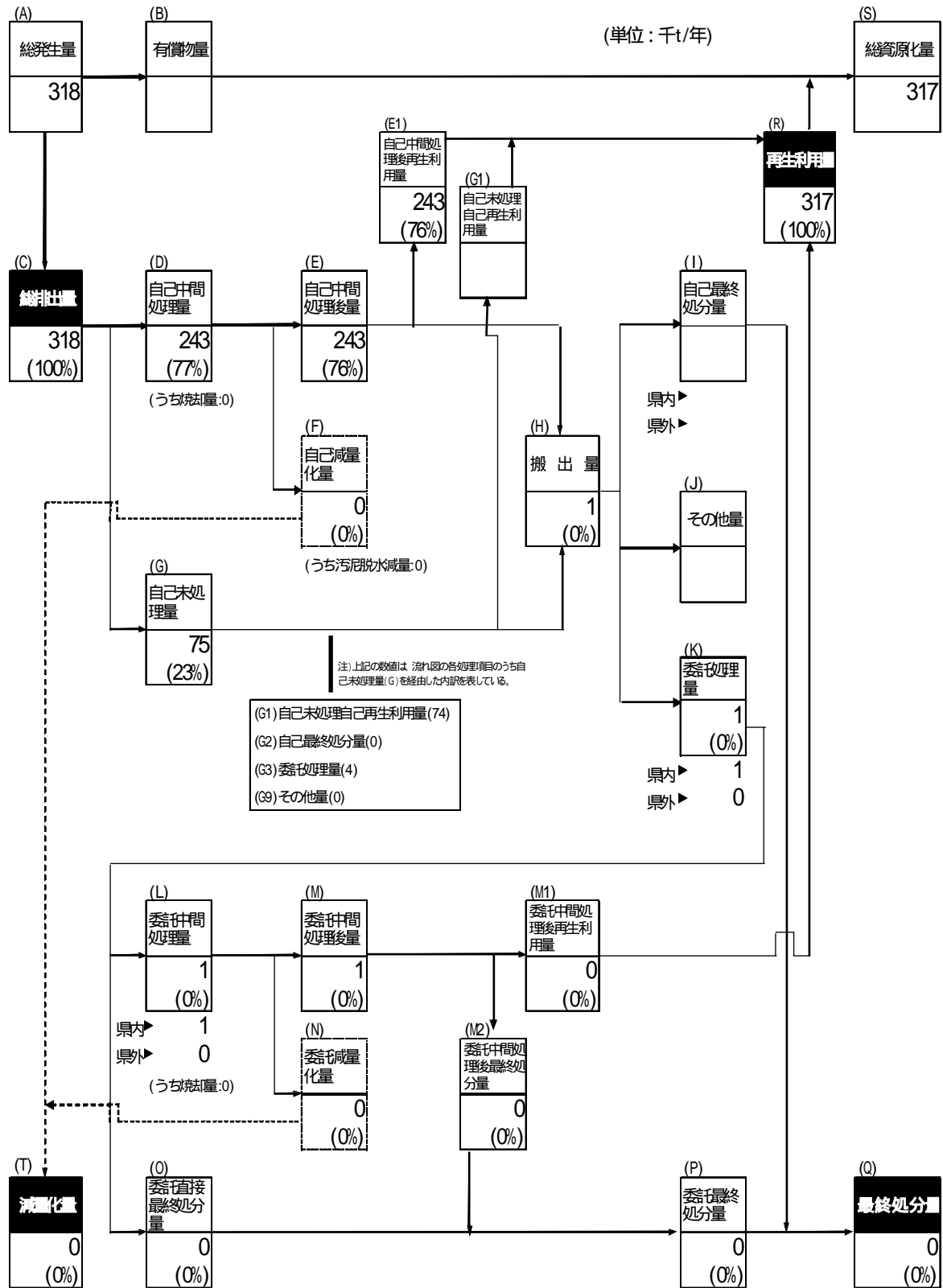


図 2-2 産業廃棄物の処理フロー（鉱業）[平成 16 年度]

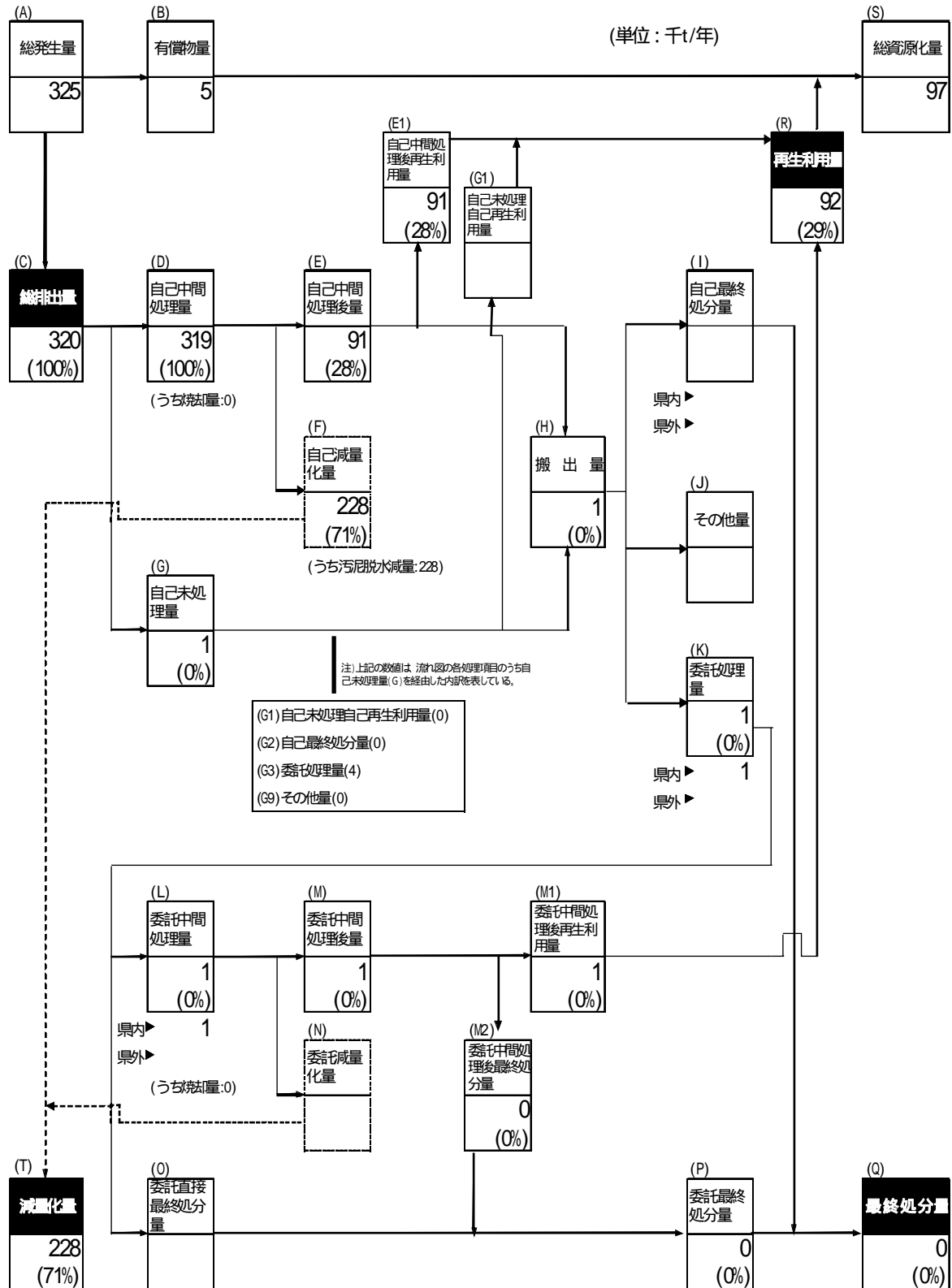


図 2-3 産業廃棄物の処理フロー（建設業）[平成 16 年度]

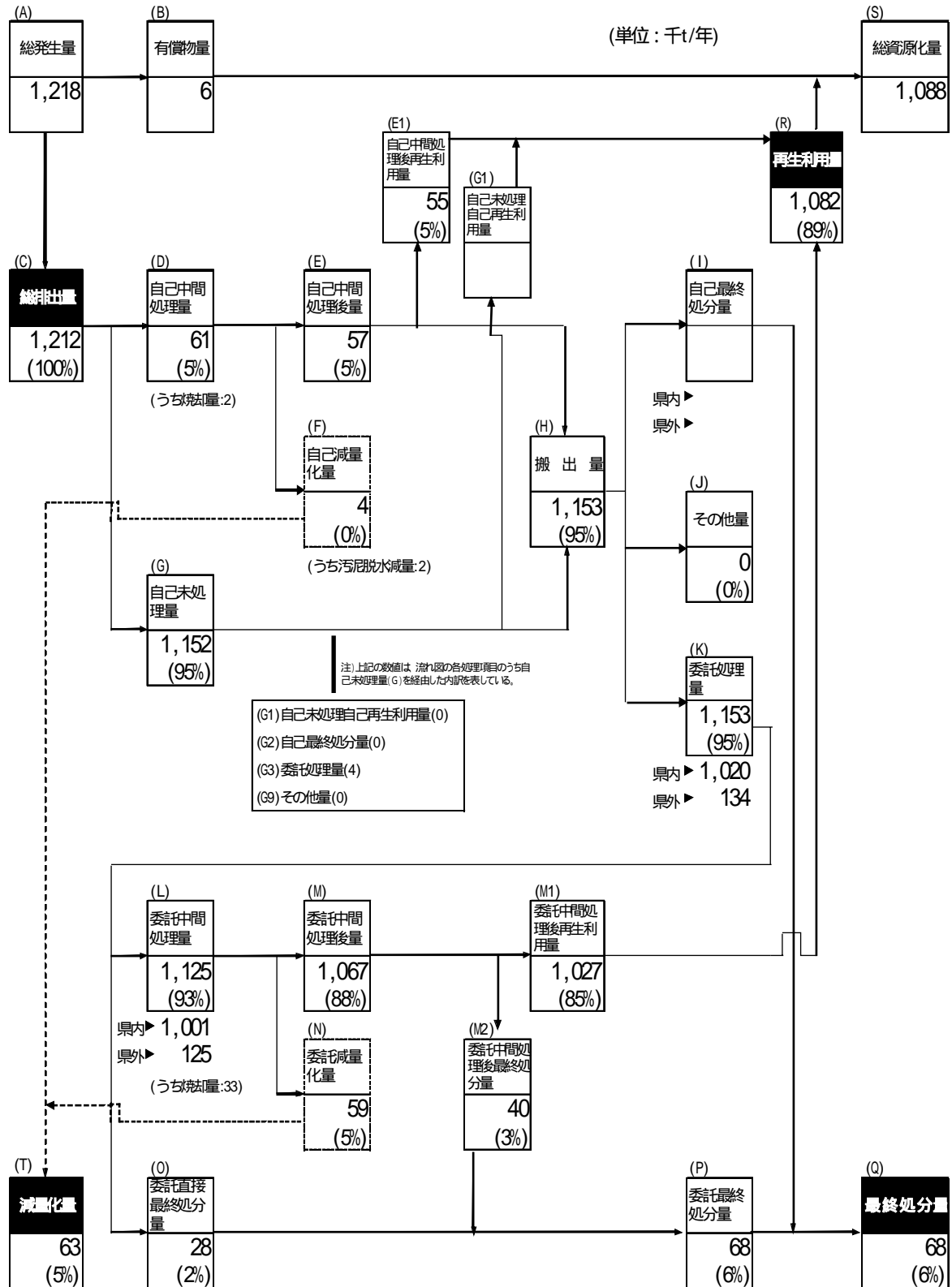


図 2-4 産業廃棄物の処理フロー（製造業）[平成 16 年度]

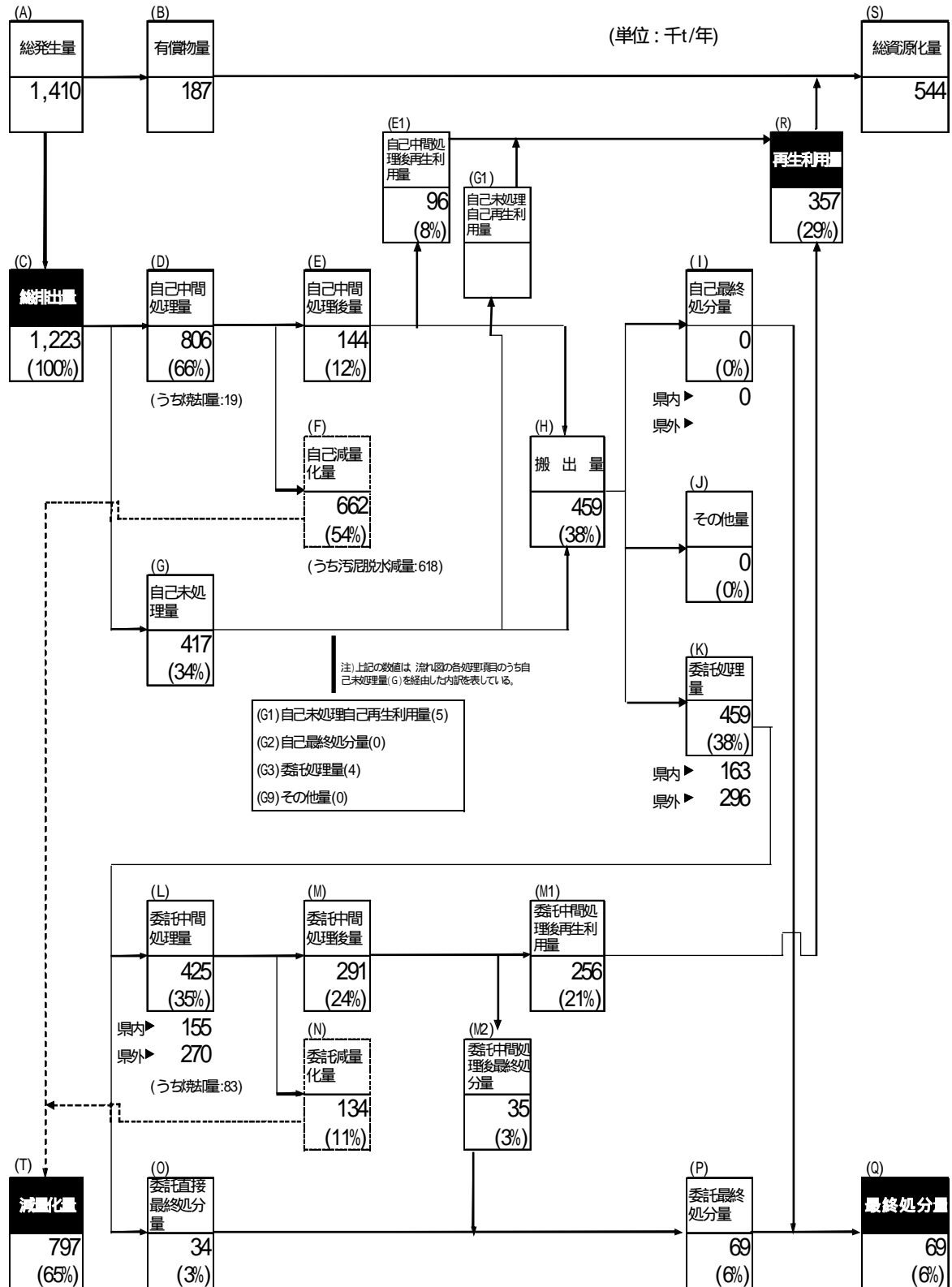


図 2-5 産業廃棄物の処理フロー（上水道業）[平成 16 年度]

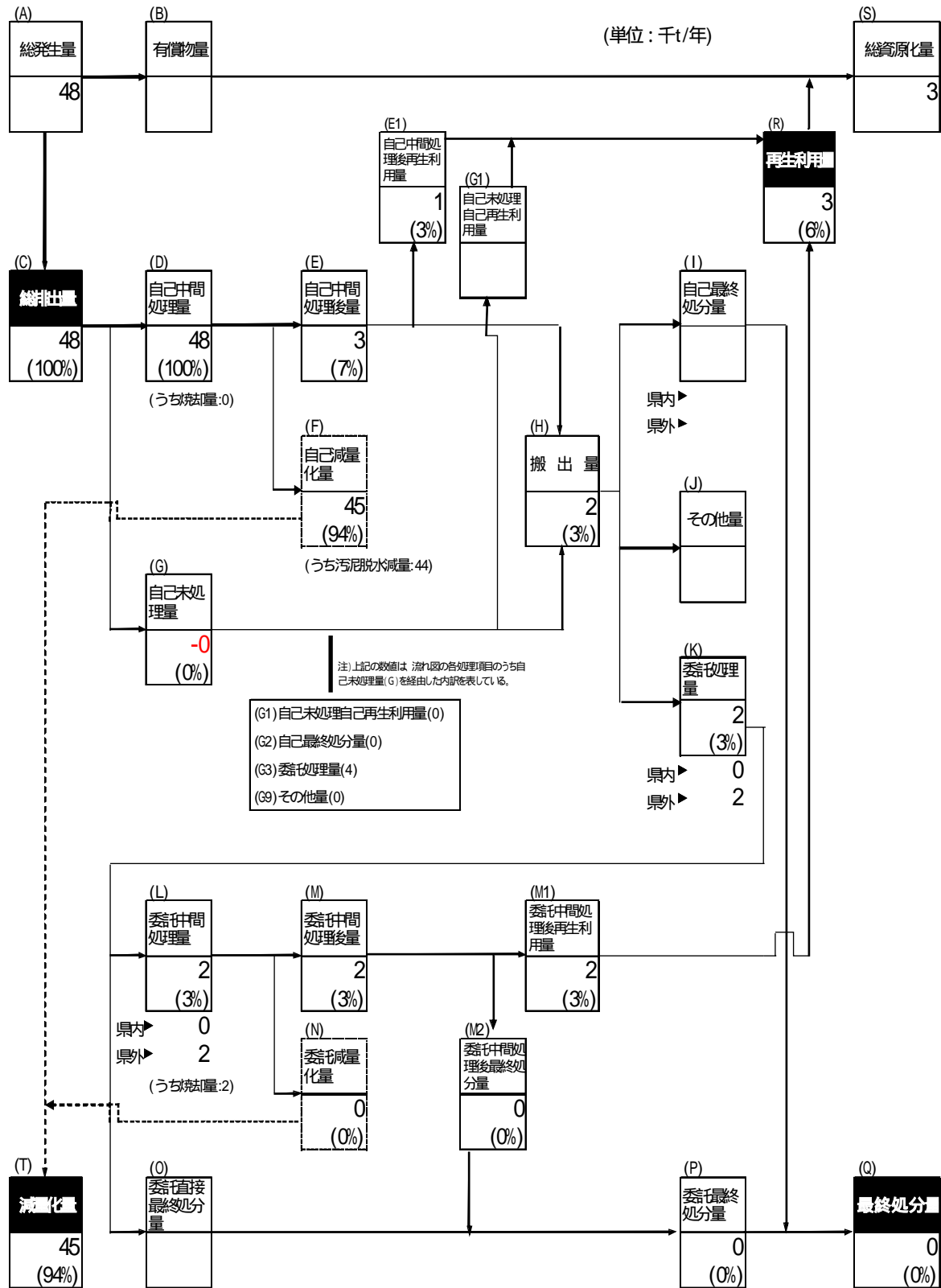


図 2-6 産業廃棄物の処理フロー（下水道業）[平成 16 年度]

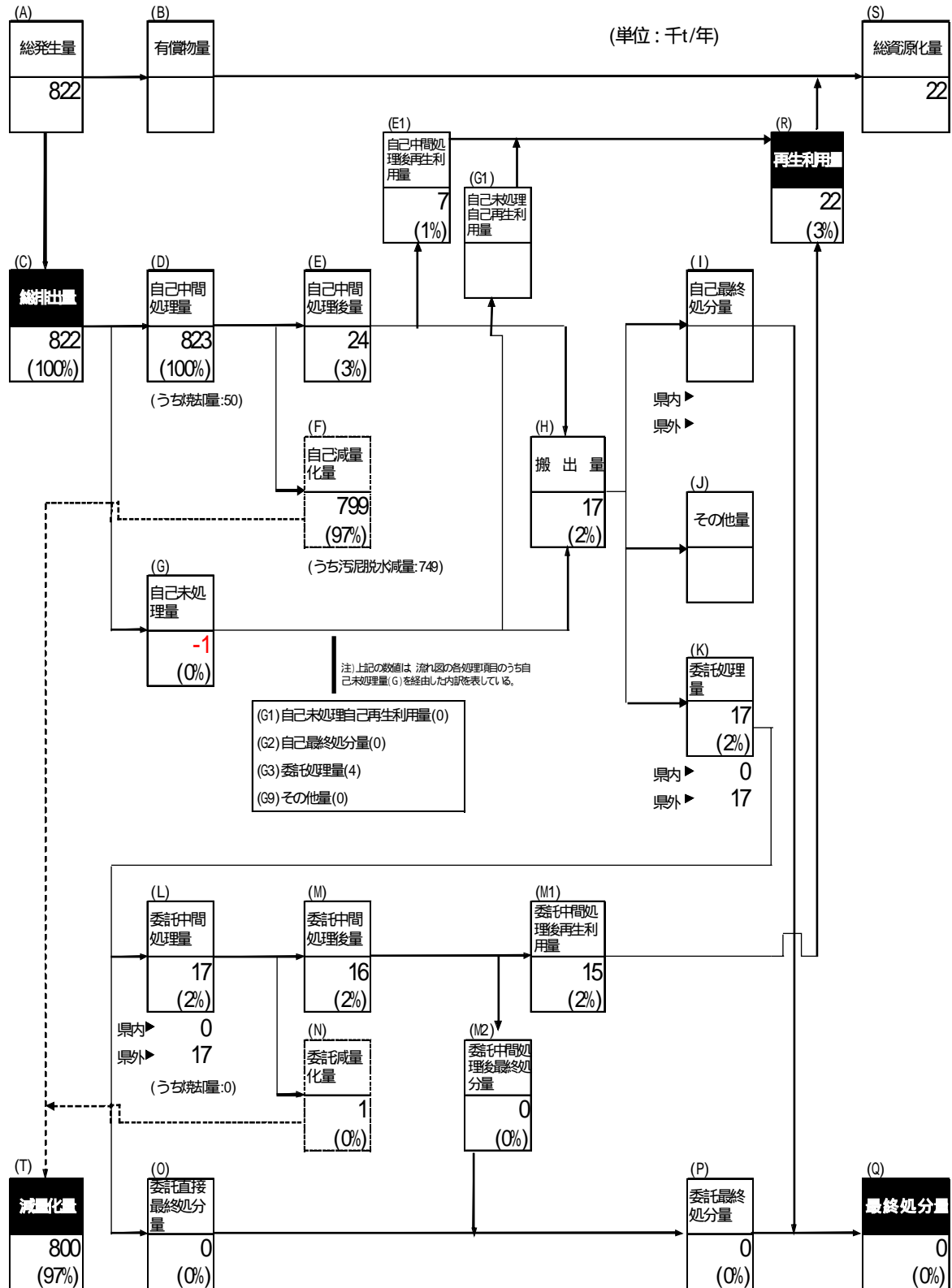


図 2-7 産業廃棄物の処理フロー（運輸業）[平成 16 年度]

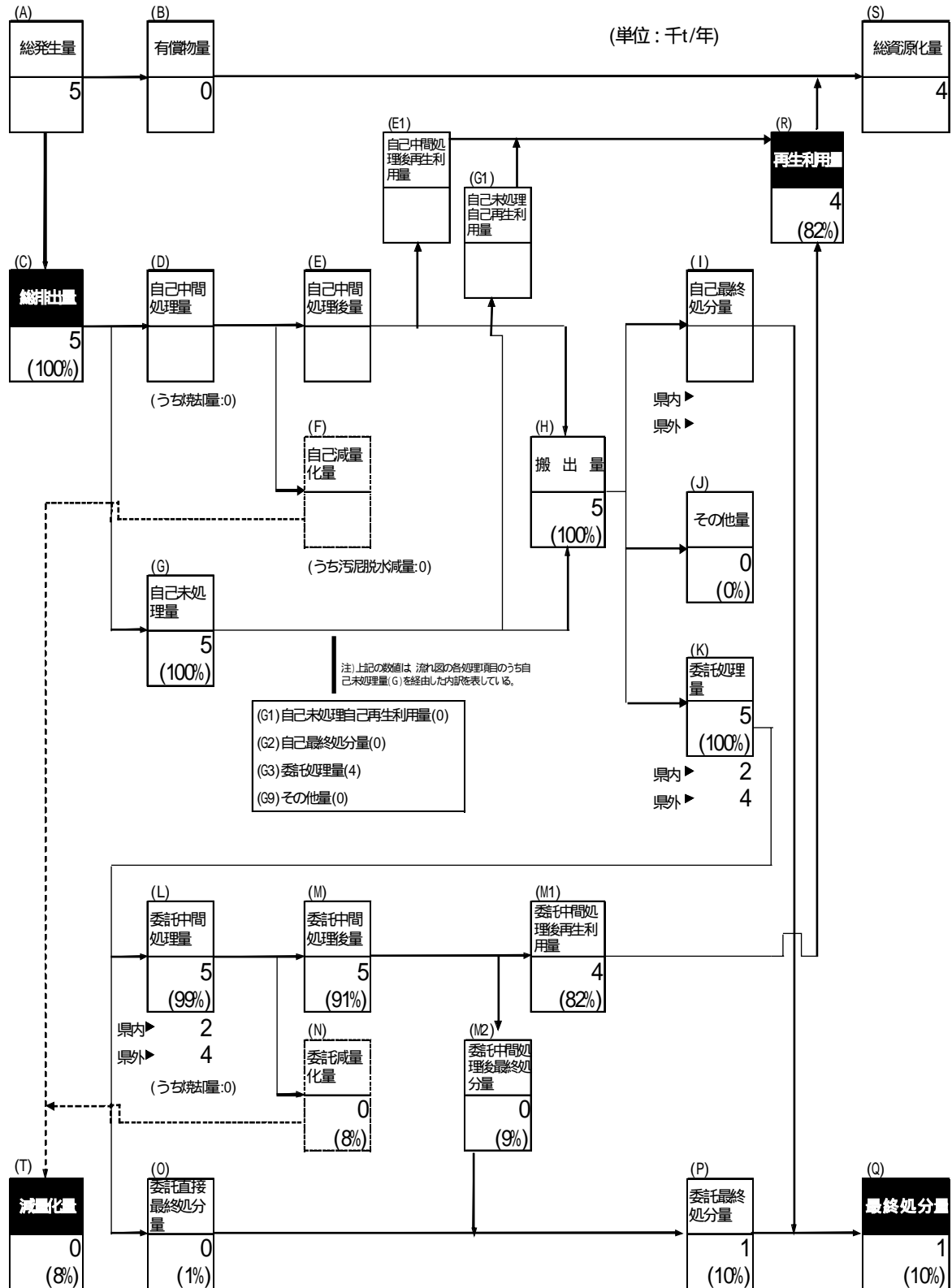


図 2-8 産業廃棄物の処理フロー（卸・小売業）[平成 16 年度]

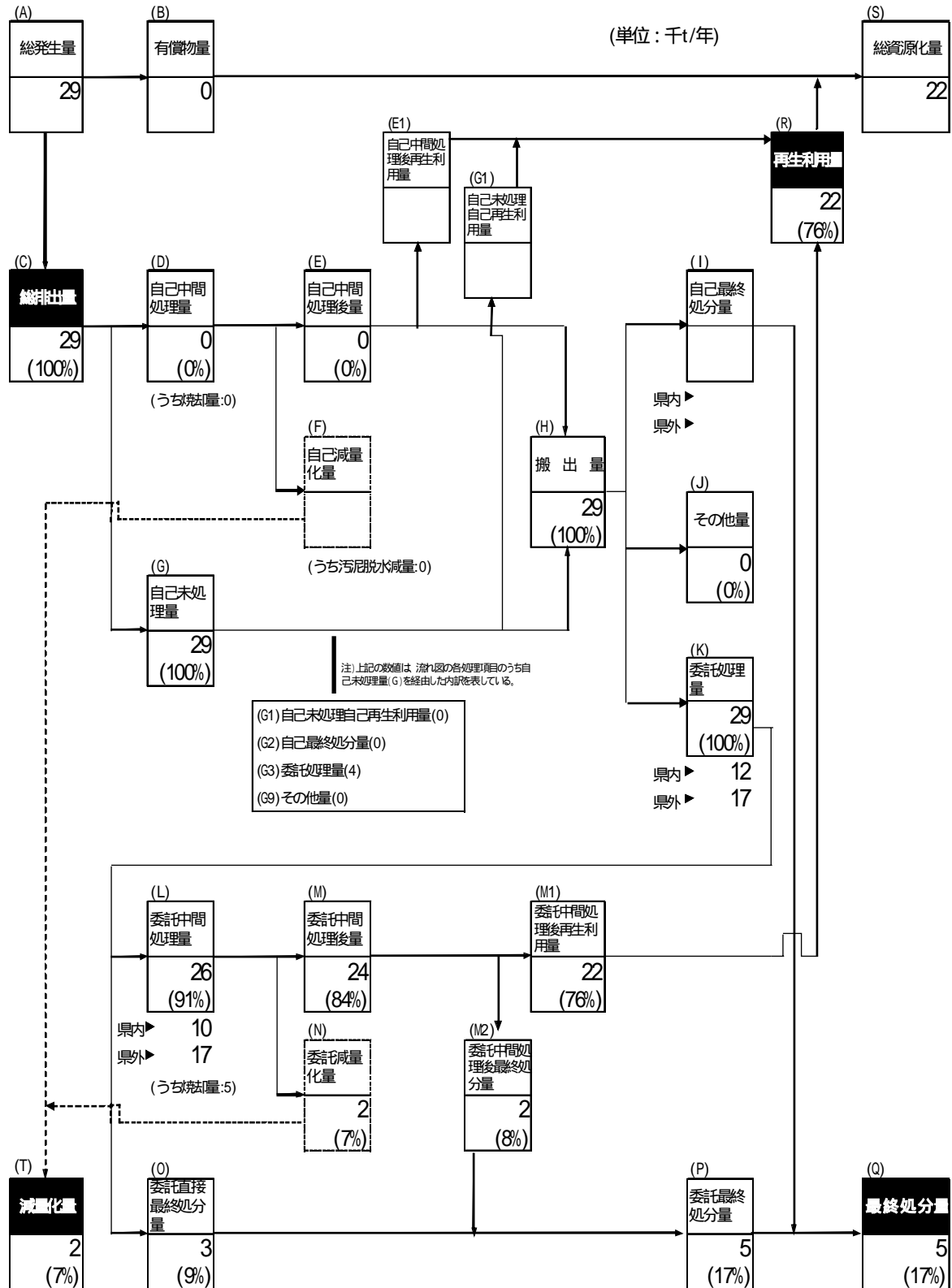


図 2-9 産業廃棄物の処理フロー（サービス業）[平成 16 年度]

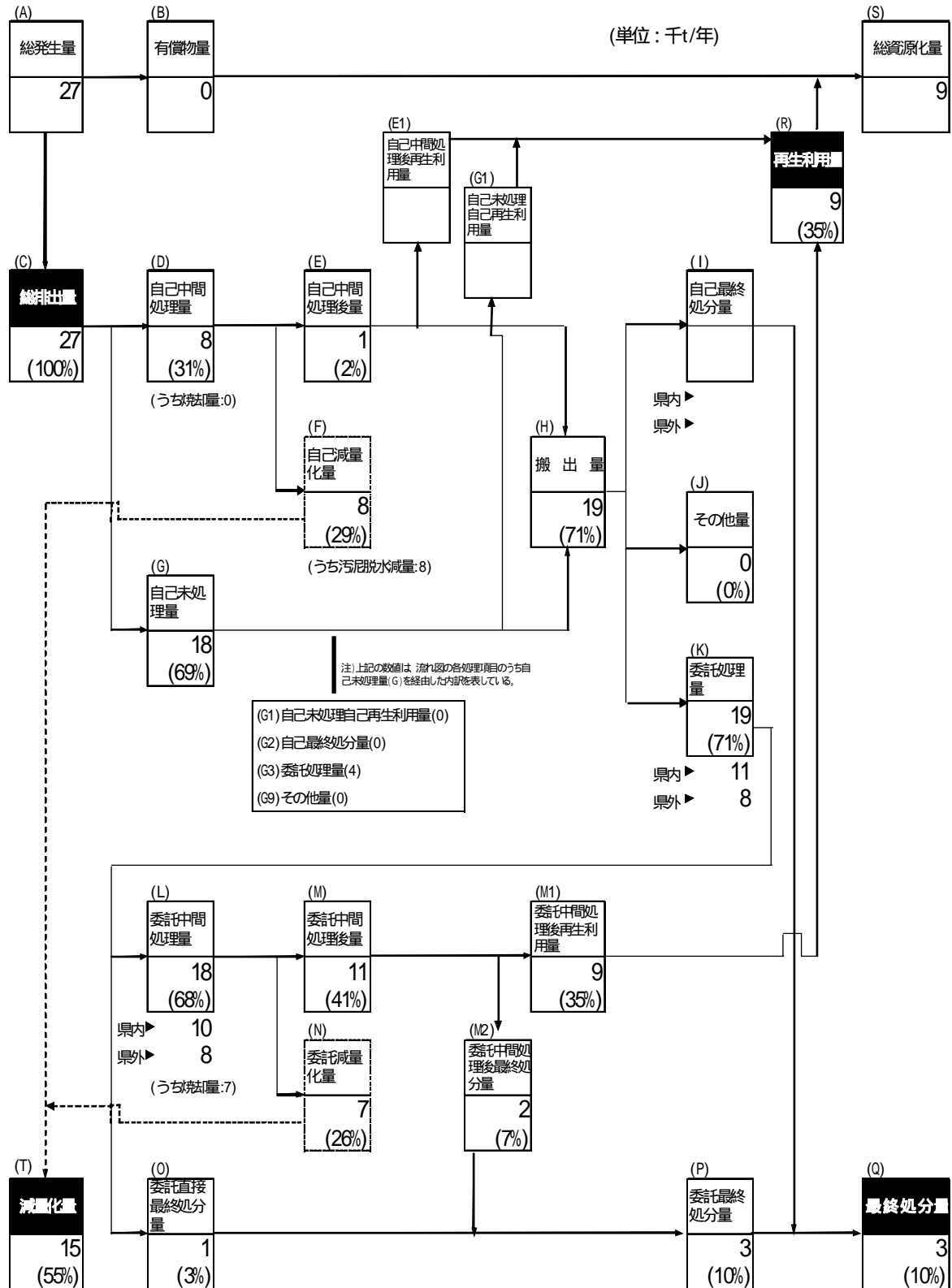


図 3-1 産業廃棄物の処理フロー（全種類）[平成 17 年度]

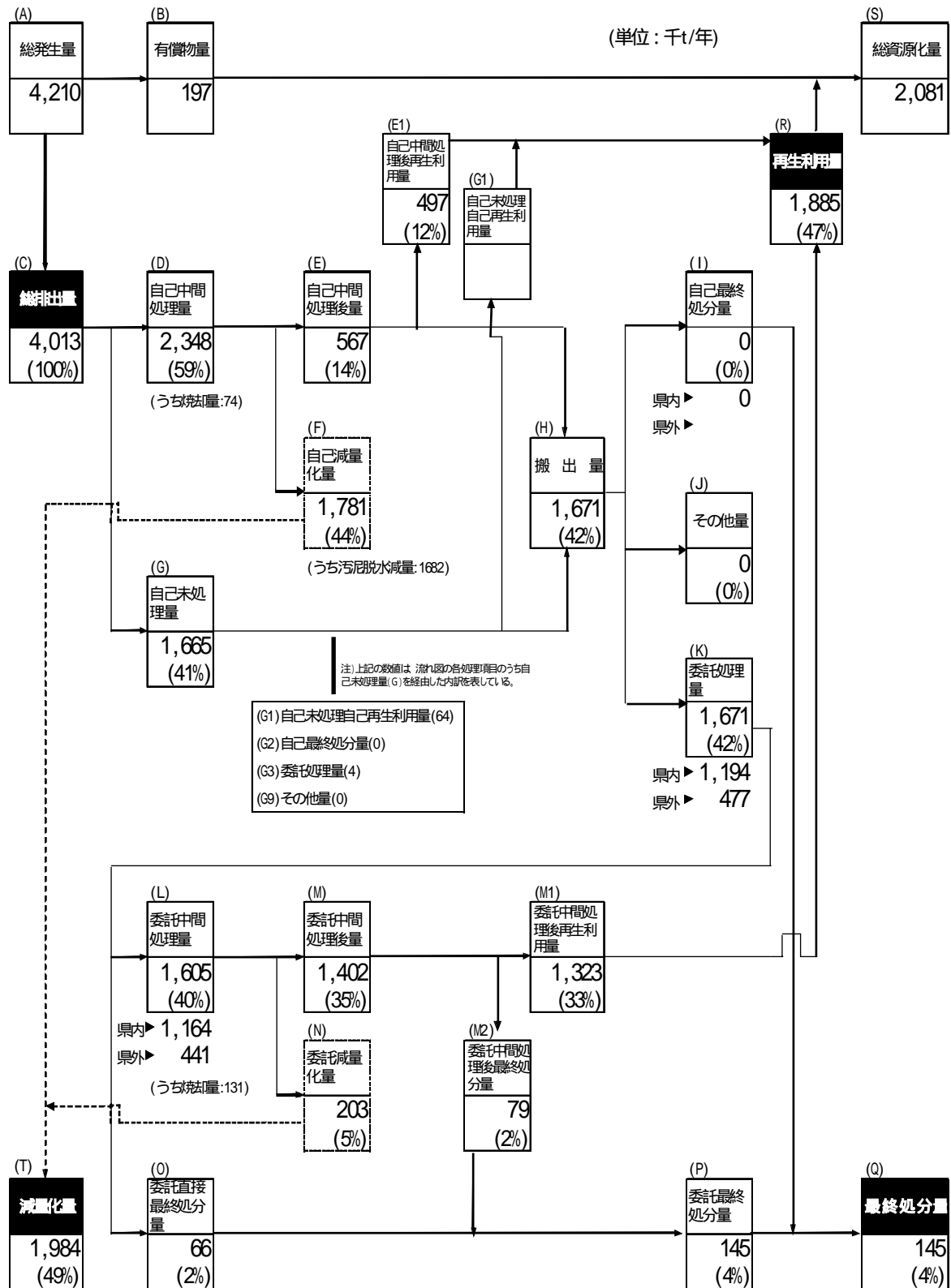


図 3-2 産業廃棄物の処理フロー（全種類）[平成 22 年度]

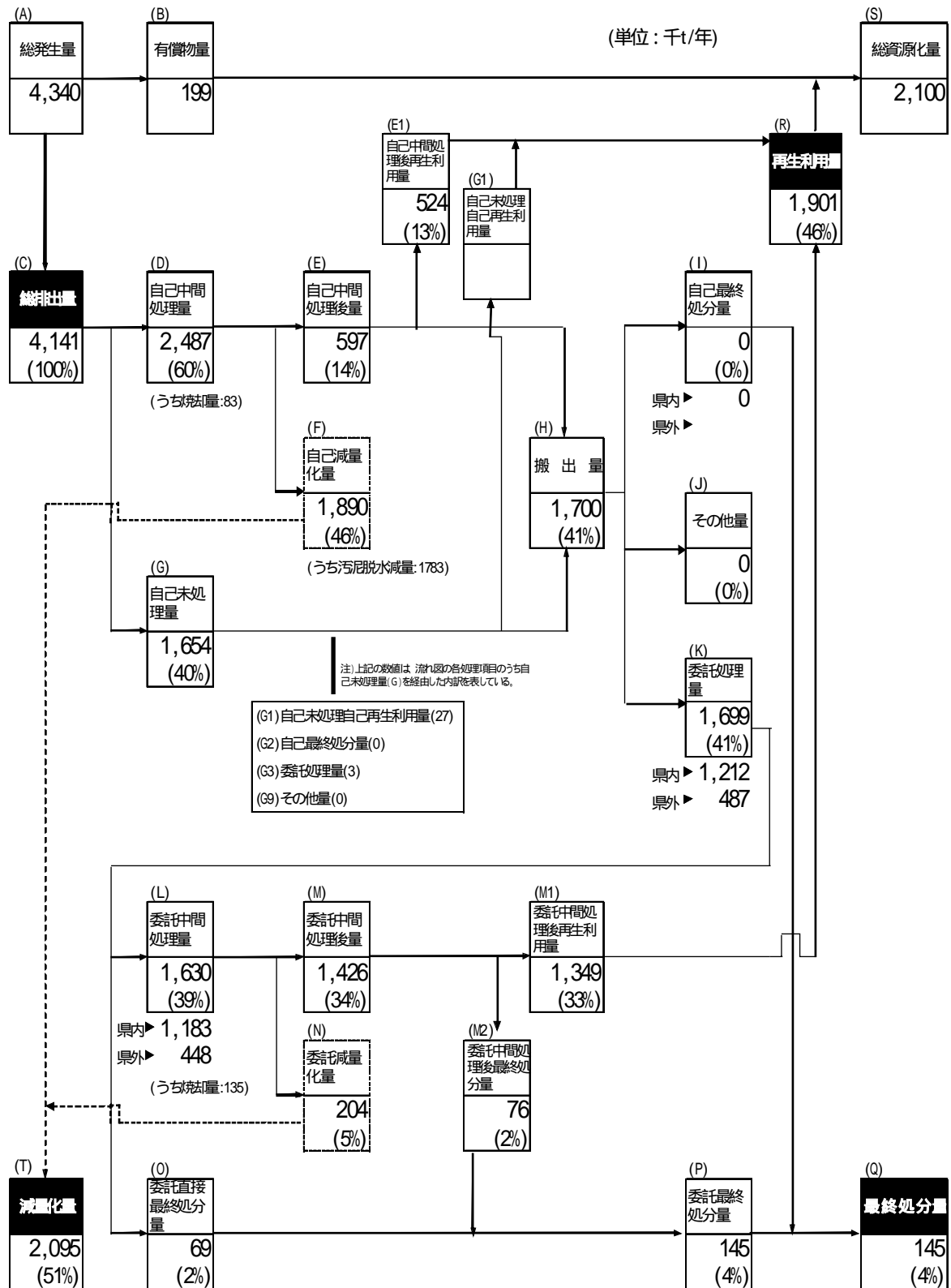
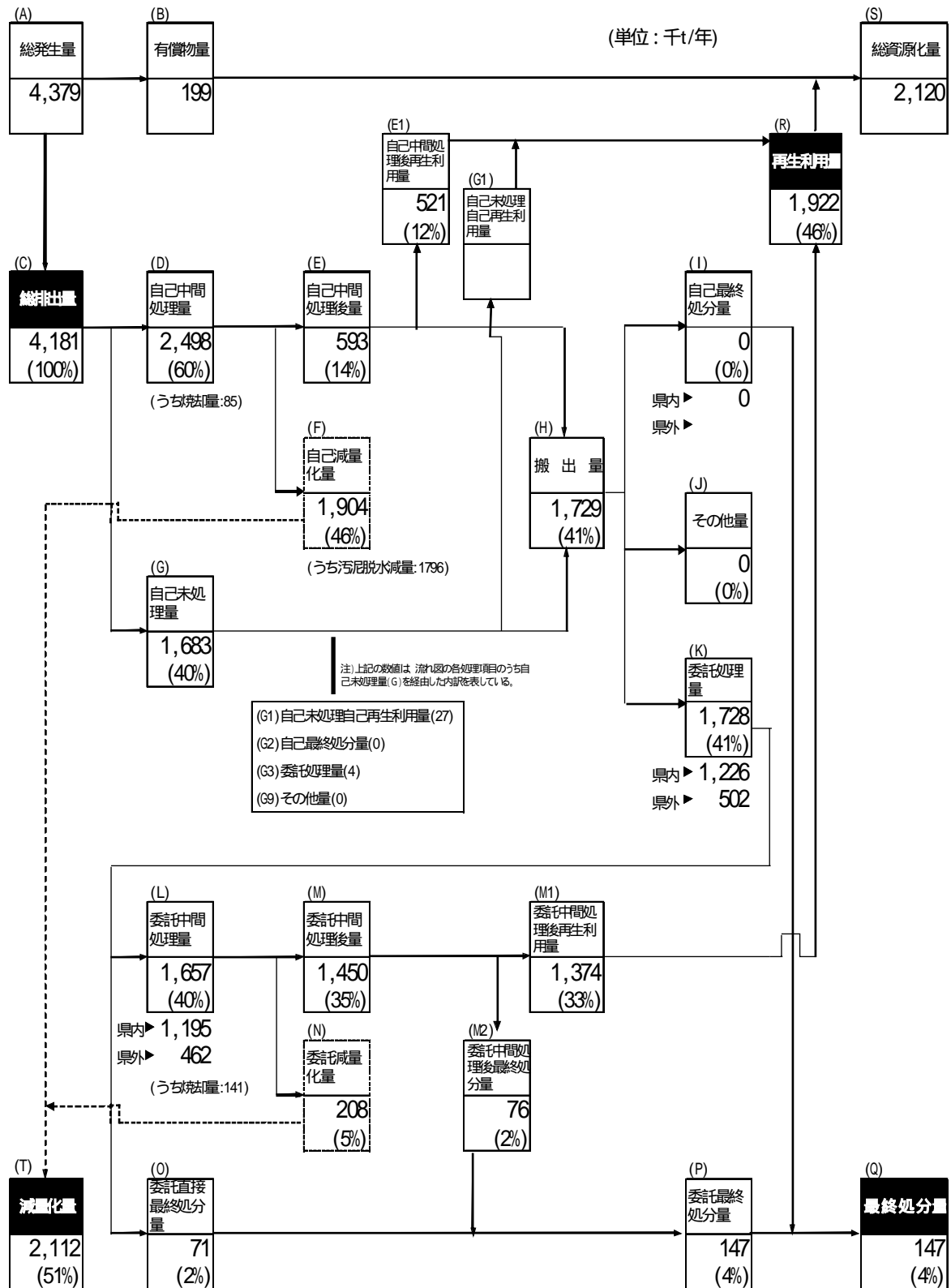


図 3-3 産業廃棄物の処理フロー（全種類）[平成 27 年度]



統計表

統計表詳細目次

表 1	一般廃棄物の排出量及び処理量 < 平成16年度 >	82
表 2	産業廃棄物の業種別・種類別量 < 平成16年度 >	84
表2-1	総発生量	84
表2-2	有償物量	85
表2-3	総排出量	86
表2-4	搬出量	87
表2-5	委託処理量	88
表2-6	委託中間処理量	89
表2-7	委託直接最終処分量	90
表2-8	委託最終処分量	91
表2-9	再生利用量	92
表2-10	総資源化量	93
表2-11	最終処分量	94
表2-12	総排出量[大津・志賀地域]	95
表2-13	総排出量[湖南地域]	96
表2-14	総排出量[甲賀地域]	97
表2-15	総排出量[東近江地域]	98
表2-16	総排出量[湖東地域]	99
表2-17	総排出量[湖北地域]	100
表2-18	総排出量[湖西地域]	101
表 3	産業廃棄物の発生及び処理状況（種類別：無変換） < 平成16年度 >	102
表3-1	全業種	102
表3-2	農業	104
表3-3	鉱業	106
表3-4	建設業	108
表3-5	製造業	110
表3-6	水道業	112
表3-7	運輸業	114
表3-8	卸・小売業	116
表3-9	サービス業	118
表 4	産業廃棄物の発生及び処理状況（種類別：変換） < 平成16年度 >	120
表4-1	全業種	120
表4-2	農業	122

表4-3	鉱業	124
表4-4	建設業	126
表4-5	製造業	128
表4-6	水道業	130
表4-7	運輸業	132
表4-8	卸・小売業	134
表4-9	サービス業	136
表5	産業廃棄物の発生及び処理状況（業種別）＜平成16年度＞	138
表5-1	全種類	138
表5-2	燃え殻	140
表5-3	汚泥	142
表5-4	有機性汚泥	144
表5-5	無機性汚泥	146
表5-6	廃油	148
表5-7	廃酸	150
表5-8	廃アルカリ	152
表5-9	廃プラスチック類	154
表5-10	紙くず	156
表5-11	木くず	158
表5-12	繊維くず	160
表5-13	動植物性残さ	162
表5-14	ゴムくず	164
表5-15	金属くず	166
表5-16	ガラス陶磁器くず	168
表5-17	鉱さい	170
表5-18	がれき類	172
表5-20	ばいじん	174
表5-21	家畜ふん尿	176
表6	滋賀県廃棄物処理計画で取り扱った発生及び処理量（種類：無変換）	178
表6-1	種類別＜平成16年度＞	178
表6-2	業種別＜平成16年度＞	179
表7	産業廃棄物の発生及び処理状況の将来予測（種類：無変換）	180
表7-1	全業種＜平成17年度＞	180
表7-2	全業種＜平成22年度＞	182
表7-3	全業種＜平成27年度＞	184

表8	産業廃棄物の発生及び処理状況の将来予測（種類：変換）	186
表8-1	全業種＜平成17年度＞	186
表8-2	全業種＜平成22年度＞	188
表8-3	全業種＜平成27年度＞	190
表9	産業廃棄物の発生及び処理状況の将来予測（業種別）	192
表9-1	全種類＜平成17年度＞	192
表9-2	全種類＜平成22年度＞	194
表9-3	全種類＜平成27年度＞	196