

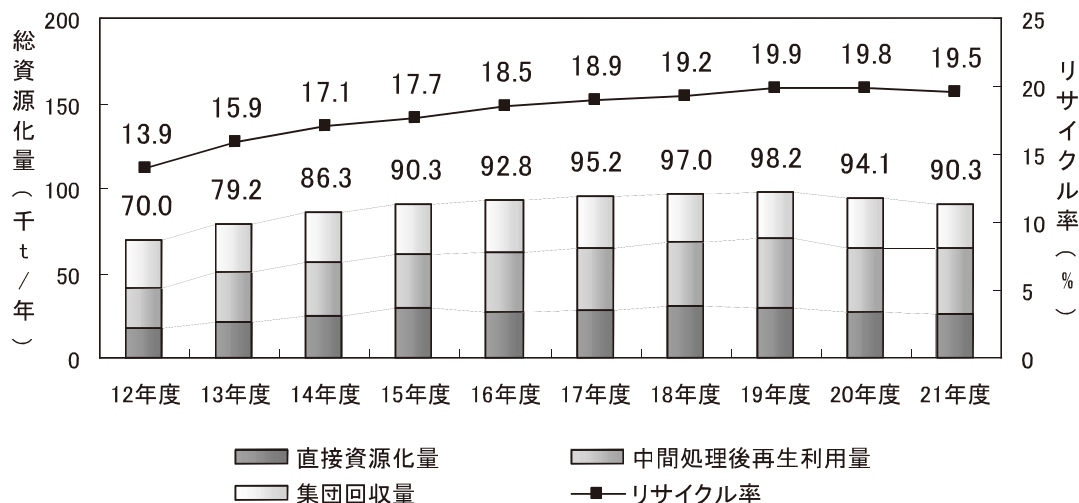
### 3 資源化の状況

平成 21 年度の総資源化量は 90,328t、リサイクル率は 19.5%となっています。

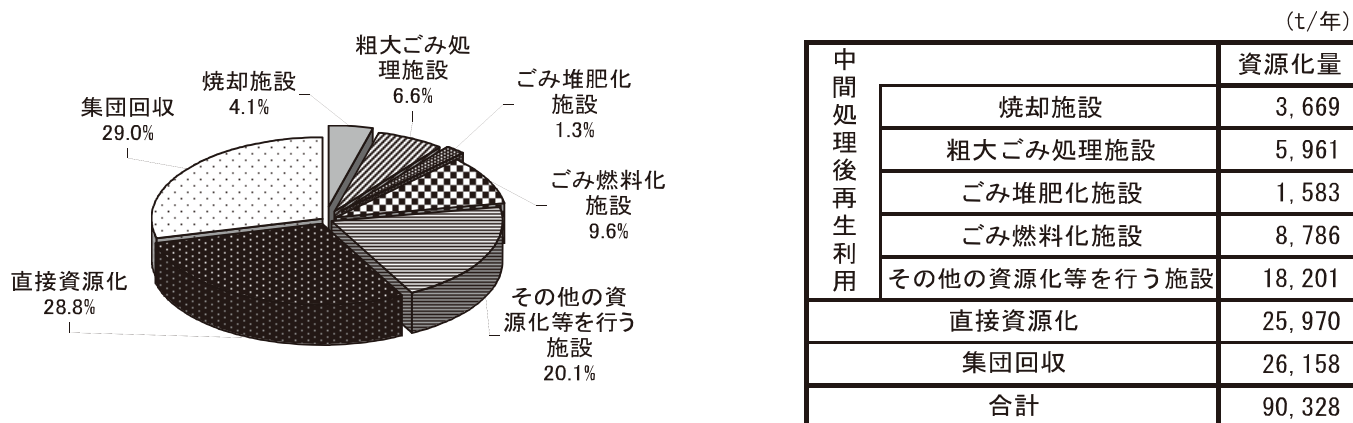
資源化量の内訳では直接資源化量、中間処理後再生利用量、集団回収量がほぼ 1/3 ずつとなっており、そのうち中間処理後再生利用では、その他の資源化等を行う施設（資源ごみの圧縮・梱包施設等）での資源化量が約半分を占めています。

また、資源化量の内訳では紙類が 50%、金属類が 11%であり、これらで大半を占めています。

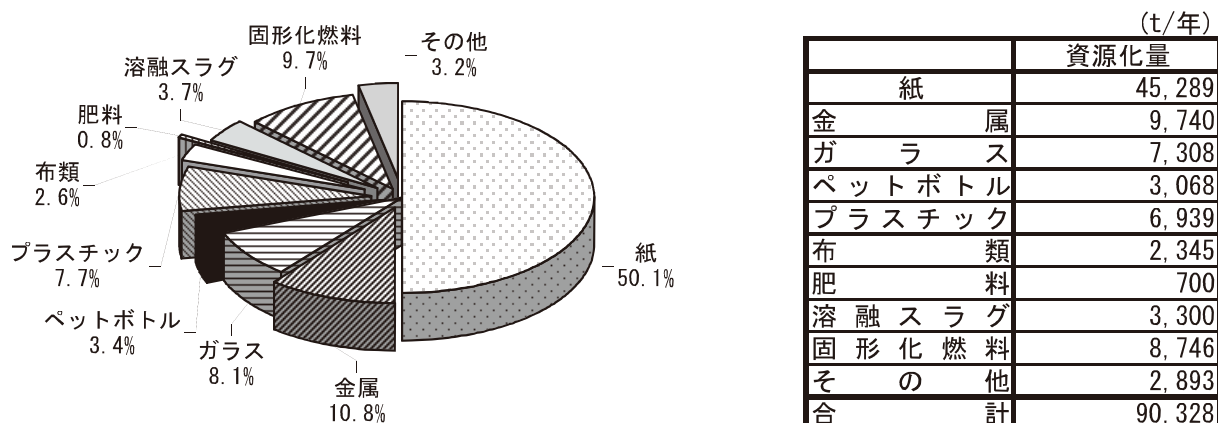
図－8 総資源化量とリサイクル率の推移



図－9 処理施設別資源化量の内訳(平成 21 年度)



図－10 資源化量の内訳(平成 21 年度)



表－3 市町別資源化量、リサイクル率(平成 21 年度)

市町名	総人口 (人)	ごみ総排出量 (t)	1人1日あたり ごみ排出量 (g/人・日)	ごみ処理量 (t)	総資源化量 (t)	うち、集団 回収量	リサイクル率 (%)
						(t)	
大津市	331,930	105,559	871	104,870	17,533	12,769	14.9
彦根市	111,751	39,337	964	39,337	6,320	3,265	14.8
長浜市	122,444	38,201	855	37,675	7,048	182	18.6
近江八幡市	79,995	26,960	923	26,962	3,688	1,454	13.0
草津市	118,537	40,104	927	40,104	7,089	4,025	16.1
守山市	75,935	27,485	992	27,485	8,005	0	29.1
栗東市	63,533	22,322	963	22,322	5,828	0	26.1
甲賀市	91,330	28,834	865	28,828	5,265	0	18.3
野洲市	50,477	14,146	768	14,146	3,050	1,257	19.8
湖南市	55,751	15,407	757	14,558	1,492	0	10.2
高島市	53,779	19,205	978	19,590	3,489	246	17.6
東近江市	114,253	31,627	758	31,339	7,721	1,670	23.4
米原市	41,045	10,737	717	10,646	2,556	0	24.0
日野町	22,769	5,828	701	5,825	1,721	683	26.4
竜王町	13,250	3,462	716	3,217	392	0	12.2
愛荘町	19,582	4,572	640	4,434	4,207	0	94.9
豊郷町	7,239	1,878	711	1,623	1,554	0	95.7
甲良町	7,908	1,984	687	1,518	1,476	189	86.5
多賀町	8,122	1,814	612	1,656	1,894	418	91.3
合計	1,389,630	439,462	866	436,135	90,328	26,158	19.5

リサイクル率＝総資源化量÷（ごみ処理量＋集団回収量）×100



竹中 勇盛さん（大津市立瀬田北小学校5年）の作品

表－４ 容器包装リサイクル法に基づく市町分別収集・再商品化の状況（平成 21・22 年度）

[平成 21 年度]

(t/年)

市町名	無色ガラス容器				茶色ガラス容器				その他ガラス容器				ペットボトル				紙製容器包装			
	収集量	再商品化処理量	うち引渡	うち独自処理	収集量	再商品化処理量	うち引渡	うち独自処理	収集量	再商品化処理量	うち引渡	うち独自処理	収集量	再商品化処理量	うち引渡	うち独自処理	収集量	再商品化処理量	うち引渡	うち独自処理
大津市	1,149.4	272.0	0.0	272.0	1,227.0	286.9	0.0	286.9	—	—	—	—	735.8	649.3	649.3	0.0	—	—	—	—
彦根市	438.2	414.9	0.0	414.9	350.7	337.1	0.0	337.1	171.0	147.1	0.0	147.1	247.2	243.9	243.9	0.0	—	—	—	—
近江八幡市	200.4	200.4	0.0	200.4	146.6	146.6	0.0	146.6	48.0	48.0	0.0	48.0	103.7	104.6	104.6	0.0	—	—	—	—
草津市	440.2	416.8	0.0	416.8	279.5	264.0	0.0	264.0	120.4	111.6	0.0	111.6	313.8	282.9	282.9	0.0	—	—	—	—
守山市	274.5	274.5	0.0	274.5	187.8	187.8	0.0	187.8	80.2	80.2	80.2	0.0	180.0	185.2	185.2	0.0	—	—	—	—
栗東市	220.7	208.8	0.0	208.8	137.3	137.8	0.0	137.8	50.8	50.4	0.0	50.4	142.7	140.4	140.4	0.0	111.4	111.4	0.0	111.4
甲賀市	305.8	305.8	0.0	305.8	251.3	251.3	0.0	251.3	64.3	64.3	0.0	64.3	149.9	149.9	0.0	149.9	—	—	—	—
野洲市	168.0	168.0	0.0	168.0	115.1	115.1	0.0	115.1	41.5	41.5	0.0	41.5	139.6	123.8	123.8	0.0	—	—	—	—
湖南市	175.2	175.2	0.0	175.2	100.1	100.1	0.0	100.1	36.7	36.7	0.0	36.7	147.3	142.2	0.0	142.2	—	—	—	—
高島市	212.8	224.7	0.0	224.7	206.7	192.4	0.0	192.4	82.8	52.4	0.0	52.4	109.9	102.7	75.6	27.1	—	—	—	—
東近江市	369.5	271.5	0.0	271.5	286.1	204.9	0.0	204.9	119.6	95.8	0.0	95.8	225.3	195.9	191.6	4.2	—	—	—	—
安土町	36.3	36.3	0.0	36.3	24.4	23.5	0.0	23.5	8.2	8.8	0.0	8.8	20.5	20.5	20.5	0.0	—	—	—	—
日野町	72.9	72.9	0.0	72.9	66.4	66.4	0.0	66.4	14.7	14.7	0.0	14.7	59.4	56.9	56.9	0.0	—	—	—	—
竜王町	38.4	38.4	0.0	38.4	29.3	29.3	0.0	29.3	8.3	8.3	0.0	8.3	33.4	32.0	32.0	0.0	—	—	—	—
愛荘町	45.9	45.9	0.0	45.9	43.6	43.6	0.0	43.6	8.7	8.7	0.0	8.7	38.5	38.5	38.5	0.0	—	—	—	—
豊郷町	20.9	20.9	0.0	20.9	23.3	23.3	0.0	23.3	4.1	4.1	0.0	4.1	14.6	14.6	0.0	14.6	—	—	—	—
甲良町	21.8	21.8	0.0	21.8	30.4	30.4	0.0	30.4	4.8	4.8	0.0	4.8	10.0	10.0	0.0	10.0	—	—	—	—
多賀町	19.6	19.6	0.0	19.6	18.7	18.7	0.0	18.7	4.2	4.2	0.0	4.2	8.9	8.9	0.0	8.9	—	—	—	—
湖北広域行政事務センター	436.5	444.3	0.0	444.3	349.9	348.0	0.0	348.0	93.2	93.6	0.0	93.6	295.6	295.6	0.0	295.6	49.6	49.6	0.0	49.6
伊香郡衛生プラント組合	44.9	44.9	0.0	44.9	49.0	45.7	0.0	45.7	26.3	17.2	0.0	17.2	46.5	45.6	0.0	45.6	—	—	—	—
合計	4,692.0	3,677.7	0.0	3,677.7	3,923.3	2,853.0	0.0	2,853.0	987.7	892.5	80.2	812.3	3,022.4	2,843.4	2,145.3	698.2	161.0	161.0	0.0	161.0

市町名	プラスチック製容器包装				白色トレイ				銅製容器包装		アルミ製容器包装		紙パック		段ボール		合計	
	収集量	再商品化処理量	うち引渡	うち独自処理	収集量	再商品化処理量	うち引渡	うち独自処理	収集量	再商品化処理量	収集量	再商品化処理量	収集量	再商品化処理量	収集量	再商品化処理量	収集量	再商品化処理量
大津市	1,505.4	1,341.6	1,341.6	0.0	—	—	—	—	574.1	473.3	224.4	187.5	24.2	24.2	0.0	0.0	5,440.3	3,234.9
彦根市	1,370.8	817.8	817.8	0.0	—	—	—	—	237.6	200.6	46.3	29.2	0.3	0.3	83.7	83.7	2,945.7	2,274.5
近江八幡市	—	—	—	—	—	—	—	—	78.5	78.5	26.8	26.8	10.8	10.8	101.5	101.5	716.3	717.2
草津市	2,498.8	1,184.1	1,184.1	0.0	—	—	—	—	176.9	173.9	81.7	80.5	—	—	—	—	3,911.2	2,513.8
守山市	909.9	910.7	910.7	0.0	—	—	—	—	118.9	118.9	75.1	75.1	11.7	11.7	644.2	644.2	2,482.5	2,488.4
栗東市	910.3	902.0	902.0	0.0	—	—	—	—	169.6	169.6	52.4	52.4	3.6	3.7	530.8	530.8	2,329.5	2,307.4
甲賀市	331.0	331.0	0.0	331.0	26.5	26.5	0.0	26.5	179.1	179.1	48.8	48.8	16.0	16.0	331.0	331.0	1,703.7	1,703.7
野洲市	385.3	263.8	263.8	0.0	—	—	—	—	76.5	76.5	7.5	7.5	—	—	98.6	98.6	1,032.1	894.9
湖南市	436.9	436.9	0.0	436.9	1.7	1.7	0.0	1.7	89.1	94.6	22.2	22.7	1.2	1.0	74.8	74.8	1,085.0	1,085.7
高島市	0.8	0.2	0.0	0.2	—	—	—	—	121.2	121.2	74.7	74.7	0.8	0.8	319.9	319.9	1,129.5	1,088.9
東近江市	—	—	—	—	7.3	5.5	3.0	2.5	258.7	257.7	82.2	82.2	13.9	13.1	148.8	148.8	1,511.5	1,275.4
安土町	—	—	—	—	0.8	0.5	0.5	0.0	12.6	12.6	3.9	3.9	1.8	1.8	18.7	18.7	127.2	126.6
日野町	—	—	—	—	0.2	0.1	0.1	0.0	33.1	33.1	7.8	7.8	0.3	0.3	48.0	48.0	302.8	300.2
竜王町	—	—	—	—	0.8	0.5	0.5	0.0	17.5	17.5	13.3	13.3	1.8	1.8	33.6	33.6	176.4	174.8
愛荘町	—	—	—	—	1.1	1.1	0.0	1.1	39.4	39.4	26.3	26.3	—	—	—	—	203.5	203.5
豊郷町	—	—	—	—	0.9	0.9	0.9	0.0	15.6	4.3	2.4	0.7	—	—	9.8	1.6	91.6	70.4
甲良町	—	—	—	—	0.8	1.6	1.6	0.0	11.5	11.5	4.5	4.5	—	—	—	—	83.8	84.7
多賀町	—	—	—	—	0.7	0.6	0.6	0.0	9.1	9.1	2.2	2.2	1.2	1.2	69.2	69.2	133.7	133.6
湖北広域行政事務センター	1,044.8	957.4	957.4	0.0	105.2	102.1	0.0	102.1	191.7	191.7	68.8	68.8	68.1	68.0	944.7	944.7	3,648.1	3,563.9
伊香郡衛生プラント組合	48.5	40.3	40.3	0.0	11.3	14.6	0.0	14.6	16.3	15.1	5.8	5.0	0.0	0.0	7.1	7.1	255.7	235.3
合計	9,442.4	7,185.6	6,417.6	768.0	157.3	155.6	7.3	148.3	2,426.9	2,278.1	877.1	819.9	155.7	154.7	3,464.3	3,456.1	29,310.0	24,477.5

湖北広域行政事務センター：長浜市、米原市、虎姫町、湖北町、高月町

伊香郡衛生プラント組合：木之本町、余呉町、西浅井町

引渡：容器包装リサイクル協会への引渡（各ガラス容器、ペットボトル、紙製容器包装、プラスチック製容器包装、白色トレイのみ）

独自処理：市町が独自に契約した処理業者による処理量

前年度からの保管残量等があるため、収集量と再商品化処理量は一致しない場合がある。

[平成 22 年度]

(t/年)

市町名	無色ガラス容器				茶色ガラス容器				その他ガラス容器				ペットボトル				紙製容器包装			
	収集量	再商品化処理量	うち引渡	うち独自処理	収集量	再商品化処理量	うち引渡	うち独自処理	収集量	再商品化処理量	うち引渡	うち独自処理	収集量	再商品化処理量	うち引渡	うち独自処理	収集量	再商品化処理量	うち引渡	うち独自処理
大津市	1,133.9	273.3	0.0	273.3	1,261.2	307.8	0.0	307.8	—	—	—	—	748.5	626.9	626.9	0.0	—	—	—	—
彦根市	423.4	430.2	0.0	430.2	329.5	330.5	0.0	330.5	152.5	145.1	0.0	145.1	277.2	259.0	259.0	0.0	—	—	—	—
近江八幡市	246.7	246.7	0.0	246.7	177.4	177.4	0.0	177.4	57.6	57.6	0.0	57.6	122.8	121.7	121.7	0.0	—	—	—	—
草津市	445.8	426.1	0.0	426.1	274.6	255.5	0.0	255.5	134.7	125.2	0.0	125.2	328.9	298.2	298.2	0.0	—	—	—	—
守山市	238.5	238.5	0.0	238.5	164.7	164.7	0.0	164.7	63.7	63.7	0.0	63.7	191.5	174.6	174.6	0.0	—	—	—	—
栗東市	203.1	190.7	0.0	190.7	126.6	126.0	0.0	126.0	47.5	47.6	0.0	47.6	135.5	131.5	131.5	0.0	101.6	101.6	0.0	101.6
甲賀市	305.4	305.4	0.0	305.4	248.7	248.7	0.0	248.7	62.1	62.1	0.0	62.1	147.2	147.2	0.0	147.2	—	—	—	—
野洲市	165.9	165.9	0.0	165.9	114.8	114.8	0.0	114.8	42.8	42.8	0.0	42.8	145.8	131.1	131.1	0.0	—	—	—	—
湖南市	178.8	178.8	0.0	178.8	101.4	101.4	0.0	101.4	37.9	37.9	0.0	37.9	149.0	154.1	0.0	154.1	—	—	—	—
高島市	239.4	182.6	0.0	182.6	215.8	164.5	0.0	164.5	41.2	55.1	0.0	55.1	112.8	113.0	106.7	6.3	—	—	—	—
東近江市	333.3	227.2	9.4	217.8	257.8	178.1	6.7	171.4	80.7	58.8	1.2	57.7	237.9	222.5	222.5	0.0	—	—	—	—
日野町	73.4	73.4	0.0	73.4	66.8	66.8	0.0	66.8	13.3	13.3	0.0	13.3	62.4	58.3	58.3	0.0	—	—	—	—
竜王町	38.2	38.2	0.0	38.2	31.2	31.2	0.0	31.2	8.7	8.7	0.0	8.7	34.6	31.0	31.0	0.0	—	—	—	—
愛荘町	48.4	48.4	0.0	48.4	57.6	57.6	0.0	57.6	9.2	9.2	0.0	9.2	43.3	43.3	40.5	2.8	—	—	—	—
豊郷町	19.4	19.4	0.0	19.4	21.8	21.8	0.0	21.8	3.8	3.8	0.0	3.8	78.7	78.7	78.7	0.0	—	—	—	—
甲良町	20.6	20.6	0.0	20.6	28.4	28.4	0.0	28.4	4.7	4.7	0.0	4.7	42.1	42.1	42.1	0.0	—	—	—	—
多賀町	18.3	18.3	0.0	18.3	16.7	16.7	0.0	16.7	4.7	4.7	0.0	4.7	32.3	32.3	32.3	0.0	—	—	—	—
湖北広域行政事務センター	475.5	451.9	0.0	451.9	408.4	385.7	0.0	385.7	119.8	112.6	0.0	112.6	346.1	328.8	0.0	328.8	55.1	55.1	0.0	55.1
合計	4,607.9	3,535.6	9.4	3,526.1	3,903.5	2,777.6	6.7	2,770.9	884.9	853.0	64.8	788.1	3,236.5	2,994.3	2,355.2	639.1	156.7	156.7	0.0	156.7

市町名	プラスチック製容器包装				白色トレイ				銅製容器包装		アルミ製容器包装		紙パック		段ボール		合計	
	収集量	再商品化処理量	うち引渡	うち独自処理	収集量	再商品化処理量	うち引渡	うち独自処理	収集量	再商品化処理量	収集量	再商品化処理量	収集量	再商品化処理量	収集量	再商品化処理量	収集量	再商品化処理量
大津市	1,414.1	1,301.5	1,301.5	0.0	—	—	—	—	432.1	432.1	176.6	176.6	19.4	19.4	—	—	5,185.8	3,137.6
彦根市	1,481.2	930.1	930.1	0.0	—	—	—	—	181.5	169.2	27.8	27.2	0.6	0.6	109.5	109.5	2,983.2	2,401.4
近江八幡市	—	—	—	—	0.7	0.7	0.7	0.0	93.9	93.9	40.0	40.0	12.3	12.3	125.5	125.5	876.8	875.7
草津市	2,501.5	1,203.3	1,203.3	0.0	—	—	—	—	182.5	185.4	80.7	81.9	—	—	—	—	3,948.8	2,575.6
守山市	968.1	916.5	916.5	0.0	—	—	—	—	97.5	97.5	75.0	75.0	13.4	13.4	585.1	585.1	2,397.4	2,328.8
栗東市	753.8	767.0	767.0	0.0	—	—	—	—	116.0	116.0	35.1	35.1	3.3	2.4	502.2	502.2	2,024.6	2,020.1
甲賀市	658.0	658.0	0.0	658.0	25.7	25.7	0.0	25.7	145.6	145.6	63.3	63.3	15.8	15.8	319.8	319.8	1,991.6	1,991.6
野洲市	396.8	259.4	259.4	0.0	—	—	—	—	88.3	88.3	29.5	29.5	—	—	102.6	102.6	1,086.5	934.4
湖南市	444.1	444.1	0.0	444.1	1.4	1.4	0.0	1.4	79.5	75.9	21.3	16.5	1.3	1.6	72.4	72.4	1,086.8	1,083.9
高島市	0.6	0.6	0.6	0.0	—	—	—	—	100.4	100.4	42.7	42.7	2.0	2.0	282.7	282.7	1,037.6	943.7
東近江市	—	—	—	—	5.5	4.4	3.1	1.3	228.0	228.0	71.0	71.0	12.5	12.5	128.4	128.4	1,355.0	1,130.8
日野町	—	—	—	—	0.2	0.1	0.1	0.0	39.1	39.1	9.8	9.8	0.4	0.4	49.9	49.9	315.2	311.0
竜王町	—	—	—	—	0.8	0.5	0.5	0.0	15.8	15.8	14.4	14.4	2.5	2.5	35.0	35.0	181.1	177.3
愛荘町	—	—	—	—	1.0	1.0	0.0	1.0	39.3	39.3	25.4	25.4	—	—	12.3	12.3	236.5	236.5
豊郷町	—	—	—	—	5.0	5.0	5.0	0.0	14.8	14.8	2.3	2.3	—	—	11.7	11.7	157.7	157.7
甲良町	—	—	—	—	2.1	2.1	2.1	0.0	10.9	10.9	3.4	3.4	—	—	—	—	112.1	112.1
多賀町	—	—	—	—	1.3	1.4	1.4	0.0	7.8	7.8	2.3	2.3	1.4	1.4	62.2	62.2	146.9	147.0
湖北広域行政事務センター	1,090.8	983.0	983.0	0.0	125.8	80.0	0.0	80.0	209.2	205.8	80.9	77.2	71.2	71.2	990.5	990.5	3,880.7	3,653.3
合計	9,709.0	7,463.4	6,361.4	1,102.0	169.3	122.2	12.9	109.3	2,082.2	2,065.9	801.2	793.4	156.0	155.4	3,389.8	3,389.8	29,004.3	24,218.5

湖北広域行政事務センター：長浜市、米原市

引渡：容器包装リサイクル協会への引渡（各ガラス容器、ペットボトル、紙製容器包装、プラスチック製容器包装、白色トレイのみ）

独自処理：市町が独自に契約した処理業者による処理量

前年度からの保管残量等があるため、収集量と再商品化処理量は一致しない場合がある。

表一5 ごみ処理の詳細

	平成12年度	平成13年度	平成14年度	平成15年度	平成16年度	平成17年度	平成18年度	平成19年度	平成20年度	平成21年度
① 総人口(人)	1,332,298	1,340,200	1,347,187	1,353,170	1,358,978	1,365,059	1,377,215	1,378,678	1,388,931	1,389,630
② 計画処理区域内人口(人)	1,332,298	1,340,200	1,347,187	1,353,170	1,358,978	1,365,059	1,377,215	1,378,678	1,388,931	1,389,630
③ 計画収集人口(人)	1,331,082	1,337,815	1,344,486	1,351,749	1,357,876	1,365,059	1,377,215	1,378,678	1,388,931	1,389,630
④ 自家処理人口(人)	1,216	2,385	2,701	1,421	1,102	0	0	0	0	0
⑤ 収集ごみ量(t/日)	1,172	1,168	1,180	1,201	1,182	1,196	1,207	1,182	1,138	1,117
⑥ 直接搬入量(t/日)	131	119	119	116	104	101	98	88	84	86
⑦ 自家処理量(t/日)	13	11	6	4	5	1	0	0	0	0
⑧ 集団回収量(t/日)	80	79	82	79	82	82	78	76	80	72
a 総排出量(t/日) (⑤+⑥+⑦)	1,316	1,298	1,305	1,320	1,292	1,298	1,305	1,271	1,223	1,204
b 総排出量(t/日) (⑤+⑥+⑧)	1,383	1,366	1,381	1,395	1,369	1,379	1,383	1,347	1,303	1,275
1日1人当たり排出量A (a/①)	988	969	968	976	951	951	948	922	880	866
全国(g/人・日)	1,132	1,124	1,111	1,106	1,086	1,069	1,052	1,025	972	935
1日1人当たり排出量B (b/①)	1,038	1,019	1,025	1,031	1,007	1,010	1,004	977	938	918
全国(g/人・日)	1,185	1,180	1,166	1,163	1,146	1,131	1,116	1,089	1,033	994

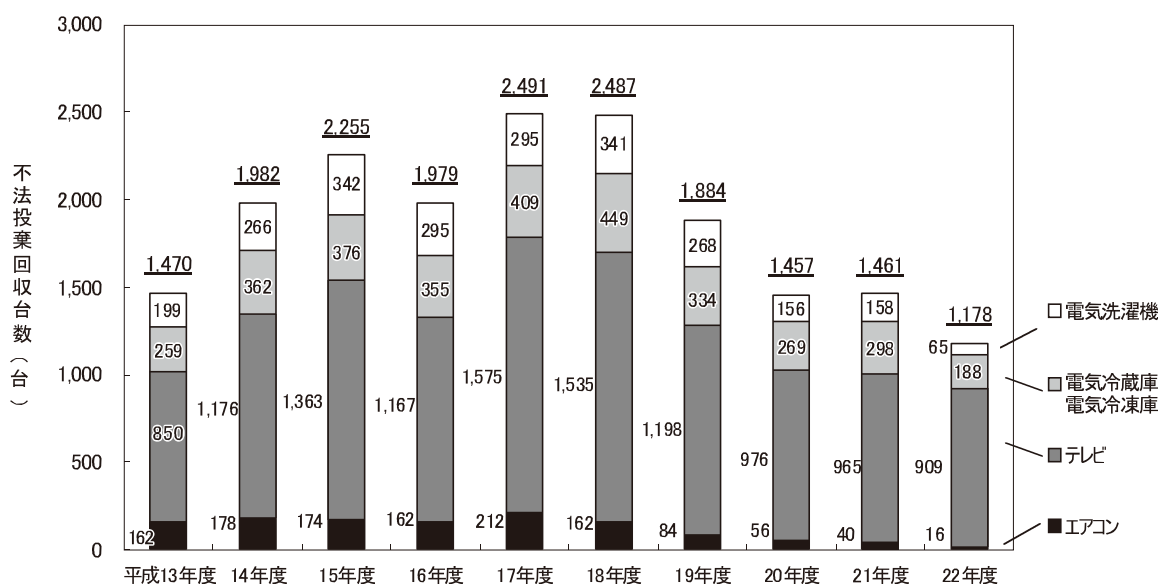
国では、平成17年度より総排出量の定義を a総排出量(計画収集量+直接搬入量+自家処理量) から b総排出量(計画収集量+直接搬入量+集団回収量)へ変更しています。  
(2ページ参照)

### ●廃家電 4 品目の不法投棄状況

家電リサイクル法（平成 13 年 4 月施行）では、エアコン、テレビ（ブラウン管式テレビ、液晶・プラズマ式テレビ）、電気冷蔵庫・電気冷凍庫、電気洗濯機・電気衣類乾燥機の 4 品目が対象となっています。一般的な家電リサイクル法のルートでは、消費者から排出された家電 4 品目は、小売業者によって製造業者が設置する指定引取場所まで運ばれます。さらに、指定引取場所からそれぞれの製造業者のリサイクルプラントへ運ばれ、そこでリサイクルされます。なお、消費者は、家電 4 品目を排出する際、リサイクル料金や収集運搬料金を支払うことになっています。

このような家電リサイクル法ルートにのらず、不法投棄され、行政によって回収された廃家電 4 品目の台数の推移は下図のとおりです。

不法投棄された廃家電 4 品目の回収台数の推移



平成21年度から、電気洗濯機に「電気衣類乾燥機」が、テレビに「液晶・プラズマ式テレビ」が追加された。

### ●資源循環型社会の構築

廃棄物の処理においては、従来の「単に燃やして埋める」という「ごみ処理」から、「ごみ」を「資源」として捉え、ごみの発生抑制や資源化を徹底的に行う資源循環型社会への転換を図っていかねばなりません。このため、平成 23 年 8 月に「第三次滋賀県廃棄物処理計画」を策定し、廃棄物の減量に関する目標やそのための進めるべき取り組み、県民・事業者・行政など関係者の役割を取りまとめました。

市町では、既にごみの分別収集や資源化が進められていますが、更に焼却施設から発生する熱エネルギーを有効に活用するサーマルリサイクルを進めるなど、資源循環型社会の構築を目指した取り組みが求められています。

また、平成 18 年 6 月に公布された改正容器包装リサイクル法では、質の高い分別収集・再商品化を推進するために、再商品化の合理化に寄与した市町村に対して金銭を支払う仕組みである「市町村への資金拠出制度」が創設されました（平成 20 年度から開始）。この仕組みは、質の高い分別収集を行う市町村に対して、容器包装製造・利用事業者から資金が拠出されるというものです。この仕組みにより、分別の質の向上、特に異物混入の多い「プラスチック製容器包装」の質の向上が期待されています。

我々の生活を見直していけば、資源循環型社会の構築のためにできることは多くあります。今後とも県民・事業者・行政などが一体となって、資源循環型社会を構築していく必要があります。

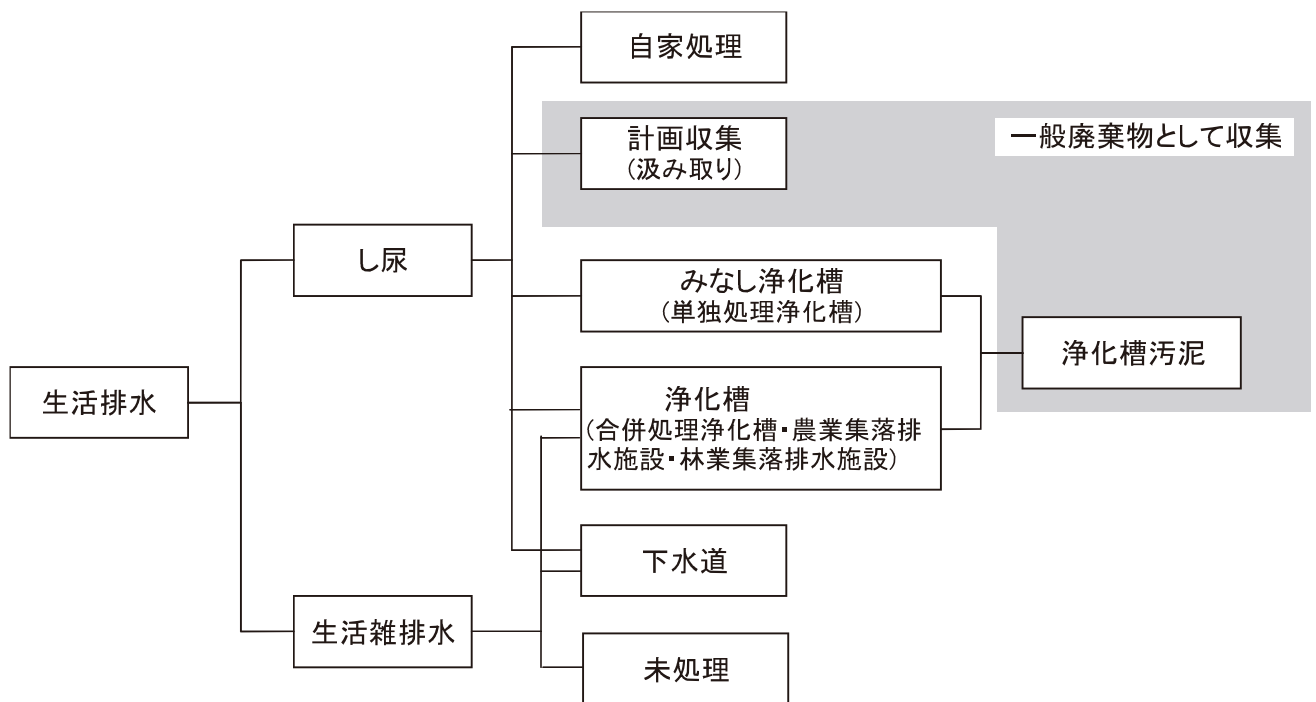


### Ⅲ 一般廃棄物 生活排水処理の概要

生活排水は、炊事、洗濯、入浴等人の生活に伴い公共用水域に排出される水のこと、し尿に係るものと、それ以外の生活雑排水とに分けられます。生活排水の処理区分は図-11のとおりです。

一般廃棄物として収集されているのは、計画収集（汲み取り）し尿と、みなし浄化槽（19 ページ参照）または浄化槽から発生する汚泥となります。

図-11 生活排水の処理区分



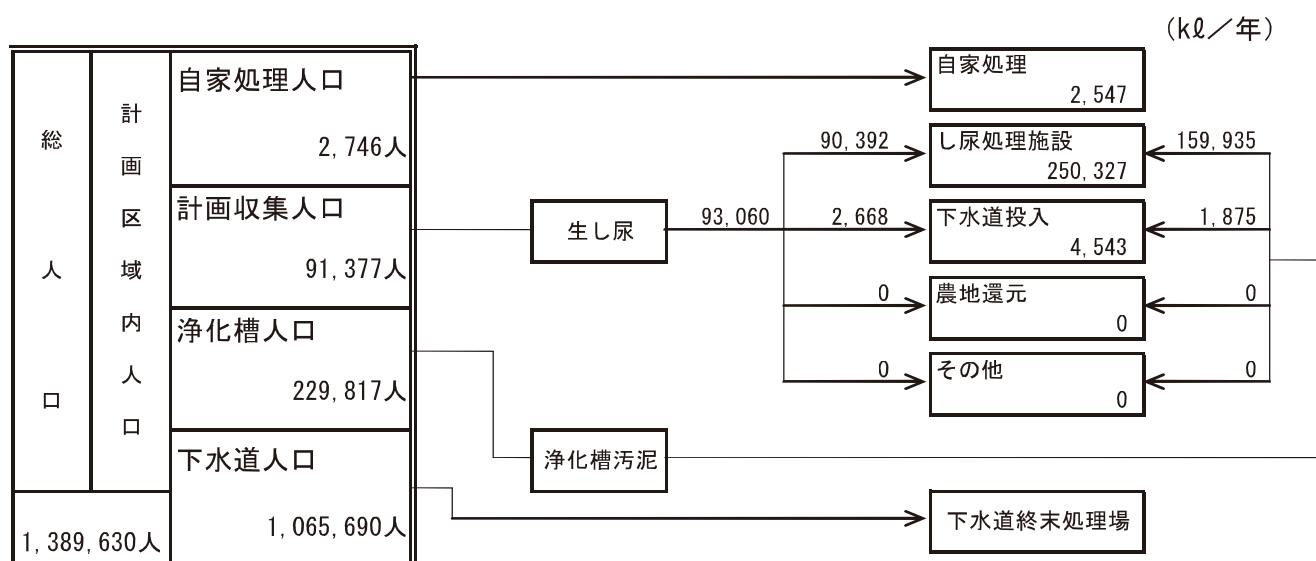


## 1 し尿処理の状況

平成 21 年度における収集量は生し尿が 93,060kℓ、浄化槽汚泥が 161,810kℓ、合計 254,870kℓです。  
 下水道の普及により収集量は減少傾向にあります。

し尿処理の状況をトイレの水洗化という観点から分けると、水洗化による方法（下水道、浄化槽）と非水洗化による方法（市町等による生し尿の計画収集、住民による自家処理）との人口比率の推移は図-13 のとおりで、水洗化人口が年々増加しており、平成 21 年度は 93.2%に達しています。

図-12 し尿処理の状況(平成 21 年度)



表－６ し尿処理における水洗化人口等の推移

(人)

年 度	平成12年度		平成13年度		平成14年度		平成15年度		平成16年度		
計 画 収 集 区 域 内 人 口	1,332,298	100.0%	1,340,200	100.0%	1,347,187	100.0%	1,353,170	100.0%	1,358,978	100.0%	
水 洗 化 人 口	下 水 道	650,385	48.8%	711,167	53.1%	775,112	57.5%	830,283	61.4%	866,389	63.8%
	浄 化 槽	373,753	28.1%	357,392	26.7%	332,700	24.7%	321,919	23.8%	310,434	22.8%
	計	1,024,138	76.9%	1,068,559	79.7%	1,107,812	82.2%	1,152,202	85.1%	1,176,823	86.6%
非 水 洗 化 人 口	計 画 収 集 人 口	292,972	22.0%	259,854	19.4%	229,618	17.0%	191,677	14.2%	174,433	12.8%
	自 家 処 理 人 口	15,188	1.1%	11,787	0.9%	9,757	0.7%	9,291	0.7%	7,722	0.6%
	計	308,160	23.1%	271,641	20.3%	239,375	17.8%	200,968	14.9%	182,155	13.4%

年 度	平成17年度		平成18年度		平成19年度		平成20年度		平成21年度		
計 画 収 集 区 域 内 人 口	1,365,059	100.0%	1,377,215	100.0%	1,378,678	100.0%	1,388,931	100.0%	1,389,630	100.0%	
水 洗 化 人 口	下 水 道	922,330	67.6%	977,125	70.9%	1,011,202	73.3%	1,032,608	74.3%	1,065,690	76.7%
	浄 化 槽	286,636	21.0%	264,610	19.2%	252,481	18.3%	248,772	17.9%	229,817	16.5%
	計	1,208,966	88.6%	1,241,735	90.2%	1,263,683	91.7%	1,281,380	92.3%	1,295,507	93.2%
非 水 洗 化 人 口	計 画 収 集 人 口	151,558	11.1%	131,304	9.5%	111,810	8.1%	104,850	7.5%	91,377	6.6%
	自 家 処 理 人 口	4,535	0.3%	4,176	0.3%	3,185	0.2%	2,701	0.2%	2,746	0.2%
	計	156,093	11.4%	135,480	9.8%	114,995	8.3%	107,551	7.7%	94,123	6.8%

各数値の右欄には、県内人口に対する割合を記載しています。

図－１３ 水洗化人口と非水洗化人口比率の推移

