

焼却炉におけるダイオキシン類測定結果

○南側焼却炉



①冷却塔下部（点検口）開口状況



①冷却塔点検口（拡大部）



②集塵機下部（灰出し口）



③集塵機上部
付着物・ばいじん採取状況



③集塵機上部（内部）



④煙突 付着物採取状況



⑤焼却灰を集積したドラム缶
焼却灰採取状況



⑥焼却炉乾留炉水没部
雨水採水状況



⑦焼却炉乾留炉水没部
採泥状況



⑧燃焼炉下部 付着物採取状況



⑨ローリーキル 残渣物採取状況

○東側焼却炉



①燃焼炉下部（灰出口）
残渣物採取状況

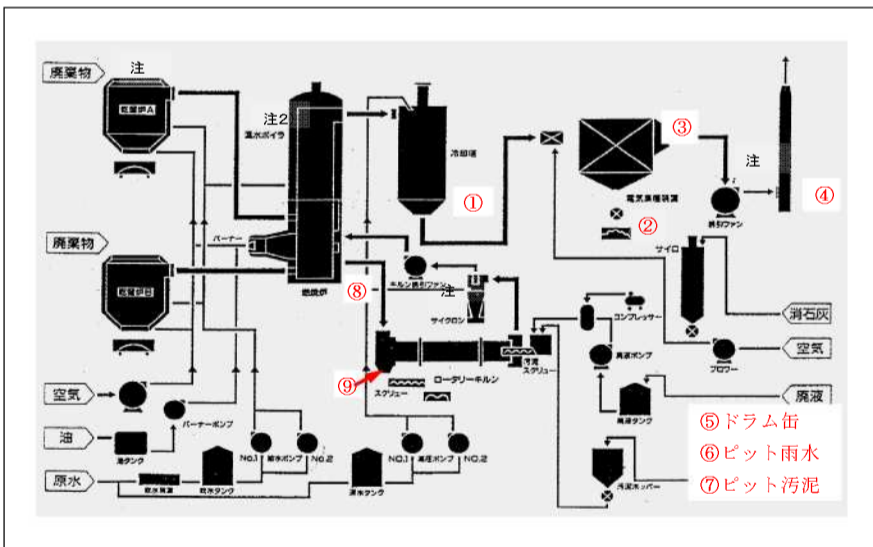


②煙突下部（点検口）
ばいじん採取状況

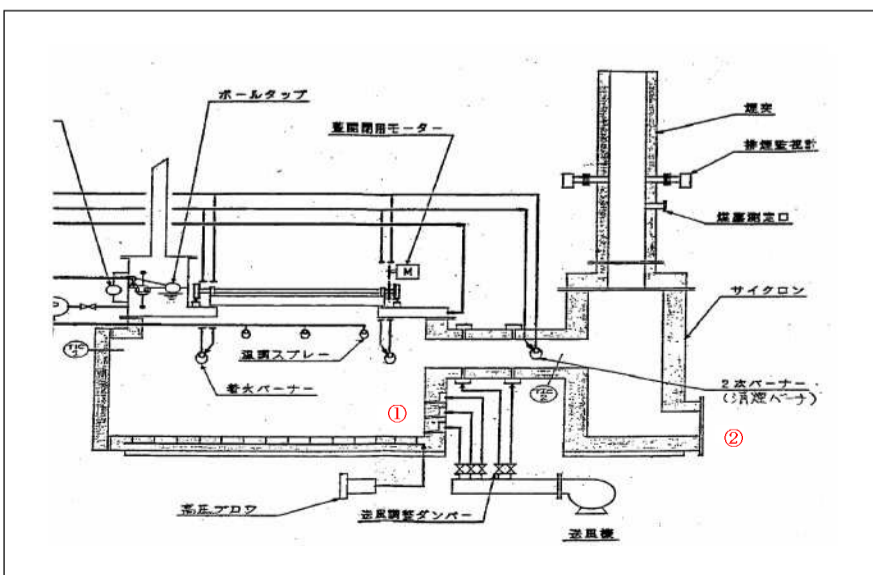
焼却炉内の付着物等におけるダイオキシン類の測定結果

設備名	サンプリング対象物	測定結果 [ng-TEQ/g]	環境省令で定める基準 [ng-TEQ/g]
1) 南側焼却炉			
① 冷却塔下部	付着物	180	3.0
	焼却灰	10	3.0
② 集塵機下部	ばいじん	サンプリング対象物が存在せず、測定を実施しなかった。	
③ 集塵機上部	付着物	21	3.0
	ばいじん	24	3.0
④ 煙突	付着物	3,900	3.0
⑤ 焼却灰を集積したドラム缶の灰	焼却灰	39	3.0
⑥ 乾留炉の灰出しピット	溜り雨水	1.8 [pg-TEQ/L]	1 [pg-TEQ/L]
⑦ 乾留炉の灰出しピット	底部泥	0.69	0.15 (150[pg-TEQ/g])
⑧ 燃焼炉下部	付着物	2.4	3.0
⑨ ローリーキル	残渣物	13	3.0
2) 東側焼却炉			
① 燃焼炉下部	付着物	1.2	3.0
	灰	0.45	3.0
② 煙突下部	ばいじん	0.0019	3.0

※上表、環境省令で定める基準とは、ダイオキシン類対策特別措置法に基づく埋立処分の処理基準である。3.0 ng-TEQ/g を超えるばいじん等は、特別管理産業廃棄物としての処理処分が必要である。



南側焼却炉フロー図



東側焼却炉フロー図