

番号	所 轄	水防管理 団 体 名	河 川 名	倉庫名称	所在地			管理者	坪数	備 考
					郡市	町	字			
1	流域政策局	大 津 市		河港課水防倉庫	大 津 市	浜 大 津		流 域 政 策 局	27.2	
2	大 津	大 津 市	大 谷 川 ・ 木 戸 川	木戸第2水防倉庫	大 津 市	木 戸		大 津 市	49.0	
3	大 津	大 津 市	比 良 川 ・ 大 堂 川	小松水防倉庫	大 津 市	北 小 松		大 津 市	7.0	
4	大 津	大 津 市	和 邇 川 ・ 喜 撰 川	和邇水防倉庫	大 津 市	和 邇 中		大 津 市	8.0	
5	大 津	大 津 市	安 曇 川	葛川水防倉庫	大 津 市	葛川坊村町		大 津 市	6.0	
6	大 津	大 津 市	真 野 川	真野水防倉庫	大 津 市	真野二丁目		大 津 市	8.0	
7	大 津	大 津 市	天 神 川	衣川水防倉庫	大 津 市	衣川二丁目		大 津 市	8.0	
8	大 津	大 津 市	天 神 川	仰木水防倉庫	大 津 市	仰木四丁目		大 津 市	5.0	
9	大 津	大 津 市	雄 琴 川 ・ 大 正 寺 川	雄琴水防倉庫	大 津 市	雄琴一丁目		大 津 市	5.0	
10	大 津	大 津 市	藤 の 木 川	坂本水防倉庫	大 津 市	坂本四丁目		大 津 市	6.0	
11	大 津	大 津 市	白 川	山中水防倉庫	大 津 市	山 中 町		大 津 市	4.0	
12	大 津	大 津 市	藤 尾 川	藤尾水防倉庫	大 津 市	横木二丁目		大 津 市	1.8	
13	大 津	大 津 市	瀬 田 川 ・ 三 田 川	晴嵐水防倉庫	大 津 市	光 が 丘 町		大 津 市	6.0	
14	大 津	大 津 市	瀬 田 川	南郷水防倉庫	大 津 市	南郷一丁目		大 津 市	5.0	
15	大 津	大 津 市	大 戸 川	里水防倉庫	大 津 市	里 一 丁 目		大 津 市	6.0	
16	大 津	大 津 市	大 戸 川	堂水防倉庫	大 津 市	堂 一 丁 目		大 津 市	10.0	
17	大 津	大 津 市	萱 尾 川	中野水防倉庫	大 津 市	中野一丁目		大 津 市	3.0	
18	大 津	大 津 市	萱 尾 川	平野水防倉庫	大 津 市	平野一丁目		大 津 市	4.0	
19	大 津	大 津 市	草 津 川	桐生水防倉庫	大 津 市	桐生二丁目		大 津 市	6.0	
20	大 津	大 津 市	瀬 田 川 ・ 高 橋 川	瀬田水防倉庫	大 津 市	大江四丁目		大 津 市	7.0	
21	南 部	草 津 市	—	南部土木事務所 水防倉庫	草 津 市	草津三丁目		南 部 土 木 事 務 所	12.0	

番号	所轄	水防管理 団体名	河川名	倉庫名称	所在地			管理者	坪数	備考
					郡市	町	字			
23	南部	草津市	草津川	志津水防倉庫	草津市	山寺町		草津市	6.0	
24	南部	草津市	草津川	西一水防倉庫	草津市	西草津一丁目		草津市	10.0	
25	南部	草津市	葉山川	西消防署水防倉庫	草津市	下笠町		草津市	10.0	
26	南部	栗東市	金勝川・葉山川	栗東市役所水防倉庫	栗東市	安養寺		栗東市	6.0	
28	南部	栗東市	金勝川	南消防署水防倉庫	栗東市	御園		栗東市	6.4	
29	南部	栗東市	野洲川・葉山川	栗東市消防団詰所 第2分団詰所	栗東市	高野		栗東市	1.6	
30	南部	栗東市	中ノ井川・淵ヶ上川	栗東市消防団詰所 第3分団詰所	栗東市	縫		栗東市	1.6	
31	南部	栗東市	石原川・中ノ井川・百々川	縫第2水防倉庫	栗東市	縫		栗東市	2.0	
32	南部	守山市	野洲川	本部水防倉庫	守山市	吉身二丁目		守山市	10.0	
33	南部	守山市	野洲川	喜多水防倉庫	守山市	川田町		守山市	10.0	
34	南部	守山市	野洲川	新庄水防倉庫	守山市	新庄町		守山市	10.0	
36	南部	守山市	野洲川	幸津川水防倉庫	守山市	幸津川町		守山市	10.0	
37	南部	守山市	野洲川	笠原水防倉庫	守山市	笠原町		守山市	10.0	
38	南部	守山市	野洲川	服部水防倉庫	守山市	服部町		守山市	10.0	
39	南部	野洲市	家棟川・中ノ池川 東込田川・祇王位川	第二水防倉庫	野洲市		永原	野洲市	2.0	
40	南部	野洲市	野洲川	第一水防倉庫	野洲市		野洲	野洲市	10.0	
41	南部	野洲市	日野川	第一水防倉庫	野洲市		比留田	野洲市	10.0	
42	南部	野洲市	日野川	第二水防倉庫	野洲市		野田	野洲市	10.0	
44	甲賀	湖南市	野洲川	第一水防倉庫	湖南市		中央	湖南市	10.0	
45	甲賀	甲賀市	杣川	高山水防倉庫	甲賀市	水口町	高山	甲賀土木事務所	18.0	
46	甲賀	甲賀市	祖父川・思川	伴谷・柏木水防倉庫	甲賀市	水口町	笹ヶ丘	甲賀市	7.0	
47	甲賀	甲賀市	野洲川・杣川	貴生川第1水防倉庫	甲賀市	水口町	貴生川	甲賀市	6.0	

番号	所轄	水防管理 団体名	河川名	倉庫名称	所在地			管理者	坪数	備考
					郡市	町	字			
48	甲賀	甲賀市	野洲川	水口水防倉庫	甲賀市	水口町	水口	甲賀市	6.0	
49	甲賀	甲賀市	野洲川	甲賀土木事務所 水防倉庫	甲賀市	水口町	泉	甲賀土木事務所	24.2	
51	甲賀	甲賀市	野洲川	大野水防倉庫	甲賀市	土山町	徳原	甲賀市	6.0	
52	甲賀	甲賀市	野洲川	前野水防倉庫	甲賀市	土山町	前野	甲賀市	10.0	
53	甲賀	甲賀市	野洲川	土山水防倉庫	甲賀市	土山町	北土山	甲賀市	6.0	
54	甲賀	甲賀市	野洲川	鮎河水防倉庫	甲賀市	土山町	鮎河	甲賀市	10.0	
55	甲賀	甲賀市	田村川	山内第1水防倉庫	甲賀市	土山町	黒川	甲賀市	10.0	
56	甲賀	甲賀市	杣川	甲南水防倉庫	甲賀市	甲南町	野田	甲賀市	10.0	
57	甲賀	甲賀市	杣川	大原市場水防倉庫	甲賀市	甲賀町	大原市場	甲賀市	10.0	
58	甲賀	甲賀市	杣川	上野水防倉庫	甲賀市	甲賀町	上野	甲賀市	10.0	
59	甲賀	甲賀市	大戸川	神山水防倉庫	甲賀市	信楽町	神山	甲賀市	4.0	
60	甲賀	甲賀市	大戸川	長野水防倉庫	甲賀市	信楽町	長野	甲賀市	4.0	
61	甲賀	甲賀市	信楽川	江田水防倉庫	甲賀市	信楽町	江田	甲賀市	4.0	
62	東近江	東近江市	蛇砂川	市辺水防倉庫	東近江市	市辺町		東近江市	15.0	
63	東近江	東近江市	蛇砂川	本部水防倉庫	東近江市	野村町		東近江市	60.0	
64	東近江	近江八幡市	日野川	日野川水防倉庫	近江八幡市	佐波江町		東近江土木事務所	62.3	
65	東近江	近江八幡市	日野川	北里水防倉庫	近江八幡市	十王町		近江八幡市	5.0	
66	東近江	近江八幡市	日野川	倉橋部水防倉庫	近江八幡市	倉橋部町		近江八幡市	10.0	
68	東近江	近江八幡市	日野川	東横関水防倉庫	近江八幡市	東横関町		近江八幡市	10.0	
69	東近江	近江八幡市	日野川	安養寺水防倉庫	近江八幡市	安養寺町		近江八幡市	6.0	
70	東近江	近江八幡市	蛇砂川	末広水防倉庫	近江八幡市	末広町		近江八幡市	10.0	
71	東近江	近江八幡市	白鳥川	コミュニティ水防センター	近江八幡市	馬淵町	岩倉	近江八幡市	19.0	

番号	所轄	水防管理 団体名	河川名	倉庫名称	所在地			管理者	坪数	備考
					郡市	町	字			
72	東近江	東近江市	日野川	外原水防倉庫	東近江市	外原町		東近江市	10.0	
73	東近江	東近江市	日野川・佐久良川	蒲生水防倉庫	東近江市	市子川原町		東近江市	13.0	
74	東近江	竜王町	日野川	第一防災區水防倉庫	蒲生郡	竜王町	岡屋	竜王町	15.0	
75	東近江	竜王町	日野川	第二防災區水防倉庫	蒲生郡	竜王町	小口	竜王町	20.0	
76	東近江	竜王町	祖父川	第三防災區水防倉庫	蒲生郡	竜王町	鵜川	竜王町	14.0	
77	東近江	日野町	日野川	本部水防倉庫	蒲生郡	日野町	河原	日野町	30.0	
78	東近江	東近江市	愛知川	能登川水防倉庫	東近江市	躰光寺町		東近江市	5.0	
79	東近江	東近江市	愛知川	山上水防倉庫	東近江市	山上町		東近江市	10.0	
80	東近江	東近江市	蛇砂川	市原水防倉庫	東近江市	市原野町		東近江市	10.1	
81	東近江	東近江市	愛知川	奥水防倉庫	東近江市	五個莊奥町		東近江市	10.0	
82	東近江	東近江市	愛知川	五個莊水防倉庫	東近江市	五個莊竜田町		東近江市	6.0	
83	東近江	東近江市	愛知川	湖東水防倉庫	東近江市	池庄町		東近江市	9.0	
84	東近江	東近江市	愛知川	愛東水防倉庫	東近江市	妹町		東近江市	10.0	
85	湖東	愛莊町	愛知川・宇曾川	愛知川第1水防倉庫	愛知郡	愛莊町	愛知川	愛莊町	6.0	
86	湖東	愛莊町	宇曾川	愛知川第2水防倉庫	愛知郡	愛莊町	石橋	愛莊町	6.0	
87	湖東	彦根市	宇曾川	須越水防倉庫	彦根市	須越町		彦根市	8.0	
88	湖東	愛莊町	宇曾川	秦莊水防倉庫	愛知郡	愛莊町	我孫子	愛莊町	6.0	
89	湖東	彦根市	愛知川	本庄水防倉庫	彦根市	本庄町		彦根市	6.0	
90	湖東	彦根市	愛知川	新海水防倉庫	彦根市	新海町		彦根市	10.0	
91	湖東	彦根市	宇曾川	金沢水防倉庫	彦根市	金沢町		彦根市	17.0	
92	湖東	彦根市	宇曾川	宇曾川水防倉庫	彦根市	日夏町		彦根市	10.0	
93	湖東	彦根市	犬上川	河瀬水防倉庫	彦根市	犬方町		彦根市	10.0	

番号	所 轄	水防管理 団 体 名	河 川 名	倉庫名称	所在地			管理者	坪数	備 考
					郡市	町	字			
94	湖 東	彦 根 市	犬 上 川	開出今水防倉庫	彦 根 市	開出今町		彦 根 市	10.0	
95	湖 東	彦 根 市	芹 川	東沼波水防倉庫	彦 根 市	東沼波町		彦 根 市	12.0	
96	湖 東	彦 根 市	矢 倉 川	鳥居本水防倉庫	彦 根 市	鳥居本町		彦 根 市	11.0	
97	湖 東	多 賀 町	犬 上 川	敏満寺水防倉庫	犬 上 郡	多 賀 町	敏 満 寺	多 賀 町	10.0	
98	湖 東	多 賀 町	四 手 川 ・ 芹 川	久徳水防倉庫	犬 上 郡	多 賀 町	久 徳	多 賀 町	15.0	
99	湖 東	多 賀 町	四 手 川 ・ 芹 川	中川原水防倉庫	犬 上 郡	多 賀 町	中 川 原	多 賀 町	15.0	
100	湖 東	甲 良 町	犬 上 川	甲良町防災水防センター	犬 上 郡	甲 良 町	小 川 原	甲 良 町	20.0	
101	長 浜	米 原 市	天 野 川	近江町水防倉庫	米 原 市		箕 浦	米 原 市	39.0	
102	長 浜	米 原 市	天 野 川	米原市長岡水防倉庫	米 原 市		長 岡	米 原 市	30.0	
103	長 浜	米 原 市	姉 川	米原市伊吹水防倉庫	米 原 市		伊 吹	米 原 市	6.0	
104	長 浜	長 浜 市	姉 川	びわ南地区水防倉庫	長 浜 市	川 道 町		長 浜 市	6.0	
105	長 浜	長 浜 市	姉 川	虎姫第三水防倉庫	長 浜 市	酢		長 浜 市	10.0	
106	長 浜	長 浜 市	姉 川	虎姫第四水防倉庫	長 浜 市	大 井 町		長 浜 市	10.0	
107	長 浜	長 浜 市	姉 川	虎姫第五水防倉庫	長 浜 市	宮 部 町		長 浜 市	15.0	
108	長 浜	長 浜 市	姉 川	虎姫第二水防倉庫	長 浜 市	大 井 町		長 浜 市	5.0	
109	長 浜	長 浜 市	高 時 川	虎姫第一水防倉庫	長 浜 市	唐 国 町		長 浜 市	6.0	
110	長 浜	長 浜 市	草 野 川	浅井支所水防倉庫	長 浜 市	三 田 町		長 浜 市	16.0	
111	長 浜	長 浜 市	草 野 川	乗倉町水防倉庫	長 浜 市	乗 倉 町		長 浜 市	6.0	
112	長 浜	長 浜 市	田 川	高畑町水防倉庫	長 浜 市	高 畑 町		長 浜 市	2.0	
113	長 浜	長 浜 市	姉 川	三田町水防倉庫	長 浜 市	三 田 町		長 浜 市	10.0	
114	長 浜	長 浜 市	姉 川	相模庭町水防倉庫	長 浜 市	相 模 庭 町		長 浜 市	6.0	
115	長 浜	長 浜 市	高 時 川	湖北支所水防倉庫	長 浜 市	湖 北 町	速 水	長 浜 市	28.8	

番号	所轄	水防管理 団体名	河川名	倉庫名称	所在地			管理者	坪数	備考
					郡市	町	字			
116	長 浜	長 浜 市	姉 川	国友町水防倉庫	長 浜 市	国 友 町		長 浜 市	8.0	
117	長 浜	長 浜 市	姉 川	今町水防倉庫	長 浜 市	今 町		長 浜 市	10.0	
118	長 浜	長 浜 市	姉 川	千草町水防倉庫	長 浜 市	千 草 町		長 浜 市	15.0	
120	木 之 本	長 浜 市	高時川・余呉川・赤川	高月町防災倉庫	長 浜 市	高 月 町	東 柳 野	長 浜 市	29.0	
121	木 之 本	長 浜 市	高 時 川	古橋水防倉庫	長 浜 市	木 之 本 町	古 橋	長 浜 市	10.0	
122	木 之 本	長 浜 市	余 呉 川	黒田水防倉庫	長 浜 市	木 之 本 町	黒 田	長 浜 土 木 事 務 所 木 之 本 支 所	15.0	
123	木 之 本	長 浜 市	余 呉 川	黒田水防倉庫	長 浜 市	木 之 本 町	黒 田	長 浜 土 木 事 務 所 木 之 本 支 所	44.0	
124	木 之 本	長 浜 市	余 呉 川	余呉支所水防倉庫	長 浜 市	余 呉 町	中 之 郷	長 浜 市	10.0	
125	木 之 本	長 浜 市	大 川	西浅井町塩津地区水防倉庫	長 浜 市	西 浅 井 町	塩 津 中	長 浜 市	12.0	
126	高 島	高 島 市	百 瀬 川	マキノ水防倉庫	高 島 市	マ キ ノ 町	沢	高 島 市	20.0	
127	高 島	高 島 市	天 川	大供水防倉庫	高 島 市	今 津 町	大 供	高 島 土 木 事 務 所	10.0	
128	高 島	高 島 市	石 田 川	今津水防倉庫	高 島 市	今 津 町	弘 川	高 島 市	10.0	
131	高 島	高 島 市	—	新旭総合防災基地	高 島 市	新 旭 町	北 畑	高 島 市	148.0	
132	高 島	高 島 市	安 曇 川	安曇川第1水防倉庫	高 島 市	安 曇 川 町	下 古 賀	高 島 市	6.4	
133	高 島	高 島 市	安 曇 川	安曇川第2水防倉庫	高 島 市	安 曇 川 町	青 柳	高 島 市	11.2	
134	高 島	高 島 市	安 曇 川	安曇川第3水防倉庫	高 島 市	安 曇 川 町	南 舟 木	高 島 市	8.5	
135	高 島	高 島 市	八 田 川	安曇川第4水防倉庫	高 島 市	安 曇 川 町	沖 田	高 島 市	10.0	
136	高 島	高 島 市	鴨 川	安曇川第5水防倉庫	高 島 市	安 曇 川 町	下 小 川	高 島 市	4.8	
137	高 島	高 島 市	安 曇 川	安曇川第6水防倉庫	高 島 市	安 曇 川 町	常 磐 木	高 島 市	8.5	
138	高 島	高 島 市	和 田 打 川	高島水防倉庫	高 島 市		勝 野	高 島 市	10.0	
139	高 島	高 島 市	鴨 川	鴨川水防倉庫	高 島 市		鴨	高 島 土 木 事 務 所	10.0	
140	高 島	高 島 市	—	高島土木事務所倉庫	高 島 市		鴨	高 島 土 木 事 務 所	36.0	

番号	所轄	水防管理 団体名	河川名	倉庫名称	所在地			管理者	坪数	備考
					郡市	町	字			
141	高島	高島市	安曇川	朽木水防倉庫	高島市		朽木市場	高島市	12.0	
142	国土交通省	野洲市	野洲川	野洲川水防倉庫	野洲市		野洲	琵琶湖河川事務所	28.0	
143	水機構	草津市	琵琶湖	水機構津田江水防倉庫	草津市	下物町		水資源機構	6.0	
144	水機構	近江八幡市	琵琶湖	水機構佐波江水防倉庫	近江八幡市	佐波江町	向脇	水資源機構	6.0	
145	水機構	長浜市	琵琶湖	水機構早崎水防倉庫	長浜市	下八木町		水資源機構	6.0	
146	水機構	高島市	琵琶湖	水機構安曇川水防倉庫	高島市	安曇川町	新口	水資源機構	6.0	
147	木之本	長浜市	高時川	上丹生水防倉庫	長浜市	余呉町	上丹生	長浜市	26.0	
148	湖東	—	矢倉川	湖東土木事務所倉庫	米原市		磯	湖東土木事務所	15.0	
149	長浜	長浜市	姉川	姉川コミュニティー 防災センター	長浜市	西上坂町		長浜市	257.0	
150	長浜	長浜市	草野川	野瀬町水防倉庫	長浜市	野瀬町		長浜市	5.0	
151	東近江	東近江市	—	東近江土木事務所倉庫	東近江市	八日市緑町		東近江土木事務所	20.0	
152	湖東	彦根市	芹川	中藪水防倉庫	彦根市	中藪町		彦根市	12.0	
153	長浜	長浜市	—	長浜土木事務所倉庫	長浜市	小堀町		長浜土木事務所	132.8	
155	長浜	長浜市	姉川	びわ北地区雪寒基地	長浜市	弓削町		長浜市	88.8	
156	長浜	長浜市	余呉川	今市消防車庫	長浜市	余呉町	今市	長浜市	8.9	
157	長浜	長浜市	大浦川	西浅井町永原地区水防倉庫	長浜市	西浅井町	大浦	長浜市	72.5	
計	147箇所									

滋賀県が保有する主な水防備蓄資材表

平成27年4月現在

番号	倉庫名	管理者	所在地			倉庫面積 坪	土のう袋 袋	大型土のう袋 袋	ブルーシート 枚	杉丸太 本	木杭 本	鋼杭 本	縄 玉	鉄線			クリツパー 丁	ペンチ 丁	スコップ 丁	掛矢 丁	鋼ハンマー 丁	両つるはし 丁	斧及び鉋(なた) 丁	たこ 丁	鋸 丁	木鎌 丁	かすがい 丁	片手ハンマー 丁	ロープ(命綱) 本	一輪車 台	発電機 台	投光器 台	救命胴衣 着
			郡市	町	字									kg	m	kg																	
1	大津土木水防倉庫	大津土木事務所	大津市	浜大津		27.2	1,200	510	13	77		50					42	10	5	1		7									8	4	5
2	南部土木事務所水防倉庫	南部土木事務所	草津市	草津3丁目		12.0	1,100	250	48	42	42	15	2		5		18	4	6	2	2	2	5	6	100	1			2				
3	高山水防倉庫	甲賀土木事務所	甲賀市	水口町	高山	18.0																											
4	甲賀土木事務所水防倉庫		甲賀市	水口町	泉	24.2	2,600	480	39	10	145	175	3	7			7	4	46	4	3	5	6	11	8	18		5本 147m	21	1		21	
5	東近江土木事務所水防倉庫	東近江土木事務所	東近江市	八日市緑町		20.0	300	100	12			30					5	16				3		19								2	3
6	日野川水防倉庫		近江八幡市	佐波江町		62.3	4,000	250	15	460	180	110			175		14		23	12	11	5	10	6				9	600m	7		2	2
7	湖東土木事務所倉庫	湖東土木事務所	米原市		磯	15.0	5,000	100	81	98	108	59			125		3	1	29	5	9	1	1	9	4	2		600m	3			12	
8	長浜土木事務所倉庫	長浜土木事務所	長浜市	小堀町		※132.8	1,450	124	45		110	177			3		3	3	41	9	4	5	5	5	8	6		4本 50m	6	1		2	
9	黒田水防倉庫	木之本支所	長浜市	木之本町	黒田	59.0	8,840	192	149		535	92			82	1	1	21	6	12	5	7	6	7	2		1	7	5		2	8	
10	大供水防倉庫	高島土木事務所	高島市	今津町	大供	36.0	200	177	25	100	40			1				17	7	6	4	3		6			2	2	7		4		
11	高島土木事務所倉庫		高島市		鴨	10.0	3,880	71	233	49			230						29	8	11			8						20			

※ 雪寒基地との共用

滋賀県が保有する備蓄ブロック

平成27年4月末現在

管理者	備蓄場所	ブロックの製品名	凸型、平型	重量 (t)	数量	搬出方法 (幅員制限など)
大津土木事務所	大津市稲津 (大戸川)	ビーハイブ	平型	3.0	73	10t車可
	大津市葛川梅の木 (安曇川)	ビーハイブ	平型	2.0	46	
	大津市稲津 (大戸川)	ビーハイブ	平型	2.0	78	
南部土木事務所	草津川・金勝川合流部ヤード	3連ブロック	凸型	1.0	65	10t車可
		ストーンブロック	平型	2.0	145	
		ストーンブロック	平型	4.0	72	
甲賀土木事務所	甲賀市水口町泉 (泉倉庫)	リーフロック (I型)	平型	0.5	9	10t車可
		リーフロック (III型)	平型	0.5	12	
		リーフロック (I型)	平型	1.0	2	
		リーフロック (I型)	平型	2.0	35	
		セッカブロック (A型)	平型	2.0	5	
		キフットKタイプ	平型	2.0	5	
	甲賀市水口町高山 (高山倉庫)	中空三角ブロック	凸型	1.0	59	大型車不可
		リーフロック (I型)	平型	1.0	2	
		リーフロック (I型)	平型	2.0	3	
	東近江土木事務所	野洲市比留田 (日野川左岸)	ストーンブロック	平型	2.0	35
ストーンブロック			平型	3.0	130	
中空三角ブロック			凸型	4.0	9	
近江八幡市野村町 (日野川左岸)		ストーンブロック	平型	2.0	73	
東近江市福堂 (愛知川左岸)		ビーハイブ	平型	2.0	53	
湖東土木事務所	犬上郡甲良町小河原 (防災ステーション)	六脚ブロック	凸型	2.0	60	10t車可
	彦根市大藪町 (琵琶湖湖岸ヤード)	中空三角ブロック	凸型	1.0	10	
		六脚ブロック	凸型	2.0	5	
長浜土木事務所	長浜市東上坂町 (姉川)	ビーハイブ	平型	0.5	28	重機進入積込可
	長浜市東上坂町 (姉川) 米原市岩脇 (天野川) 長浜市湖北町二俣 (高時川)	ビーハイブ	平型	3.0	41 135 112	
木之本支所	長浜市木之本町黒田 (黒田水防倉庫)	ビーハイブ	平型	2.5	53	10t車可
	長浜市高月町馬上 (高時川洪水敷)	ビーハイブ	平型	3.0	261	
		クリンガー	凸型	3.0	37	
	長浜市木之本町大音 (余呉川堤内地)	ビーハイブ	平型	2.0	100	
	長浜市西浅井町大浦 (大浦川堤内地)	セッカブロック	平型	1.0	90	
	長浜市木之本町西黒田 (余呉川予定地)	袋詰め玉石		2.0	50	
	長浜市木之本町大音 (余呉川予定地)	袋詰め玉石		2.0	100	
長浜市西浅井町塩津浜 (大川予定地)	袋詰め玉石		2.0	33		
高島土木事務所	高島市安曇川町長尾 (安曇川右岸)	六脚ブロック	凸型	3.0	34	10t車可
		ビーハイブ	平型	2.0	103	
		ビーハイブ	平型	3.0	70	
		リーフロック	平型	3.0	22	
	袋詰め玉石		3.0	96		
高島市今津町福岡 (石田川右岸)	現場発生材	平型	1.5	13		

水 防 工 法

(1) 堤防の定義

河川堤防の被害の原因は越水、浸透（漏水）、洗掘の三つに大別される。

- (a) 越水：堤防の低いところ、河床が隆起しているところ、橋梁や用水堰など河川を横断した工
作物のある上流側は越水の危険がある。堤防の天端より水位がかさみ、あふれ始めは堤
防裏法先付近が洗掘され、次第にその洗掘が拡大し破堤する。
- (b) 浸透：砂目の多い堤防、やせた堤防、旧河川を横切って築堤したところ、樋門、樋管のある
箇所などに浸透水がにじみ出て堤体がうみ、法崩れや堤防に亀裂が入ってくる。またこ
の浸透が箇所的に集中し、水脈となって噴水するものがある。
- (c) 洗掘：河川の湾曲部の水当たり箇所、護岸の痛んでいる箇所、橋梁、用水堰などの下流側な
どは流速により洗掘される危険性が大きい。また、大河川など川幅の広いところでは波
浪により洗掘される恐れがある。

したがって、これらに適合した水防工法を選ばねばならない。また、水防は出水緊急時で暗
夜暴風雨中においても確実に実施可能なものである必要があり、このためにも平常から資材、
労力を確保し、水防演習を行って熟練しておくことが大切である。

(2) 越水防止工法

(a) 積土のう工（図1）

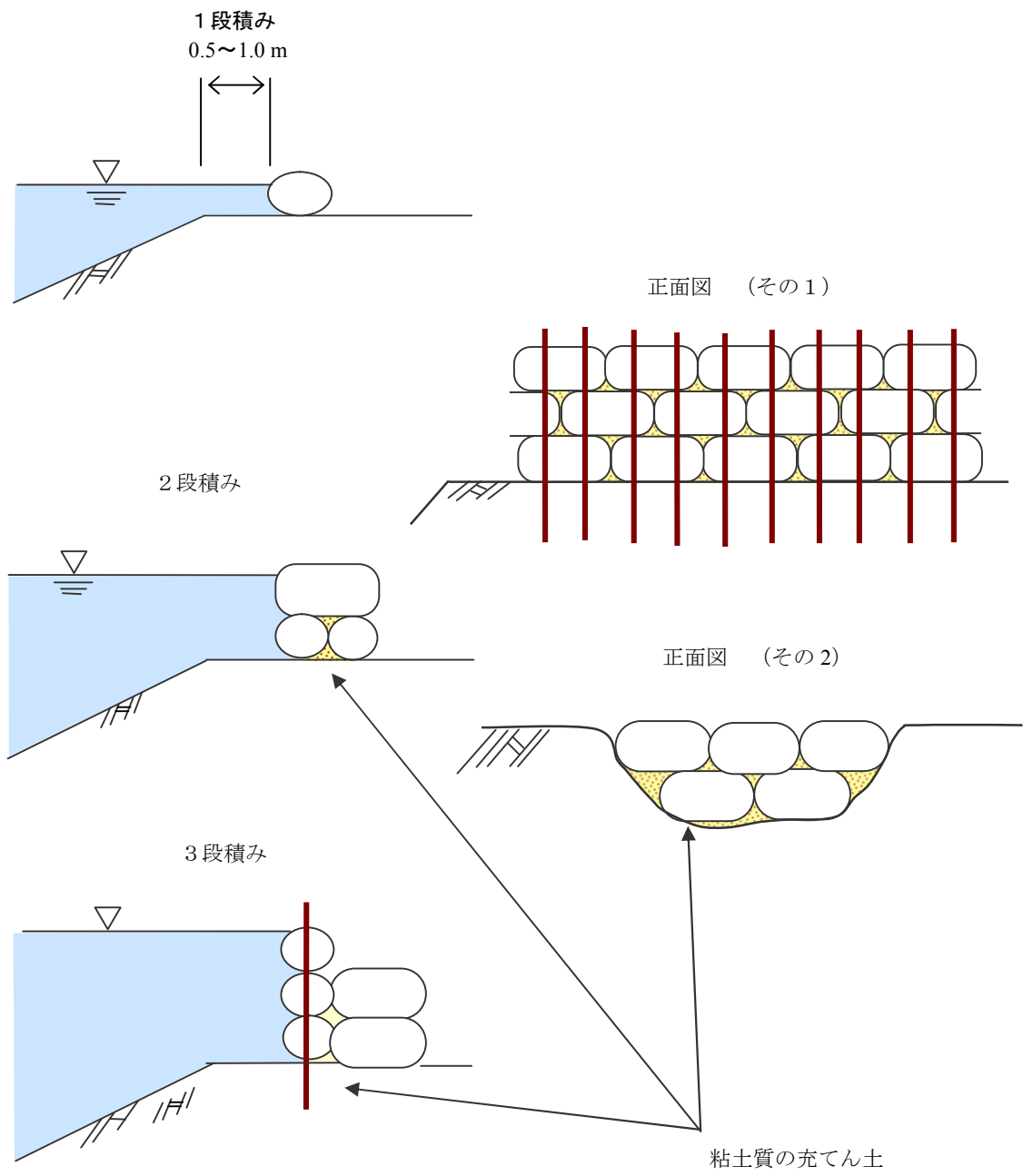
目的：越水防止

材料：土のう、鋼杭、土砂、防水シート

工法：

- I) 表肩が欠け込んでも差し支えないように川表肩から 50cm～1.0m 引きさげて所要の
高さに土のうを積み上げる。
- II) 1 段積みときは長手又は小口積とし、土のうの継ぎ目に粘土をつめて十分に踏み
固め防水シートなどを押し当てて透水を防ぐ。
- III) 2 段積ときは長手に 2 段積みし、その上に小口で 1 段並べる。
- IV) 3 段積ときは前面を長手 3 段にし、鉄筋棒等で 2 ヶ所串刺しにし、裏側に押さえ
として 2 段程度積む。
- V) 土のうと土のうとの継ぎ目から水が漏れないように、隙間に粘土などをつめるか、
前面に防水シートをはる。

図1 積土のう工



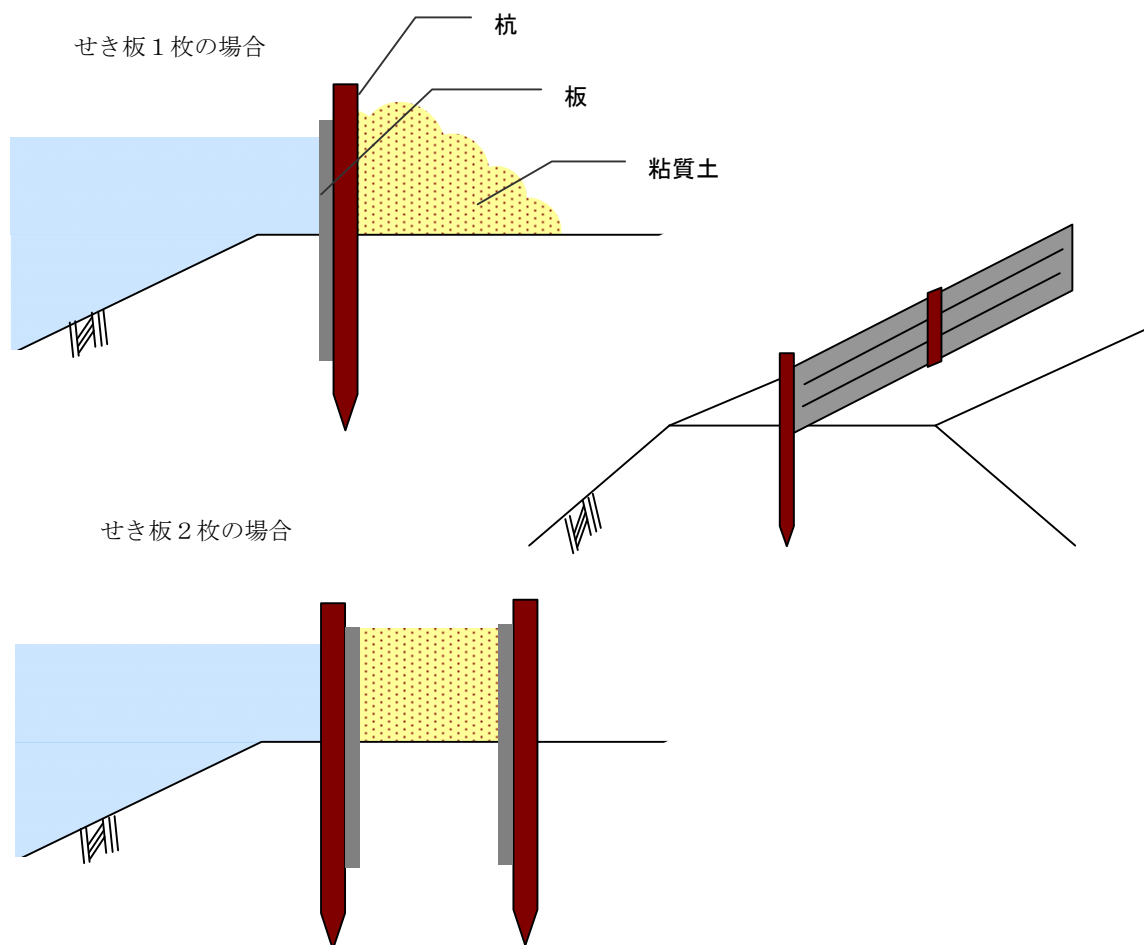
(b) せき板工 (図2)

目的：越水防止（板の入手が容易なとき）

材料：板、杭、釘、針金、粘性土、防水シート

工法：杭を打ち込み、その前面に板を釘付けして防水せきを作る。または、杭を2列に打ち、その両内側に板を釘付けし、中に土砂を填充することもある。

図2 せき板工



(c) 裏むしろ (シート) 張り工 (図3)

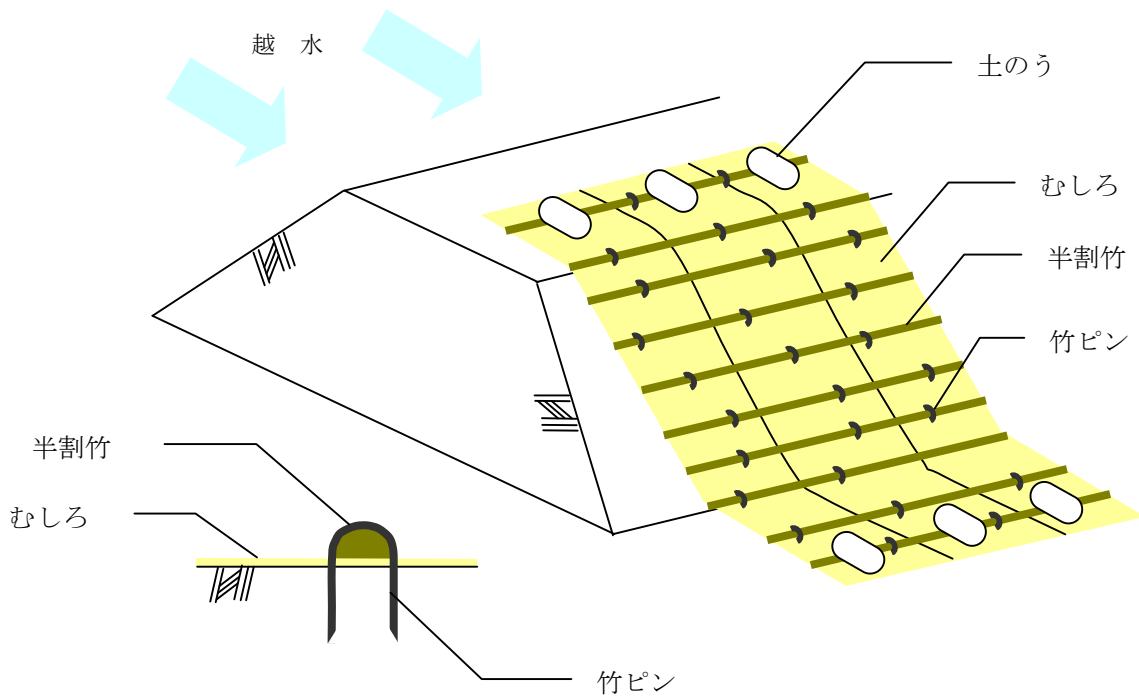
目的：越水したときの堤防崩壊防止

材料：防水シート、竹、土のう

工法：

- I) 防水シートを最下部、最下流端から堤防に長手が平行になるようにおき、竹および竹ピンでこれを押さえる。
- II) 天端、小段、犬走りなどの平場に重り土のうを 15m 内外の間隔で長手を堤防に直角になるように置く。
- III) 天端にも十分防水シートをかぶせ、堤体を保護する。

図3 裏むしろ (シート) 張り工



(3) 浸透（漏水）防止工法

(a) 釜段工（図4）

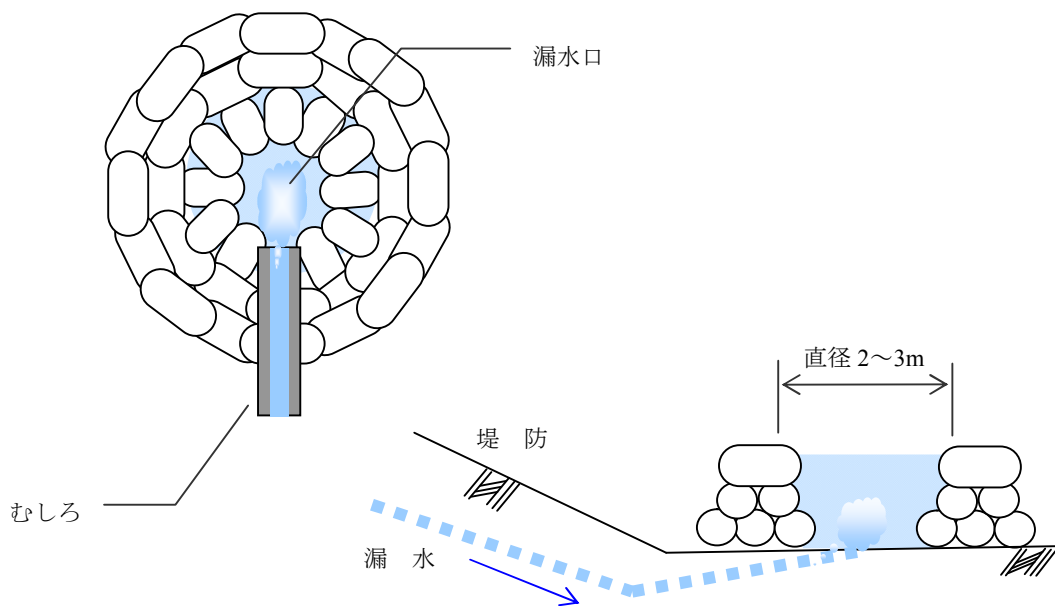
目的：裏小段、裏法先平地の漏水、噴水をせき上げて圧力を弱める。

材料：土のう、土砂、防水シート、鋼杭、木杭、塩ビ管

工法：

- I) 漏水又は噴水口の周囲に土のうを直径2～3mの環状に積み上げる。このとき、漏水口をふさがないように注意して施工する。また土のうは漏水の水位より高く積み上げないこと。
- II) 土のうと土のうの間に土砂を積み込んで十分踏み固めて空隙よりの漏水を防ぐか防水シートを押し当てる。
- III) 土のうが3段以上のときは杭または鉄筋棒を差し、または杭柵にして崩れを防ぐ。
- IV) パイプに防水シートを当て上透水を緩やかに放流させる。

図4 釜段工



(b) 月の輪工 (図5)

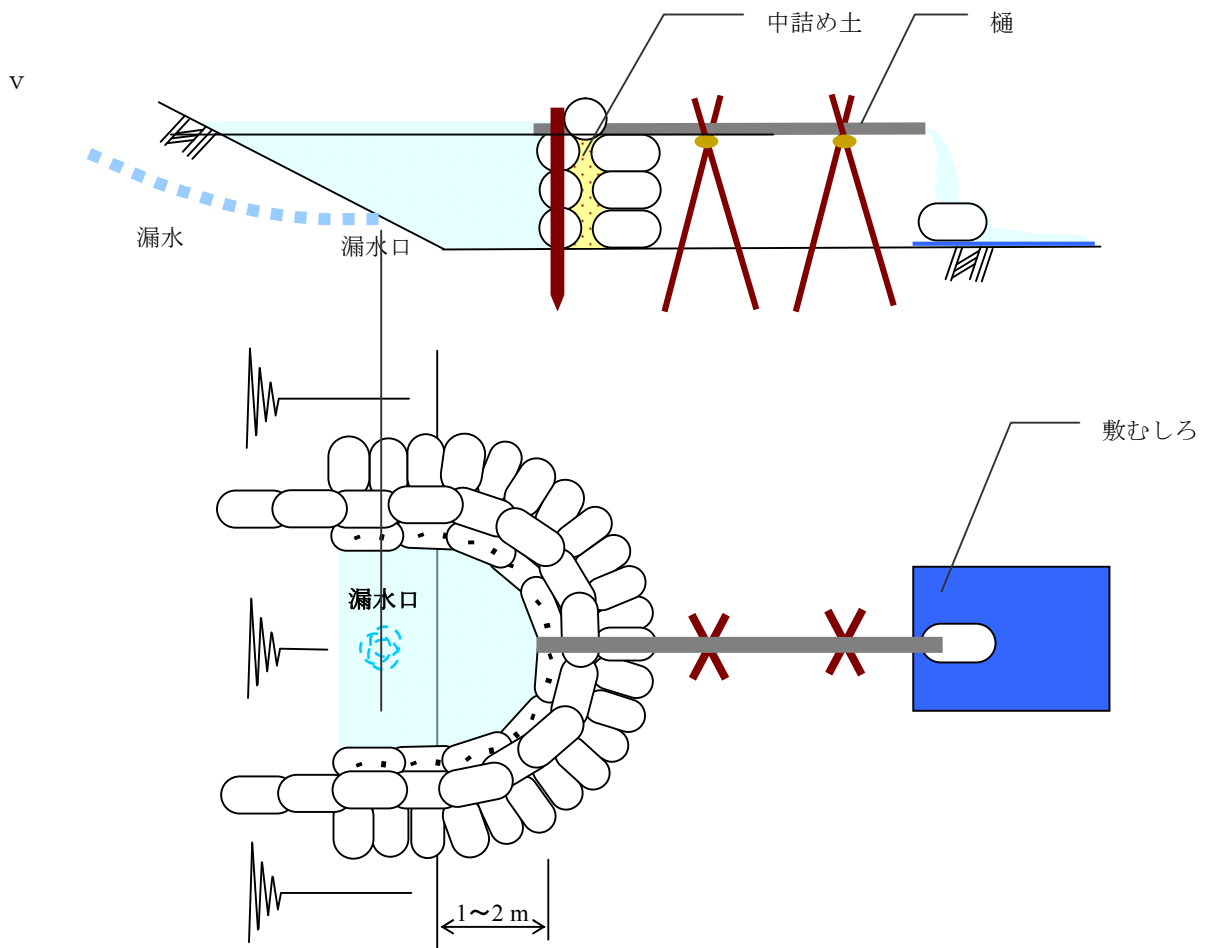
目的：堤防裏法の漏水をせき上げて圧力を弱める。

材料：土のう、土砂、防水シート、鋼杭、木杭、塩ビ管

工法：

- I) 漏水口の周囲のり先に水圧を弱める程度の高さに土のうを半径1～2m程度の半月状に積み上げる。
- II) 土のうと土のうの間には土砂をつめ十分に踏み固めて空隙よりの漏水を防ぐか、前面に防水シートを張る。
- III) この中に漏水をためて、上透水を堤内に放流させる。上透水の流口には防水シートを当てその先に塩ビ管をかけて導く。

図5 月の輪工



(c) 表むしろ (シート) 張り工 (図6)

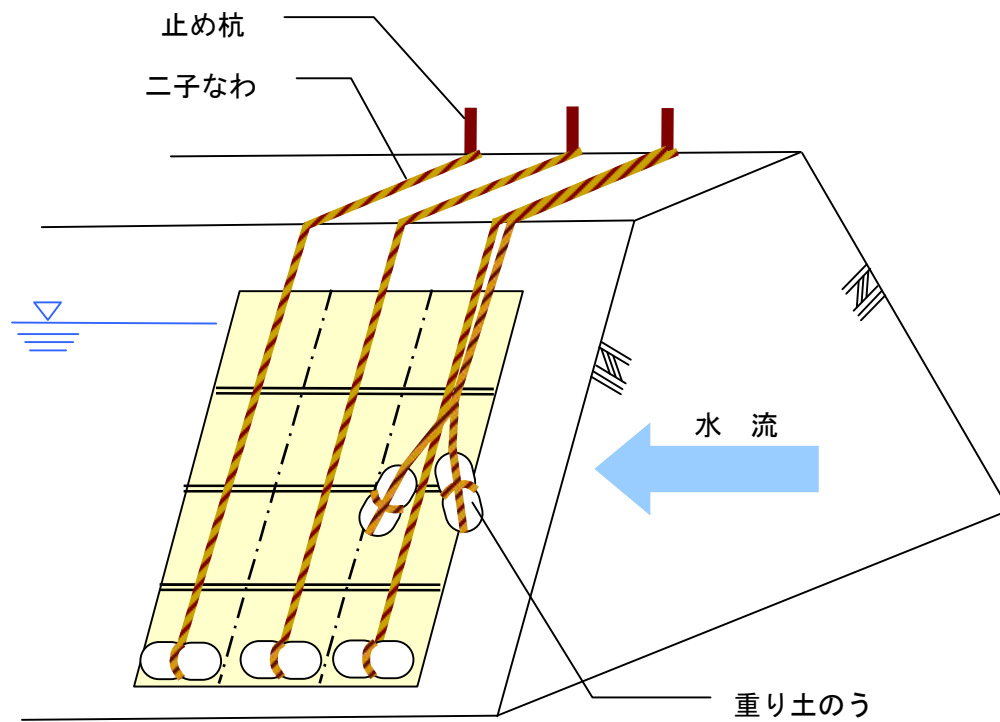
目的：堤防表法崩壊及び透水防止

材料：防水シート、縄、竹、土のう、木杭、ロープ

工法：

- I) 川表漏水箇所前面に防水シートで覆い、横に 0.5m~0.9m 間隔に骨竹をあらく縫いつけ、下端に重り土のうを取り付けて留め杭でこれを固定し、上流側に煽り止めの重り土のうをのせる。
- II) 堤内で作って、すし巻様にして天端から手操り綱をつけて徐々におろす。

図6 表むしろ (シート) 張り工



(4) 洗掘防止工法

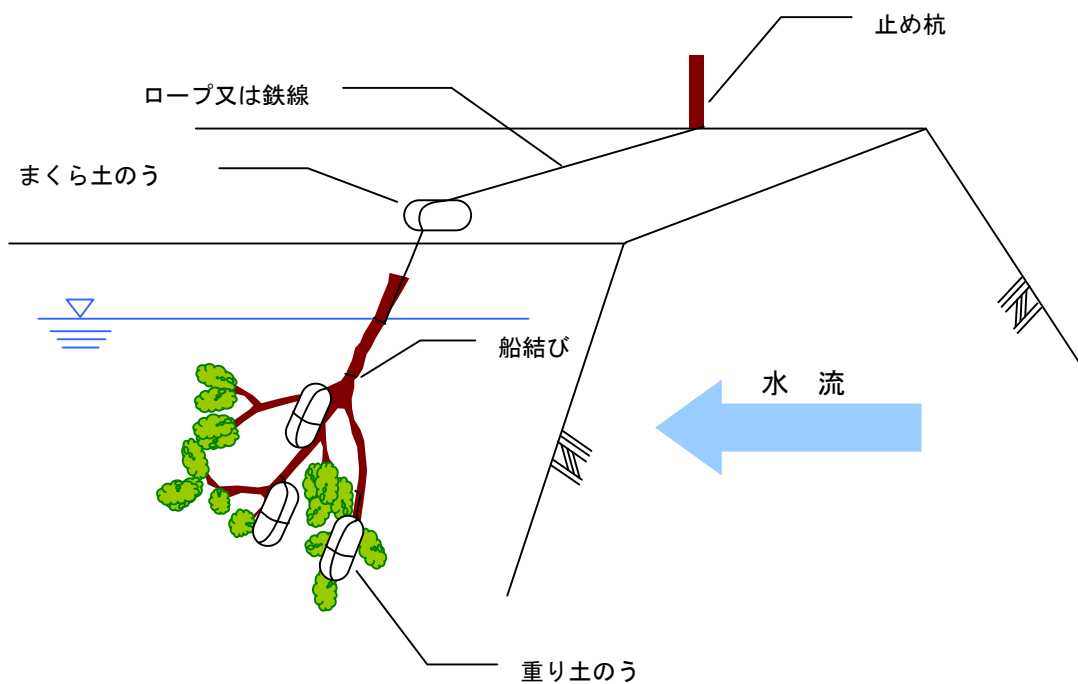
(a) 木流し工 (図7)

目的：流水を緩和して堤防表法面洗掘の拡大防止

材料：樹幹（松・杉・檜・椎・檜・柳）等の枝葉の茂ったもの、土のう、留め杭、鉄線又はロープ、縄

工法：

- I) 樹木の枝に重り土のうを結びつけ、木の根本を鉄線又は丈夫なロープでしぼる。
- II) この樹木を上流より流しかけて洗掘法面に落ち着くようにし、ロープを天端の留め杭に結びつける。
- III) 表法肩に枕土のう（又は丸太）をおく。
- IV) 枝を用いる場合は数本結束して用い立木のないところでは葉付で「竹流し」をする。



(5) 亀裂防止工法

(a) 五徳縫い工 (図8)

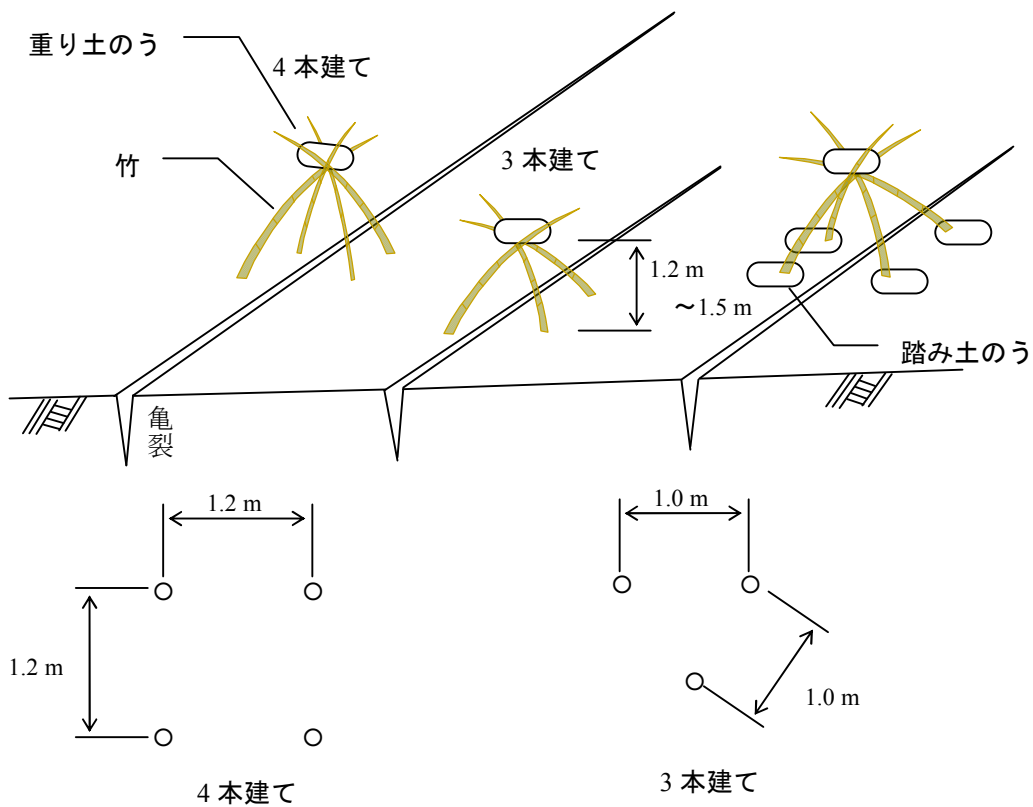
目的：裏法面あるいは天端の亀裂崩壊の拡大防止

材料：竹、土のう、縄、鉄線

工法：

- I) 亀裂をはさんで竹を3～4本一辺1mぐらいの3～4脚に堤体深く突きさした地上1.2～1.5m ぐらいの所を縄又は鉄線で結束する。
- II) この上に重り土のうをのせる。
- III) 施工箇所の地盤が特に軟弱なとき又は張り柴のないときは、それぞれの竹に踏み土のうを用いる。
- IV) 亀裂の延長が長い場合は、何組かを適当な間隔に施す。

図8 五 徳 縫 い 工



(b) 繋ぎ縫い工 (図9)

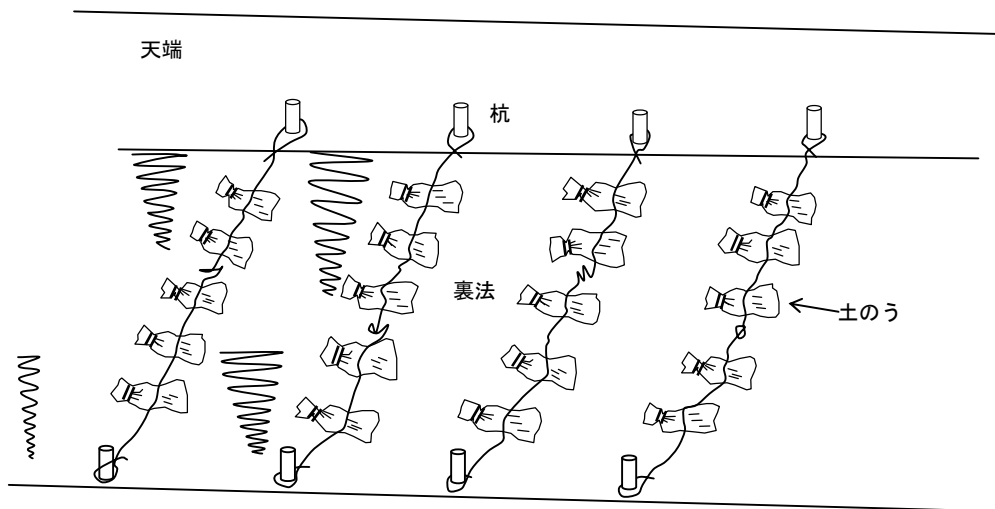
目的：堤防天端の亀裂拡大防止

材料：鉄線、木杭、土のう

工法：

- I) 天端の表及び裏法に木杭を1~2m間隔で千鳥配置に打ち込む。
- II) 堤防の両肩と天端の3箇所土のうを置く。
- III) 鉄線を杭に2回まわし、引っ張りながらもう片方の杭と繋ぐ。

図9 繋ぎ縫い工



(6) 崩壊防止工法

(a) 杭打ち積み土のう工 (図 10)

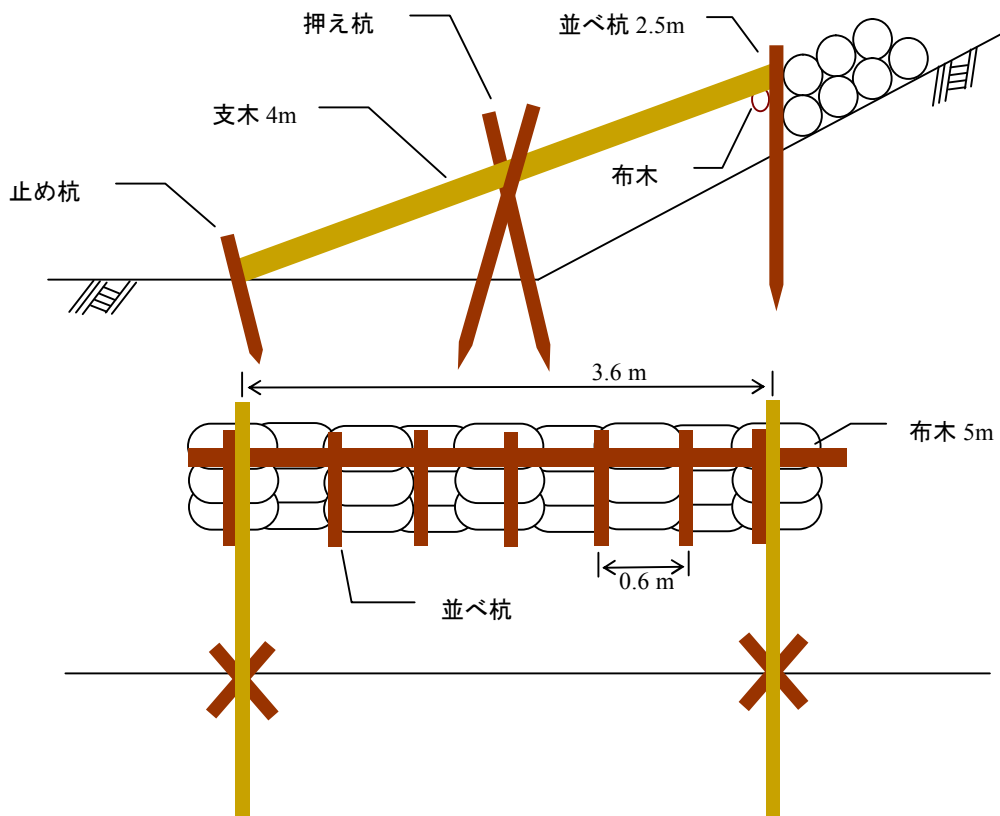
目的：堤防裏法崩壊防止

材料：支木、並べ杭、押さえ木、止め木、カスガイ、土のう、鉄線

工法：

- I) 裏法面に並べ杭を 60cm ピッチで打ち込み、上部に布木を取り付ける。
- II) 支木を並べ杭 6 本につき 1 本ぐらいの割合で取り付け、支木の根本には止杭を 2 本並べて打ち込んで止める。
- III) 支木を押さえるためには支木の中に押杭を 2 本合掌に打ち込み縄でしばる。
- IV) 並べ杭と法面との間に土のうを長手に積み上げる。
- V) なお、支木がはずれないように必要に応じて押杭の頭と止杭の所に重り土のうのをのせる。

図 10 杭打ち積み土のう工



(b) 土のう羽口工 (図 11)

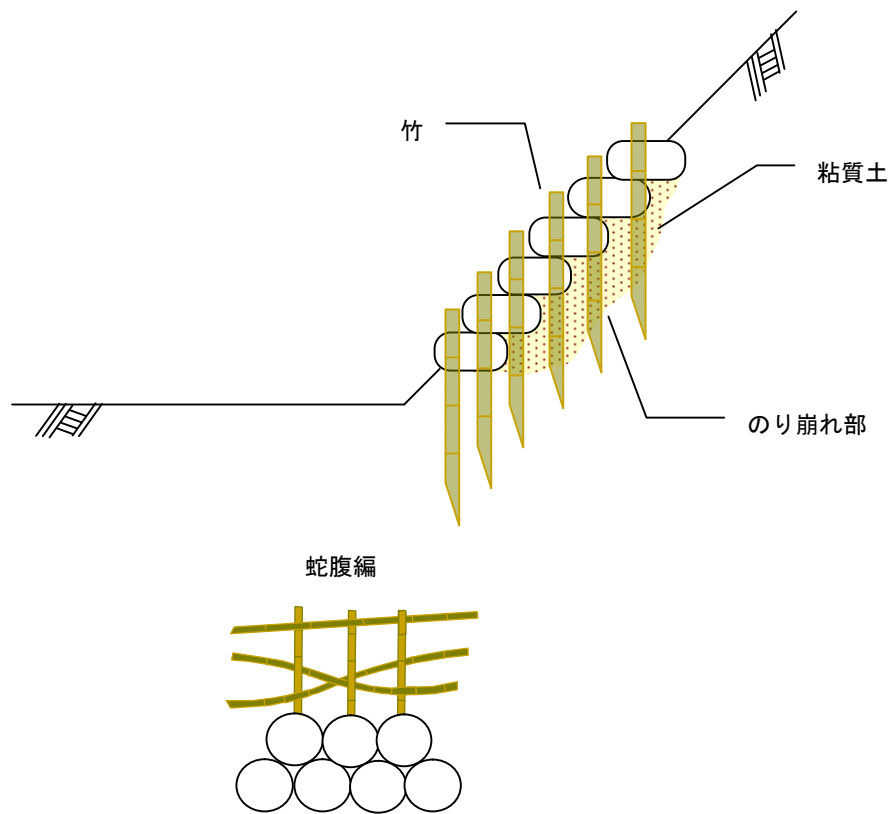
目的：裏法崩壊箇所の補強

材料：土のう、竹、縄、土砂、割竹

工法：

- I) 土のうを小口に並べて1層積んで蛇腹編みとし、その上に土をしいて踏みならす。
- II) 順次半分重ねの勾配で土のうを積み上げ、内側に土砂を詰めて踏み固める。

図 11 土 の う 羽 口 工



(7) 決壊防止工法

(a) わく入れ工 (図 12)

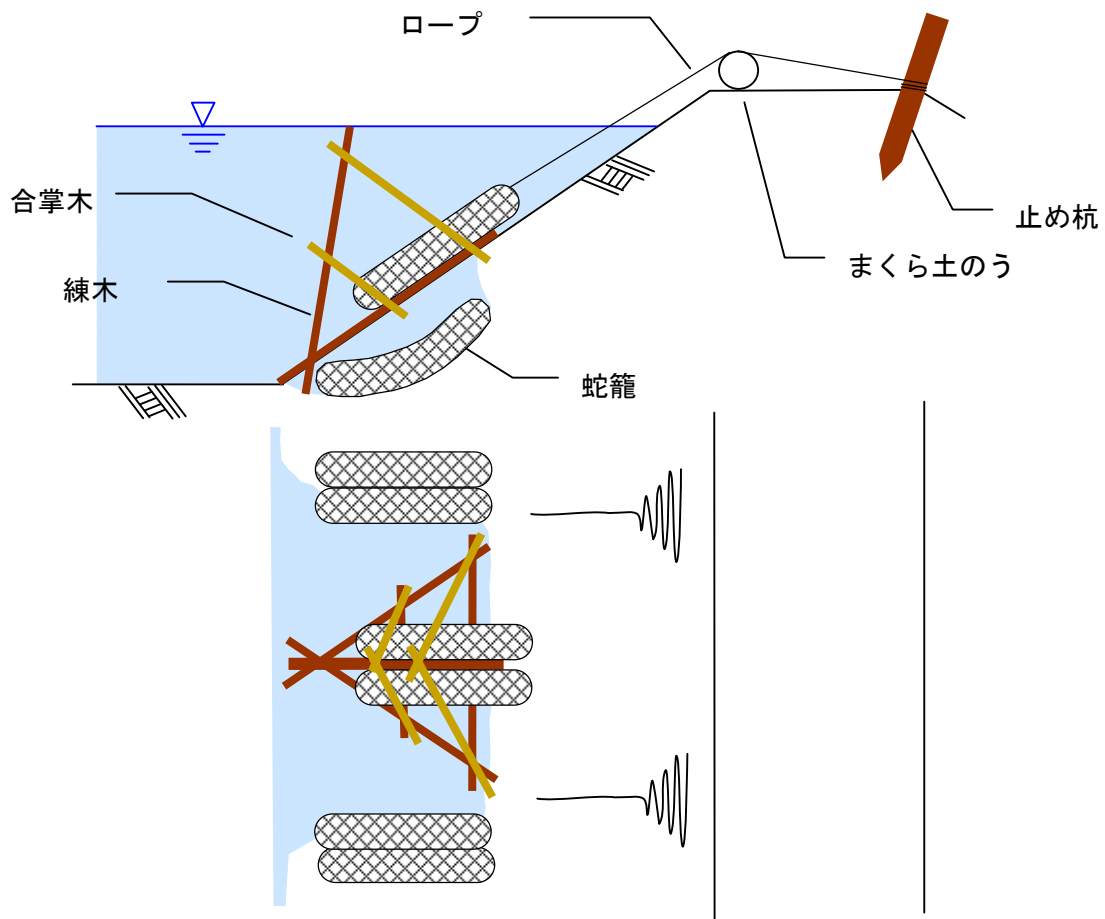
目的：流れを緩和し堤脚崩壊面の拡大を防止する。

材料：杭丸太、蛇籠、結束鉄線、玉石

工法：

- I) 合掌木を三角形に組んで各交差箇所に鉄線を十分結束して起こす。
- II) ついで横木を取り付ける。
- III) 敷成木を土のうで抜けぬ程度に並べて結束し、測当木を取り付ける。
- IV) 組み立てが終わったら予定箇所に沈めると同時に命綱をつけた者がこの上に乗り、浮き上がるのを押さえつけつつ土のうまたは蛇籠を入れる。

図 12 わく入れ工



(b) 築回し工 (図 13)

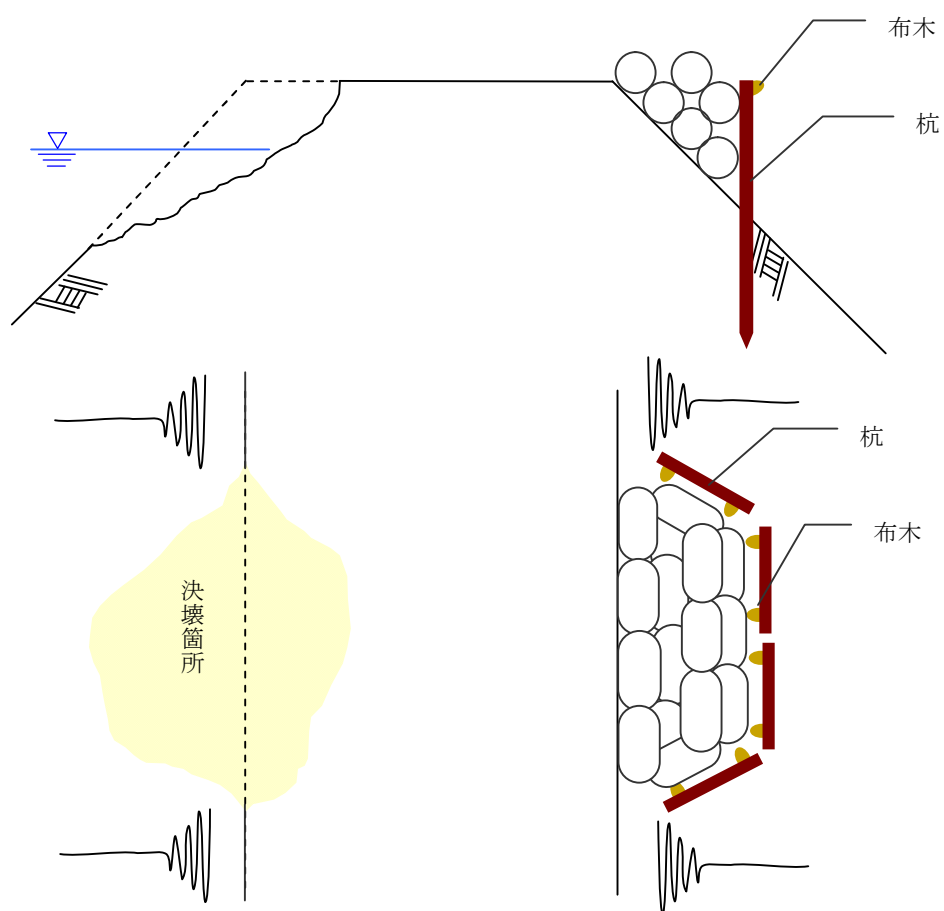
目的：崩壊堤防断面の補強

材料：杭木、竹、土のう

工法：

- I) 杭を 90cm 間隔に打ち込みこれに竹柵を編みつける。
- II) 内側に土のうをつめる。
- III) 表法崩壊箇所シート張りなどを行って崩壊の拡大防止をする。

図 13 築 回 し 工



水防工法一覧表

原因	工法	工法の概要	利用箇所、河川	おもに使用する資材	
				現在	
越水	積み土のう工	堤防天端に土のうを数段積み上げる	一般河川	土のう、防水シート 鉄筋棒	
	せき板工	堤防天端に杭を打ちせき板をたてる	都市周辺河川 (土のうの 入手困難)	鋼製支柱、軽量鋼板	
	蛇かご積み工	堤防天端に土のうの代わりに蛇かごを置く	急流河川	鉄線蛇かご 玉石防水シート	
	水マット工 (連結水のう工)	堤防天端に ビニロン帆布製 水マットを置く	都市周辺河川 (土のう、板な どの入手困難)	既製水のう ポンプ 鉄パイプ	
	裏むしろ張り工	堤防裏法面に むしろで被覆する	あまり高くない 堤体の 固い箇所	むしろ 半割竹 土のう	
	裏シート張り工	堤防裏法面に 防水シートで被覆する	都市周辺河川 (土のう、竹な どの入手困難)	防水シート、鉄筋ピン 軽量鉄パイプ、 土のう	
漏水	川	釜段工 (釜築き、釜止め)	裏小段、裏法先平地に 円形に積み、土のうにする	一般河川	土のう、防水シート、 鉄筋棒、 ビニールパイプ
		水マット式釜段工	裏小段、裏法先平地にビニ ロン帆布製中空円形水マ ットを積み上げる	都市周辺河川 (土砂、土のう の入手困難)	既製水のう ポンプ 鉄パイプ
	裏	鉄板式釜段工 (簡易釜段工)	裏小段、裏法先平地に鉄板 を円筒形に組み立てる	都市周辺河川 (土砂、土のう の入手困難)	鉄板、土のう パイプ 鉄パイプぐい
		月の輪工	裏法部によりかかり半円 形に積み土のうする	一般河川	土のう、防水シート パイプ、鉄筋棒
	対	水マット月の輪工	裏小段、裏法先にかかる ようにビニロン帆布製 水のうを組み立てる	都市周辺河川 (土砂、土のう の入手困難)	既製水のう、くい 土のう ビニロンパイプ
		たる伏せ工	裏小段、裏法先平地に底抜 きたるまたはおけを置く	一般河川	たる、防水シート 土のう
	策	導水むしろ張り工	裏法、犬走りにむしろなど を敷きならべる	一般河川 (漏水量の 少ない箇所)	防水シート 丸太 竹
		川表 対策	詰め土のう工	川表法面の漏水口に 土のうなどを詰める	一般河川 (構造物の あるところ 水深の 浅い部分)
むしろ張り工	川表の漏水面に むしろを張る		一般河川 (水深の浅い所)	むしろ、竹 土のう、竹ピン	

原因		工法	工法の概要	利用箇所、河川	おもに使用する資材 現在
漏水	川表対策	継ぎむしろ張り工	川表の漏水面に継ぎむしろを張る	一般河川 (漏水面の広い所)	むしろ、なわ、くい ロープ、竹、土のう
		シート張り工	川表の漏水面に防水シートを張る	一般河川 (むしろが入手困難)	防水シート 鉄パイプ、くい ロープ、土のう
		たたみ張り工	川表の漏水面にたたみを張る	一般河川 (水深の浅い所)	土俵の代わりに土のう
洗掘	洗	むしろ張り工 継ぎむしろ張り工 シート張り工 たたみ張り工	漏水防止と同じ	芝付き堤防で比較的緩流河川	漏水防止と同じ
		木流し工 (竹流し工)	樹木(竹)に重り土のうをつけて流し、 局部を被覆する	急流河川	立木、土のう ロープ、鉄線、くい
		立てかご工	表法面に蛇かごをたてて被覆する	急流河川 砂利堤防	鉄線蛇かご、詰め石 くい、鉄線
	掘	捨て土のう工 捨て石工	表法面決壊箇所に土のうまたは大きい石を投入する	急流河川	土のう、石、異形コン クリートブロック
		竹編流し工	竹を格子形に結束し土のうをつけて、 法面を被覆する	緩流河川	竹、くい ロープ 土のう
決壊	決壊	わく入れ工	深掘れ箇所に川倉、 牛わく、鳥脚などの合掌木を投入する	急流河川	わく組み、石俵、 鉄線、蛇かご
		築きまわし工	堤防の表が決壊したとき、 断面の不足を補うため杭を打ち、 中詰め土のうを入れる	凸側堤防 他の工法と併用	くい、割竹、板 土のう、くぎ
		びょうぶ返し工	竹を骨格とし、かや、よし で屏風を作り法面を覆う	比較的 緩流河川	竹、なわ、ロープ、わ ら、かや、土のう
亀裂	天端	折り返し工	天端の亀裂をはさんで 両肩付近に竹をさして折り返して 折り曲げて連結する	粘土質堤防	竹、土のう、ロープ
		くい打ち継ぎ工	折り返し工の竹の代わりに くいを用いて鉄筋でつなぐ	砂質堤防	くい、鉄線
	天端から裏法	控え取り工	亀裂が天端から裏法にかけて 生じるもので折り返し工と同じ	粘土質堤防	竹、土のう、なわ、 ロープ、鉄線
		継ぎ縫い工	亀裂が天端から裏法にかけて 生じるもので折り返し工と同じ	砂質堤防	くい、竹、鉄線、 土のう
		ネット張り 亀裂防止工	継ぎ縫い工のうち竹の代わりに 鉄線を用いる。	石質堤防	くい、金網 鉄線、土のう

原因		工法	工法の概要	利用箇所、河川	おもに使用する資材	
					現在	
裏 法 崩 壊	亀 裂	五徳縫い工	裏法面の亀裂を竹で縫い崩壊を防ぐ	粘土質堤防	竹、なわ、ロープ 鉄線、土のう	
		五徳縫い工 (くい打ち)	裏法面の亀裂を はさんでくいを打ち ロープで引き寄せる	粘土質堤防	くい、ロープ 土のう、丸太	
		竹さし工	裏法面の亀裂が浅いとき、 法面がすべらないように 竹をさす	粘土質堤防	竹、土のう	
		力ぐい打ち工	裏法先付近に 杭を打ちこむ	粘土質堤防	くい、土のう	
		かご止め工	裏法面に菱形状に杭を打 ち、竹または鉄線で縫う	砂質堤防	くい、竹、そだ 鉄線、土のう	
	崩 壊	崩 壊	立てかご工	裏法面に蛇かごを立て 被覆する	急流河川	鉄線蛇かご、詰め くい、そだ
			杭打ち積み 土のう工	裏法面にくいを打ち込み、 中詰めに土のうを入れる	砂質堤防	くい、布木、鉄線 土のう
			土のう羽口工	裏法面に土のうを 小口に積み上げる	一般堤防	竹ぐい、土砂、土のう
			つなぎくい打ち工	裏法面にくいを数列打ち これを連結して 中詰めに土のうを入れる	一般堤防	くい、土のう、布木 鉄線、土砂
			さくかき詰め 土のう工	つなぎくい打ちと ほぼ同じで柵を作る	一般堤防	くい、竹、そだ、 鉄線、土のう
			築きまわし工	裏法面にくいを打ち 柵を作り 中詰めに土のうを入れる	一般堤防	くい、柵材 布木、土のう
	そ の 他	流下物除去作業	橋のピアなどに 堆積した流木の除去	一般河川	長尺竹、とび口	
水防対策車		現地対策本部の設置	一般河川	指揮者、無線車		